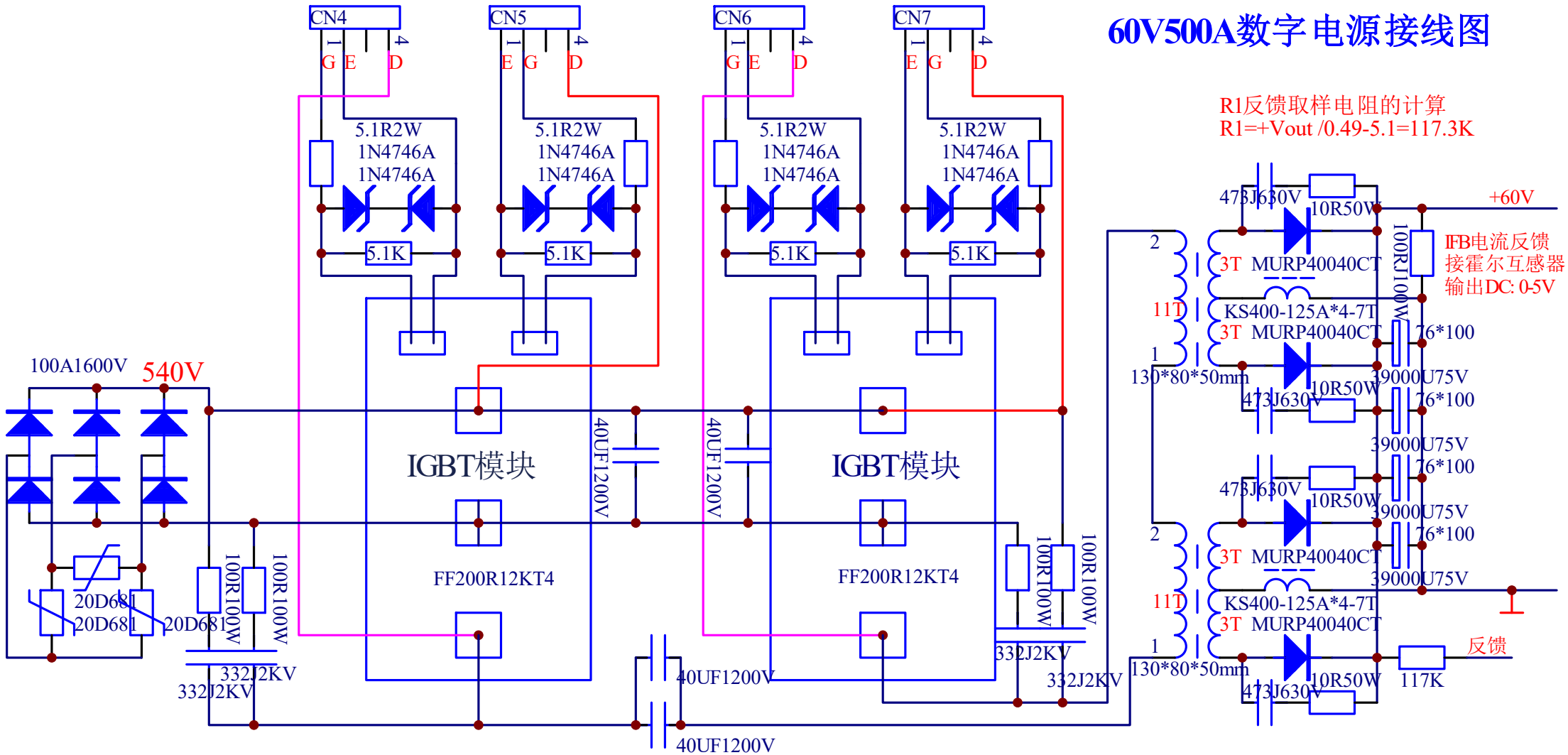


60V500A数字电源接线图



R1反馈取样电阻的计算
 $R1 = +V_{out} / 0.49 - 5.1 = 117.3K$

IFB电流反馈
 接霍尔互感器
 输出DC: 0-5V

反馈