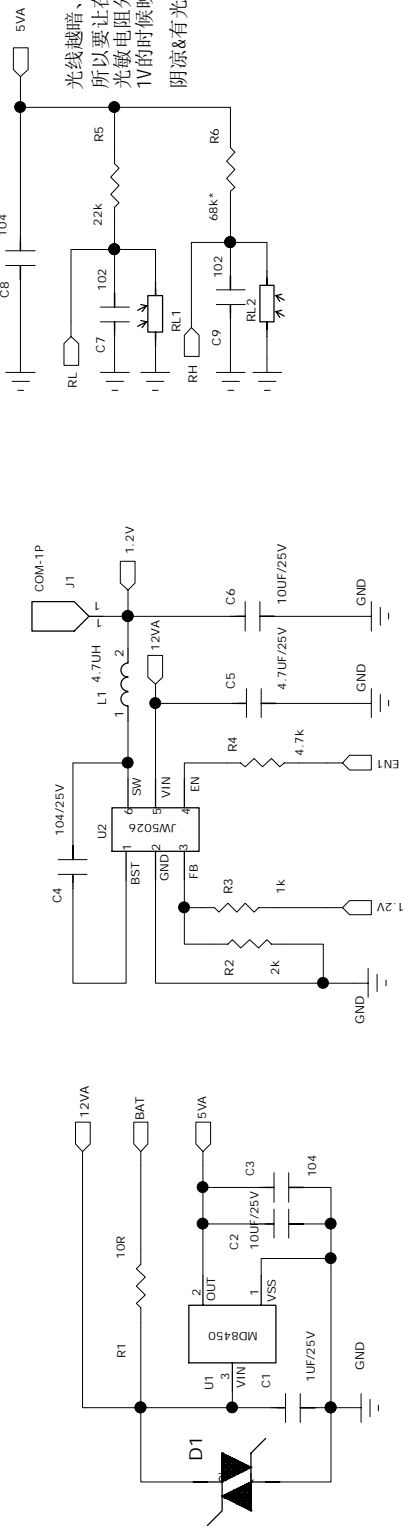
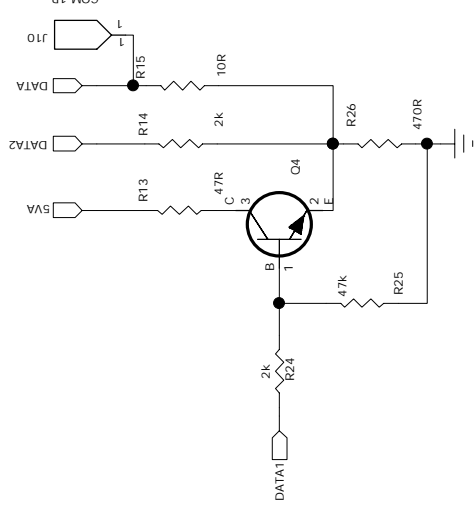
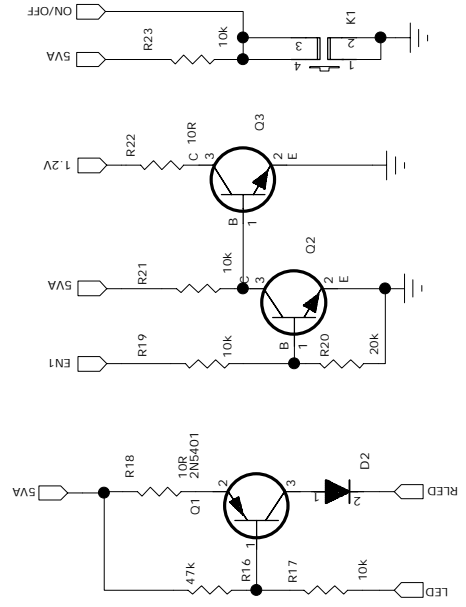
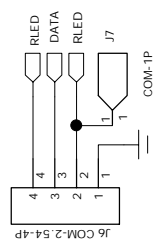
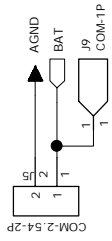
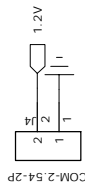
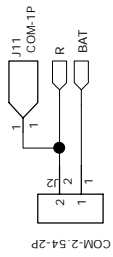
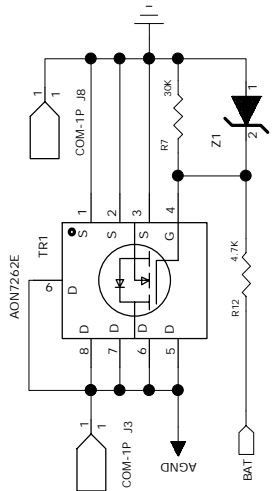
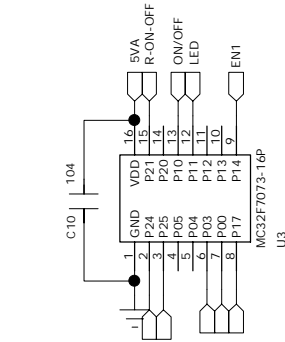
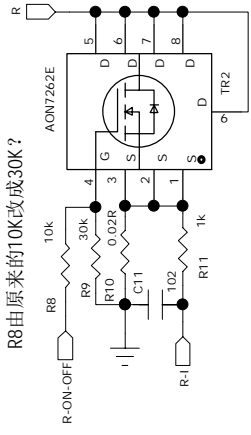


RL反面的电压取样大于等于1.3V为晚上开启  
RH正面的电压取样小于等于2.5V为晚上有光



光线越暗、电阻越大、分压越大、ADC越大  
所以要让学生在不太暗的环境下ADC值变得小一些  
光敏电阻分压要小，那分压的电阻值要加大  
1V的时候晚上开启？  
阴凉&有光开启了，R5改大到30K

R8由原来的10K改成30K？



多功能后视镜

TITLE: 多功能后视镜  
SIZE: A3  
DRN: CHK:  
CRD: UPD:

REV: REV1.0  
APPR: SHEET: 1 of 1