

产品特点 PRODUCT FEATURES

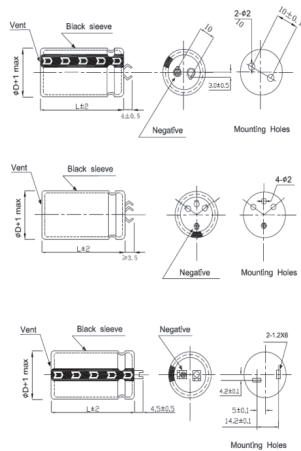
- +85°C加额定纹波电流保证寿命2000小时以上
Guaranteed operating life of more than 2000 hours at +85°C with rated ripple current applied
- 符合RoHS标准
RoHS Compliant



特性表 SPECIFICATIONS

项 目 Items	特性参数 Characteristics														
使用温度范围 Operating Temperature Range	-40~+85°C					-25~+85°C									
额定电压范围 Rated Voltage Range	16~250V					350~600V									
容量允许偏差(20°C,120Hz) Capacitance Tolerance	±20%(M)														
漏电流(20°C) Leakage Current	I ≤ 3 √C _R U _R (μA), 5分钟读数 After 5 minutes I : 漏电流 Leakage Current(μA) C : 容量 Nominal Capacitance (μF) V : 工作电压 Working Voltage(V)														
损耗角正切值(20°C,120Hz) Dissipation Factor	WV	10、16	25	35	50	63	80、100	160~400	450~550	600					
	Tanδ	0.50	0.40	0.35	0.30	0.25	0.20	0.15	0.20	0.25					
温度特性 Temperature Stability	阻抗比 Impedance ratio (120 Hz)														
	Rated Voltage (V)														
	400					420					450				
	Z-25°C/Z+20°C					5					6				
Z-40°C/Z+20°C					6					-					
高温负荷特性 Load Life	在+85°C下,对电容器施加含额定纹波电流的额定工作电压2000小时,经恢复后: After 2000 hours application of WV at +85°C, the capacitors shall meet the following limits														
	电容量变化 Capacitance Change	≤初始值的±20% ≤±20% of initial value													
	损耗角正切值 Dissipation Factor	≤2倍规定值 ≤200% of initial specified value													
	漏电流 Leakage Current	≤规定值 ≤initial specified value													
高温贮存特性 Shelf Life	电容器在+85°C下,存放1000小时后,经恢复后: At +85°C no voltage applied after 1000 hours, the capacitors shall meet the following limits														
	电容量变化 Capacitance Change	≤初始值的±20% ≤±20% of initial value													
	损耗角正切值 Dissipation Factor	≤2倍规定值 ≤200% of initial specified value													
	漏电流 Leakage Current	≤2倍规定值 ≤200% of initial specified value													

外型图 DIMENSION



D+1	20	22	25	30	35 (35.5)
L±2	25 30 35 40 45 50	25 30 35 40 45 50	25 30 35 40 45 50	25 30 35 40 45 50	25 30 35 40 45 50 60
端子	LB或VN			LB、VN或LI	LB、VN、LI或VA、VB
H±0.5	4.0或5.5				

H±0.5: 4.0(短焊针), 5.5(长焊针)。
端子形状: LB(两短焊针); VN(两长焊针);
LI(T型); VA(四长焊针); VB(四短焊针)。
端子形状和端子长度H, 根据客户要求确定。

单位Unit: mm

纹波电流修正系数 MULTIPLIER FOR RIPPLE CURRENT

频率系数 Frequency coefficient		频率/Frequency (Hz)					
		50	60	120	1K	10K	≥50K
系数 Coefficient	16~100V	0.88	0.90	1.00	1.15	1.15	1.15
	160~250V	0.81	0.85	1.00	1.32	1.45	1.50
	315~600V	0.77	0.82	1.00	1.30	1.41	1.43

规格尺寸表 RATINGS FOR SERIES

Size φD×L (mm), Ripple Current (A r.m.s./+85°C,120 Hz)

WV (V) C (μF)	10		16		25		35		50		63								
	D×L	R.C.	D×L	R.C.	D×L	R.C.	D×L	R.C.	D×L	R.C.	D×L	R.C.							
1800									22×25	1.93	22×25	1.90							
2200									22×30	2.21	22×35	2.35							
2700									22×30	2.41	22×35	2.50							
3300									25×25	2.38	25×30	2.74							
3900								22×25	2.22	22×35	2.72	22×40	3.09						
4700								22×30	2.46	25×30	3.07	22×50	3.69						
5600								25×25	2.43	30×25	3.01	25×40	3.59						
6800								22×25	2.31	22×35	2.79	22×45	3.43	25×45	4.01				
8200								25×30	2.75	25×35	3.47	30×35	4.00	30×35	3.75				
10000								22×30	2.56	22×40	2.97	22×50	3.94	25×50	4.52				
12000								25×25	2.47	25×30	2.89	25×40	3.87	30×40	4.55				
15000								22×25	2.56	22×35	2.86	30×25	3.09	30×35	3.93	30×45	5.12		
18000								25×25	2.78	22×45	3.47	25×45	4.44	35×35	5.05				
22000								22×25	2.22	22×30	2.89	22×35	3.31	30×30	3.29	35×30	4.41	30×50	5.78
27000								25×30	3.16	22×50	3.75	30×40	5.08	35×40	5.75				
33000										25×40	3.65	30×40	4.47						
39000								22×30	2.44	22×30	3.13	22×40	3.77	30×30	3.61	35×35	4.92	35×45	6.47
47000								22×25	2.41	25×25	3.01	25×35	3.63	25×45	4.15	30×50	5.72		
56000								22×30	2.88	22×35	3.69	22×50	4.21	35×30	4.27	35×40	5.69		
68000								25×25	2.88	25×30	3.64	25×40	4.10	25×50	4.80				
82000								30×25	3.73	30×30	4.00	30×40	4.80						
								22×35	3.22	22×40	3.98	25×45	4.68	35×35	4.95	35×45	6.56		
								25×30	3.08	25×35	3.98	30×35	4.66	30×45	5.30	35×50	7.14		
								30×30	3.88	35×30	4.68	35×40	5.71						
								22×40	3.79	22×50	4.52	25×50	5.19	35×45	6.38				
								25×30	3.66	25×40	4.44	30×40	5.33						
								30×25	3.53	30×30	4.38	35×35	5.26						
								22×45	4.04	25×45	4.98	30×45	6.02	35×50	6.90				
								25×35	4.04	30×35	4.95	35×40	6.02						
								30×30	3.99	35×30	4.82								
								22×50	4.58	25×50	5.49	35×45	6.75						
								25×40	4.56	30×40	5.60								
								30×30	4.58	35×30	5.46								
								25×45	5.29	30×45	6.21	35×50	7.56						
								30×35	5.21	35×35	6.12								
								35×30	5.05										
								25×50	5.78	30×50	6.93								
								30×40	5.78	35×40	6.89								
								35×35	5.55										
								30×45	6.59	35×45	7.69								
								35×35	6.40										
								30×50	7.50										
								35×40	7.48										
								35×50	8.50										

单位Unit: mm

规格尺寸表 RATINGS FOR SERIES

Size φD×L (mm), Ripple Current (A r.m.s./+85°C,120 Hz)

WV (V) E (μF)	80		100		160		180		200		230		
	D×L	R.C.	D×L	R.C.	D×L	R.C.	D×L	R.C.	D×L	R.C.	D×L	R.C.	
220											22×25	1.26	
270											22×25	1.37	
330							22×25	1.77	22×25	1.51	22×30	1.65	
390						22×25	1.63	22×25	1.84	22×30	1.73	22×35	1.90
470						22×30	1.86	22×30	1.91	22×30	1.97	22×40	2.15
560						25×25	1.86	25×25	2.08	25×25	1.95	25×35	2.15
680						22×30	2.15	22×35	2.25	22×35	2.18	22×45	2.35
820						25×25	2.15	25×25	2.15	25×30	2.15	25×35	2.35
900										30×25	2.15	30×25	2.35
1000						22×35	2.35	22×35	2.48	22×40	2.48	25×40	2.60
1200						25×30	2.33	25×30	2.50	25×30	2.48	30×30	2.60
1500						30×25	2.33	30×25	2.46	30×25	2.48		
1800						22×25	1.86	25×40	2.68	22×40	2.86	22×45	2.81
2200						30×30	2.75	25×35	2.75	25×35	2.79	30×35	2.98
2700						35×25	2.64	30×25	2.69	30×30	2.80	35×30	2.98
3300						22×30	2.02					30×45	3.20
3900												35×35	3.20
4700						22×40	2.12	25×45	3.02	22×50	3.10	22×50	3.28
5600						25×30	2.11	30×35	3.00	25×40	3.06	25×40	3.28
6800								35×30	2.96	30×30	3.10	30×35	3.15
8200						22×25	1.77	25×50	3.43	25×45	3.63	30×35	3.61
10000								30×40	3.41	30×35	3.55	35×30	3.57
								35×30	3.40	35×30	3.49	35×40	4.05
						22×30	2.01	22×35	2.45	25×50	3.96	30×40	4.10
								30×45	4.13	35×45	4.50		
						25×30	2.47	30×45	3.73	35×35	4.02	35×35	4.06
						30×25	2.56	35×35	3.94				
						22×30	2.11	22×40	2.77	30×50	4.31	30×45	4.55
						25×25	2.26	25×35	2.81	35×35	4.28	35×35	4.54
								30×30	2.65				
						22×40	2.53	22×50	3.15	30×60	4.96	35×40	4.83
						25×30	2.53	25×40	3.21	35×50	4.96		
						30×25	2.56	30×30	3.17				
						22×40	2.93	25×45	3.66	35×60	5.57	35×50	5.30
						25×35	2.93	30×35	3.65				
						30×30	2.91	35×30	3.77				
						22×45	3.23	25×50	4.15				
						25×40	3.29	30×40	4.18				
						30×30	3.25	35×35	4.07				
						22×50	3.62	30×45	4.67				
						25×50	3.71	35×35	4.61				
						30×35	3.70						
						25×50	4.28	30×50	5.26				
						30×40	4.23	35×40	5.23				
						35×30	4.12						
						30×45	4.70	35×45	5.88				
						35×35	4.64						
						30×50	5.27	35×50	6.01				
						35×40	5.24						
						35×45	5.89						
						35×50	6.63						

规格尺寸表 RATINGS FOR SERIES

Size φD×L (mm), Ripple Current (A r.m.s./+85°C,120 Hz)

WV (V) E (μF)	250		350		400		450		500		550		600	
	D×L	R.C.	D×L	R.C.	D×L	R.C.	D×L	R.C.	D×L	R.C.	D×L	R.C.	D×L	R.C.
68							22×25	0.84	22×25	0.71	22×30	0.63	25×25	0.60
82											25×25	0.63	25×30	0.64
100							22×25	0.90	22×30	0.95	22×35	0.74	22×45	0.78
120							25×25	0.95	25×25	0.97	25×30	0.74	30×25	0.75
150							22×25	1.04	22×30	1.09	22×35	1.07	22×40	0.86
180							25×25	1.13	25×30	1.09	25×35	0.86	25×35	0.87
220											30×25	1.12	30×25	0.86
270							22×30	1.20	22×35	1.24	22×40	1.18	22×45	1.01
330							25×25	1.22	25×30	1.27	25×30	1.25	25×40	1.01
390											30×25	1.29	30×30	1.01
470							22×30	1.34	22×40	1.41	22×45	1.32	22×50	1.16
560							25×25	1.37	25×30	1.45	25×35	1.4	25×45	1.16
680											30×25	1.52	30×30	1.45
820							22×35	1.47	22×45	1.58	25×40	1.59	25×50	1.39
900							25×30	1.53	25×35	1.64	30×30	1.66	30×40	1.39
1000							30×25	1.54	30×30	1.66	35×25	1.59		
1200							22×40	1.70	25×40	1.79	30×35	1.89	30×45	1.61
1500							25×35	1.73	30×30	1.82	35×30	1.9	35×40	1.61
1800							30×25	1.80					35×40	1.60
2200							22×35	1.61	22×45	1.87	25×45	2.00	30×40	2.12
2700							25×30	1.61	25×35	1.97	30×35	2.05	35×35	2.15
3300											30×30	2.03	35×30	2.05
3900							22×40	1.88	25×40	2.14	30×40	2.26	30×45	2.35
4700							25×35	1.88	30×35	2.23	35×35	2.28	35×40	2.38
5600											35×30	2.30		
6800							22×45	2.04	25×50	2.55	30×45	2.51	35×45	2.68
8200							25×35	2.04	30×35	2.53	35×35	2.51		
9000							30×30	2.04	35×30	2.55				
10000							25×45	2.25	30×40	2.73	30×50	2.85	35×50	2.88
12000							30×35	2.15	35×35	2.75	35×40	2.85		
15000							35×25	2.25					35×60	2.40
18000							25×40	2.50	30×50	3.15	35×50	3.15	35×50	3.00
							30×35	2.50	35×40	3.15	30×60	3.15		
							25×45	2.90	35×45	3.47	35×60	3.54	35×60	3.68
							30×35	2.90						
							35×30	2.90						
							30×45	3.48	35×50	3.60				
							35×35	3.48						
							30×50	3.85						
							35×40	3.85						
							35×45	4.33						
							35×50	4.54						