



产品特点 PRODUCT FEATURES

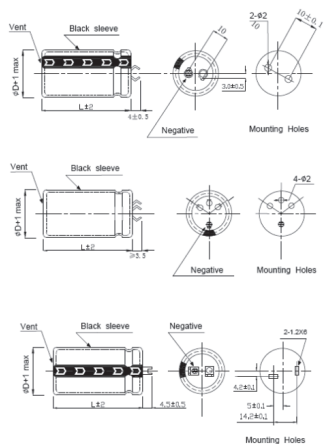
- +105°C加额定纹波电流保证寿命3000小时以上
Guaranteed operating life of more than 3000 hours at +105°C with rated ripple current applied
- 符合RoHS标准
RoHS Compliant



特性表 SPECIFICATIONS

项目 Items	特性参数 Characteristics	
使用温度范围 Operating Temperature Range	-40~+105°C	-25~+105°C
额定电压范围 Rated Voltage Range	16~250V	315~550V
容量允许偏差(20°C,120Hz) Capacitance Tolerance	±20%(M)	
漏电流(20°C) Leakage Current	I ≤ 3√C _R U _R (μA), 5分钟读数 After 5 minutes I: 漏电流 Leakage Current(μA) C: 容量 Nominal Capacitance (μF) V: 工作电压 Working Voltage(V)	
损耗角正切值(20°C,120Hz) Dissipation Factor	WV	16 25 35 50 63 80、100 160~420 550
	Tanδ	0.50 0.40 0.35 0.30 0.25 0.20 0.15 0.25
温度特性 Temperature Stability	阻抗比 Impedance ratio (120 Hz)	
	Rated Voltage (V)	
	Z-25°C/Z+20°C	4 3 8
	Z-40°C/Z+20°C	20 12 ----
高温负荷特性 Load Life	在+105°C下,对电容器施加含额定纹波电流的额定工作电压3000小时,经恢复后: After 3000 hours application of WV at +105°C, the capacitors shall meet the following limits	
	电容量变化 Capacitance Change	≤初始值的±20% ≤±20% of initial value
	损耗角正切值 Dissipation Factor	≤2倍规定值 ≤200% of initial specified value
	漏电流 Leakage Current	≤规定值 ≤initial specified value
高温贮存特性 Shelf Life	电容器在+105°C下,存放1000小时后,经恢复后: At +105°C no voltage applied after 1000 hours, the capacitors shall meet the following limits	
	电容量变化 Capacitance Change	≤初始值的±20% ≤±20% of initial value
	损耗角正切值 Dissipation Factor	≤2倍规定值 ≤200% of initial specified value
	漏电流 Leakage Current	≤2倍规定值 ≤200% of initial specified value

外型图 DIMENSION



D+1	20	22	25	30	35 (35.5)
L±2	25 30 35 40 45 50	30 35 40 45 50	35 40 45 50	40 45 50 60	45 50 60 70
端子	LB或VN			LB、VN或LI	LB、VN、LI或VA、VB
H±0.5	4.0或5.5				

H±0.5: 4.0(短焊针), 5.5(长焊针)。
端子形状: LB(两短焊针); VN(两长焊针); LI(T型); VA(四长焊针); VB(四短焊针)。
端子形状和端子长度H, 根据客户要求确定。

纹波电流修正系数 MULTIPLIER FOR RIPPLE CURRENT

频率系数 Frequency coefficient						
频率/Frequency (Hz)	50	60	120	1K	10K	≥50K
系数 Coefficient	16~100V	0.88	0.90	1.00	1.15	1.15
	160~250V	0.81	0.85	1.00	1.32	1.45
	315~450V	0.77	0.82	1.00	1.30	1.41

规格尺寸表 RATINGS FOR SERIES

Size φD×L (mm), Ripple Current (A r.m.s./+105°C, 120 Hz)

WV (V) C (μF)	16		25		35		50		63		80	
	D×L	R.C.	D×L	R.C.	D×L	R.C.	D×L	R.C.	D×L	R.C.	D×L	R.C.
820											22×25	1.11
1000											22×25	1.29
1200										22×25	1.25	22×30 1.44 25×25 1.39
1500								22×25 1.34		22×30 1.47 25×25 1.44	22×30 1.61 25×25 1.62	
1800								22×25 1.34		22×30 1.58 25×25 1.52	22×35 1.83 25×30 1.86	
2200								22×25 1.34		22×30 1.82 25×30 1.75	22×45 2.09 25×35 2.01	
2700								22×25 1.34		22×30 1.70 25×25 1.70	25×40 2.43 30×30 2.43	
3300								22×25 1.45		22×40 1.98 25×30 2.00	22×45 2.33 25×35 2.27	
3900								22×25 1.69		22×40 2.25 25×30 2.28	25×40 2.54 30×35 2.55	
4700								22×25 1.69		22×40 2.25 25×30 2.28	25×40 2.54 30×35 2.55	
5600								22×25 1.69		22×40 2.25 25×30 2.28	25×40 2.54 30×35 2.55	
6800								22×25 1.69		22×40 2.25 25×30 2.28	25×40 2.54 30×35 2.55	
8200								22×25 1.69		22×40 2.25 25×30 2.28	25×40 2.54 30×35 2.55	
10000								22×25 1.69		22×40 2.25 25×30 2.28	25×40 2.54 30×35 2.55	
12000								22×25 1.69		22×40 2.25 25×30 2.28	25×40 2.54 30×35 2.55	
15000								22×25 1.69		22×40 2.25 25×30 2.28	25×40 2.54 30×35 2.55	
18000								22×25 1.69		22×40 2.25 25×30 2.28	25×40 2.54 30×35 2.55	
22000								22×25 1.69		22×40 2.25 25×30 2.28	25×40 2.54 30×35 2.55	
27000								22×25 1.69		22×40 2.25 25×30 2.28	25×40 2.54 30×35 2.55	
33000								22×25 1.69		22×40 2.25 25×30 2.28	25×40 2.54 30×35 2.55	
39000								22×25 1.69		22×40 2.25 25×30 2.28	25×40 2.54 30×35 2.55	
47000								22×25 1.69		22×40 2.25 25×30 2.28	25×40 2.54 30×35 2.55	

单位Unit: mm

规格尺寸表 RATINGS FOR SERIES

Size φD×L (mm), Ripple Current (A r.m.s./+105°C,120 Hz)

WV (V) E (μF)	100		160		180		200		220		250		315	
	D×L	R.C.	D×L	R.C.	D×L	R.C.	D×L	R.C.	D×L	R.C.	D×L	R.C.	D×L	R.C.
120													22×25	0.75
150													25×25	0.82
180													22×35	0.92
													25×25	0.92
220								22×25	1.00	22×30	1.00		22×40	1.04
													25×30	1.04
													30×25	1.04
270							22×30	1.10	22×30	1.15	22×35	1.18	22×45	1.16
													25×25	1.18
													25×35	1.16
													30×25	1.16
330					25×25	1.20	25×25	1.25	22×35	1.25	22×40	1.30	22×50	1.33
													25×25	1.25
													25×30	1.30
													25×40	1.33
													30×25	1.30
													30×30	1.33
													35×25	1.33
390			22×25	1.30	22×40	1.35	22×35	1.35	22×35	1.40	22×45	1.49	25×45	1.47
					25×25	1.35	25×25	1.35	25×30	1.40	25×35	1.49	30×35	1.47
													35×25	1.49
													25×50	1.70
470			22×35	1.55	22×45	1.50	22×35	1.50	22×40	1.45	22×50	1.65	25×50	1.70
			25×25	1.55	25×30	1.50	25×30	1.50	25×35	1.45	25×40	1.65	30×40	1.70
					30×25	1.50	30×25	1.50	30×25	1.45	30×30	1.65	35×30	1.70
													35×25	1.65
560	22×25	1.07	22×35	1.67	22×50	1.67	22×45	1.67	22×45	1.70	25×45	1.80	30×45	2.05
					25×30	1.67	25×40	1.67	25×40	1.70	30×35	1.80	35×35	2.05
					30×25	1.67	30×30	1.67	30×25	1.70	30×30	1.80		
680			22×40	1.82	22×50	1.78	22×50	1.78	25×45	1.78	25×50	2.00	30×50	2.17
			25×30	1.82	25×40	1.78	25×35	1.78	30×35	1.78	30×40	2.00	35×40	2.17
			35×25	1.82	30×35	1.78	30×30	1.78	35×25	1.78	35×30	2.00		
					35×25	1.78	35×25	1.78						
820	22×30	1.35	22×50	2.04	25×50	2.04	25×45	2.04	25×50	2.10	30×45	2.30	35×45	2.20
	25×25	1.35	25×35	2.04	30×40	2.04	30×40	2.04	30×40	2.10	35×35	2.30		
			30×30	2.04	35×30	2.04	35×30	2.04	35×30	2.10				
			35×25	2.04										
1000	22×35	1.54	25×45	2.25	25×50	2.30	25×50	2.30	30×45	2.40	30×50	2.47		
	25×30	1.56	30×35	2.25	30×45	2.30	30×45	2.30	35×35	2.40	35×40	2.47		
			35×30	2.25	35×30	2.30	35×30	2.30						
1200	22×40	1.74	25×45	2.49	30×50	2.55	30×45	2.65	30×50	2.60	35×45	2.60		
	25×30	1.76	30×35	2.49	35×35	2.55	35×35	2.65	35×40	2.60				
	30×25	1.71	35×30	2.49										
1500	22×50	1.99	30×50	2.84	30×60	2.90	30×50	3.08	35×45	3.00	35×50	3.00		
	25×35	2.03	35×35	2.84	35×40	2.90	35×40	3.08						
	30×30	2.00												
1800	25×40	2.28	30×60	3.32	35×45	3.30	35×45	3.48						
	30×35	2.27	35×45	3.00										
2200	25×50	2.57	35×45	3.50	35×50	3.65	35×50	3.78						
	30×40	2.59												
	35×30	2.52												
2700	30×45	2.94	35×50	4.00										
	35×35	2.90												
3300	30×50	3.32												
	35×40	3.31												
3900	35×45	3.69												
4700	35×50	4.14												

规格尺寸表 RATINGS FOR SERIES

Size φD×L (mm), Ripple Current (A r.m.s./+105°C,120 Hz)

WV (V) E (μF)	400		420		450		500		550	
	D×L	R.C.	D×L	R.C.	D×L	R.C.	D×L	R.C.	D×L	R.C.
47							22×25	0.41		
56							22×30	0.47		
68							22×35	0.54	22×35	0.50
82	22×25	0.64	22×25	0.64	22×30	0.64	22×40	0.62	25×35	0.60
							25×25	0.64	25×35	0.62
100	25×25	0.70	22×30	0.70	22×35	0.69	22×45	0.67	22×45	0.65
			25×25	0.70	25×30	0.69	25×35	0.67	25×35	0.65
120	22×35	0.75	22×35	0.75	22×40	0.80	22×50	0.77	25×40	0.75
	25×25	0.75	25×30	0.75	25×30	0.80	25×40	0.74	30×35	0.75
							30×25	0.80	30×30	0.77
150	22×40	0.88	22×40	0.88	22×45	0.88	25×45	0.85	30×40	0.85
	25×30	0.88	25×35	0.88	25×35	0.88	30×40	0.85	35×30	0.85
	30×25	0.88	30×25	0.88	30×30	0.88	35×35	0.85		
180	22×45	0.98	22×45	0.95	22×50	1.00	25×50	0.98	30×50	1.06
	25×35	0.98	25×35	0.95	25×40	1.00	30×45	1.01	35×35	1.06
	30×30	0.98	30×30	0.95	30×30	1.00				
	35×25	0.98								
220	22×50	1.10	22×50	1.10	25×45	1.12	25×50	1.12	30×50	1.20
	25×40	1.10	25×45	1.10	30×35	1.12	35×35	1.12	35×40	1.20
	30×30	1.10	30×35	1.10	35×30	1.12				
	35×25	1.10	35×25	1.10						
270	25×45	1.22	25×50	1.22	30×40	1.28	30×50	1.25	30×50	1.31
	30×35	1.22	30×40	1.22	35×35	1.28	35×40	1.25	35×45	1.31
	35×30	1.22	35×30	1.22						
330	25×50	1.44	30×45	1.45	30×50	1.45	35×45	1.36	35×50	1.50
	30×40	1.44	35×35	1.45	35×40	1.45				
	35×30	1.44								
390	30×45	1.60	30×50	1.55	35×40	1.50	35×50	1.54	35×60	1.67
	35×35	1.60	35×40	1.55						
470	30×50	1.90	35×45	1.90	35×50	1.85	35×60	1.69	35×60	2.03
	35×40	1.90								
560	35×45	2.12	35×50	2.15						
680			35×50	2.19						