

0~65mA 單通道恒電流 LED 驅動 IC

晶片特性

- 輸出電流可調高達 0~65mA 與外部電阻
- 支援 PWM 調光
- 電源電壓可達 40V
- 驅動器容易並聯以增加電流
- 低電壓開銷 0.6V
- 電源電壓變化時電流精度高
- 高功率耗散 400mW
- 无铅环保封装

產品說明

NU403 是一簡單小功率的恒電流元件，在各種 LED 照明產品的應用上非常容易使用。其具有絕佳的負載與電源調變率和極小輸出電流誤差。NU403 能使 LED 的電流穩定，在大面積的光源上，即使電源及負載的變動範圍很大時，都能讓 LED 亮度保持均勻一致，並增長 LED 使用壽命。

除了支援寬廣電源範圍外，NU403 配合數位 PWM 控制線路，可達到更精準的電流控制應用。

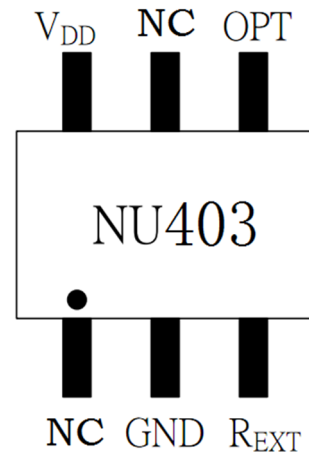
產品應用

- 一般 LED 照明
- LED 燈條應用
- LED 模組燈
- 建築裝飾照明

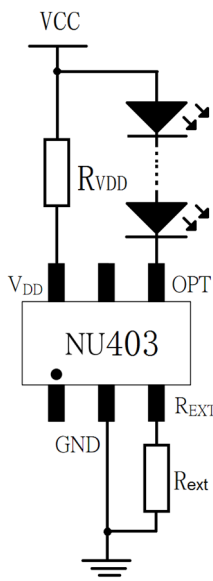
封裝型式

SOT 23-6

(產品型號: NU403)



產品應用圖



腳位定義

腳位編號	腳位名稱	功能描述
1	NC	空腳
2	GND	接地
3	REXT	電流設定電阻
4	OPT	恒流輸出
5	NC	空腳
6	Vdd	电源

## 晶片極限特性 (T = 25°C)

特性名稱	代表符號	規格	單位
電源端穩壓	V <sub>dd</sub>	1.35	V
輸出端耐壓	V <sub>opt_Disable</sub>	-0.3~42	V
輸出電流	I <sub>out</sub>	80	mA
承受功率 (Ta=25°C)	PD	0.4	W
熱阻系數 (On PCB, Ta=25°C)	R <sub>TH(j-a)</sub>	300	°C /W
工作溫度	T <sub>OPR</sub>	25~ +80	°C
儲存溫度	T <sub>STG</sub>	-55 ~ +150	°C

## 一般電氣特性與建議使用條件

特性名稱	符號	測試條件	最小	典型	最大	單位	
電源端穩壓	V <sub>DD</sub>	I <sub>out</sub> =20mA, V <sub>opt</sub> =1V	1.29	1.31	1.35	V	
輸出端耐壓	V <sub>opt</sub>		-	-	24	V	
最低輸出電壓降	V <sub>PNmin</sub>	R <sub>vDD</sub> = 7.5K V <sub>CC</sub> =5V,	I <sub>PN</sub> =20mA	0.55	-	-	V
			I <sub>PN</sub> =60mA	0.7	-	-	
電源電流	I <sub>DD</sub>		0mA~20mA	300	350	400	uA
			20mA~40mA	400	450	500	
			40mA~65mA	500	600	700	
輸出電流	I <sub>OUT</sub>	R <sub>vDD</sub> = 7.5K V <sub>CC</sub> =5V, V <sub>out</sub> =3V	0	-	65	mA	
晶片間電流差異	I <sub>skew</sub>	R <sub>vDD</sub> = 7.5K, V <sub>CC</sub> =5V, R <sub>EXT</sub> = 30R, V <sub>opt</sub> = 1V	-	-	±5	%	
建議操作功率	P <sub>D_recomd</sub>	室溫	-	-	0.4	W	
電源調變率	%V <sub>CC</sub>	9V > V <sub>DD</sub> > 13V R <sub>vdd</sub> =30K, V <sub>out</sub> =1V	-	-	0.5	%V	
			15V > V <sub>DD</sub> > 27V R <sub>vdd</sub> =62K, V <sub>out</sub> =1V	-	-		0.3
負載調變率	%V <sub>out</sub>	0.7V < V <sub>out</sub> < 10V	-	-	0.1	%V	
溫度調變率	%/10°C	R <sub>vdd</sub> =7.5K, V <sub>out</sub> =1V			-2	%/10°C	

備註：I<sub>DD</sub> 隨 I<sub>vP</sub> 電流成正比。

## 週邊元件計算公式

1. NU403 電源端串聯電阻取值參考計算公式：

$$R_{VDD} \approx \text{輸入電壓} / I_{DD}$$

2. NU403 輸出電流使用外掛電阻(R<sub>EXT</sub>)設定. 電流計算公式: 精度 1%

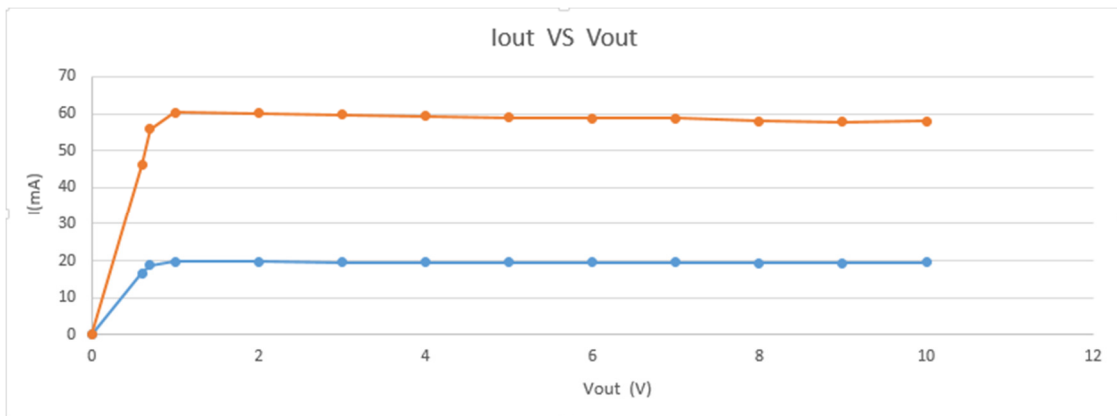
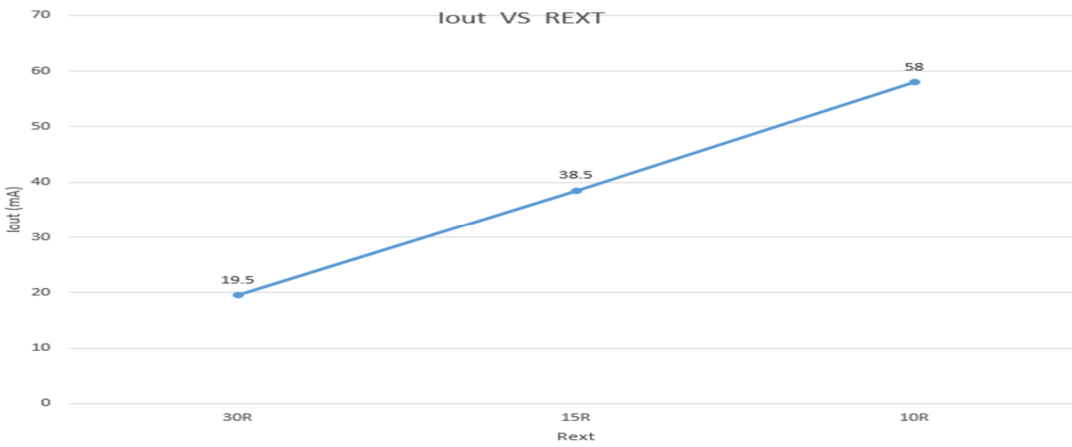
$$I_{out}(A) \approx 0.58V / R_{ext}$$

範例: V<sub>CC</sub>=12V, I<sub>OUT</sub> = 20mA      R<sub>VDD</sub> ≈ 12V / 0.0004 = 30KΩ (30K±10%均可) ;      R<sub>ext</sub> ≈ 0.58 / 0.02 = 29Ω

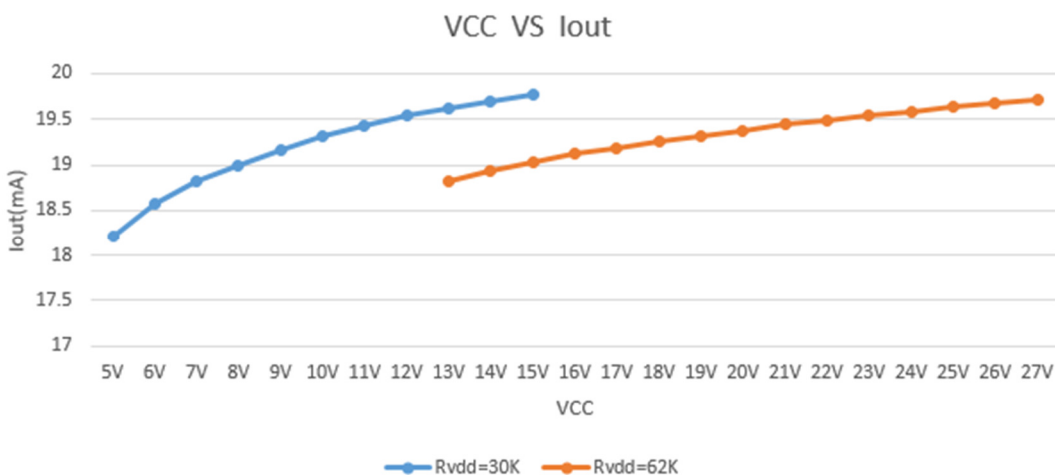
RVDD 參考取值表：

Ivp	VCC	5V	12V	24V	36V	48V
0mA-20mA	RVDD	13K	30K	62K	91K	120K
25mA-40mA	RVDD	10K	24K	47K	75K	100K
45mA-65mA	RVDD	7.5K	18K	36K	51K	68K

電壓、電流特性曲線

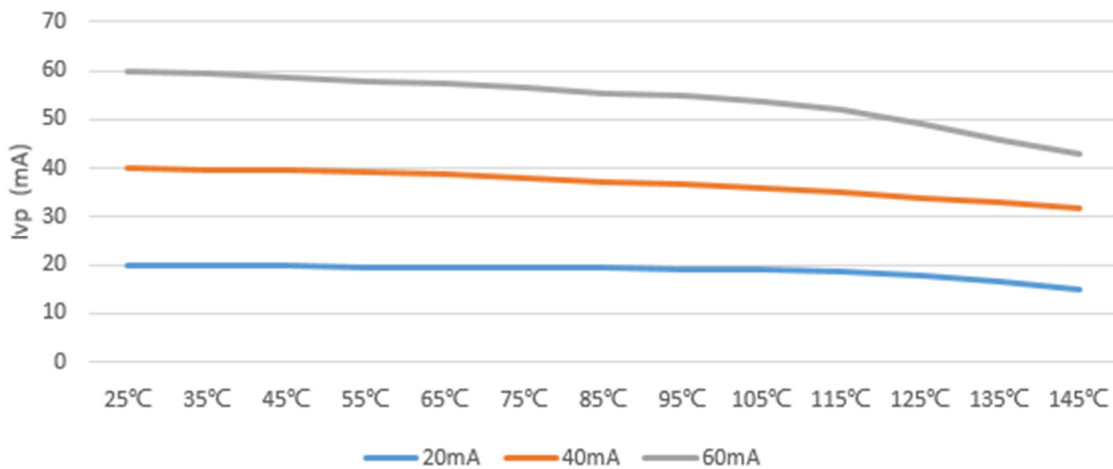


TEMP=25° C  
VCC=5V  
RVDD=7.5K



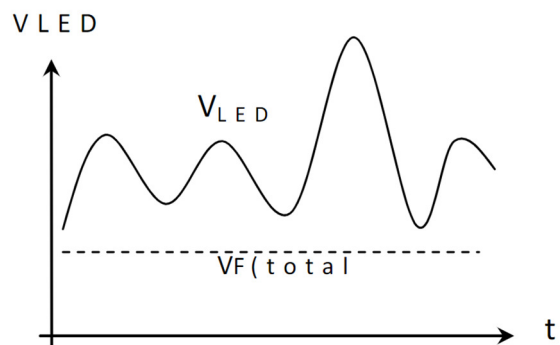
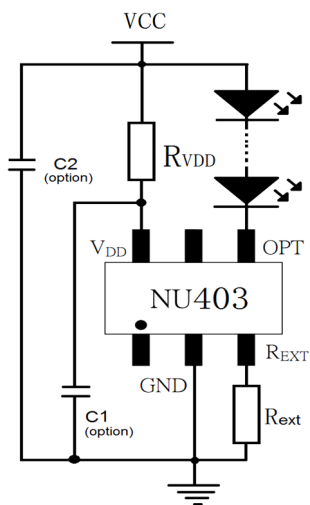
Vout=1V  
RXET=30R

## 電流&溫度特性曲線



## 應用線路範例

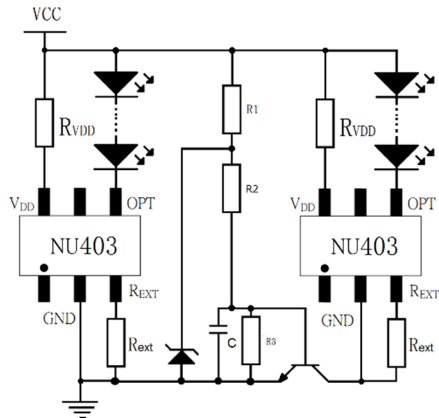
- 一般照明應用



說明：C1、C2 為選擇性元件。

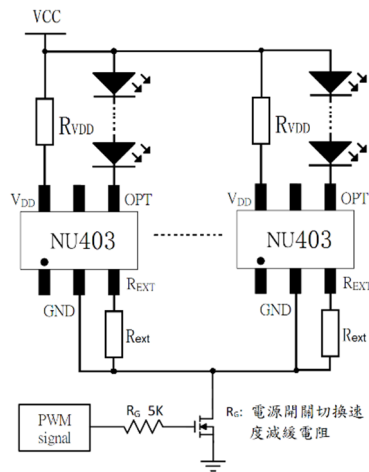
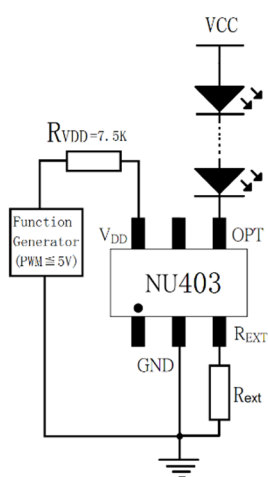
1. 其中 C1 的作用是為晶片內部電路提供一個乾淨的電源品質，正常情況下是無需要的。以下幾種情況：雙面板軟燈帶單組線進行大面積佈線；RVDD 電阻與晶片線路較長；VCC 電源外部幹擾大又不能設置 C2 等。
2. C2 的作用是在生產測試、DC 輸出端設置機械開關、帶電安接線等熱插拔特殊場景及外部幹擾源大的情況下提高抗凸波能力(右圖)。建議 0.5 米/顆。

● DC power 雙色溫調光應用

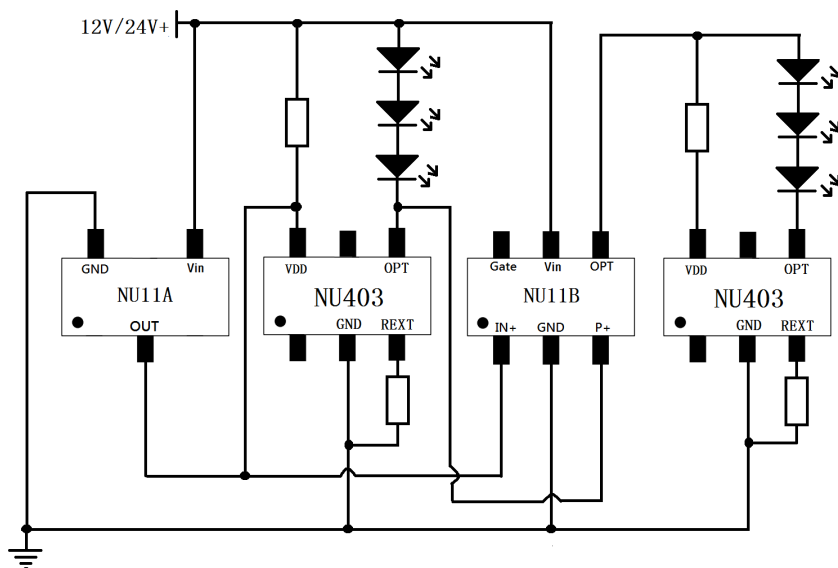


說明：DC power 調光應用 ( PWM ) 中雙色溫調節。其原理是通過上圖中的 C、R2、R3 實現的，通過改變容量大小可以改變延時比例。

● PWM 調光應用

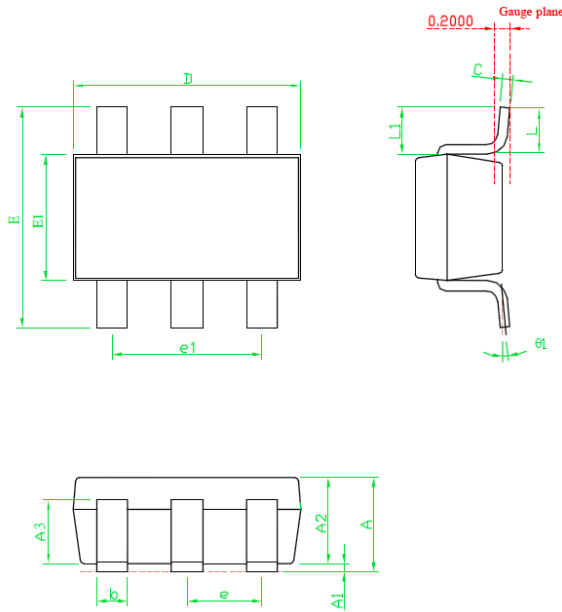


● 12/24V 雙電壓應用



## 封裝尺寸圖

- SOT 23-6



SYMBOLS	DIMENSIONS IN MILLIMETERS		
	MIN	NOM	MAX
A	1.00	1.10	1.40
A1	0.00	---	0.10
A2	1.00	1.10	1.30
A3	0.70	0.80	0.90
b	0.35	0.40	0.50
C	0.10	0.15	0.25
D	2.70	2.90	3.10
E	1.40	1.60	1.80
e1	---	1.90(TYP)	---
E	2.60	2.80	3.00
L	0.37	---	---
$\theta 1$	1°	5°	9°
e	---	0.95(TYP)	---
L1	0.5	0.6	0.7

## 產品應用的限制

- 數能科技保留未來更新產品規格的權利。
- 產品資訊的更新不另外特別通知。
- 數能科技將持續不斷對產品的品質和可靠度做精進。然而一般半導體元件由於電性敏感度及外力的衝擊也有失效的時後，因此對於系統設計者使用數能科技產品時，整體系統設計要能夠符合安規的要求，並確保產品應用能符合數能科技的產品規格範圍，以避免在人身安全及財物上造成損失。
- 本規格書所描述之數能科技產品，適用於如下所述的電子產品（照明系統，顯示系統，個人手持裝置，辦公設備，檢測設備，機械手背，家電產品應用...等）。在極端要求品質與高可靠度的人身安全產品或汽車引擎控制系統，飛機及交通工具控制系統，醫學儀器及所有安全性有關的產品，若由此產品的應用所產生的風險須由客戶自行承擔。