

350mA 單通道定電流 LED 驅動 IC

晶片特性

- 支援 100-20KHz 的調光頻率
- 最大電流 350mA 單通道定電流驅動器
- VDD 電源電壓範圍 3V ~ 24V，寬廣電源設計，自我供電架構，不需另外提供電源
- 輸出電流由外部電阻設定
- 低輸出端電壓降
- 快速的電位爬升時間/電位下降時間
- 低輸出電流差異少於±4%
- 電源及負載調變率少於±0.1%/V
- 125°C ~ 160°C 晶片溫度保護，電流隨溫度升高而下降
- 工作環境溫度 -40°C ~ 85°C
- 無鉛環保封裝

產品說明

NU510 系列是一簡單的定電流元件，在各種 LED 照明產品的應用上非常容易使用。其具有絕佳的負載與電源調變率和極小輸出電流誤差。在大面積的光源上，即使電源及負載的變動範圍很大時，都能讓 LED 亮度保持均勻一致，並增長 LED 使用壽命。

寬廣電源範圍以及超低的電源電流的特性，使得 NU510 可在系統應用迴路中很容易的取得工作電源電壓。在這種自我供電架構下，即使系統電源電壓遠高於 NU510 最大的操作電壓，NU510 還是可以以很簡單的方式穩定的工作，而不需另外提供額外的電源給 NU510。

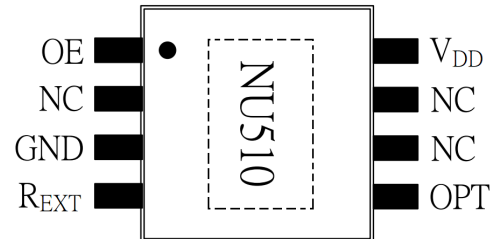
除了支援寬廣電源範圍外，NU510 的 OE 腳可以支援 20kHz 頻率內開關應用，配合數位 PWM 控制線路，可達到較好調光效果。

產品應用

- 一般 LED 照明
- LCD 背光
- 商業照明
- 燈條、燈帶
- RGB 裝飾燈
- LED 手電筒
- RGB 顯示器/指示燈/裝飾燈

封裝型式

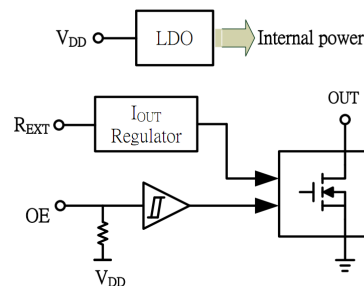
ESOP 8 (產品型號: NU510ES)



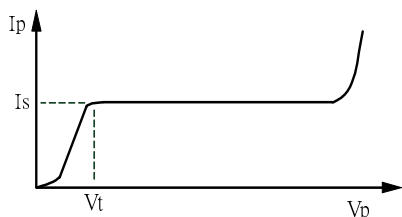
腳位定義

腳位名稱	功能描述
OE	PWM 信號輸入 (懸空為正常輸出)
GND	接地
Rext	電流設定電阻
OPT	恆流輸出
NC	空腳/閒置
VDD	電源輸入

結構方塊圖



理想電流、電壓曲線



晶片極限特性 (T = 25°C)

特性名稱	代表符號		規格	單位
電源電壓	V _{DD}		-0.3 ~ 28	V
輸入電壓	V _{OE}		-0.3 ~ 28	V
輸出端耐壓	V _P		-0.3 ~ 28	V
輸出電流	I _{PN}		0 ~ 400	mA
承受功率 (Ta=25°C)	P _D MAX	ESOP 8	1.2	W
熱阻係數 (On PCB, Ta=25°C)	R _{TH(j-a)}	ESOP 8	100	°C / W
工作溫度	T _{OPR}		-40~+85	°C
儲存溫度	T _{STG}		-55~+150	°C

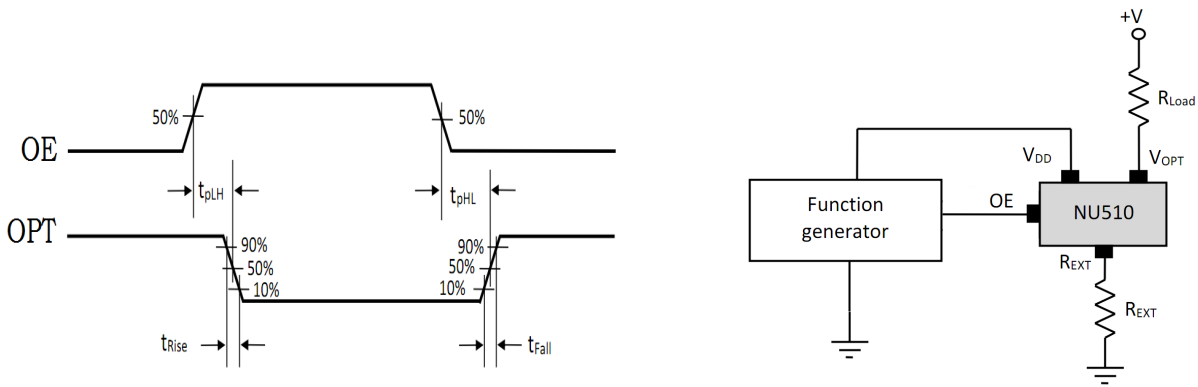
一般電氣特性與建議使用條件

特性名稱	符號	測試條件	最小	典型	最大	單位	
電源電壓	V _{DD}	室溫	3	-	24	V	
電源電流	I _{DD}	-	200	250	300	uA	
輸出埠最高耐壓	V _{PNBD}	I _{PN} = 0mA, V _{DD} = 0V	-	-	24	V	
最低輸出電壓降	V _{PNmin}	V _{DD} ≥ 5V	I _{PN} =20mA	-	0.3	-	V
			I _{PN} =300mA	-	0.8	-	
輸出電流	I _{PN}	Spec.	-	-	320	mA	
電源調變率	%/V _{DD}	3V > V _{DD} > 24V	-	0.1	-	%/V	
負載調變率	%/V _P	3V > OPT > 24V	-	0.1	-	%/V	
溫度調變率	%/10°C	V _{DD} = OPT = 3V	-	0.1	-	%/10°C	
降低輸出起始溫度	T1	開啟輸出		125	130	°C	
關閉輸出溫度	T2	I _{OPT} = 0mA		160		°C	
晶片間電流差異	I _{skew}	V _{DD} = 3V, V _{OPT} = 3V	-	-	±4	%	

電氣交換特性 (T = 25°C)

特性名稱	符號	測試條件	最小	典型	最大	單位
延遲時間 OE “L” → “H”	tpLH	VDD=5V, VOPT =1V, Iopt=120mA, OE = 0V →4V	140	200	260	nS
電流上昇時間 OE “L” → “H”	tRise	VDD=5V, VOPT =1V, Iopt=120mA, OE = 0V →4V	30	40	60	nS
延遲時間 OE “H” → “L”	tpHL	VDD=5V, VOPT =1V, Iopt=120mA, OE = 4V →0V	260	320	380	nS
電流下降時間 OE “H” → “L”	tFall	VDD=5V, VOPT =1V, Iopt=120mA, OE = 4V →0V	30	50	80	nS

交換波形圖及測試電路



輸出電流設定

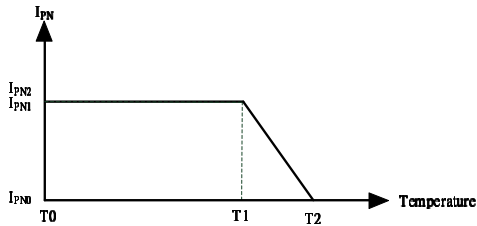
NU510 輸出電流可使用外掛電阻(REXT)設定. 使用獨特的設計, 使得採樣時 OPT 的電流並未經過 REXT 電阻, 因此 REXT 電阻無功率要求, PCB 佈線也無嚴格要求, 也可利用這個特殊性外接可變電阻進行調光。其電流計算公式如下:

$$I_{OPT} (A) = \frac{1000}{R_{ext}}$$

如：80mA=0.08A=1000/12500 Ω

溫度、電流特性曲線

晶片溫度介於 T_0 與 T_1 之間時，每上升 10°C 電流約會下降 0.8% ，當晶片接面溫度高於 T_1 ($\sim 125^{\circ}\text{C}$) 時，NU510 的輸出電流將會以每 10°C 下降約 28% ，開始減少電流輸出以降低晶片功率。當晶片接面溫度持續上升至 T_2 ($\sim 160^{\circ}\text{C}$) 時，輸出電流會幾乎關閉。而當溫度開始下降時，NU510 會以相同的方式開始慢慢恢復正常電流輸出。



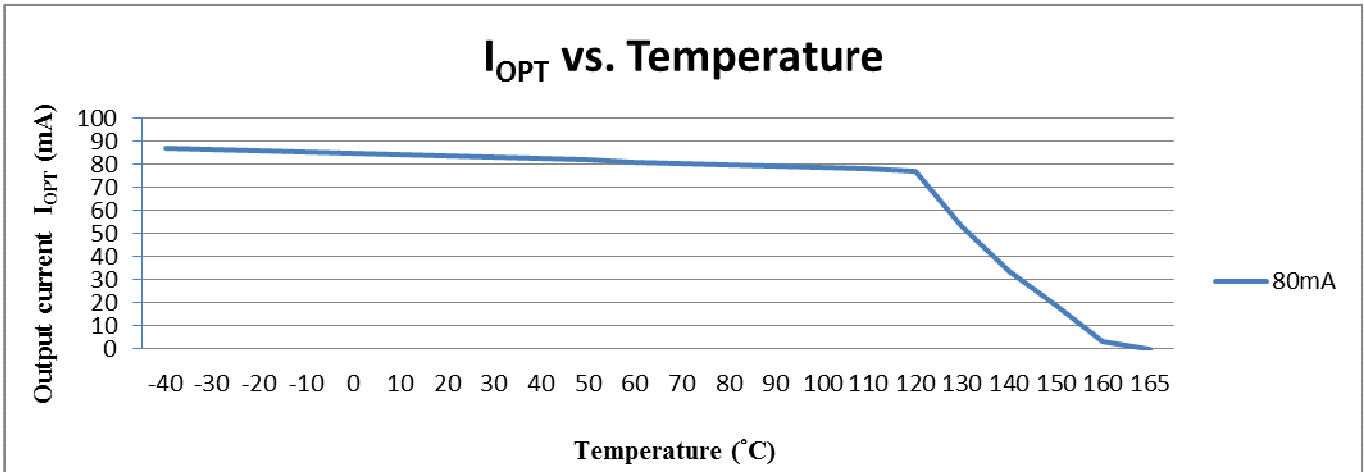
狀態	正常 ($T_0 \leftrightarrow T_1$)	溫度保護 ($T_1 \leftrightarrow T_2$)	單位
溫度	$-40 \leftrightarrow 125$	$125 \leftrightarrow 160$	$^{\circ}\text{C}$
I_{OPT} 變化	± 0.1	-28	$\%/10^{\circ}\text{C}$

應用電路設計考慮

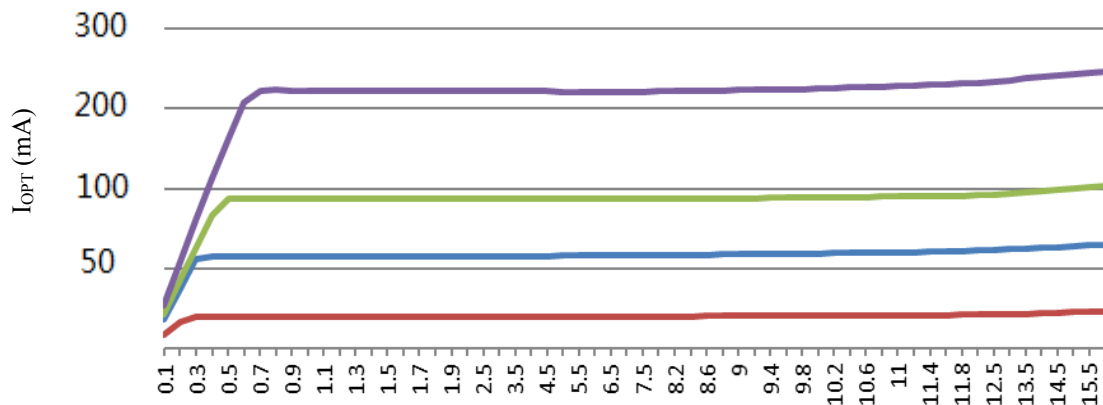
NU510 性恒流元件，在應用時需考慮功耗與散熱的問題。選用元件電流越高，越須降低 NU510 出端壓降，以避免 NU501 發出高熱。降低輸出端的方法如下：

- 1、在能維持恒流的情況下，儘量降低電源電壓。
- 2、在能維持恒流的情況下，儘量增加恒流串聯回路中 LED 的數量。
- 3、在能維持恒流的情況下，於恒流串聯回路中，加上降壓電阻，以減少 NU510 出端電壓。
- 4、建議在電源端並聯一 100nF 的電容，以增加電流的穩定性與可靠度。如需調光需注意電容材質 NPO 或 COG。
- 5、VDD 獨立取電時，R 值阻值推薦計算方法為： $(I_{\text{led}}-5\text{V})/1\text{mA}$ 。
- 6、 $\geq 30\text{V}$ 應用的情況下建議在 OPT 端並聯 Zener。

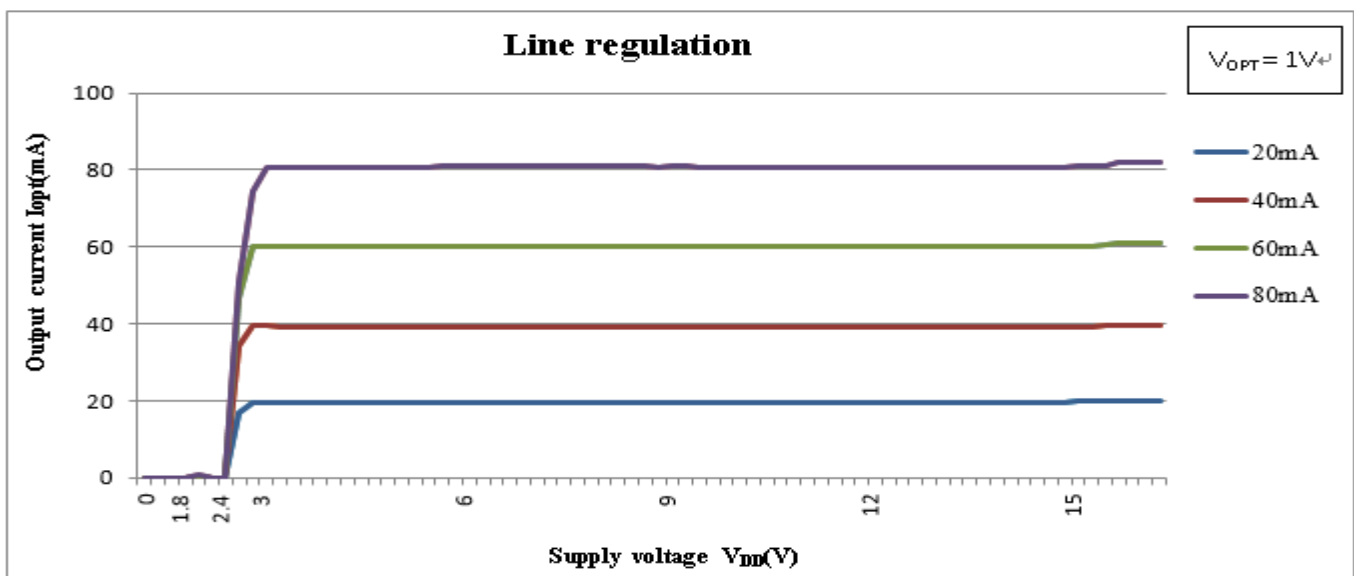
電壓、電流特性曲線



Load regulation

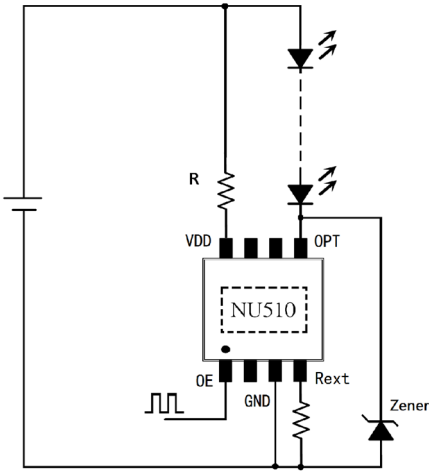


Line regulation

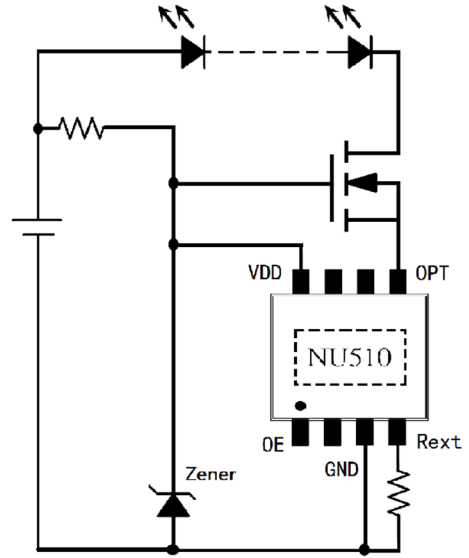


應用線路範例

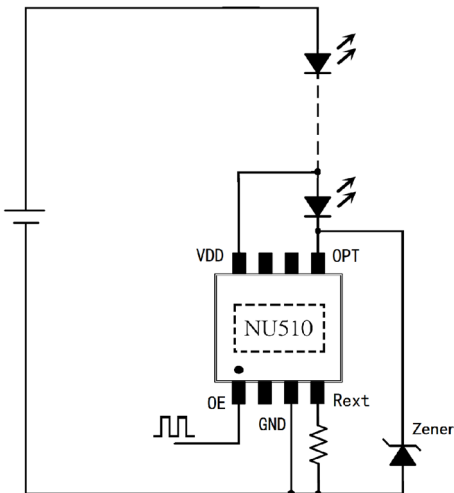
●獨立取電



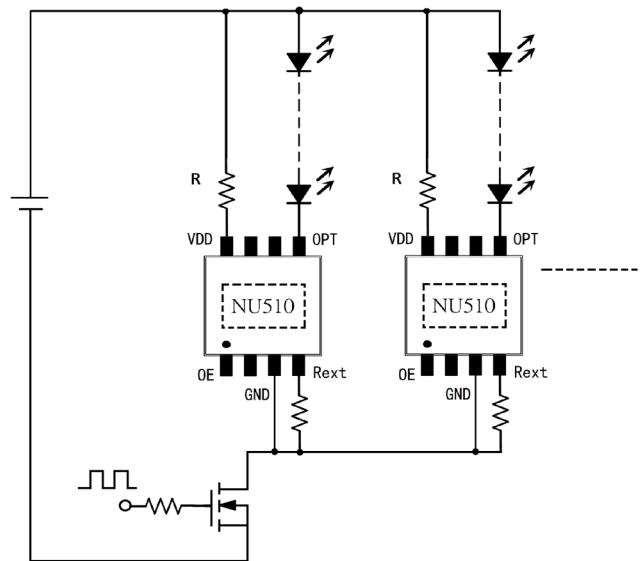
●外掛高壓 MOS



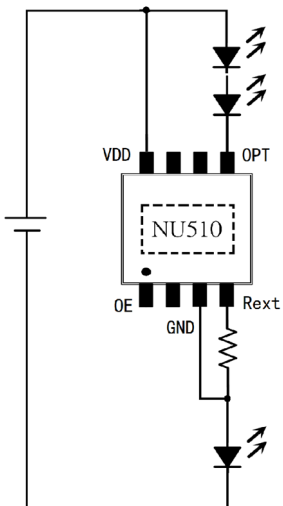
●回路中取電 1



● PWM 外置 MOS 調光

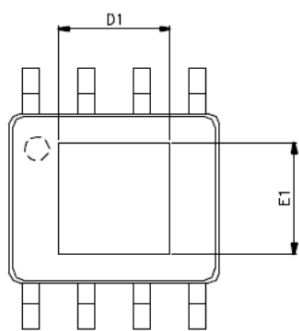
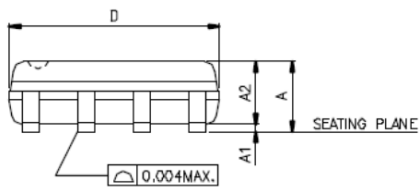
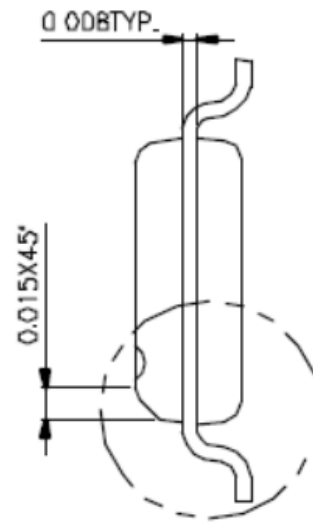
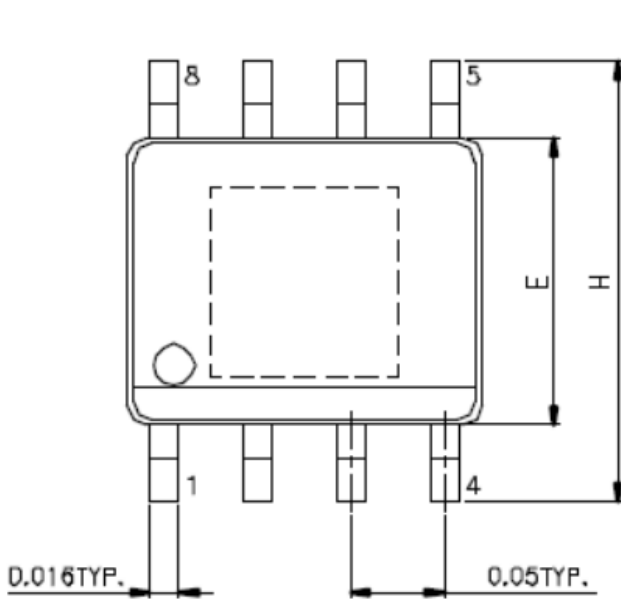


●回路中取電 2

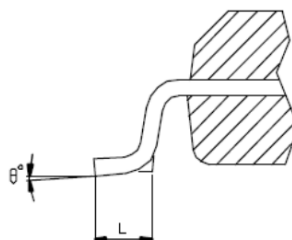


封装尺寸图

ESOP 8



E.P. VERSION ONLY



SYMBOLS	MIN.	MAX.
A	0.053	0.069
A1	0.002	0.006
A2	-	0.059
D	0.189	0.196
E	0.150	0.157
H	0.228	0.244
L	0.016	0.050
θ°	0	8

UNIT : INCH

THERMALLY ENHANCED DIMENSIONS

PAD SIZE	E1	D1
90X90E	0.081 REF	0.081 REF
95X130E	0.086 REF	0.117 REF

UNIT : INCH

產品應用的限制

- 數能科技保留未來更新產品規格的權利。
- 產品資訊的更新不另外特別通知。
- 數能科技將持續不斷對產品的品質和可靠度做精進。然而一般半導體元件由於電性敏感度及外力的衝擊也有失效的時後，因此對於系統設計者使用數能科技產品時，整體系統設計要能夠符合安規的要求，並確保產品應用能符合數能科技的產品規格範圍，以避免在人身安全及財物上造成損失。
- 本規格書所描述之數能科技產品，適用於如下所述的電子產品（照明系統、顯示系統、個人手持裝置、辦公設備、檢測設備、機械手背、家電產品應用…等）。在極端要求品質與高可靠度的人身安全產品或汽車引擎控制系統，飛機及交通工具控制系統，醫學儀器及所有安全性有關的產品，若由此產品的應用所產生的風險須由客戶自行承擔。