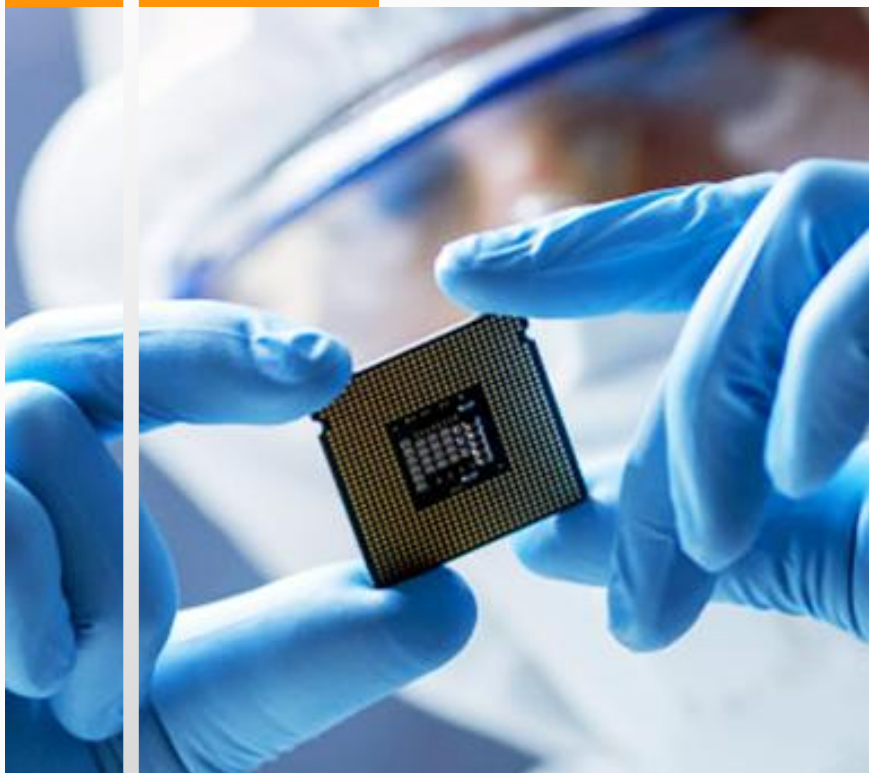


2024 Q4

华润微集成电路事业群ICBG

——产品介绍（IPM模块）



PART 01

IPM简介

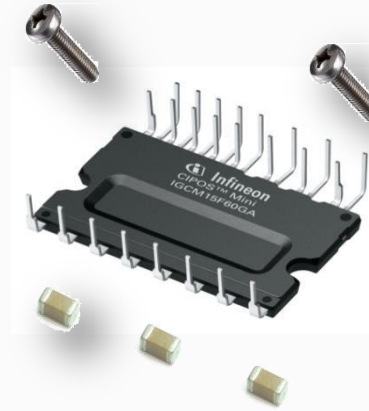
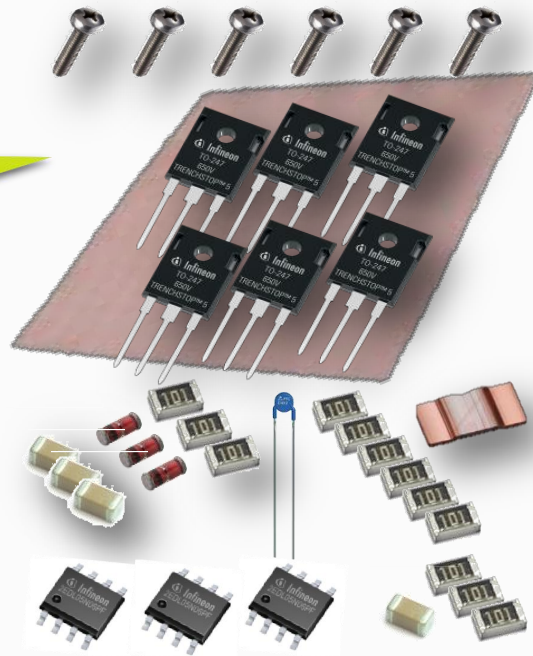
华润微IPM规划总览

什么是IPM模块及IPM优势

01 简化了库存，物流等后勤组织管理

02 缩短产品上市时间

扬长



- 设计经过了优化, 并通过了严格测试:
 - 紧凑, 优化的器件连接, 减小EMI
 - 优化, 可靠的门极驱动
 - 简化电路设计, 简化PCB布线
 - 集成短路保护, 温度检测等...

03 便于产品的生产组装，提高产品可靠性

04 降低产品成本

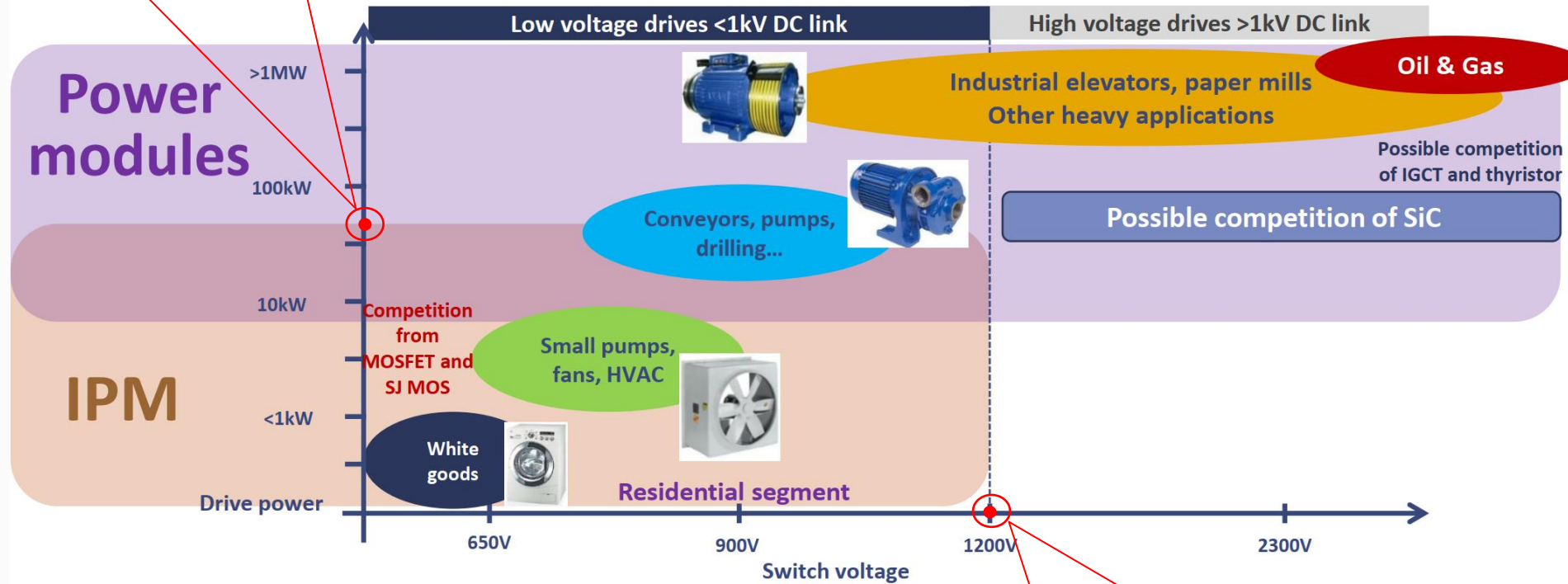
- 减小PCB/系统尺寸
- 减少组装成本

IPM模块典型应用市场



IPM模块典型应用


IPM 用于功率几十KW以下的应用

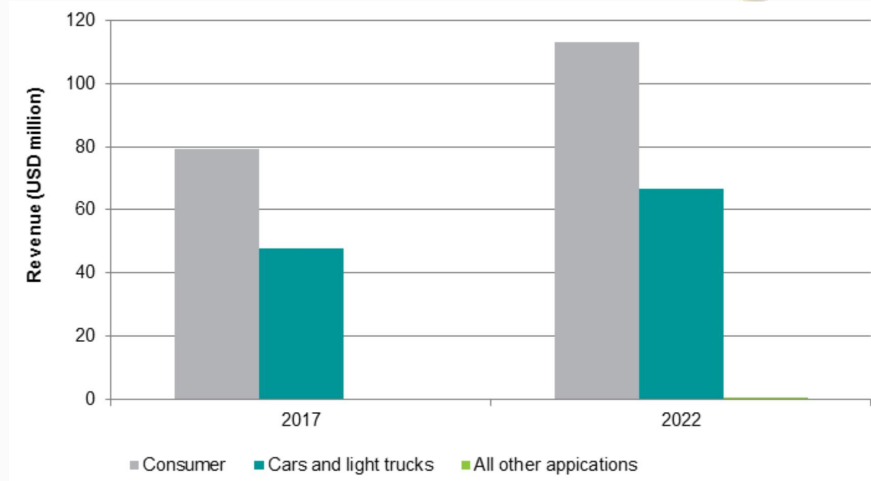


IPM 用于电压1200V以下的应用


IPM模块市场规模

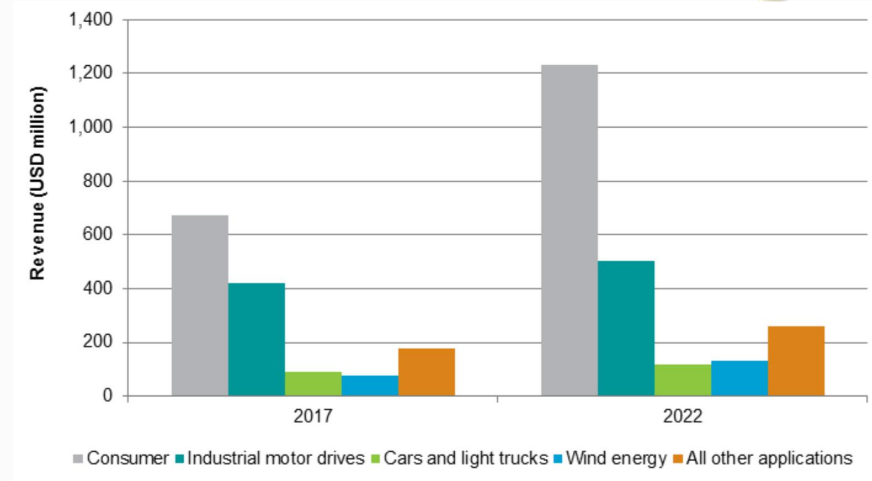
数据来源: IHS Markit

年复合增长率 7.7% 



1.8亿
\$@2022

年复合增长率 9.8% 

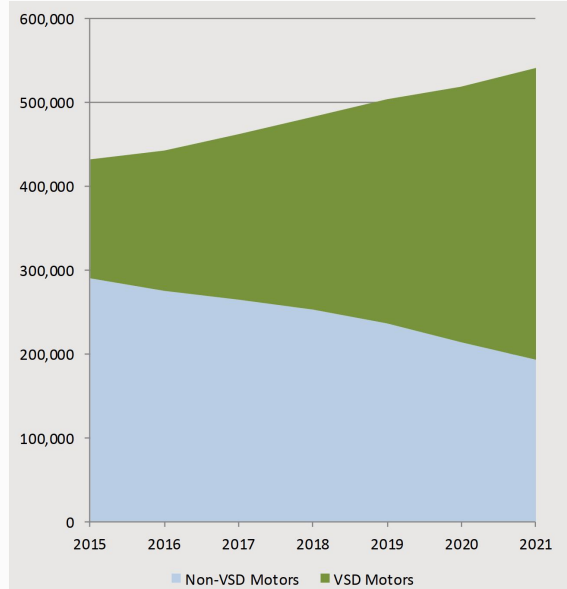


22亿\$@2022

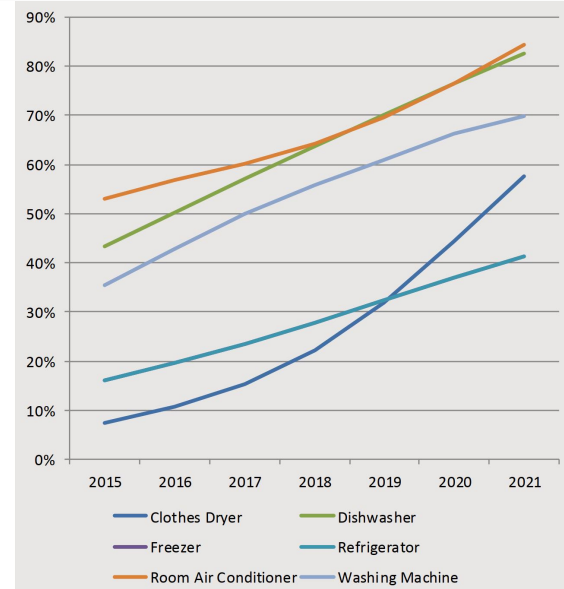
IPM模块市场趋势

01 变频调速的节能效果显著 (40%~60%)，其市场占比会持续提高

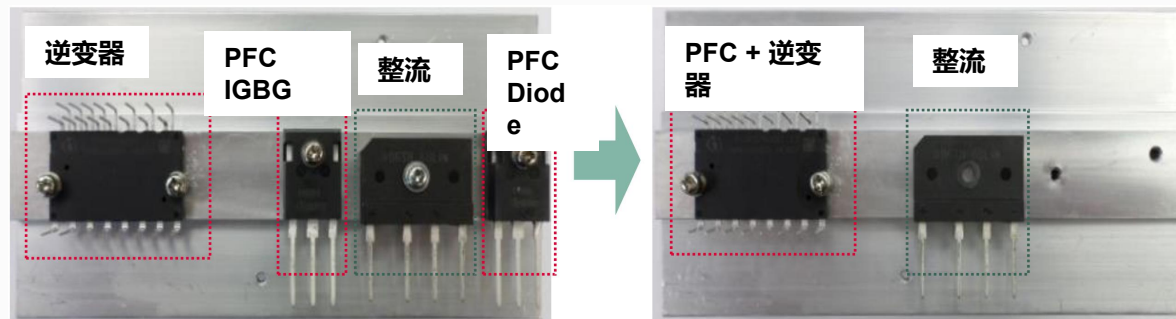
全球总产量 (烘干机, 电冰箱, 洗碗机, 冰柜, 空调, 洗衣机) (千台)

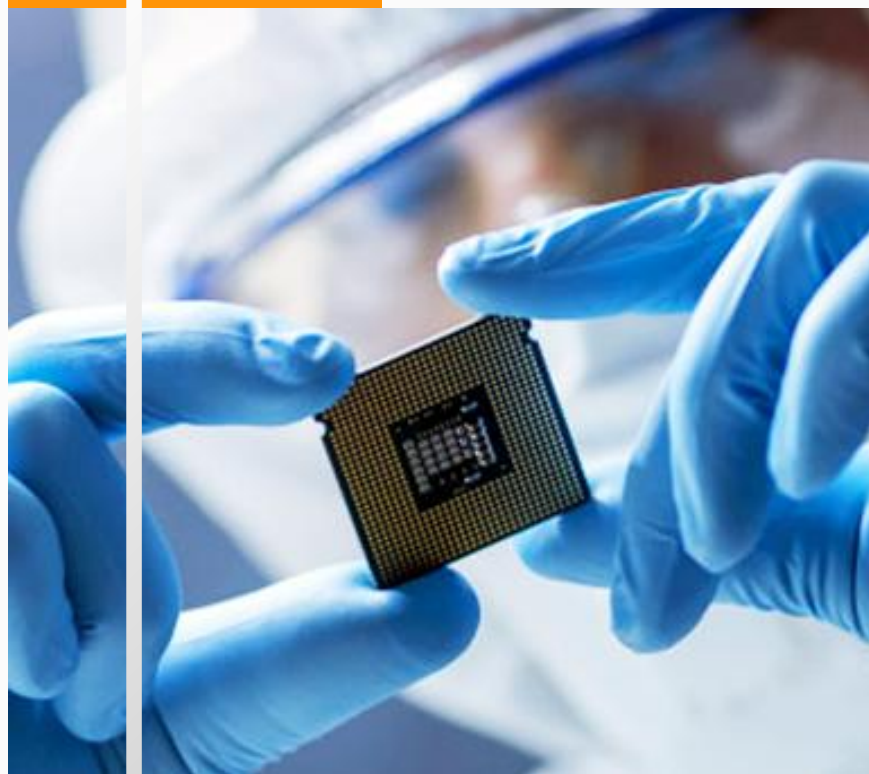


使用电机驱动器调速占比---根据应用



02 IEC61000-3-2要求家电满足电流谐波标准，从而带动了带PFC的IPM的应用





PART 01

IPM简介 华润微IPM规划总览

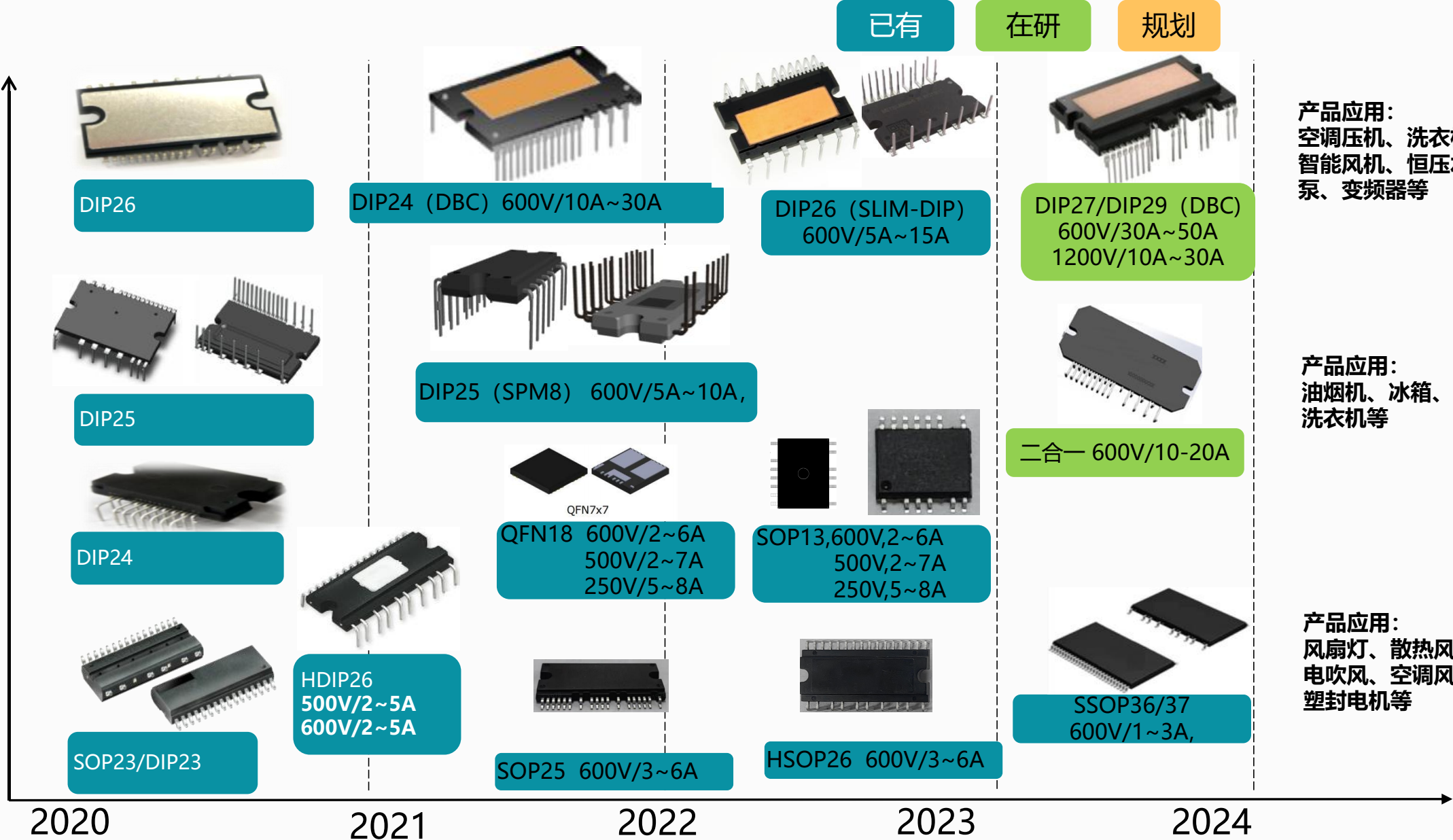
IPM产品规划总览

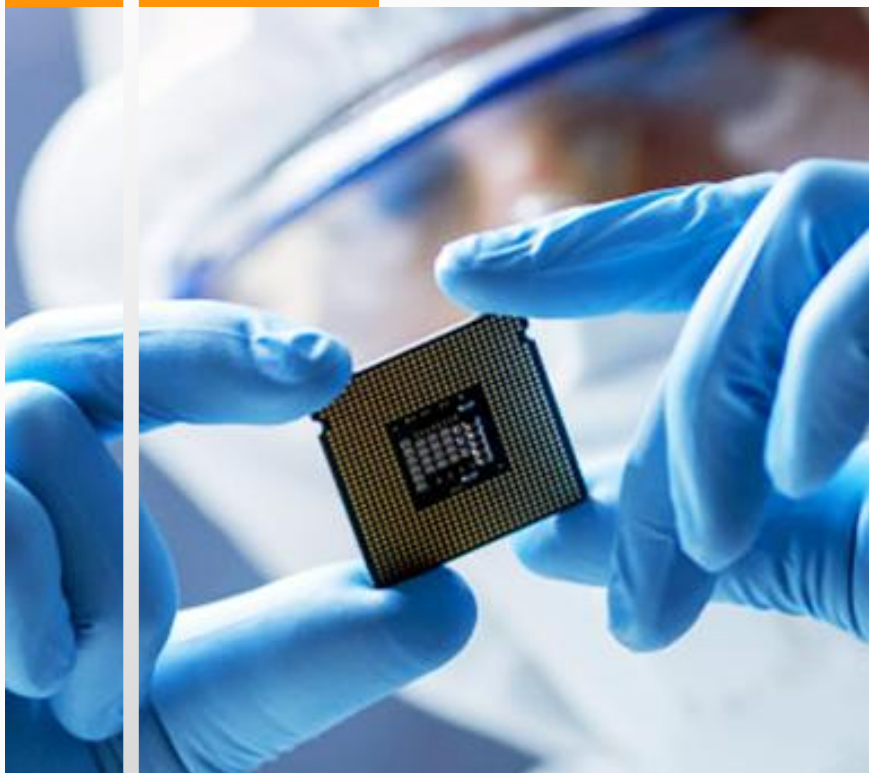
已有 在研 规划

大功率

中功率

小功率





PART 02

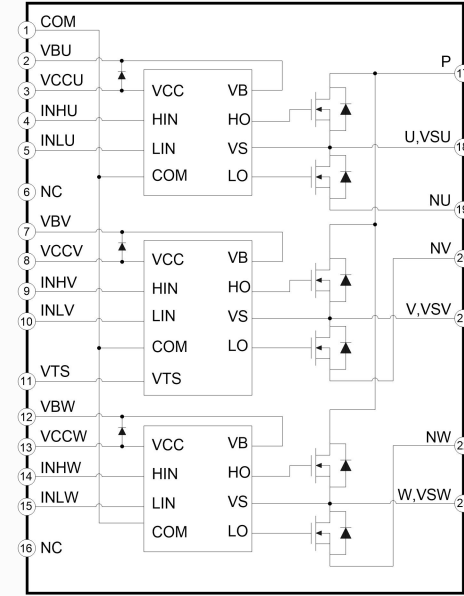
华润微IPM产品介绍

- **小功率全桥IPM**
- 小功率半桥IPM
- 中大功率IPM
- 按应用推荐及其他

小功率IPM模块: DIP23/SOP23 (量产)

产品特点

- 内置6个快恢复功率MOSFET
- 内置3路高压栅极驱动电路 (HVIC)
- 内置欠压保护
- 内置过流保护
- SD使能关断
- 内置自举二极管
- 完全兼容3.3V、5V和15V的MCU的接口, 高电平有效
- 温度感测功能
- 封装: DIP23/SOP23



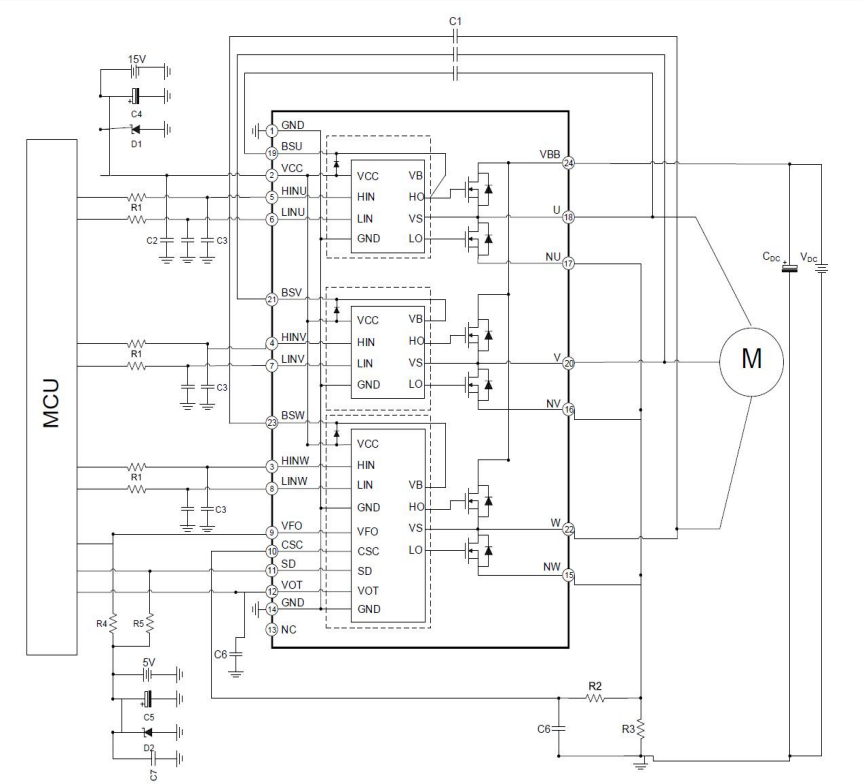
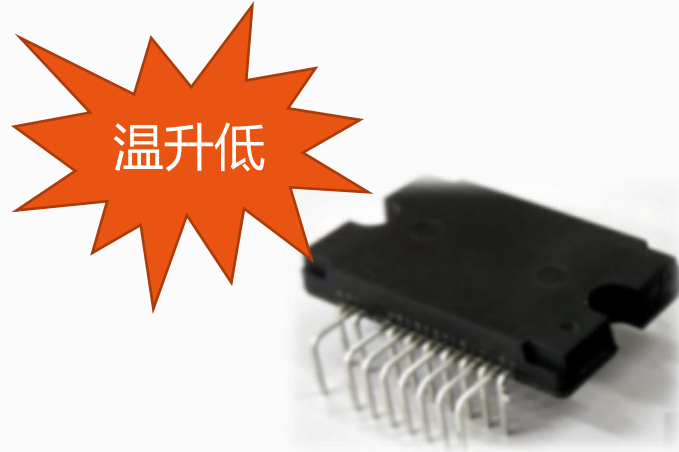
(兼容SPM5, 士兰SDMXXM50、SDMXXM60, 华微SPEXXM50T、SPEXXM60T系列)

产品名	封装	类型	拓扑	热界面	电压	电流	集成功能	典型应用
CS5735MTO/MTP	DIP23/SOP23	MOS	三相全桥	塑封	300V	5A	自举 欠压保护 温度输出	风扇、吊扇、高速风筒、水泵、小家电、油烟机、冰箱。
CS5738NTO/NTP	DIP23/SOP23	MOS	三相全桥	塑封	250V	8A		
CS5752MTO/MTP	DIP23/SOP23	MOS	三相全桥	塑封	500V	3A		
CS5754MTO/MTP	DIP23/SOP23	MOS	三相全桥	塑封	500V	5A		
CS5755MTO/MTP	DIP23/SOP23	MOS	三相全桥	塑封	500V	7A		
CS5762MTO/NTO/MTP	DIP23/SOP23	MOS	三相全桥	塑封	600V	2A		
CS5764MTO/NTO/MTP	DIP23/SOP23	MOS	三相全桥	塑封	600V	4A		
CS5766MTO/NTO/MTP	DIP23/SOP23	MOS	三相全桥	塑封	600V	6A		
CS5765NGO/NGP	DIP23/SOP23	IGBT	三相全桥	塑封	600V	6A		

小功率IPM模块: DIP24(IMS) (量产)

产品特点

- 内置6个快恢复功率MOSFET
- 内置3路高压栅极驱动电路 (HVIC)
- 内置欠压保护
- 内置过流保护
- SD使能关断
- 内置自举二极管
- 完全兼容3.3V、5V和15V的MCU的接口, 高电平有效
- 温度感测功能
- 封装: DIP24/DIP24-1 (IMS)



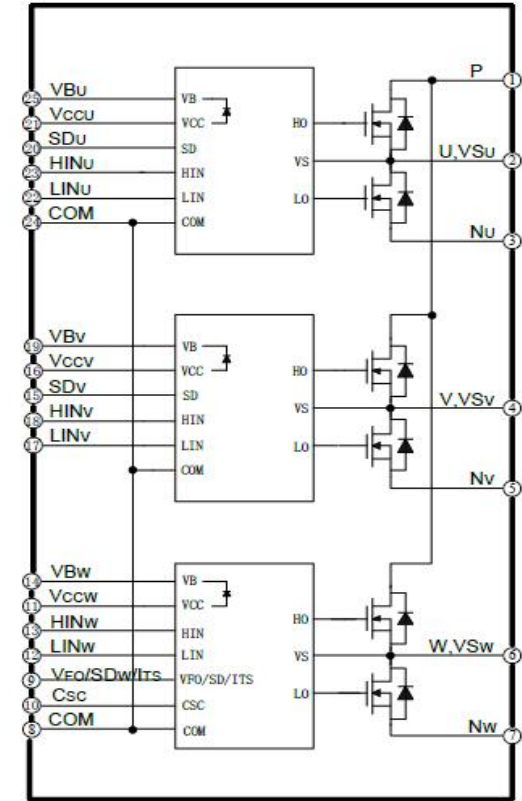
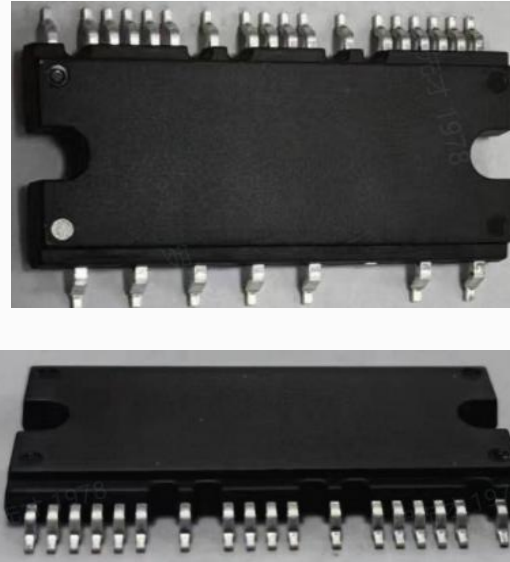
产品名	封装	类型	拓扑	热界面	电压	电流	集成功能	典型应用
DPM04T60AM1	DIP24-1	MOS	三相全桥	IMS塑封	600	4A	自举	空调风机、吊扇、生活电器
DPM04T60AM2	DIP24	MOS	三相全桥	IMS塑封	600	4A	欠压保护	空调风机、吊扇、生活电器
DPM04T60BM1	DIP24-1	MOS	三相全桥	IMS塑封	600	4A	温度输出	空调风机、吊扇、生活电器
DPM06T60AM1	DIP24-1	MOS	三相全桥	IMS塑封	600	6A	过温保护 过流保护 故障输出	空调风机、吊扇、生活电器

小功率IPM模块: DIP25/SOP25 (批量)

产品特点

- 内置6个快恢复功率MOSFET
- 内置3路高压栅极驱动电路 (HVIC)
- 内置欠压保护
- 内置过流保护
- SD使能关断
- 内置自举二极管
- 完全兼容3.3V、5V和15V的MCU的接口, 高电平有效
- 温度感测功能
- 封装: DIP25/SOP25

(SPM8, 兼容士兰SDMXXC60TA/DB系列, 兼容华微SPEXXM60H系列)



产品名	封装	类型	拓扑	热界面	电压	电流	集成功能	典型应用
DPM03T60CM1	DIP25	MOS	三相全桥	塑封	600	3A	自举	空调风机、吊扇、生活电器
DPM06T60CM1	DIP25	MOS	三相全桥	塑封	600	6A	欠压保护	空调风机、吊扇、生活电器
DPM03T60CMO	SOP25	MOS	三相全桥	塑封	600	3A	温度输出	空调风机、吊扇、生活电器
DPM06T60CMO	SOP25	MOS	三相全桥	塑封	600	6A	过温保护 过流保护 故障输出	空调风机、吊扇、生活电器

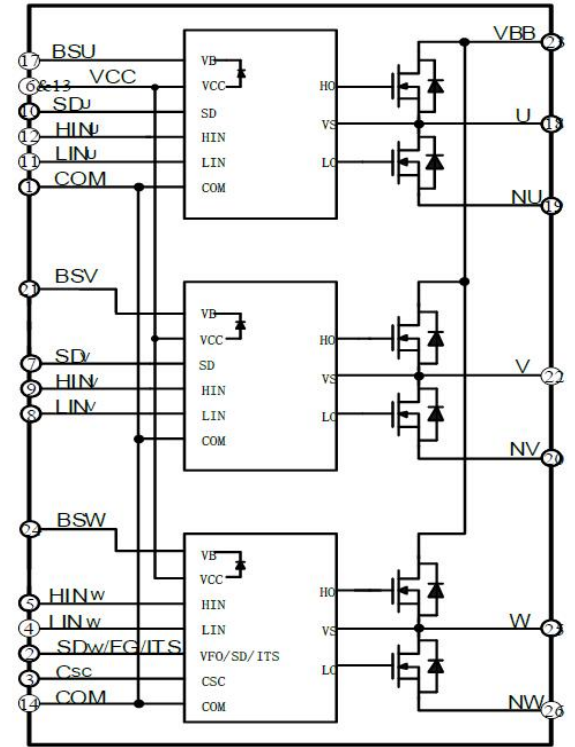
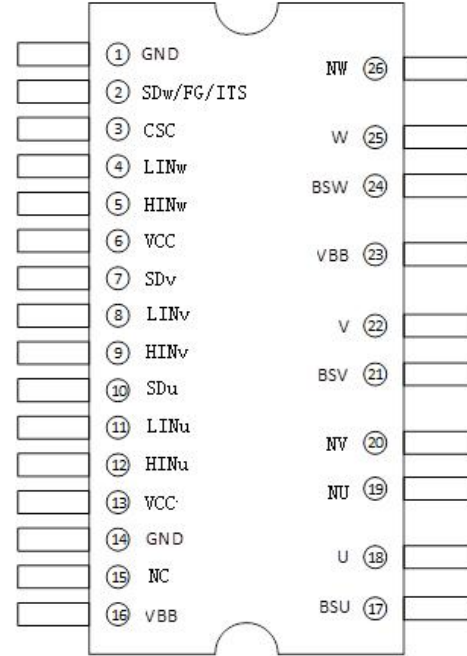
小功率IPM模块: HDIP26/SOP26 (样品)

温升低



产品特点

- 内置6个快恢复功率MOSFET
- 内置3路高压栅极驱动电路 (HVIC)
- 内置欠压保护
- 内置过流保护
- SD使能关断
- 内置自举二极管
- 完全兼容3.3V、5V和15V的MCU的接口
- 温度感测功能
- HDIP26/SOP26 (多芯片方案)



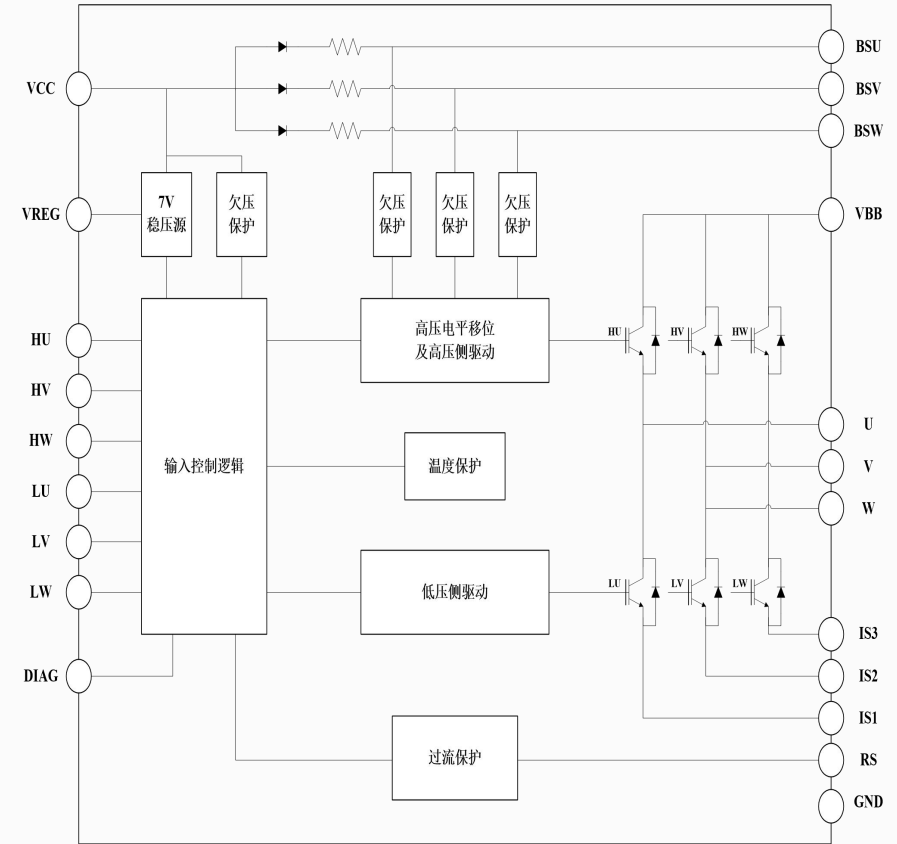
产品名	封装	类型	拓扑	热界面	电压	电流	集成功能	典型应用
DPM02T60HM1	HDIP26	MOS	三相全桥	塑封	600	2A	自举	空调风机、吊扇、生活电器
DPM03T60HM1	HDIP26	MOS	三相全桥	塑封	600	4A	欠压保护	空调风机、吊扇、生活电器
DPM02T60HMO	HSOP26	MOS	三相全桥	塑封	600	2A	温度输出	空调风机、吊扇、生活电器
DPM03T60HMO	HSOP26	MOS	三相全桥	塑封	600	4A	过温保护 过流保护 故障输出	空调风机、吊扇、生活电器

单片SOI功率集成电路: CS57064BP (小批)

产品特点

- 内置6个快速恢复IGBT
- 内置6个快恢复二极管
- 内置高压栅极驱动电路 (HVIC)
- 内置欠压保护 (UVLO)
- 温度感测输出
- 电流检测
- 使能控制
- 完全兼容3.3V/5.0V的MCU接口, 高电平有效
- 低EMI优化设计
- 封装形式: HDIP26/HSOP26 (兼容东芝TPD4134)

应用: 空调室内/外风机、水泵等



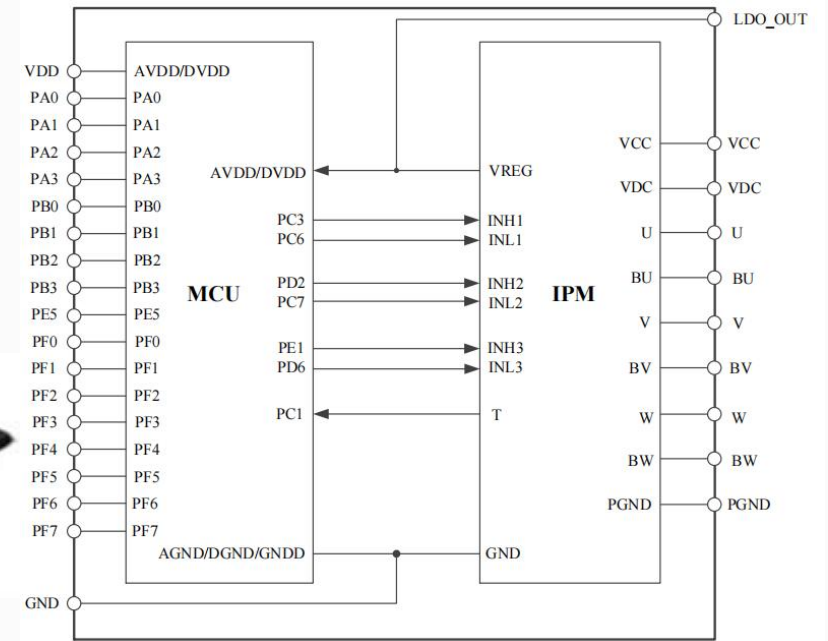
功能框图

产品名	封装	类型	拓扑	热界面	电压	电流	集成功能	典型应用
CS57064BP	HDIP26	IGBT	三相全桥	半包塑封	550	2A	自举 温度输出 过温保护 过流保护 故障输出	空调风机、吊扇、生活电器
CS57064BO	HSOP26	IGBT	三相全桥	半包塑封	550	2A		空调风机、吊扇、生活电器

小功率IPM模块：三合一全集成（样品）

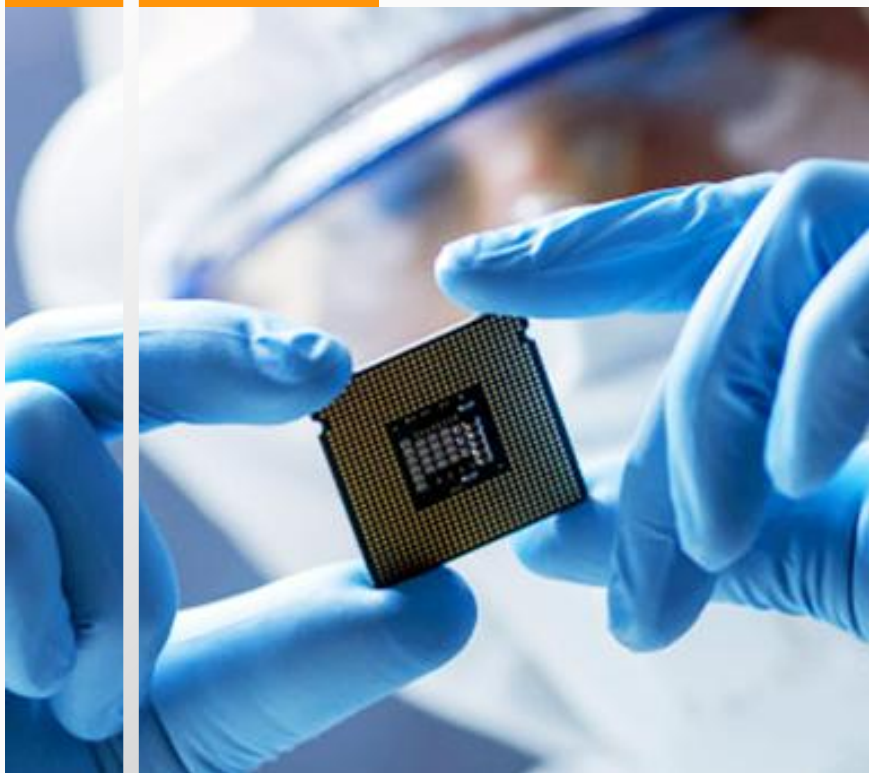
带电机引擎的 Cortex M0 MCU

- Flash rom: 32KB/64KB(Max)
- EEPROM: 2KB
- RAM: 2KB/4KB/8KB(Max)
- 工作电压范围: 3.0V~5.5V(-40°C~105°C)
- 工作频率: 48MHz
- 集成电机引擎控制模块
- GPIO: 17个
- Timer: 1×32bit+2×16bit
- 通信: 1×12C、1×UART
- ADC: 10+VREF 通道12bit,采样率1.5Msps
- 2个运算放大器: OPO/3
- 1个模拟比较器: CMP3
- 低功耗:
 - 小于10mA(48MHz/5V)



产品名称	典型5μA (深度睡眠模式, WDT关闭, I/O关闭, Flash 断电)	类型	封装	热界面	电压	电流	集成功能	典型应用
CS12XMM65	SSOP36 SSOP37	MOS	MCU+IPM	塑封	600	3A	自举 欠压保护 温度输出 过流保护 使能关断	塑封电机

- 支持 SWD 在线仿真下载
- 电机驱动电流保护
 - 保护比较器直接关断驱动器
 - 短路保护触发MCU中断



PART 02

华润微IPM产品介绍

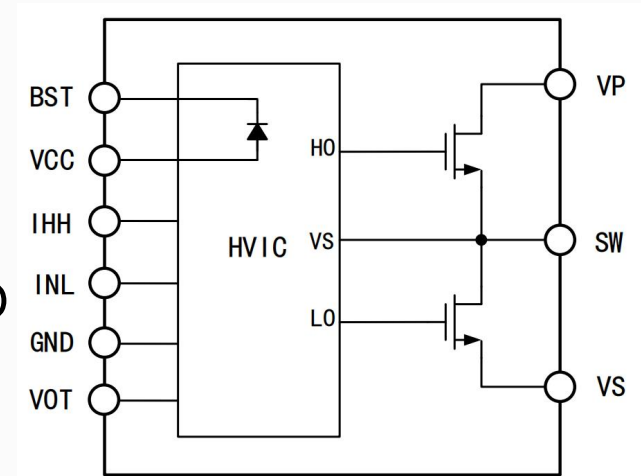
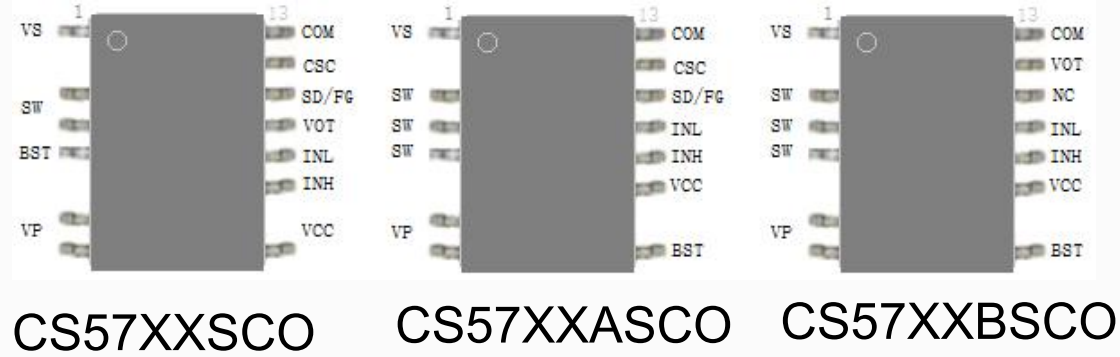
- 小功率全桥IPM
- **小功率半桥IPM**
- 中大功率IPM
- 按应用推荐及其他

小功率半桥IPM模块：SOP13（批量）

产品特点

- 内置2个快恢复MOS
- 内置 1个高低侧驱动控制
- 内置欠压保护 (UVLO)
- 温度感测输出
- 电压范围：250V/300V/500V/600V
- 电流范围：3A, 4A, 5A, 8A
- 绝缘及级别：2000V
- 封装形式：SOP13

(兼容晶艺LasSOP-10系列，典型型号LAS1MXX50、LASQMXX51等)

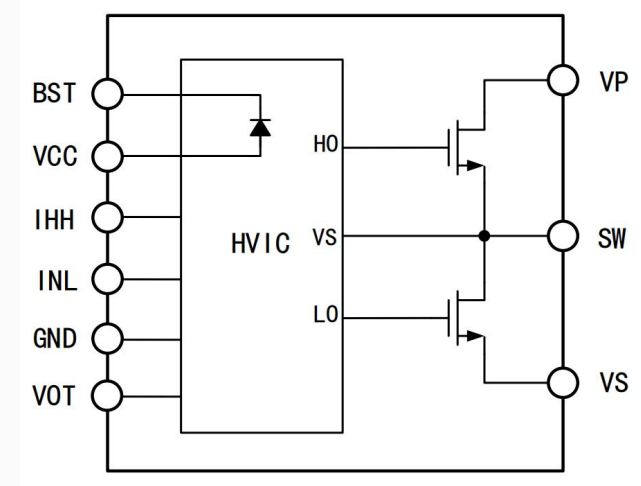


产品名	封装	类型	拓扑	热界面	电压	电流	集成功能	典型应用
CS5735SCO/ASCO/BSCO	SOP13	MOS	半桥	塑封	300V	5A	自举 欠压保护 温度输出	风机、吊扇、风筒 水泵
CS5738SCO/ASCO/BSCO	SOP13	MOS	半桥	塑封	250V	8A		
CS5752SCO/ASCO/BSCO	SOP13	MOS	半桥	塑封	500V	3A		
CS5754SCO/ASCO/BSCO	SOP13	MOS	半桥	塑封	500V	5A		
CS5755SCO/ASCO/BSCO	SOP13	MOS	半桥	塑封	500V	7A		
CS5762SCO/ASCO/BSCO	SOP13	MOS	半桥	塑封	600V	2A		
CS5764SCO/ASCO/BSCO	SOP13	MOS	半桥	塑封	600V	4A		
CS5766SCO/ASCO/BSCO	SOP13	MOS	半桥	塑封	600V	6A		
CS5765SCO/ASCO/BSCO	SOP13	IGBT	半桥	塑封	600V	6A		

小功率半桥IPM模块：QFN7×7 (批量)

产品特点

- 内置2个快恢复MOS
- 内置 1个高低侧驱动控制
- 内置欠压保护 (UVLO)
- 温度感测输出
- 电压范围：250, 300, 500, 600V
- 电流范围：3A, 4A, 5A, 8A
- 绝缘及级别：2000V
- 封装形式：QFN7x7-18

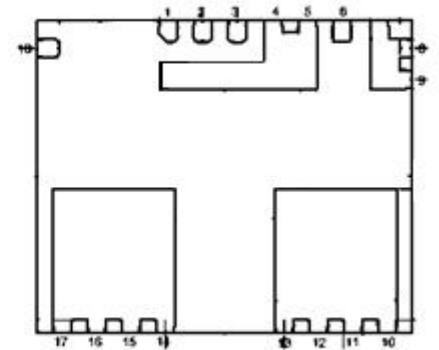
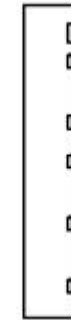
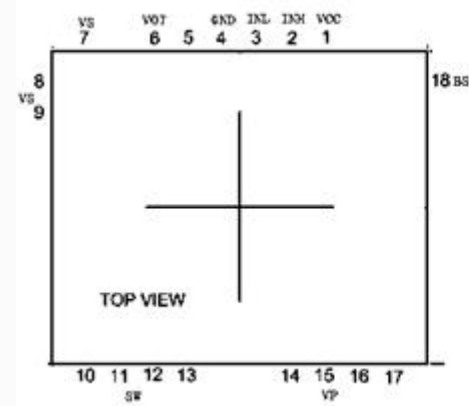
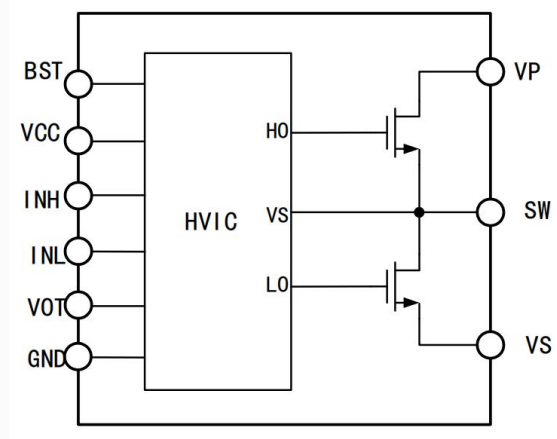


产品名	封装	类型	拓扑	热界面	电压	电流	集成功能	典型应用
CS5735SDQ	QFN7x7	MOS	半桥	塑封	300V	5A	自举 欠压保护 温度输出	风机、吊扇、风筒 水泵
CS5738SDQ	QFN7x7	MOS	半桥	塑封	250V	8A		
CS5752SDQ	QFN7x7	MOS	半桥	塑封	500V	3A		
CS5754SDQ	QFN7x7	MOS	半桥	塑封	500V	5A		
CS5755SDQ	QFN7x7	MOS	半桥	塑封	500V	7A		
CS5762SDQ	QFN7x7	MOS	半桥	塑封	600V	2A		
CS5764SDQ	QFN7x7	MOS	半桥	塑封	600V	4A		
CS5766SDQ	QFN7x7	MOS	半桥	塑封	600V	6A		

小功率半桥IPM模块：QFN6×5 (小批)

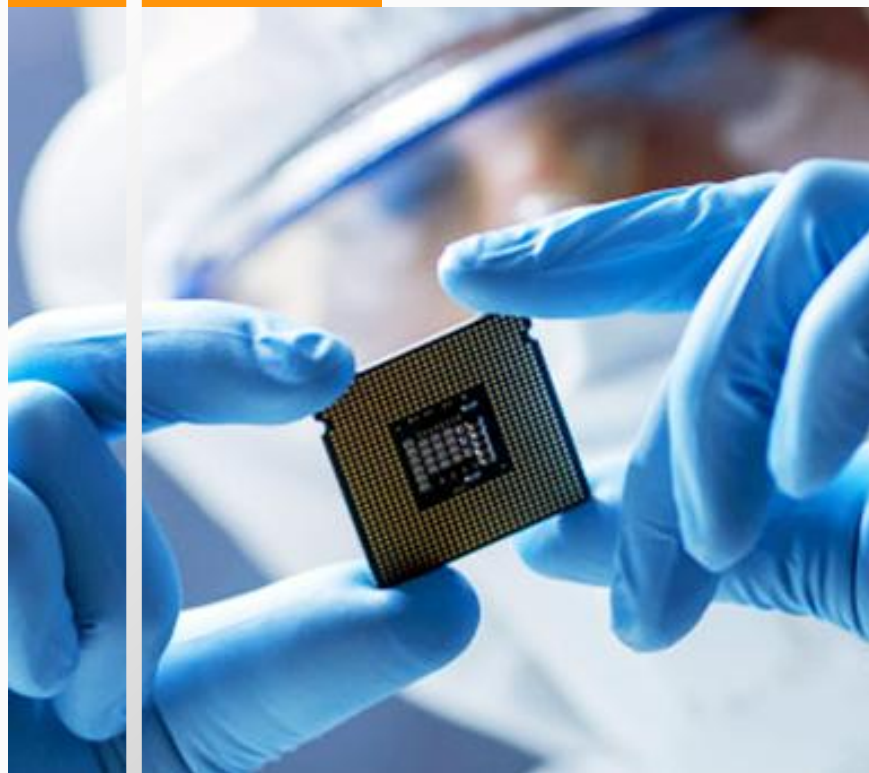
产品特点

- 内置2个快恢复MOS
- 内置 1个高低侧驱动控制
- 内置欠压保护 (UVLO)
- 温度感测输出
- 电压范围：250,300,500, 600V
- 电流范围：3A, 4A, 5A, 8A
- 绝缘及级别：2000V
- 封装形式：QFN6x5-18



产品名	封装	类型	拓扑	热界面	电压	电流	集成功能	典型应用
CS5735STF	QFN6x5	MOS	半桥	塑封	300V	5A	欠压保护 温度输出	风机、吊扇、风筒 水泵
CS5738STF	QFN6x5	MOS	半桥	塑封	250V	8A		
CS5752STF	QFN6x5	MOS	半桥	塑封	500V	3A		
CS5754STF	QFN6x5	MOS	半桥	塑封	500V	5A		
CS5762STF	QFN6x5	MOS	半桥	塑封	600V	2A		
CS5764STF	QFN6x5	MOS	半桥	塑封	600V	4A		





PART 02

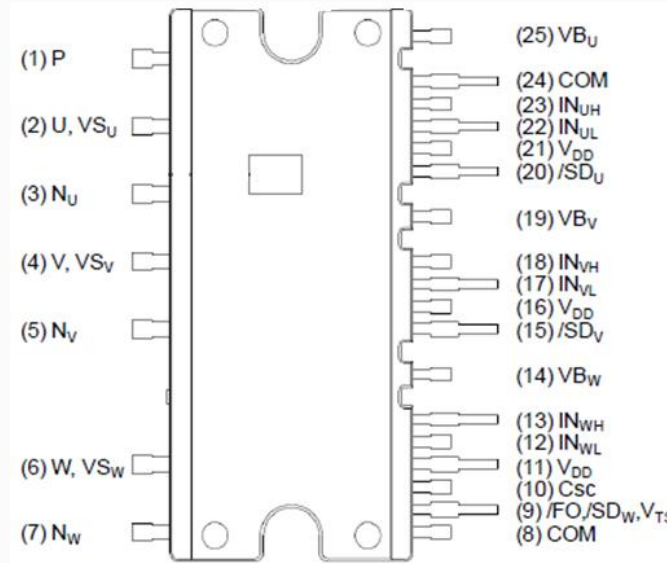
华润微IPM产品介绍

- 小功率全桥IPM
- 小功率半桥IPM
- **中大功率IPM**
- 按应用推荐及其他

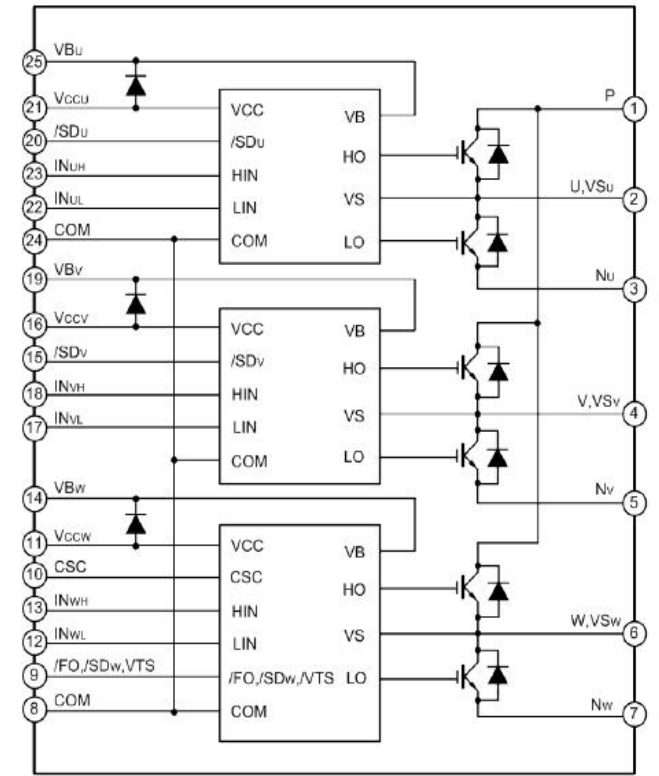
中功率风机模块: DIP25 (批量)

产品特点

- 内置6个快速恢复功率MOSFET
- 内置6个快恢复二极管
- 内置高压栅极驱动电路 (HVIC)
- 内置欠压保护 (UVLO)
- 温度感测输出
- 电流检测
- 完全兼容3.3V/5.0V的MCU接口,
- 低EMI优化设计
- 范围: 600V/6A, 10A
- 封装形式: DIP25/SOP25



管脚排列图



(兼容SPM8, 兼容士兰SDMXXC60TA/DB系列, 兼容华微SPEXXM60H系列)

产品名	封装	类型	拓扑	热界面	电压	电流	集成功能	典型应用
DPM06T60CG1	DIP25	IGBT+FRD	三相全桥	塑封	600	6A	自举	工业风机、工业泵、洗衣机、冰箱、烘干机
DPM10T60CG2	DIP25	IGBT+FRD	三相全桥	塑封	600	10A	欠压保护	工业风机、工业泵、洗衣机、工业变频器、烘干机
DPM06T60CGO	SOP25	IGBT+FRD	三相全桥	塑封	600	6A	温度输出	工业风机、工业泵、洗衣机、冰箱、烘干机
DPM10T60CGO	SOP25	IGBT+FRD	三相全桥	塑封	600	10A	过温保护 过流保护 故障输出	工业风机、工业泵、洗衣机、工业变频器、烘干机

中功率IPM模块：DIP24 (DBC) (批量)

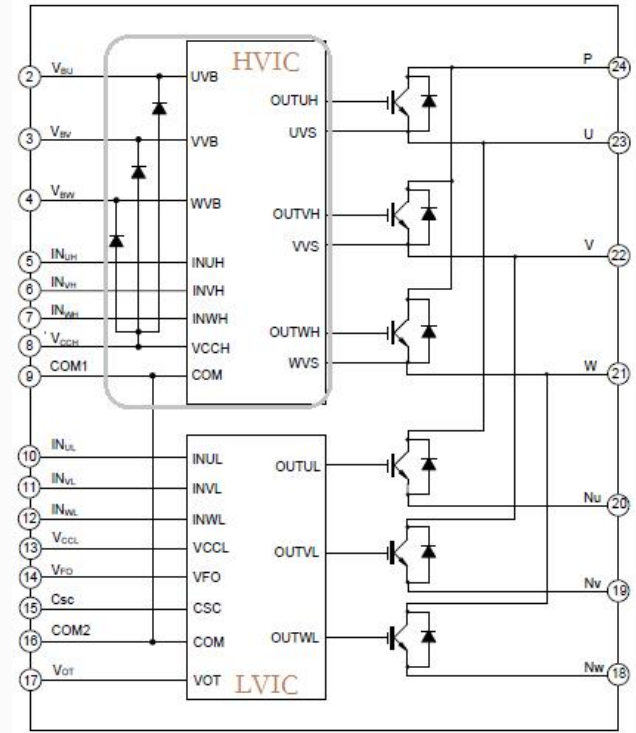
产品特点

- 内置6个IGBT
- 内置6个FRD
- 高低侧驱动控制
- 内置欠压保护 (UVLO)
- 温度感测输出
- 电流检测
- DBC封装
- 范围：600V/10~30A
- 封装形式：DIP24

(DBC兼容Super mini, 兼容三菱PSS15S92F6等、兼容士兰SDM15G60FB等)



应用：空调压机、电动工具等



产品名	封装	类型	拓扑	热界面	电压	电流	集成功能	典型应用
DPM10C60DG1	DIP24	IGBT+FRD	三相全桥	DBC	600	10A	自举 欠压保护 温度输出 过温保护 过流保护 故障输出	工业风机、工业泵、冰箱、洗衣机、烘干机、空调压缩机
DPM15C60DG1	DIP24	IGBT+FRD	三相全桥	DBC	600	15A		工业风机、工业泵、工业变频器、洗衣机、空调压缩机、车载空调
DPM20C60DG1	DIP24	IGBT+FRD	三相全桥	DBC	600	20A		工业泵、工业变频器、空调压缩机、车载空调
DPM30C60DG1	DIP24	IGBT+FRD	三相全桥	DBC	600	30A		工业泵、工业变频器、中央空调压缩机

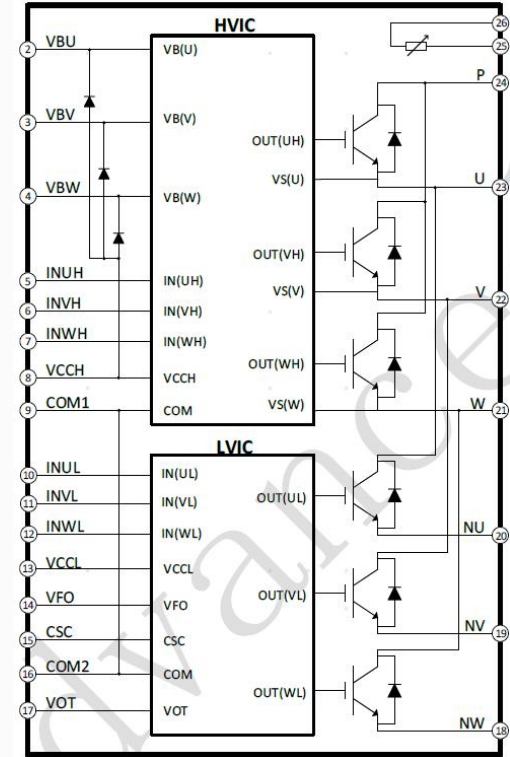
中功率IPM模块：DIP25 (DBC) (样品)

产品特点

- 内置IGBT、FRD、BSD、HVIC、LVIC
- 高侧驱动采用自举法产生浮动电源，内置带限流电阻的自举二极管
- 栅驱动芯片具有多种保护功能，包括欠压、过流、过温等保护功能
- 完全兼容3.3V、5V和15V的MCU的接口
- 三相负端单独引出用于电流检测
- 故障状态报告输出
- 线性温度感测输出
- 内置热敏电阻
- 封装形式：DIP25 (DBC) ， 带有散热片 (兼容ST型号STGIB15CH60TS-L)



应用：空调压机、电动工具等



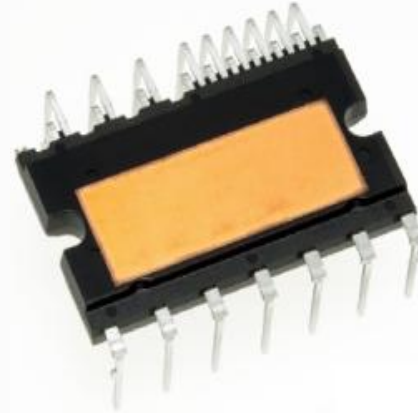
产品名	封装	类型	拓扑	热界面	电压	电流	集成功能	典型应用
DPM15C60NG1	DIP25	IGBT+FRD	三相全桥	DBC	600	15A	自举 欠压保护 温度输出 过温保护 过流保护 故障输出 NTC	工业风机、工业泵、冰箱、洗衣机、烘干机、空调压缩机等

中功率IPM模块：SDIP26 (DBC) (小批)

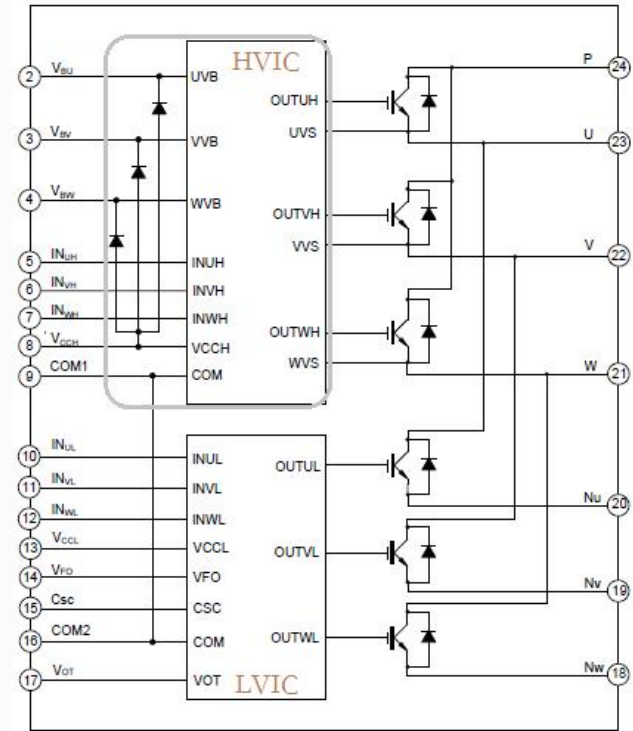
产品特点

- 内置6个IGBT
- 内置6个FRD
- 高低侧驱动控制
- 内置欠压保护 (UVLO)
- 温度感测输出
- 电流检测
- DBC封装
- 范围：600V/5A~30A
- 封装形式：SDIP26

(兼容Slim DIP, 兼容三菱SLIMDIP-L、兼容士兰SDM15L60RA)



应用：空调压机、电动工具等

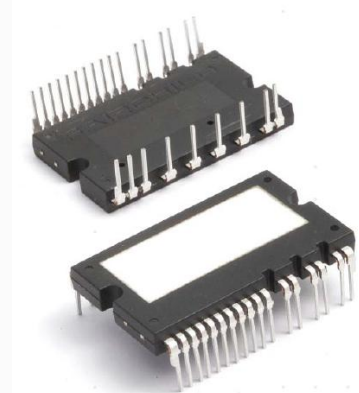
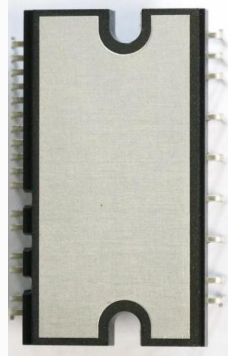


产品名	封装	类型	拓扑	热界面	电压	电流	集成功能	典型应用
DPM03C60FM1	SLIMDIP	MOS	三相全桥	DBC	600	3A		空调风机
DPM05C60FG1	SLIMDIP	IGBT+FRD	三相全桥	DBC	600	5A	自举	工业风机、工业泵、冰箱、洗衣机、烘干机、空调风机
DPM10C60FG1	SLIMDIP	IGBT+FRD	三相全桥	DBC	600	10A	欠压保护	工业风机、工业泵、工业变频器、洗衣机、空调压缩机、车载空调
DPM15C60FG1	SLIMDIP	IGBT+FRD	三相全桥	DBC	600	15A	温度输出	工业泵、工业变频器、空调压缩机、车载空调
DPM20C60FG1	SLIMDIP	IGBT+FRD	三相全桥	DBC	600	20A	过温保护 过流保护 故障输出	工业泵、工业变频器、中央空调压缩机

中功率IPM模块：DIP26 (IMS) (批量)

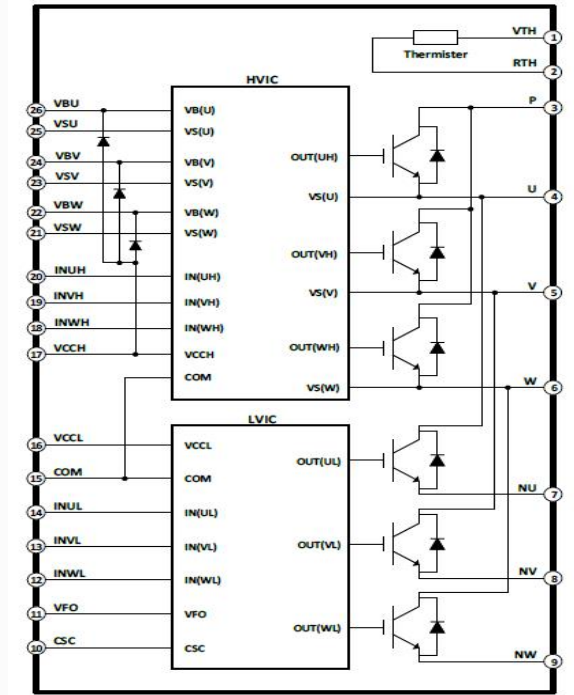
产品特点

- 内置6个IGBT
- 内置6个FRD
- 内置高低侧驱动控制
- 内置欠压保护 (UVLO)
- 内置温敏电阻输出
- 电流检测
- 电压电流范围：600V/5~20A
- 封装形式：DIP26 (IMS)
- 兼容SPM45 FNB40560 /41560/42060



封装外形

应用：
空调压机、电动工具等



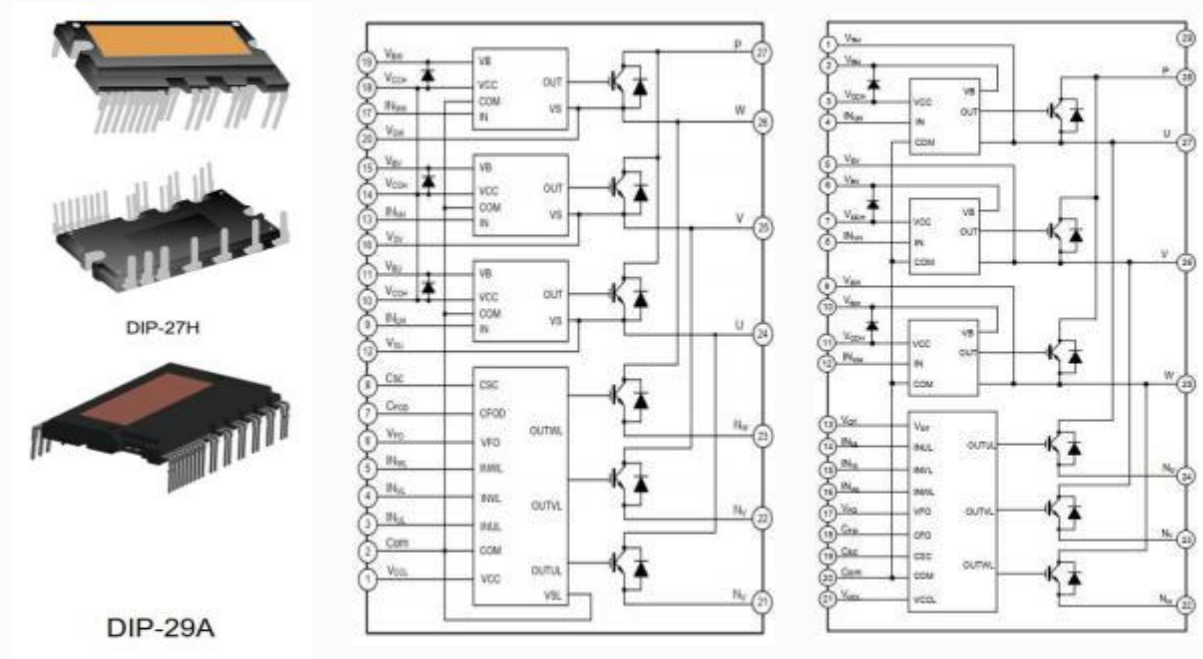
产品名	封装	类型	拓扑	热界面	电压	电流	集成功能	典型应用
DPM05C60BG1	DIP26 (IMS)	IGBT+FRD	三相全桥	IMS	600	5A	自举	工业风机、工业泵、冰箱、洗衣机、烘干机、空调压缩机
DPM10C60BG1	DIP26 (IMS)	IGBT+FRD	三相全桥	IMS	600	10A	欠压保护 温度输出	工业风机、工业泵、工业变频器、洗衣机、烘干机、空调压缩机
DPM15C60BG1	DIP26 (IMS)	IGBT+FRD	三相全桥	IMS	600	15A	过温保护	工业泵、工业变频器、空调压缩机
DPM20C60BG1	DIP26 (IMS)	IGBT+FRD	三相全桥	IMS	600	20A	过流保护 故障输出	工业泵、工业变频器、多联中央空调压缩机

大功率IPM模块：DIP-27H/DIP-29A(在研24Q2)

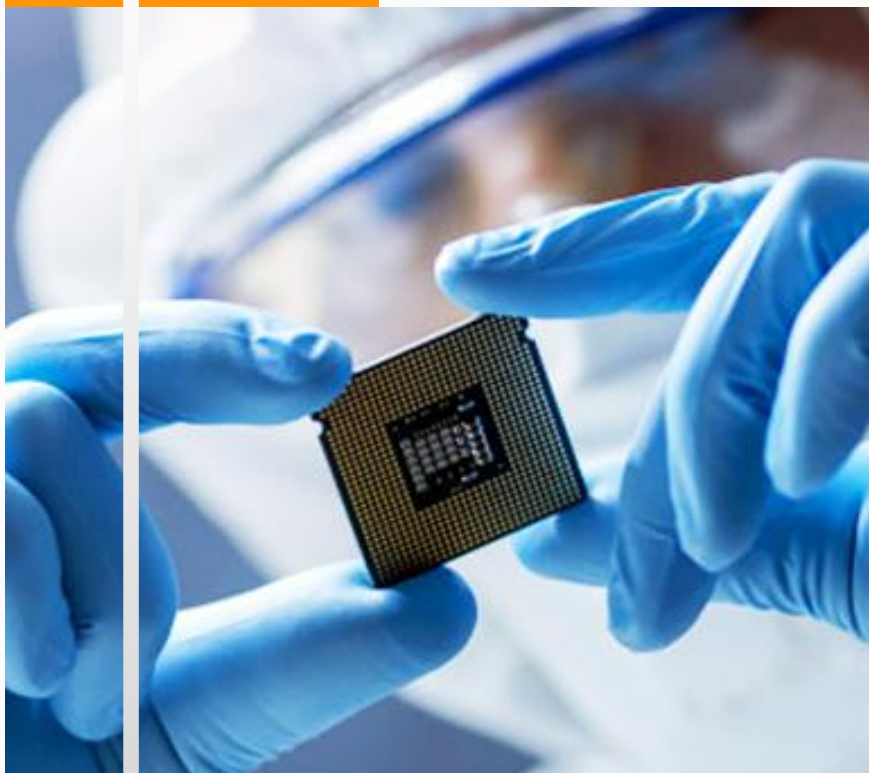
产品特点

- 内置高压驱动IC
- 内置6颗快恢复IGBT
- 内置6颗FRD
- 内置自举二极管
- 三相全桥输出结构
- 采用DBC结构，可外接散热器
- 电压等级 < 600V
- 兼容驱动3.3V和5V
- 具有温度&故障输出、过温&欠压&短路保护、使能关断等功能
- 电流范围：15-50A
- 封装形式：DIP27：兼容SPM3系列，兼容士兰SDXXM60AC系列

DIP29：兼容Mini系列，兼容三菱PSS50S71F6、士兰SDMXXN60FA



产品名	封装	类型	拓扑	热界面	电压	电流	集成功能	典型应用
DPM15F60KG1	DIP27	IGBT+FRD	三相全桥	DBC	600	15A	自举 欠压保护	工业风机、工业泵、冰箱、烘干机、空调压缩机
DPM20F60KG1	DIP27	IGBT+FRD	三相全桥	DBC	600	20A	温度输出 过温保护	工业风机、工业泵、工业变频器、空调压缩机
DPM30F60KG1	DIP27	IGBT+FRD	三相全桥	DBC	600	30A	过流保护 故障输出	工业泵、工业变频器、空调压缩机
DPM30F60GG1	DIP29	IGBT+FRD	三相全桥	DBC	600	30A	自举 欠压保护	工业泵、工业变频器、多联中央空调压缩机
DPM40F60GG1	DIP29	IGBT+FRD	三相全桥	DBC	600	40A	温度输出 过温保护	工业泵、工业变频器、多联中央空调压缩机
DPM50F60GG1	DIP29	IGBT+FRD	三相全桥	DBC	600	50A	过流保护 故障输出	工业泵、工业变频器、多联中央空调压缩机



PART 02

华润微IPM产品介绍

- 小功率全桥IPM
- 小功率半桥IPM
- 中大功率IPM
- **按应用推荐及其他**

智能功率IPM模块-按应用推荐

家电是目前IPM的主要应用领域，IPM是变频控制技术的核心器件之一。



空调风机推荐型号:

- CS5764NTO/NTP
- CS5766NTO/NTP
- CS57064BP
- DPM04T60AM1/BM1
- DPM03T60CM1/CMO/HM1**
- DPM06T60CM1/CG1
- CS12xMM65 (塑封电机)



空调压机推荐型号:

- DPM15C60DG1**
- DPM20C60DG1
- DPM30C60DG1
- DPM15C60FG1**



洗衣机推荐型号:

- DPM10T60CG2**
- DPM15C60DG1



冰箱推荐型号:

- CS5765NGO/NGP**
- DPM06T60CG1
- DPM10T60CG2



烟机推荐型号:

- CS5765NGO/NGP
- DPM06T60CG1**
- DPM10T60CG2



风筒、风扇推荐型号:

- CS5754MTO**
- CS5755MTO
- CS5754SDQ**
- CS5738SDQ**
- CS5754STF**
- CS5738STF**

电机方案-油烟机



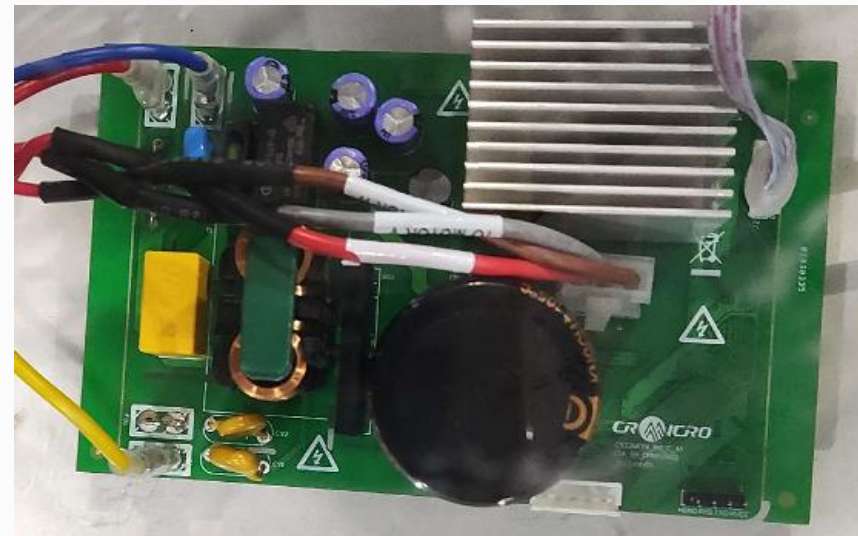
方案特色

- 支持过流、过压、欠压、堵转保护
- 支持顺风启动、逆风启动
- 启动快速平稳, 100%启动成功
- 电机参数适应性强

推荐型号: CS32ME1x+CS5755/65、
DPM06T60/10T60

功能参数

- 工作电压: 310V
- 额定功率: 150-300W
- 转速: 2000RPM
- 控制方式: 双电阻无感FOC/磁链法+恒功率控制
- 启动方式: 直接闭环启动



电机方案-高速风筒



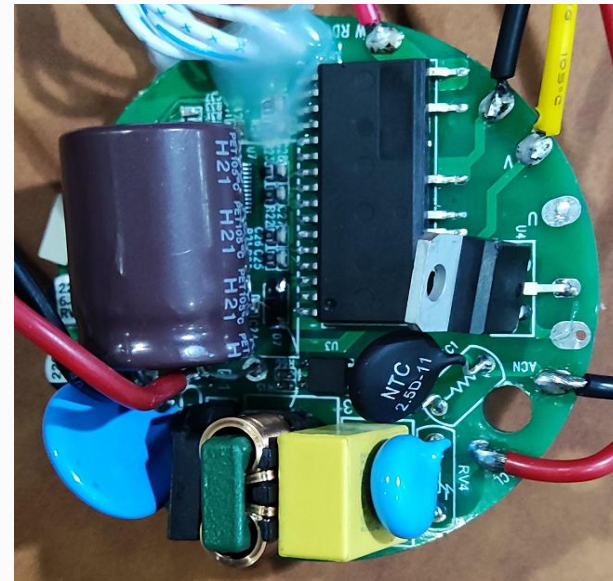
功能参数

- 工作电压：310V
- 额定功率：70-120W
- 转速：10.6万RPM
- 控制方式：双电阻无感FOC
- 启动方式：强拖至闭环

推荐型号：CS32ME1x+CS5754/55/38

方案特色

- 支持过流、过压、欠压、堵转保护
- 快速平稳，启动至最高转速小于500ms
- 支持过零电压检测
- 电机参数适应性强
- 电压波动时，电机仍能稳定工作



电机方案-工业风扇

方案特色

- 支持过流、过压、欠压、堵转保护
- 快速平稳启动，启动成功率100%
- 电机参数适应性强

推荐型号：CS32ME1x+CS5752/5755



功能参数

- 工作电压：220V
- 额定功率：75W
- 转速：1300RPM
- 控制方式：单/双电阻无感FOC
- 启动方式：直接闭环启动/强拖至闭环



电机方案-吊扇



功能参数

- 工作电压：220V
- 额定功率：30W
- 转速：300RPM
- 控制方式：单/双电阻无感FOC
- 启动方式：直接闭环启动/强拖至闭环

方案特色

- 支持过流、过压、欠压、堵转保护
- 快速平稳启动，启动成功率100%
- 支持过零电压检测
- 电机参数适应性强

推荐型号：CS32ME1x+CS5752/5755





THANKS
FOR
YOUR
ATTENTION