

X124X 系列低压差单路线性 LED 恒流驱动器

特点

- ◆ 支持 1000:1 调光
- ◆ 支持 20K 以上 PWM 调光
- ◆ 支持模拟调光
- ◆ 内置 40V LDO 供电
- ◆ VIN 输入电压范围: 2.5-40V
- ◆ 内置低功耗模式
- ◆ 单路线性恒流输出
- ◆ 恒流精度 $\leq \pm 3\%$
- ◆ 过温降电流
- ◆ 封装: SOT23-6/ESOP8

应用领域

- ◆ 手电筒
- ◆ 智能照明
- ◆ 景观亮化 LED 照明
- ◆ DMX512 芯片外扩流应用
- ◆ 低压商业 LED 照明
- ◆ 高端汽车车灯 LED 照明

概述

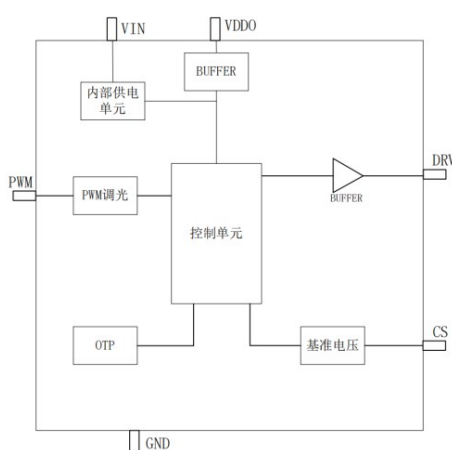
X124X 是一系列外围电路简洁的单路线性 LED 恒流驱动器, 适用于 2.5-40V 电压范围的 LED 恒流调光领域。

X124X 采用我司专利算法, 可以实现高精度的恒流效果, 输出电流恒流精度 $\leq \pm 3\%$, 电压工作范围为 2.5-40V 可以轻松满足锂电池以及市场上面中低压的应用需求, 如果需要更高的耐压的应用可以在 VIN 端口并钳位管, 外置版本应用可以拓展到 AC264V。

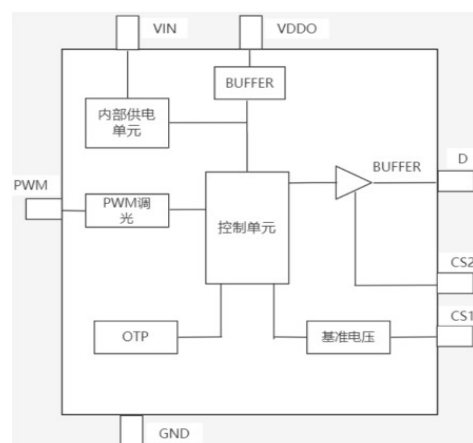
PWM 调光支持高辉应用, 可以支持 20K 以上的调光频率, 分辨率超过 1000:1。当 PWM 拉低到 GND 超过 120ms, 芯片自动进入休眠模式以降低功耗, 当 PWM 端口拉高以后芯片重新启动, 芯片的 VDDO 端口可以在需要的时候为外围的 PWM 控制芯片供电

芯片的输出电流都通过 CS 端口电阻来设定, PWM 端口默认上拉, 内部自带 100uA 上拉能力。

内部结构框图

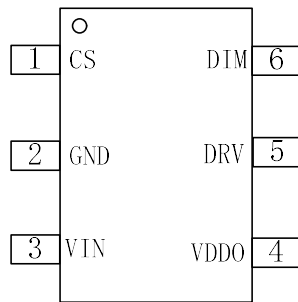


X1240 结构框图

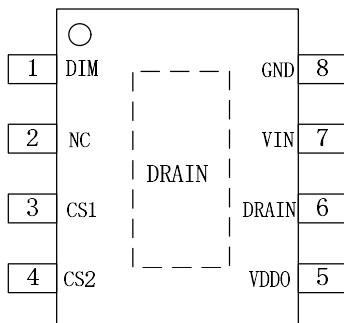


X124X 结构框图

管脚说明



管脚序号	名称	管脚说明
1	CS	输出电流采样脚
2	GND	芯片地
3	VIN	电源
4	VDDO	恒流驱动脚
5	DRV	NMOS 栅极驱动
6	DIM	PWM 调光脚



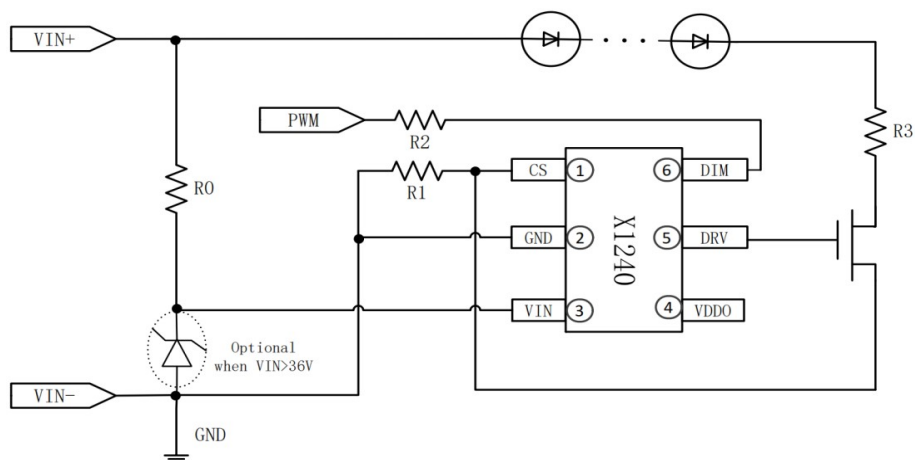
管脚图

管脚序号	名称	管脚说明
1	DIM	PWM 调光脚
2	NC	悬空
3	CS1	输出电流采样脚 1
4	CS2	输出电流采样脚 2
5	VDDO	5V 供电脚
6	DRAIN	LED 驱动脚
7	VIN	电源
8	GND	芯片地
衬底	DRAIN	LED 驱动脚

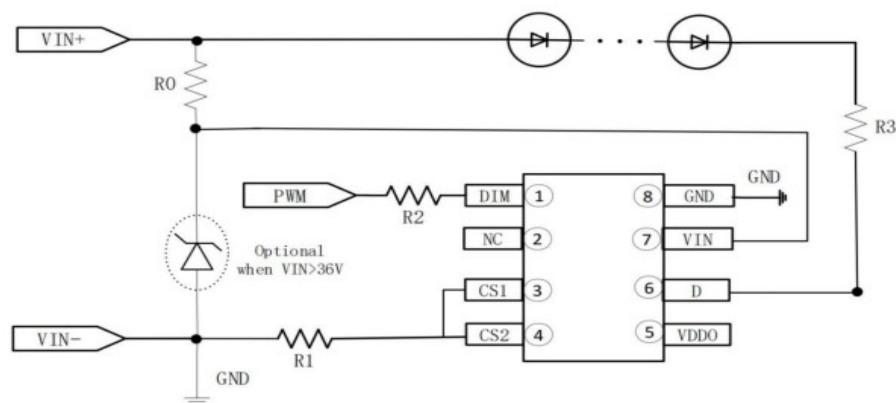
订购信息

型号	建议电流范围	MOS	封装形式	编带数量 (颗/盘)	耐压
X1240	17mA~2A	外置	SOT23-6	3000	MOS 决定
X1243	17mA~1A	内置	ESOP8	4000	30V
X1244	17mA~1A	内置	ESOP8	4000	100V

应用电路



X1240 应用电路



X124X 应用电路 (芯片肚子接 6 脚 D)

极限参数

符号	说明	范围	单位
VIN	芯片工作电源	-0.3~46	V
VIOUT	恒流输出端口耐压 (X1243)	-0.3~30	V
VIOUT	恒流输出端口耐压 (X1244)	-0.3~100	V
VIOUT	恒流输出端口耐压 (X1246)	-0.3~60	V
VIOUT	恒流输出端口耐压 (X12410)	-0.3~100	V
VDIM	PWM 输入电压	-0.3~6.0	V
VCS	CS 端口耐压	-0.3~6	V
VDRV	DRV 端口耐压	-0.3~6	V
VDD	VDD 端口耐压	-0.3~6	V
TSTG	存储温度	-40~150	°C
TA	工作温度	-40~125	°C
VESD	HBM 人体放电模式	>2	KV

电气工作参数

(若无特殊说明, $T_A=25^{\circ}\text{C}$ 。)

符号	说明	条件	最小值	典型值	最大值	单位
VIN 工作部分						
IDD	工作电流	VIN=5V	-	0.7	-	mA
Istandby	休眠待机电流	VIN=4V		85		uA
VIN	VIN 电压范围		3.0	-	40	V
VDDO	VDDO 电压			5.6V		V
电流输出部分						
VCS	恒流调节电压	VCC=5V	132	137	142	mV
IOUT	输出电流		-	-	2	A
V_IOUT	恒流拐点	IOUT=1A		200		mV
调光端口						
VDIM_H	PWM 调光检测阈值上限	PWM rising	0.5*VDD	-	-	V
VDIM_L	PWM 调光检测阈值下限	PWM falling	-	-	0.3*VD D	V
过温处理						
TJMAX	最高结温	过温降电流的方式	-	135	-	°C

备注:

- 1、对于未给定上下限值的参数, 本规范不保证其精度, 但其典型值合理反映了器件性能。
- 2、规格书的最小、最大参数范围由测试保证, 典型值由设计、测试或统计分析保证。
- 3、芯片内部结温达到设定温度(典型值 135°C)时, 开启降电流功能。

应用说明

本芯片是一款外围电路简单的多功能平均电流型 LED 恒流驱动器, 适用于 2.5-40V 电压范围的低压线性恒流 LED 驱动领域。芯片采用了 LDO 线性恒流控制, 外围不需要传统开关电源的电感和续流二极管, 输出电流精度在 $\pm 3\%$ 以内; 外围电路更加简洁可靠。

输出电流

输出电流由芯片通过外部的 REXT 电阻进行设置, 输出电流公式如下:

$$I_{\text{OUT}} = \frac{0.137}{R_{\text{CS}}} (\text{A})$$

其中 IOUT 为输出电流。

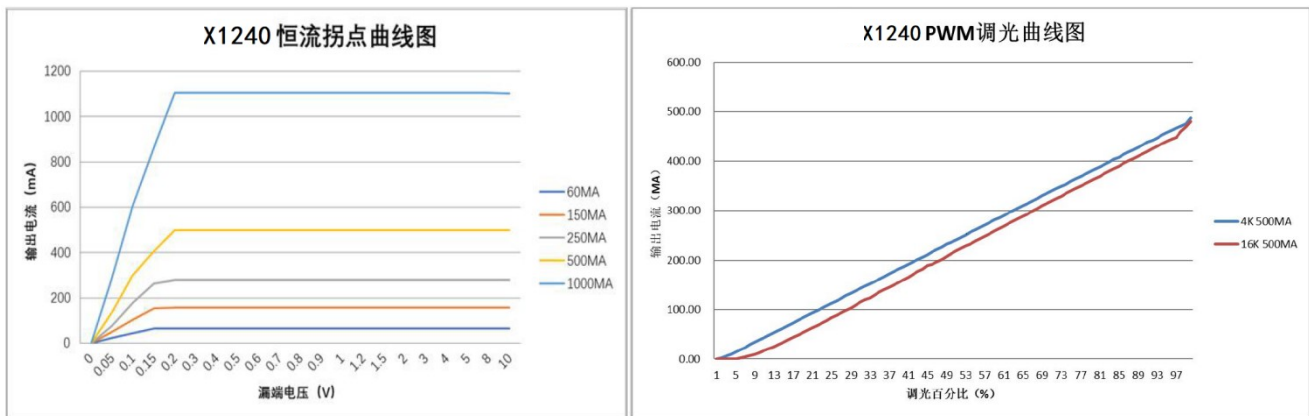
芯片启动

系统上电后通过 VIN 引脚对芯片供电，其中 R0 和 C1 对芯片起到了保护的作用，防止上电时候的浪涌电流损坏芯片，当 12V 以下应用的时候 R0 可以不加，12V 以上请选择 1K 的电阻，电容 C1 为104，当VIN 的电压高于 36V 的时候，建议在芯片的 VIN 端口对 GND 加入钳位管，此时芯片的应用电压仅由 IOUT 或者是外置 MOS 决定，芯片内部自带高压 LDO 供电，输入端应用范围宽，最低可以在 2.5V 的时候工作，轻松满足单节锂电池的应用。

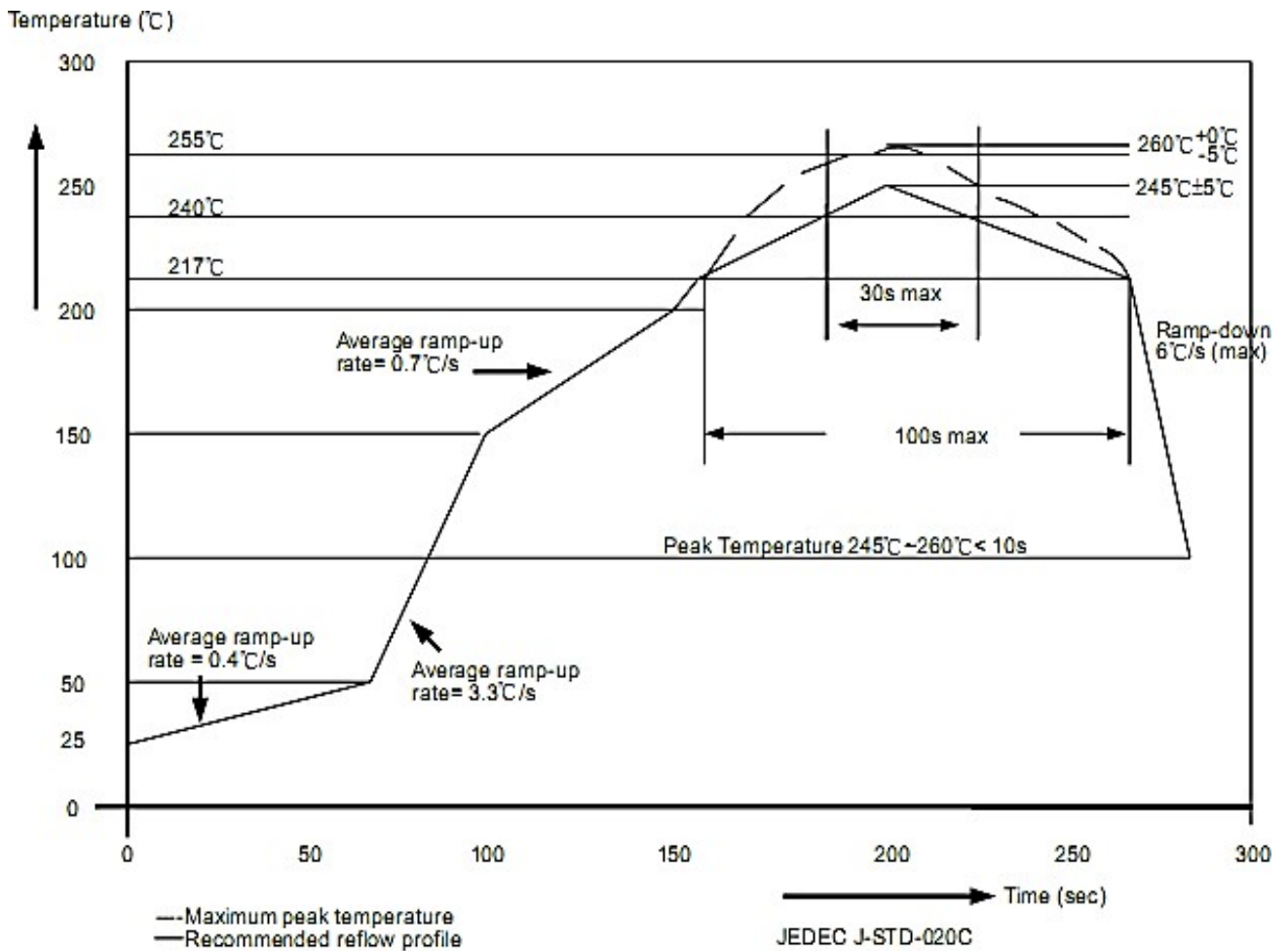
调光设置

PWM 端口支持超小占空比的 PWM 调光，可以响应 1000:1 调光，当 PWM 信号为低电平，输出关闭，当关闭时间超过 120ms 后，芯片进入休眠模式，当 PWM 信号为高电平，输出开启，休眠模式结束，悬空的时候默认该端口为高电平输入。

恒流拐点以及调光曲线



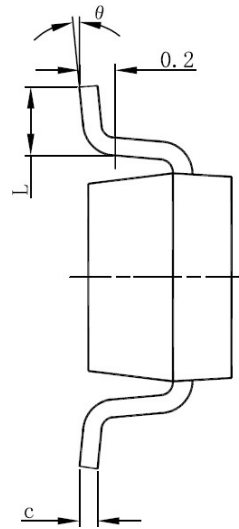
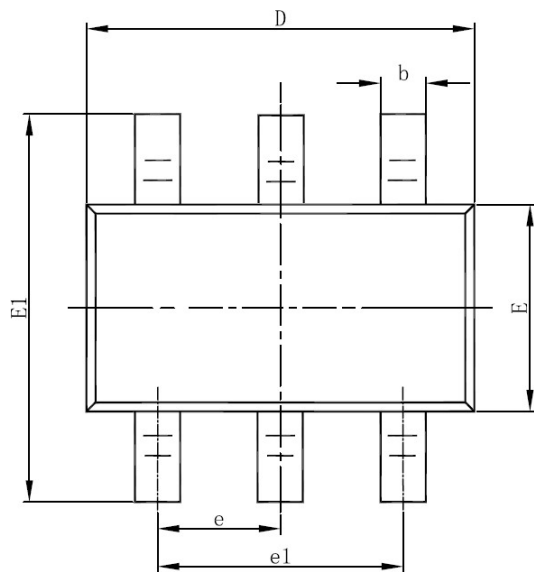
封装焊接制程



封装厚度	体积 mm ³ < 350	体积 mm ³ : 350~2000	体积 mm ³ ≥ 2000
<1.6mm	260+0°C	260+0°C	260+0°C
1.6mm~2.5m m	260+0°C	250+0°C	245+0°C
≥2.5mm	250+0°C	245+0°C	245+0°C

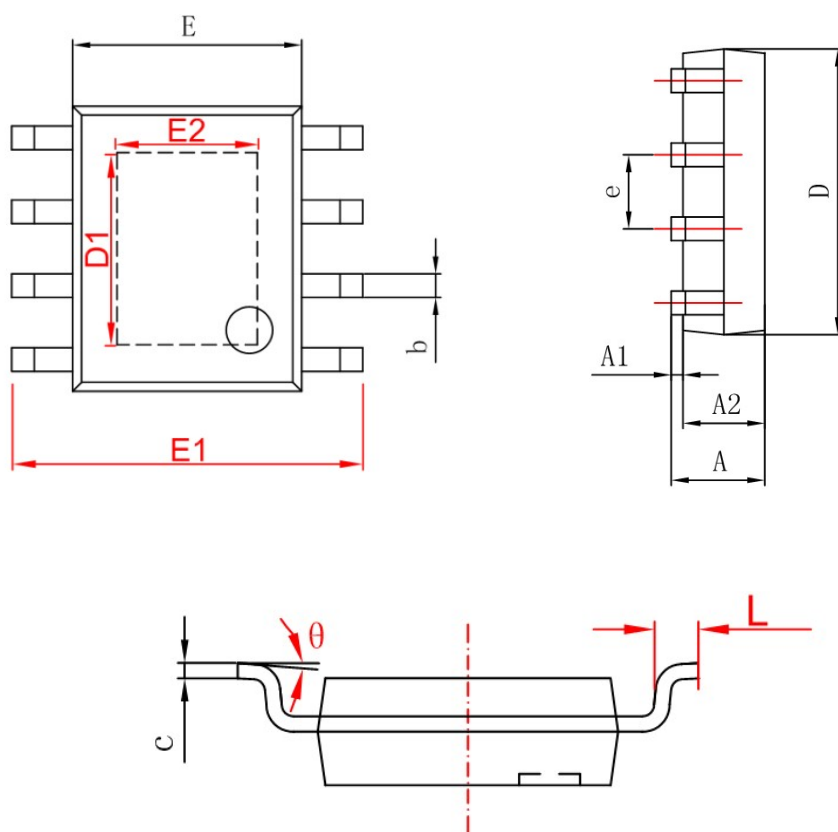
封装形式

SOT23-6



Symb ol	Min(mm)	Max(mm)
A	0.9 5	1.4 5
A1	-	0.1 5
A2	0.9 5	1.3 5
b	0.2	0.7
c	0.0 5	0.3 5
D	2.7	3.3
E	1.4	1.9
E1	2.5	3.2
e	0.95(BSC)	
e 1	1.9(BSC)	
L	0.2	0.8
θ	0°	10°

ESOP8



	Min(mm)	Max(mm)
A	1.25	1.95
A1	-	0.25
A2	1.25	1.75
b	0.25	0.7
c	0.1	0.35
D	4.6	5.3
D1	3.12 供参考	
E	3.7	4.2
E1	5.7	6.4
E2	2.34 供参考	
e	1.270(BSC)	
L	0.2	1.5
θ	0°	10°