


变频器实用电路 图集与原理图说

咸庆信 编著



 机械工业出版社
CHINA MACHINE PRESS



○ ISBN 978-7-111-26924-3

○ 策划编辑：朱 林

○ 封面设计：赵颖喆

编辑热线：(010)88379045

地址：北京市百万庄大街22号 邮政编码：100037
联系电话：(010)68326294 网址：<http://www.cmpbook.com> (机工门户网)
(010)68993821 E-mail: cmp@cmpbook.com
购书热线：(010)88379639 (010)88379641 (010)88379643

定价：29.00元

ISBN 978-7-111-26924-3



9 787111 269243 >

变频器实用电路图集与原理图说

咸庆信 编著



机械工业出版社

本书收进了从20世纪90年代初至近几年上市的15个变频器厂家的产品电路；汇集了国内外变频器厂家的23种变频器电路。变频器整机电路全图7种，电路图样共90张，其中有2种制动单元的全图和供水基板的电路图，这3种电路图为变频器的可选配件电路图，往往是与变频器配套使用的。220V供电级别的变频器电路图2种，功率机级别从0.4~300kW，囊括了变频器所有小、中、大功率产品级别。

本书采用一图一文的方式，在列举电路图的同时对电路原理进行简述，对专用的元器件的引脚和电路功能进行详尽说明，同时对电路故障检测要点也进行了介绍。

本书适用于广大的机电维修人员和电工，对相关院校师生和设计人员也具有一定的参考价值。

图书在版编目 (CIP)数据

变频器实用电路图集与原理图说/戚庆信编著. —北京：机械工业出版社，2009.6

ISBN 978-7-111-26924-3

I. 变… II. 戚… III. 变频器—电路图 IV. TN773-64

中国版本图书馆CIP数据核字(2009)第065048号

机械工业出版社(北京市百万庄大街22号 邮政编码100037)

责任编辑：朱林 版式设计：张世琴 责任校对：刘志文

封面设计：赵颖喆 责任印制：邓博

北京中兴印刷有限公司印刷

2009年7月第1版第1次印刷

184mm×260mm·12.5印张·303千字

0 001—3 000册

标准书号：ISBN 978-7-111-26924-3

定价：29.00元

凡购本书，如有缺页、倒页、脱页，由本社发行部调换

销售服务热线电话：(010)68326294

购书热线电话：(010)88379639 88379641 88379643

编辑热线电话：(010)88379045

封面无防伪标均为盗版

前 言

国内厂矿企业对变频器的应用已基本普及，且使用面涵盖了方方面面，凡是用到电动机的地方，就会见到变频器的踪影，这并不是夸大其词。今天，变频器和 PLC 等工控产品的应用，使得电工的概念发生了深刻的变化，作为一个工厂电工，只懂得接触器、继电器电路是不够的。不具备变频器和 PLC 的相关应用和维修，说是半个电工，也有点勉强。

尤其是近几年，随着变频器安装使用的普及，变频器的维修量也大幅度上升，甚至由此形成了一个专门的行业，成为电气（电工电器）技术的一个分支。在网络上我们也能见到形形色色的变频器维修网，从论坛到博客也办得红红火火。

变频器产品是弱电和强电的有机结合，是软件和硬件的有机结合，因而检修思路和方法也有其独特性。它强大的功能，各种完善的检测和保护电路，控制上的智能化和灵活多变，它的微电子化和电力半导体器件的应用，它的电路元器件的非通用性和特殊要求，说明着这类机器的独特性。因而对维修而言，电路的测绘是必需的。

本书收进了从 20 世纪 90 年代初至近几年上市的 15 个变频器厂家的产品电路；汇集了国内外变频器厂家的 23 种变频器电路。变频器整机电路全图 7 种，电路图样共 90 张，其中有 2 种制动单元的全图和供水基板的电路图，这 3 种电路图为变频器的可选配件电路图，往往是与变频器配套使用的。220V 供电级别的变频器电路图 2 种，功率机级别从 0.4~300kW，囊括了变频器所有小、中、大功率产品级别。

本书采用一图一文的方式，在列举电路图的同时对电路图原理进行了简述，对专用元器件的引脚和电路功能进行了详尽的说明，同时对电路故障检测要点也进行了介绍。

本书编写过程中，我单位的领导类延法经理，提供了相关技术的指导和支持；在书稿整理过程中，我的朋友张建军夫妇热情地提供了无私帮助；我的同学张力铨热心地提出了一些富有建设性的建议；中华工控网的工作人员，无偿提供了一个技术交流平台，才使我得以广交益友。在此一并致谢！

值得提出的是，由于变频器生产厂家的电路图形与文字符号未完全统一，不同厂家电路标识也未能完全统一或国标化，请读者以实物为主，敬请读者谅解。

由于客观条件和本人能力所限，本书图样可能有错误之处，图解中的见解也可能有偏颇之处，望热心读者不吝赐教，给予指正。

编 者
2009 年 3 月

目 录

前言

第 1 章 概述	1
第 2 章 英威腾 INVT-P9/G9/GS 变频器实用电路图 (全图) 与原理图说	8
图一 英威腾 INVT-P9/1.5kW 变频器主电路图	8
英威腾 INVT-P9/1.5kW 变频器主电路图说	9
图二 英威腾 INVT-P9/1.5kW 变频器开关电源电路图	10
英威腾 INVT-P9/1.5kW 变频器开关电源电路图说	11
图三 英威腾 INVT-P9/1.5kW 变频器脉冲驱动电路图	12
英威腾 INVT-P9/1.5kW 变频器脉冲驱动电路图说	13
图四 英威腾 INVT-GS-1R5T4 变频器 CPU/(I/O) 电路图	14
英威腾 INVT-GS-1R5T4 变频器 CPU/(I/O) 电路图说	15
图五 英威腾 INVT-GS-1R5T4 变频器脉冲/电流/保护电路图	16
英威腾 INVT-GS-1R5T4 变频器脉冲/电流/保护电路图说	17
图六 英威腾 INVT-GS-1R5T4 变频器故障检测电路图	18
英威腾 INVT-GS-1R5T4 变频器故障检测电路图说	19
图七 英威腾 INVT-P9/中功率变频器开关电源电路图	20
英威腾 INVT-P9/中功率变频器开关电源电路图说	21
图八 英威腾 INVT-P9/中功率变频器脉冲驱动电路图	22
英威腾 INVT-P9/中功率变频器脉冲驱动电路图说	23
图九 英威腾 INVT-G9/P9 变频器 CPU/ (I/O) 电路图	24
英威腾 INVT-G9/P9 变频器 CPU/ (I/O) 电路图说	25
图十 英威腾 INVT-G9/P9 变频器逆变脉冲/保护电路图	26
英威腾 INVT-G9/P9 变频器逆变脉冲/保护电路图说	27
图十一 英威腾 INVT-G9/P9 变频器 VREF/OU/OH 电路图	28
英威腾 INVT-G9/P9 变频器 VREF/OU/OH 电路图说	29
图十二 英威腾 INVT-G9/P9 变频器三相输出电流检测电路图	30
英威腾 INVT-G9/P9 变频器三相输出电流检测电路图说	31
第 3 章 东元 7x00 系列变频器实用电路图与原理图说	32
图十三 富士、台安、东元变频器电流互感器电路图	32
富士、台安、东元变频器电流互感器电路图说	33

图十四	INTPBGBA0100AZ 110kVA 东元变频器主电路、控制电源图	34
	INTPBGBA0100AZ 110kVA 东元变频器主电路、控制电源图说	35
图十五	INTPBGBA0100AZ 110kVA 东元变频器开关电源及端子去向图	36
	INTPBGBA0100AZ 110kVA 东元变频器开关电源及端子去向图说	37
图十六	INTPBGBA0100AZ 110kVA 东元变频器驱动及保护电路图	38
	INTPBGBA0100AZ 110kVA 东元变频器驱动及保护电路图说	39
图十七	INTPBGBA0100AZ 110kVA 东元变频器驱动电路图	40
	INTPBGBA0100AZ 110kVA 东元变频器驱动电路图说	41
图十八	JNTFBGBA0400AZ-2 446kVA 东元变频器主电路图	42
	JNTFBGBA0400AZ-2 446kVA 东元变频器主电路图说	43
图十九	JNTFBGBA0400AZ-2 446kVA 东元变频器电源电路一图	44
	JNTFBGBA0400AZ-2 446kVA 东元变频器电源电路一图说	45
图二十	JNTFBGBA0400AZ-2 446kVA 东元变频器电源电路二图	46
	JNTFBGBA0400AZ-2 446kVA 东元变频器电源电路二图说	47
图二十一	JNTFBGBA0400AZ-2 446kVA 东元变频器晶闸管触发/电容充电 控制电路图	48
	JNTFBGBA0400AZ-2 446kVA 东元变频器晶闸管触发/电容充电 控制电路图说	49
图二十二	JNTFBGBA0400AZ-2 446kVA 东元变频器逆变脉冲/模块故障信号 电路图	50
	JNTFBGBA0400AZ-2 446kVA 东元变频器逆变脉冲/模块故障信号 电路图说	51
图二十三	45kW7300PA 东元变频器 7CN 端子信号来源图	52
	45kW7300PA 东元变频器 7CN 端子信号来源图说	53
图二十四	JNTPBGA0040AZ-2 68kVA 东元变频器主电路图	54
	JNTPBGA0040AZ-2 68kVA 东元变频器主电路图说	55
图二十五	JNTPBGA0040AZ-2 68kVA 东元变频器开关电源电路图	56
	JNTPBGA0040AZ-2 68kVA 东元变频器开关电源电路图说	57
图二十六	JNTPBGA0040AZ-2 68kVA 东元变频器驱动电路图	58
	JNTPBGA0040AZ-2 68kVA 东元变频器驱动电路图说	59
图二十七	JNTPBGA0040AZ-2 68kVA 东元变频器驱动/输出电流检测电路图	60
	JNTPBGA0040AZ-2 68kVA 东元变频器驱动/输出电流检测电路图说	61
图二十八	7200MA 3.7kW 东元变频器电流检测电路图	62
	7200MA 3.7kW 东元变频器电流检测电路图说	63
图二十九	7200MA 3.7kW 东元变频器电流/电压检测电路图	64
	7200MA 3.7kW 东元变频器电流/电压检测电路图说	65
图三十	7200MA 3.7kW 东元变频器模拟控制端子内电路图	66
	7200MA 3.7kW 东元变频器模拟控制端子内电路图说	67

第 4 章 SUNWIND TE-280 11kW 变频器实用电路图 (全图) 与原理图说	68
图三十一 SUNWIND TE-280 11kW 变频器主电路/电源/驱动电路图	68
SUNWIND TE-280 11kW 变频器主电路/电源/驱动电路图说	69
图三十二 SUNWIND TE-280 11kW 变频器 CPU I/O 基本端子电路图	70
SUNWIND TE-280 11kW 变频器 CPU I/O 基本端子电路图说	71
图三十三 SUNWIND TE-280 11kW 变频器保护控制电路图	72
SUNWIND TE-280 11kW 变频器保护控制电路图说	73
第 5 章 台达 (中达) VFD/DVP 变频器实用电路图与原理图说	74
图三十四 台达 (中达) VFD-A 型 3.7kW 变频器主电路/驱动电路图	74
台达 (中达) VFD-A 型 3.7kW 变频器主电路/驱动电路图说	75
图三十五 台达 (中达) DVP-1 型 22kW 变频器主电路、晶闸管触发电路图	76
台达 (中达) DVP-1 型 22kW 变频器主电路、晶闸管触发电路图说	77
图三十六 台达 (中达) DVP-1 型 22kW 变频器开关电源电路图	78
台达 (中达) DVP-1 型 22kW 变频器开关电源电路图说	79
图三十七 台达 (中达) DVP-1 型 22kW 变频器温度检测与驱动电路图	80
台达 (中达) DVP-1 型 22kW 变频器温度检测与驱动电路图说	81
图三十八 台达 (中达) DVP-1 型 22kW 变频器驱动电路图	82
台达 (中达) DVP-1 型 22kW 变频器驱动电路图说	83
第 6 章 普传 8018F3 18.5kW 变频器实用电路图与原理图说	84
图三十九 普传 8018F3 18.5kW 变频器主电路/驱动电路图	84
普传 8018F3 18.5kW 变频器主电路/驱动电路图说	85
图四十 普传 8018F3 18.5kW 变频器驱动电路/输出采样电路图	86
普传 8018F3 18.5kW 变频器驱动电路/输出采样电路图说	87
图四十一 普传 8018F3 18.5kW 变频器开关电源电路图	88
普传 8018F3 18.5kW 变频器开关电源电路图说	89
第 7 章 富士 5000P9/G9/P11 变频器实用电路图与原理图说	90
图四十二 富士 5000P11 90kW 变频器主电路图	90
富士 5000P11 90kW 变频器主电路图说	91
图四十三 富士 5000P11 90kW 变频器开关电源电路图	92
富士 5000P11 90kW 变频器开关电源电路图说	93
图四十四 富士 5000P11 90kW 变频器直流电压/FUS 检测/KM 控制电路图	94
富士 5000P11 90kW 变频器直流电压/FUS 检测/KM 控制电路图说	95
图四十五 富士 5000P11 90kW 变频器三相输出电压/频率检测电路图	96
富士 5000P11 90kW 变频器三相输出电压/频率检测电路图说	97
图四十六 富士 5000P11 90kW 变频器驱动电路图	98

	富士 5000P11 90kW 变频器驱动电路图说	99
图四十七	富士 5000P11 90kW 变频器制动、风扇控制电路图	100
	富士 5000P11 90kW 变频器制动、风扇控制电路图说	101
图四十八	富士 5000P9/G9 160kW 变频器开关电源电路图	102
	富士 5000P9/G9 160kW 变频器开关电源电路图说	103
图四十九	富士 5000P9/G9 160kW 变频器驱动电路图	104
	富士 5000P9/G9 160kW 变频器驱动电路图说	105
第 8 章	安川 616G3-55kW 变频器实用电路图与原理图说	106
图五十	安川 616G3-55kW 变频器主电路图	106
	安川 616G3-55kW 变频器主电路图说	107
图五十一	安川 616G3-55kW 变频器驱动/保护电路图	108
	安川 616G3-55kW 变频器驱动/保护电路图说	109
图五十二	安川 616G3-55kW 变频器驱动/FU 电路图	110
	安川 616G3-55kW 变频器驱动/FU 电路图说	111
第 9 章	康沃 CVF-G/P1-5.5kW 变频器实用电路图 (全图) 与原理图说	112
图五十三	康沃 CVF-G-5.5kW 变频器主电路图	112
	康沃 CVF-G-5.5kW 变频器主电路图说	113
图五十四	康沃 CVF-G-5.5kW 变频器开关电源电路图	114
	康沃 CVF-G-5.5kW 变频器开关电源电路图说	115
图五十五	康沃 CVF-G-5.5kW 变频器驱动电路图	116
	康沃 CVF-G-5.5kW 变频器驱动电路图说	117
图五十六	康沃 CVF-P1-5.5kW 变频器控制端子电路图	118
	康沃 CVF-P1-5.5kW 变频器控制端子电路图说	119
图五十七	康沃 CVF-P1-5.5kW 变频器 CPU 逆变脉冲输出电路、 I/O 接口电路图	120
	康沃 CVF-P1-5.5kW 变频器 CPU 逆变脉冲输出电路、 I/O 接口电路图说	121
图五十八	康沃 CVF-G-5.5kW 变频器保护控制电路图	122
	康沃 CVF-G-5.5kW 变频器保护控制电路图说	123
第 10 章	台安 N2-405-1013 3.7kW 变频器实用电路图与原理图说	124
图五十九	台安 N2-405-1013 3.7kW 变频器主电路图	124
	台安 N2-405-1013 3.7kW 变频器主电路图说	125
图六十	台安 N2-405-1013 3.7kW 变频器开关电源电路图	126
	台安 N2-405-1013 3.7kW 变频器开关电源电路图说	127
图六十一	台安 N2-405-1013 3.7kW 变频器驱动电路图	128

	台安 N2-405-1013 3.7kW 变频器驱动电路图说	129
第 11 章	华伟 TD2000 3kW 变频器实用电路图与原理图说	130
图六十二	华伟 TD2000 3kW 变频器主电路/输入缺相检测电路图	130
	华伟 TD2000 3kW 变频器主电路/输入缺相检测电路图说	131
图六十三	华伟 TD2000 3kW 变频器开关电源电路图	132
	华伟 TD2000 3kW 变频器开关电源电路图说	133
图六十四	华伟 TD2000 3kW 变频器驱动电路一图	134
	华伟 TD2000 3kW 变频器驱动电路一图说	135
图六十五	华伟 TD2000 3kW 变频器驱动电路二图	136
	华伟 TD2000 3kW 变频器驱动电路二图说	137
第 12 章	阿尔法 ALPHA2000 变频器实用电路图 (全图) 与原理图说	138
图六十六	阿尔法 ALPHA2000 18.5kW 变频器主电路图	138
	阿尔法 ALPHA2000 18.5kW 变频器主电路图说	139
图六十七	阿尔法 ALPHA2000 18.5kW 变频器开关电源电路图	140
	阿尔法 ALPHA2000 18.5kW 变频器开关电源电路图说	141
图六十八	阿尔法 ALPHA2000 18.5kW 变频器驱动电路图	142
	阿尔法 ALPHA2000 18.5kW 变频器驱动电路图说	143
图六十九	阿尔法 ALPHA2000 18.5kW 变频器驱动电路、振荡板电路图	144
	阿尔法 ALPHA2000 18.5kW 变频器驱动电路、振荡板电路图说	145
图七十	阿尔法 ALPHA2000 18.5kW 变频器 CPU 逆变脉冲输出电路图	146
	阿尔法 ALPHA2000 18.5kW 变频器 CPU 逆变脉冲输出电路图说	147
图七十一	阿尔法 ALPHA2000 18.5kW 变频器 CPU 主板 CNM 端子来源图	148
	阿尔法 ALPHA2000 18.5kW 变频器 CPU 主板 CNM 端子来源图说	149
图七十二	阿尔法 ALPHA2000 18.5kW 变频器 CPU I/O 接口电路图	150
	阿尔法 ALPHA2000 18.5kW 变频器 CPU I/O 接口电路图说	151
图七十三	阿尔法 ALPHA2000 18.5kW 变频器模拟量端子、故障保护 电路图	152
	阿尔法 ALPHA2000 18.5kW 变频器模拟量端子、故障保护 电路图说	153
图七十四	阿尔法 ALPHA2000 5.5kW 变频器 CPU 外围电路及控制端子 电路图	154
	阿尔法 ALPHA2000 5.5kW 变频器 CPU 外围电路及控制端子 电路图说	155
图七十五	阿尔法 ALPHA2000 5.5kW 变频器脉冲电路、故障检测电路图	156
	阿尔法 ALPHA2000 5.5kW 变频器脉冲电路、故障检测电路图说	157
图七十六	阿尔法 ALPHA2000 5.5kW 变频器输出电流检测电路图	158
	阿尔法 ALPHA2000 5.5kW 变频器输出电流检测电路图说	159

第 13 章	松下 DV-551/VF0 变频器实用电路图 (全图) 与原理图说	160
图七十七	INVERTER VF0 220V0.4kW 变频器主电路图	160
	INVERTER VF0 220V0.4kW 变频器主电路图说	161
图七十八	INVERTER VF0 220V0.4kW 变频器 CPU 电路图	162
	INVERTER VF0 220V0.4kW 变频器 CPU 电路图说	163
图七十九	松下 DV-551 16A 变频器主电路图	164
	松下 DV-551 16A 变频器主电路图说	165
图八十	松下 DV-551 16A 变频器开关电源电路图	166
	松下 DV-551 16A 变频器开关电源电路图说	167
图八十一	松下 DV-551 16A 变频器驱动电路图	168
	松下 DV-551 16A 变频器驱动电路图说	169
图八十二	松下 DV-551 16A 变频器 CPU 电路一图	170
	松下 DV-551 16A 变频器 CPU 电路一图说	171
图八十三	松下 DV-551 16A 变频器 CPU 电路二图	172
	松下 DV-551 16A 变频器 CPU 电路二图说	173
第 14 章	SD-04 变频调速电源电路图 (全图) 与原理图说	174
图八十四	SD-04 变频调速电源 CPU/ (I/O) 电路图	174
	SD-04 变频调速电源 CPU/ (I/O) 电路图说	175
图八十五	SD-04 变频调速电源主电路/电源/驱动电路图	176
	SD-04 变频调速电源主电路/电源/驱动电路图说	177
第 15 章	三菱 OM5 型变频器故障检测电路图与原理图说	178
图八十六	三菱 OM5 型 45kW 变频器故障检测电路图	178
	三菱 OM5 型 45kW 变频器故障检测电路图说	179
第 16 章	变频器选项配件电路图与原理图说	180
图八十七	变频器附件——制动单元电路图	180
	变频器附件——制动单元电路图说	181
图八十八	CDBR-4030C 制动单元主电路图	182
	CDBR-4030C 制动单元主电路图说	183
图八十九	CDBR-4030C 制动单元电压采样与触发电路图	184
	CDBR-4030C 制动单元电压采样与触发电路图说	185
图九十	三品变频器供水基板、外部 V/A 信号转换电路图	186
	三品变频器供水基板、外部 V/A 信号转换电路图说	187

第 1 章 概 述

本书的变频器电路原理图是由产品实物测绘所成，元件序号为厂家所注。即图样上的标注序号与电路板的实际标注序号是统一的。

元器件规格据测量和观察后，由作者自行标定的，如贴片电阻元件，其中标注为 551，则为 550Ω ，图中即标注为 551，有时也标注为 551R。如 4 色环电阻，前 3 道色环为有效值，第 4 道色环为误差系数。不去管第 4 道，前 3 道的颜色若为红、红、红，即标注为 2.2k。而有些电阻，实在看不出标注，即将其脱开电路板，用数字万用表测量后，按测量数值标注。个别也有在线测量后标注的。

一些元器件因无型号规格标注（如小容量电容）或型号规格实在看不清楚，即只标注元器件序号，而省去了规格标注。

部分产品电路所采用的晶体管器件，可能为内含基极输入电阻和基-射极并联电阻，图中为普通晶体管的图形，未画出其内含电阻元件。

为维修参考的方便，一般元器件均有序号和规格两种标注。

在目录中，注明为“全图”的，是整机电路图，一般包括为 CPU 主板、电源/驱动板和主电路（小功率机型两者合为一体）。同一厂家产品中，小型机和中型机的电路可能略有不同，特别是 CPU 主板的差异，更是画出了两种类型的主板，以供参考。未注明全图的，绝大部分为电源/驱动板的整图，即一整块电源驱动板的电路图。只有很少的一部分图样，因维修所需，只画出电源/驱动板的部分电路，有的重点画出了驱动电路和故障检测与保护电路。

对于运算放大器和数字 IC 电路，如 LF347，内含 4 组放大器，原理图中往往将其拆分为 4 个独立的放大器，以清晰显示电路连接和信号流程。但如三态/六驱动器/缓冲器等，因不便拆分，仍以集成器件的图形画出。

对小功率机型、中功率机型和大功率机型，图说中都有说明。

图样的左下角或右下角，有一排字母和数字组合的符号，为所测绘电路板的板号，有些标志的电路板，其电路与图样应该是对应的。同一型号或类型的产品，板号不一样，可能电路也有所改动。

一些 IC 器件的引脚功能图来自于网络，部分电路的引脚标注已有修正，以浅显明了为宗旨。

变频器电路图样中的序号、元器件名称和电路符号，有一些至今仍无统一的标准，所以一些电路或元器件符号只能暂时以示意图的方式来画，只要能看明白就行了。对一些电路动作和电路形式也找不出一个硬性的标准来，对此起名的弹性较大，笔者有时候也拿不准到底起什么名会好一些。如由运算放大器构成的能产生回差电压的电压比较器电路，有的称其为“滞回比较器”，有的称其为“有滞后特性的电压比较器”，有的称其为“迟滞电压比较器”，笔者一般按前两种方式对其起名。总之知道这个电路是有这么一个特性的电压比较器电路就是了。

电路图后有原理图说——对电路原理图的简要说明，对电路都起些什么名，是如何表述的，请您参看以下说明。注：本章中的例图，不是来自一个机型，为随机画出，只为起名上的参考。

1. 变频器主电路

(1) 变频器主电路例图（见图 1-1）

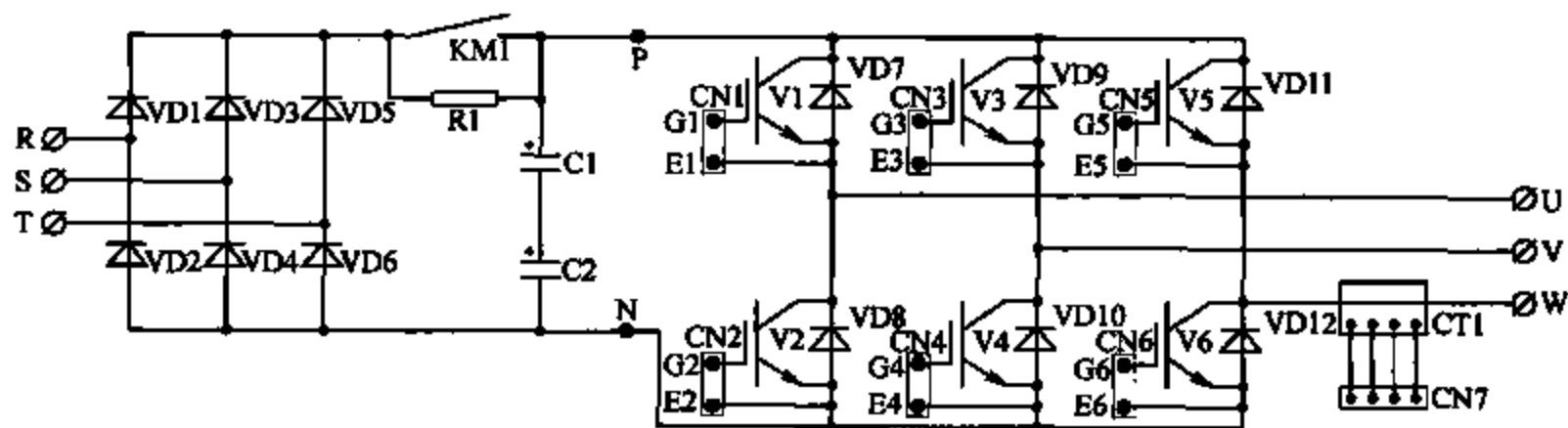


图 1-1 变频器主电路例图

(2) 变频器主电路元器件及单元电路的命名

变频器的三相电源输入端子，标注为 R、S、T（同厂家标注），对变频器的三相电源输出端子，标注为 U、V、W（同厂家标注）。

由 VD1~VD6 组成的三相全波整流电路，起名为三相桥式整流电路，VD1、VD3、VD5 起名为 R 相上桥臂整流二极管、S 相上桥臂整流二极管、T 相上桥臂整流二极管；VD1、VD3、VD5 有时候又统称为上桥臂整流电路；VD2、VD4、VD6 理所当然地被起名为下桥臂整流二极管，如同 VD1、VD3、VD5 的起名方式一样。

电路中的 R1 起名为充电电阻，而 KM1 被称为充电接触器。如是继电器，则被起名为充电继电器，小功率变频器中用继电器。电容 C1、C2 起名为直流回路的储能电容。当然接于电容两端的直流电路即被起名为直流回路，直流回路的正、负端又被标注为 P、N 端，大部分变频器厂家也是这么标注的，个别标注为+、-。在这里一律统一为直流回路和 P、N。

在输、配电工程中，N 指中性线——零线，容易与这里的 N 混为一谈，但绝对是两码事。将直流回路的两个端子标为 P、N，绝大部分国内外的变频器厂家都是这么标注的。

V1~V6 为 IGBT，有时标为 IGBT，有时又起名为 IGBT 模块。由 6 只 IGBT 构成的电路，起名为逆变电路或逆变回路。构成 U 相输出电路的 V1、V2，处于 U 相电路的上、下方，犹如人伸展的两臂，故将 V1 起名为 U 相上臂 IGBT，V2 起名为 U 相下臂 IGBT。

在 IGBT 的 C、E 极上并联的二极管 VD7~VD12，就笼统起名为 IGBT 上并联的二极管。CN1~CN6 起名为触发端子，引入的是控制 IGBT 开通与截止的驱动信号，有时也起名为激励脉冲信号。

对三相输出电流进行检测的是 CT1，起名为电流互感器，只能画成示意图。它不是一般电气控制线路中的绕绕式电流互感器，内含霍尔元件、电流检测电路，并有 4 个引线端子，一般为正、负供电和两根输出信号线。

将三相整流电路、直流回路的储能电容器和三相逆变电路，起名为变频器主电路。

2. 变频器驱动电路

(1) 驱动电路例图（见图 1-2）

片，而是由分立元器件做成单管（或双管）自激振荡电路。对电路中大部分元器件的命名和表述也大致与图 1-3 相同，在此就不画出例图了。

R40、R41 等起名为起振回路（或起振电路、支路等）；与 U1 的 8、4 脚连接的 R4、C3 起名为振荡定时元件；R3、C1 起名为 U1 内部放大器的反馈元件；V1 起名为开关管；由分立元器件构成的振荡电路，V1 的栅极（或基极，采用晶体管时）还接有一只控制晶体管，起名为分流管，其主要作用是分流开关管的栅极电压（基极电流）；BT 起名为开关变压器；N1 起名为主绕组；与 N1 相并联的 D15、R39、C32 等元件起名为开关管 C 极（或漏极）的尖峰电压吸收网络，或反向电流泄放通路等；N2 起名为自供电绕组，或反馈绕组、正反馈绕组等。电路结构不同，N2 起到的主要作用有所不同，名字也就出现了相应的变化，有的电路中，3 个作用都是有效的；从 N2 引入到 U1 2 脚的相关电路，有的是用 TL431，从开关变压器的二次绕组输出 +5V 引回的，都称之为电压采样电路、电压反馈电路、稳压电路或支路、电压误差放大器电路等，具体名字与个体电路结构也有相应关系。

除 N1 外，BT 的各个绕组均起名为二次绕组，或负载绕组。应该说，大部分变频器驱动电路的供电也是取自开关电源的。但供电绕组与整流滤波电路又往往与驱动电路画在一起，在开关电源电路中未画出驱动供电电源的绕组。

对二次绕组的各路供电走向的表述，请见本书后面的图说。

4. 变频器的 CPU 主板电路

变频器除电源/驱动板外，还有一块要紧的电路板——CPU 主板。其技术含量高，维修难度大，一般包括变频器的控制端子电路，数字/模拟的输入/输出控制信号电路；操作显示面板与 CPU 的连接电路；CPU 本身投入工作所需的基本电路，如晶振电路、复位电路、电源电路、与外部存储器的连接电路等；与上位机或 PLC 的通信电路，如 RS485 电路。由电源/驱动板来的各类检测保护电路（前级或前置电路）的电压、电流、温度等信号，经由后级各类保护信号处理电路（或称故障信号输出电路）放大或转换为开关量信号后，再送入 CPU 相关引脚。这部分电路也有 CPU 主板电路的一部分，而且是相当大的一部分。维修当中出彩的地方也正在这里。

(1) 变频器的控制端子电路外围电路例图（见图 1-4）

(2) 变频器开关电源电路元器件及单元电路的命名

CPU 主板，顾名思义，是以 CPU 为中心的控制板。IC1 起名为 CPU，又称为微处理器、微控制器、单片机。如彩色电视机电路中的微控制器一样，一般又将其笼统地称为 CPU。维修界人士也习惯地将这块电路板称为 CPU 主板。

在图样中，控制端子一般用文字直接标出。PC3、PC4 起名为光耦合器，有时也简称光耦或光耦器件。通常将控制端子电路与 CPU 供电电源电路、晶振电路、外挂存储器电路、操作显示面板电路画于一处。而后几类电路是 CPU 本身能正常工作的先决条件，维修当中也是个重点所在。

操作显示面板当然包括显示和操作两个部分，显示用 LED 数码管，而操作部分则是用按键来进行的。图 1-4 将按键电路从略了。

控制端子的 A、B、C 端子起名为触点信号输出端子，也有的光是晶体管 C 极接到端子上，起名为开路集电极输出端子。控制端子的一些起名，有些是根据该变频器的说明书来起的，所以同一类端子，在不同的电路图说中可能有所不同。

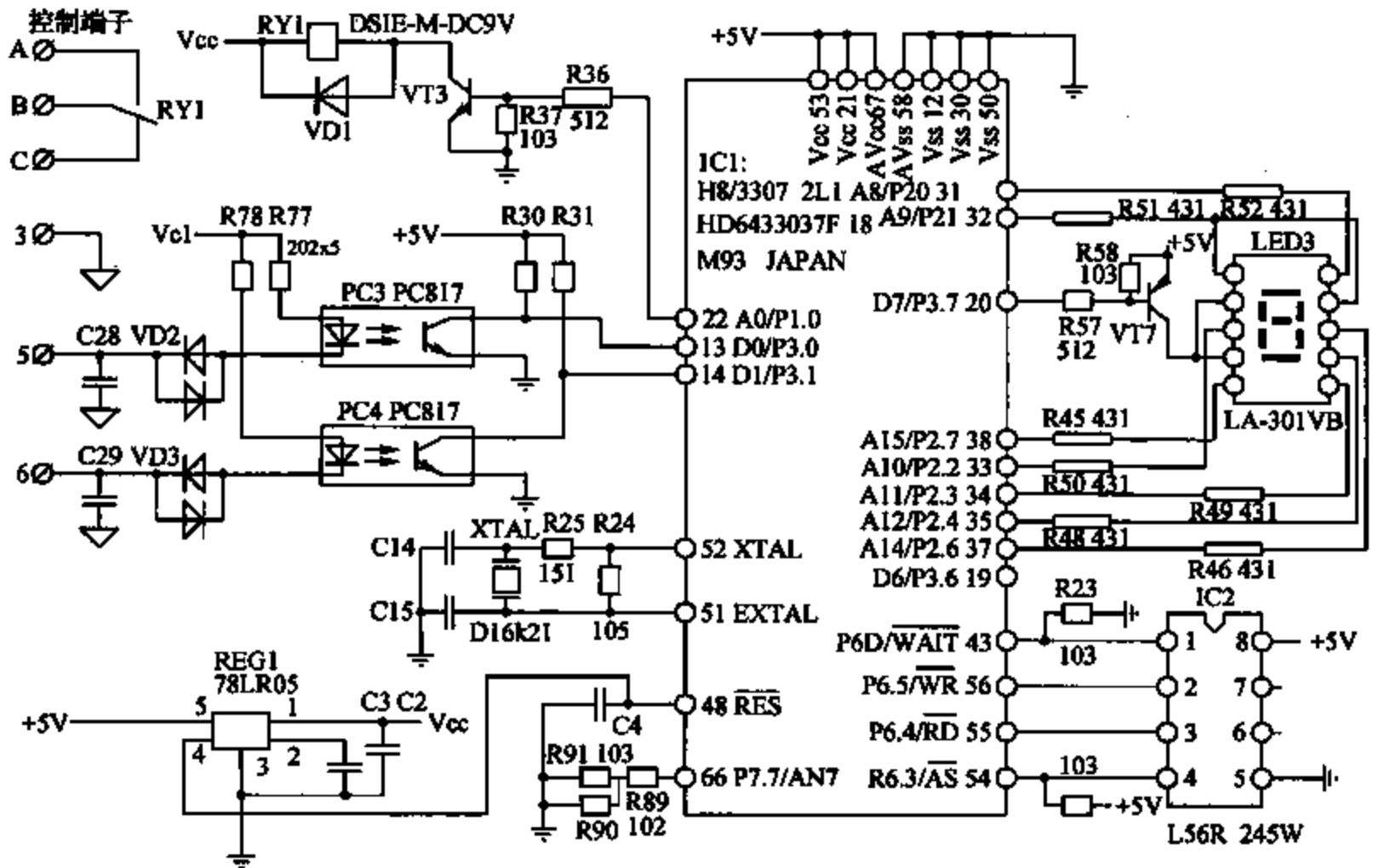


图 1-4 变频器的控制端子电路外围电路例图

(3) 变频器 CPU 主板的故障检测电路例图 (见图 1-5)

(4) 变频器 CPU 主板的故障检测电路元器件及单元电路的命名

CPU 主板电路往往一张图上画不开, 会拆分为几张图来画, 可能会单独画出如图 1-5 所示的故障检测电路。CPU 器件的功能引脚图如果在第一张图上已经画了, 后面几张图便不再画出, 但电路与 CPU 的连接, 仍画出 CPU 的相关引脚序号。这里的故障检测与保护电路 (也是笔者的起名), 相对于电源/驱动板的前级电路, 起名为后级电流、电压、温度等的信号检测电路。在做过通电带载验证的情况下, 各电路的具体作用有的用中文直接标出, 甚至连同各工作点的动/静态电压值。

图中的两个 a 点, 是笔者自己标注的, 说明两个标注点虽然离得远, 但是连接于一处或一条线上的。这是为走图方便没办法将电路拆为两个部分的, 只能加字母标注说明该点信号走向的来龙去脉。

CPU 主板上的故障检测信号电路, 即是大量的运算放大器和少量的数字电路的组合电路。U12 内部的两组放大器分别构成了线性放大器, 又起名为反相放大器和精密半波整流器。

U9 内部有两组放大器。由运算放大器构成的能产生回差电压的电压比较器电路, 有的称其为“滞回比较器”, 有的称其为“有滞后特性的电压比较器”, 有的称其为“迟滞电压比较器”, 笔者一般按前两种方式对其起名。变频器电路中, 对运算放大器的应用就止于此了。

对数字电路, 一般是根据相关资料中的规定来起名的。

需要声明一下, 所有的起名, 并不全是笔者自作主张, 多是根据元器件资料, 按大家都比较认可的名字来起的。

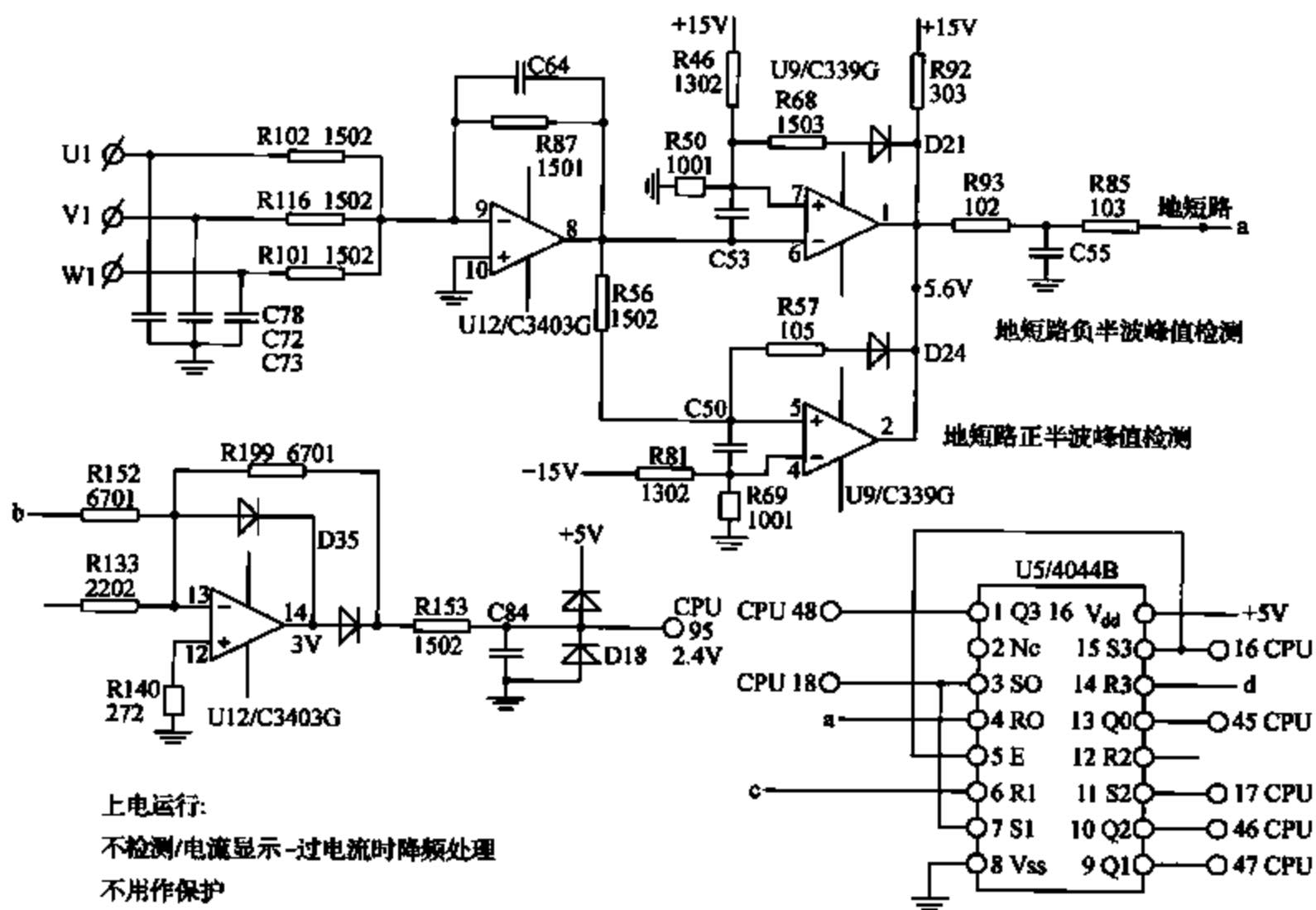


图 1-5 变频器 CPU 主板的故障检测电路例图

5. 说说本书的图说

本书的编排是一页为电路原理图，一页为原理图说。读者打开书，在读图的同时，可浏览图说，浏览图说又可以帮助读图，能加深对电路原理的理解。

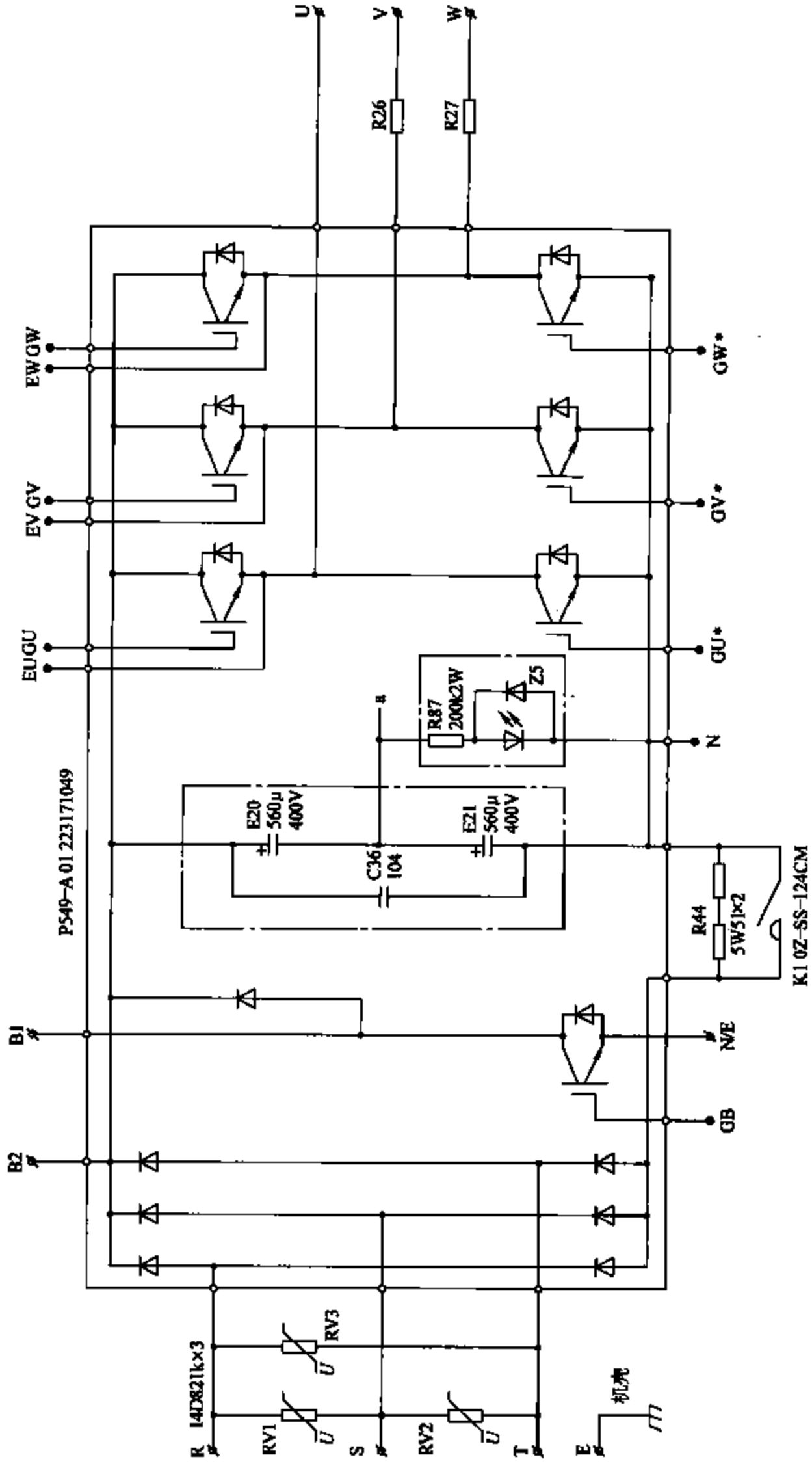
上面给图中的电路和元器件都起好了名，那么图说就按这些“名堂”展开对电路原理的表述。以前的彩色电视机的单元电路，有著述者做成图解一书的，是因为随产品售出，都附带有一套完整的电路原理图及使用说明书，厂家也组织力量编写有关技术指导性的书籍。不存在技术保密这一说，从电路图样和电路原理上的阐述上，都已相当透彻，著述者是完全有能力（著述者如为彩电厂家技术人员或电路设计人员，就更有能力）针对原理图写出“图解”的。

在维修时间的紧迫之中，对在原理上分析不通还有问号的地方，还是尽量再核对一遍。但核对的结果总不能保证 100% 的正确，有所遗漏是在所难免，本书也只有写成图说。为此，图说中，常在括号内插入“试分析”3 个字，此“试分析”，是据实践经验梳理后，给出的对控制程序动作步骤的“准分析”，有时并不是针对某一厂家的变频器产品，有普遍的意义在内。如此的试分析终不免有揣测和臆断之嫌。但现有条件下的原理解说，也只有这样勉力为之了。

本书有数十种型号的变频器电路，型号虽有别，但变频器主电路、开关电路和驱动电路，都有极为相似乃至相同之处。电路一样，但图说总不能千篇一律。一样的电路，图说的原理解说的侧重点会有所不同，图说中加入了相关的变频器电路的知识。翻到任意一个图说，都力争能使您产生一点新鲜感。每一个图说，都是重来的，都是原创的，写作图说，启用了笔者 20 年来，从事电子电器工作的、理论和实践上的“总库存”，也希望这些知识能对您有一定的帮助。

第2章 英威腾 INVT-P9/G9/GS 变频器实用电路图 (全图) 与原理图说

图一 英威腾 INVT-P9/1.5kW 变频器主电路图



英威腾 INVT-P9/1.5kW 变频器主电路图说

英威腾变频器是国产品牌中比较有代表性的产品之一，早期有 INVT-P9/G9/GS/GL 系列产品，近期有 CHV/CHE 新系列上市。其中 GS 属于小功率与小体积的“迷你”型产品，P9 型为风机、水泵专用（负载为递减转矩）型产品，G9 则为通用（负载为恒转矩）型产品。G9/P9 产品在参数调整上是一样的。据笔者看来，P9/G9 在结构上也是相同的，只不过 G9 型变频器在功率模块的选用上要大一个档次，有更大的功率富裕量罢了。有变频器在变频器铭牌上更是直接标出 P2.2kW/G1.5kW 的字样。也就明白地表示出：本台机器即是 P 型 2.2kW 的机器，也同时是 G 型 1.5kW 的机器。

小功率变频器机型（通常为 18.5kW 以下的机型），变频器厂家常常采用集成化功率模块作为主电路，如本机。模块是将三相整流电路与三相逆变输出电路集成在一起，从而提升整机性能和缩小安装面积，将机型做得紧凑。三相 380V 电源输入端子，标注为 R、T、S，在 3 个输入端子间，还接入 3 只压敏电阻，目的是吸收电网中的尖峰电压，保障输入整模块的安全；三相变频电源输出端子标注为 U、V、W，在小功率机型中，直接在输出回路中串入了 $m\Omega$ 级电阻，以取出电流采样信号（有些机型是采用电流互感器来取出电流信号的），经后级运算电路处理和放大后，提供给 CPU，用作电流显示和故障保护等。

经三相整流桥整流后的六波头 300Hz 的脉冲直流电压，并不是直接加到滤波（又称储能）电容上的，而是先经充电电阻 R44 对模块外接电容进行充电，等电容 E20、E21 上充到一定的幅值时，CPU 输出一个充电继电器闭合指令，继电器 K1 接通，将 R44 短接，变频器随后才进入待机状态。这是因为：直流回路的储能电容一般容量较大，而三相输入电压的幅值又较高，在机器上电瞬时储能电容形同“短路”，瞬时的充电电流是很大的“浪涌电流”，不但有可能使三相整流电路严重过载而损坏，也因浪涌

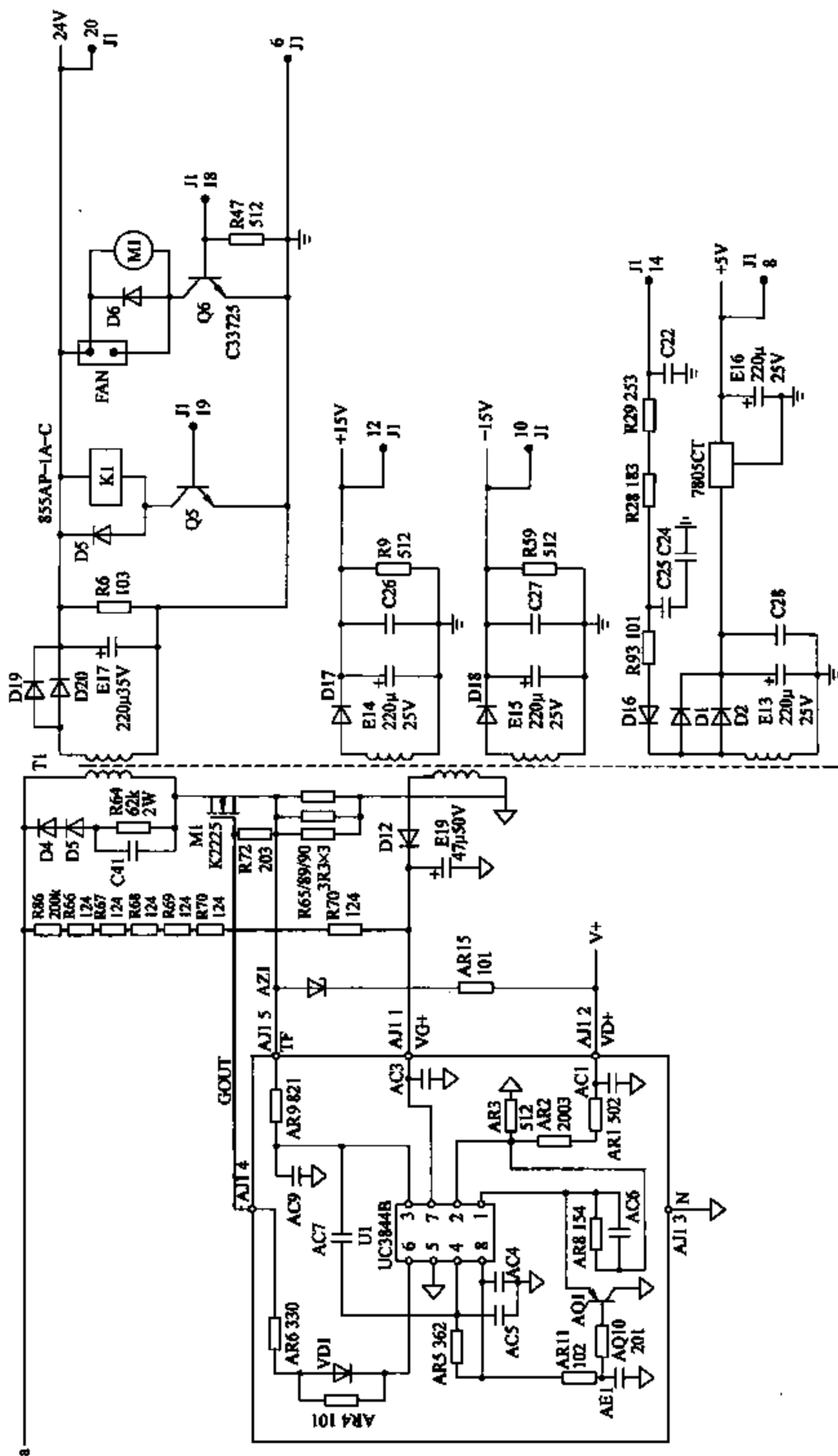
充电对电容器的电极形成冲击而造成电容器的损坏，还有可能使变频器外接三相电源开关因过载而跳脱无法投入电源。故接入充电电阻以做上电瞬间对储能电容充电的缓冲。

所有变频器产品的外壳上都有这样的警示：拆装或接线时必须停电几分钟后且须等到电容放电指示灯熄灭后才能进行。因直流回路的储能电容的容量较大，其上电压幅值又较高（DC530V 左右），变频器在关断三相输入电源后，电容上存储的电荷有一个较为缓慢的释放过程，而此时人体触及常有电击危险。R87 所串接的发光二极管，即为放电指示灯。

负载电动机在运行中，因某种原因可能会产生超速运行现象，即实际转速超过了变频器的给定转速，此时电动机进入发电状态。发电能量经由六只 IGBT 上所并联的二极管接入变频器的直流电路，造成直流电路电压异常升高，进而对储能电容和逆变模块形成威胁。常采用在直流电路中接入电阻（称为制动或刹车电阻）来消耗此能量，又称为直流制动。模块的 B1、E2 端子即为外接制动电阻的端子，当直流电路的电压检测电路检测到异常高的电压值（如 660V）时，由模块 GB、N/E 端子输入制动控制信号，IGBT 开关管接通，将外接制动电阻接入到直流回路中，对电动机的反发电再生能量进行消耗，以维持直流电路的电压值在允许值以内。

三相逆变桥路由六只 IGBT 构成，连接正电源的称为 U 相上臂 IGBT、V 相上臂 IGBT、W 相上臂 IGBT，连接负电源的称为 U 相下臂 IGBT、V 相下臂 IGBT、W 相下臂 IGBT。六只管子受脉冲放大电路（又称驱动电路）来的六路 PWM 脉冲信号控制，有序地开通和关断，从而将直流电源逆变为三相频率可变的交流电源。上三臂 IGBT 的射极不是同电位点，故有六线的脉冲信号输入端子；下三臂 IGBT 的射极同电位，故三路脉冲有四线的脉冲输入端子就可以了。

图二 英威腾 INVT-P9/1.5kW 变频器开关电源电路图



英威腾 INVT-P9/1.5kW 变频器开关电源电路图说

在变频器电路中，逆变电路、脉冲放大和驱动电路及电源电路的故障率是较高的。如操作面板无显示、控制端子无电压等，故障大多发生在开关电源电路中。开关电源电路提供变频器的整机控制用电，是变频器工作的先决条件。

本机的开关电源与其他变频器相比，在取用主直流回路电源的方式上有所不同。一般情况下，开关电源的输入电源直接取自主直流回路的530V电压（即P、N两端），而本机取用了直流回路的储能电容E21两端的电压，即一半的直流电压，作为输入电源。这使得开关电源本身对元器件的耐压要求降低了，尤其是对电源开关管的耐压要求和对开关电源的绝缘要求降低了，在一定程度上，电路的安全系数有所提高。但在维修当中应予以注意：在独立检修电源/驱动板故障时，如贸然引入主直流回路的电压，将导致开关电源的损坏。

开关电源的初级振荡开关电路，主要由专用振荡芯片U1（UC3844B）、开关管（场效应晶体管）M1-K2225及附属元件构成。U1及相关元件做成一个5引脚的单元电路板，通过AJ1焊接端子引入到电源/驱动电路板上。先介绍一下UC3844B的各引脚功能：7、5脚为正、负电源供电脚；1脚为误差放大器输出端，1、2脚之间的阻容反馈网络，与内部电路构成闭环调节器；2脚为误差放大器反相输入端，该端接由输出电压回路来的反馈信号；3脚为电流检测比较器输入端，该端接电流或电压检测信号，以实现过电流和过电压保护；4脚为振荡定时元件接入端；8脚为基准电压输出端子，能提供标准5V电压供振荡定时回路；6脚为振荡信号输出端，经一外接电阻直接驱动电源开关管。

电路原理简述如下：主直流回路a点的电压经变压器的一次绕组接入开关管M1的漏极，以形成工作电流的通路，同时也经R86~R70等电阻降压引入到U1的7脚，提供本电路的起振电流和电压。电路起振后，开关管流过一次绕组的电流，在自供电绕组中产生感应电压，经D12、E19

整流和滤波，为U1提供工作电源；由M1源极上串联的3只电流采样电阻，将电流信号转化电压信号输入U1的3脚；反馈电压输入信号，是来自驱动电源的一个绕组，经AR1、AR2、AR3引入到U1的2脚的。此处的反馈电压来源与其他变频器的开关电源的反馈电压引入又有所不同。当驱动电压升高（当然其他支路的供电电压也相应升高）到一定值时，会导致AZ1击穿，此信号会叠加在电流采样信号上，电路将实施限流与保护作用；U1的6脚输出的开关脉冲经AR4、AR6加到M1的栅极上，并联D1是为了提高M1的截止速度。ARI1、ARI10为输出限压电路，用以控制内部放大器的增益。

1脚与8脚之间有一个输出电压过冲抑制电路（输出电压限幅电路），由ARI1、AQ10、AQ1构成，工作期间，若某种原因使反馈电压过低时，经1、2脚内部放大器处理，1脚将输出过高的误差电压，由后级电路控制开关管的导通时间变长，输出电压大幅度上升。当反馈电压升高到一定幅值时（5.7V以上时），AQ1导通，将U1内部放大器的输出限幅，从而避免输出电压的过冲。

开关电源除提供了4路驱动供电外，还提供一路24V电源，该电源除提供数字控制端子的24V电压，还提供充电继电器和散热风扇的供电；提供+15V、-15V的故障检测和保护电路等的供电。看一下5V供电的绕组，D1、D2并联整流、E13滤波，再经7805CT稳压处理，供CPU及附属电路供电。D16、R29等负压整流滤波输出电路，也采用此一绕组的电源，此负压经后续电路稍加处理，送入CPU，用作主直流回路的电压检测，为变频器实施过电压、欠电压保护提供依据，在别的机型中，还作为三相输入电压、主直流回路电压的显示之用。此负压回路的原理，稍后在“东元变频器开关电源电路图中详叙，这其中牵扯了一个电压检测的“大机密”。

英威腾 INVT-P9/1.5kW 变频器脉冲驱动电路图说

这是一款典型的脉冲驱动电路。

驱动供电是四路正负电源输出的电源。U、V、W 上三臂 IGBT 的供电是独立的；下三臂 IGBT 的供电是共用的。IGBT 的正向驱动电压应为 12V 以上，典型应用值为 15V；截止负压应在 5V 以上，典型应用值为 7.5~9V 左右。驱动上三臂 IGBT 的 IC 为 PC923，内部电路为一只光耦合器，为互补电压跟随器输出，有 400mA 的电流输出能力，完全可以独立驱动小功率 IGBT 模块而无需外置放大器；驱动下三臂 IGBT 的 IC 为 PC929，内部除一路光耦合器外，另有 IGBT 导通管压降检测电路和 SC 信号输出电路、SC 故障自锁电路，对 IGBT 模块具有快速保护功能。在大部分变频器脉冲驱动电路中，经常会看到 PC923 和 PC929 的配合使用模式。

PC923 的引脚功能：1、4 脚为空脚；2、3 脚为信号输入端，2 脚内接光耦合器发光二极管的阳极，3 脚内接发光二极管的阴极；8、7 脚为正负电源供电端，8、5 脚短接以使内部输出和控制回路共用正电源，典型应用值为 22V 至 24V；6 脚为信号输出端，内接互补电压跟随器的输出中点。

PC929 的引脚功能：1、2 脚内部已经短接，2、3 脚内接光耦合器发光二极管的阳极和阴极；4、5、6、7 为空脚；8 为模块故障信号输出（开路集成极输出）脚，内部晶体管射极接负供电，基极受故障信号检测电路所控制；9 脚为模块故障信号检测输入脚；10、14 脚为负电源供电脚；12、13 脚为正电源供电脚；11 脚为驱动脉冲输出脚。

将此电路与图一主电路中逆变部分结合起来看：驱动 IC 的 22.5V 供电（以 U 上臂驱动电路为例），经 R62、R63、Z4、E4 稳压和滤波，变为 +15V 和 -7.5V 正负电源，Z4 的负极为零电位点，引出至逆变模块中 U

相上臂 IGBT 的发射极；从 CPU 来的激励脉冲信号，经 R32 输入到 U6 的 2、3 脚之间。在正向脉冲到来时，PC923 内部光耦合器开通，U6 的 6 脚输出峰值为正 15V 的驱动电压，经 R36 送入逆变模块中 U 相上臂 IGBT 栅极，使其快速开通；在无脉冲或负向脉冲期间，U6 的 6 脚输出电压幅值为 -7.5V 的截止负压，使所驱动的 IGBT 迅速截止和维持截止状态。

CPU 在激励脉冲发送期间（以 U1：PC929 电路为例），9 脚外围电路（R19、R22、D26、D3、R45、R46 等构成）侦测 U1 所驱动 IGBT 的导通压降，若因管子损坏或负载电流过大时，IGBT 管压降大于 7V 阈值时，由 9 脚输入高电平信号，内部保护电路在切断激励脉冲输出的同时，8 脚内部晶体管导通，光耦合器 U7 导通，从排线 J1 的 7 端子将 SC（变频器输出短路、负载短路）信号送入 CPU，实施故障停机保护并显示故障代码。

模块的 SC 信号由下三臂 IGBT 的驱动电路进行检测，三路信号接成或输入方式，由光耦合器 U7 送入 CPU。

驱动 IC 输入侧发光二极管管的供电，由 Q1、R53、R53、Z1 稳压电路将 +5V 进一步稳压处理，提供给驱动 IC。增加此电路，也能提高供电的动态响应速度，使脉冲信号的传输质量得以提升。

右下因为制动控制电路的制动执行电路；在运行中直流电路的电压检测电路，在检测到直流电路的电压上升到一定值时，输出一个制动信号给光耦合器 U8，经 Q2、Q3 推挽输出，驱动主电路模块内部的 IGBT（制动开关管），将负载电动机的再生发电能量进行电阻消耗；若因再生发电能量太大，在一定时间内启动制动电路仍不能使主直流电压回复到允许值以内，则 CPU 报出 OU 故障，实施停机保护。

英威腾 INVT-GS-1R5T4 变频器 CPU/(I/O) 电路图说

S87C196MH 是专为变频器应用而开发的单片机，在变频器 CPU 主板电路中得到了广泛的应用。变频器的功能是提供整机的控制电源和对 CPU 来的六路 PWM 脉冲电压进行驱动放大，而 CPU 主板则以单片机（国际上称为微控制器）为中心，汇集了变频器数字/模拟控制的输入/输出信号处理电路、操作显示的通信电路、各种电流/电压检测与故障保护电路等。而常规的检修仅限于电源/驱动板，对 CPU 主板因资料的匮乏和检修上的难度，以代换修理法为主。在有了 CPU 主板的电路图样后，这一局面将得到彻底的改观——CPU 主板绝大部分电路故障完全是可以修复的。

作为一个单片机电路，所谓 CPU 工作的三要素，都是应该具备的。供电上采用 5V 稳压供电；69、70 脚外接 16MHz 晶振，与内部振荡电路产生程序工作所需的时钟脉冲；22 脚复位端直接与 +5V 电源相连，当时对了一下，没画错，但复位脚可以这么个接法吗？暂时还留着个问号；U2（93C66）为外挂串口 EEPROM，存储用户设置参数值，具有加电、断电后的数据保护功能。U2 需存储大量出厂时默认参数值（默认值）和记忆用户修改后参数值，可以读出和写入运行数据。

变频器的输入、输出端子都是直接与单片机进行通信联系的。输入端子 S1~S6（数字公共端为 SC 端子）为正反转控制、多段速控制和故障复位控制等数字信号输入端子，低电平输入有效。数字信号输入端子没有采用光耦合器，采用了输入电阻和二极管正负位保护电路，以对 CPU 引脚进行输入保护。在 P9/G9 型电路中，数字控制端子电路已经改进为光耦合器电路了。

由 S87C196MH 的 21、9 脚输出两路开关信号，控制 K1、K2 两个继电器的接通与关断，将变频器工作状态（运行、故障）信号经 M1、M2 与 MA、MB、MC 继电器触点输出端子输出；U6 为 RS485 信号芯片，将

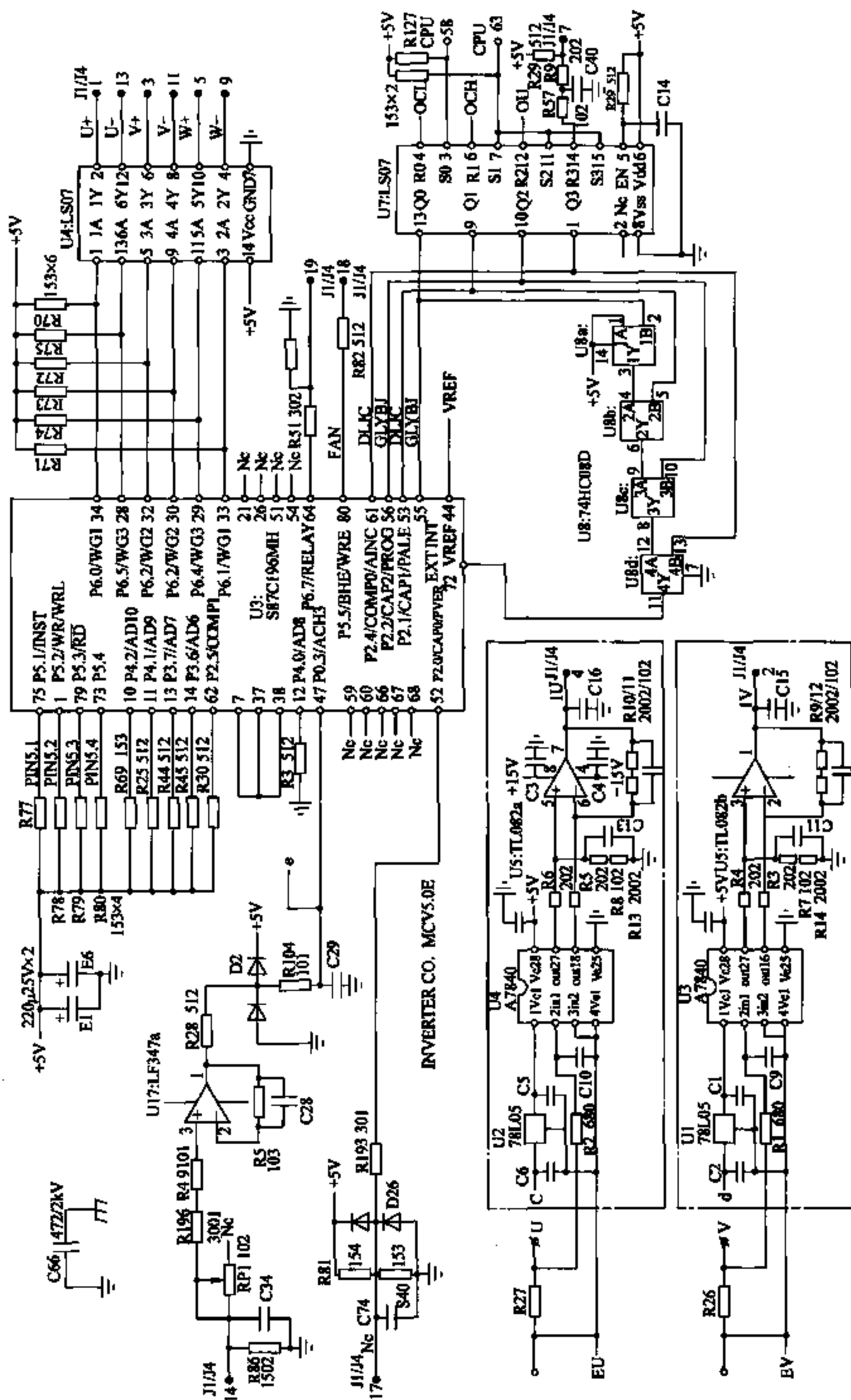
CPU 输出的串口信号转换为差分逻辑信号输出，为 PLC 或 PC 上位机通信控制提供方便，输出端子为 SG+、SG-。在实际的电路板上，常将 U6 空置，在此一并画出供参考。

控制端子还提供一路 24V 控制电源端子接点，可供外接仪表的取用电源，按说明书，提供 50~100mA 的控制电源。

下面介绍变频器的模拟输入、输出端子（FC、AC 为控制信号公共地）。FS 为模拟 10V 供电端子，提供频率指令，调整电压的供电，由 15V 供电经 LM317 调整和稳压取得。FV 是 0~10V 电压/频率指令输入端子，经 R17、R18 分压和 D15 嵌位保护，U23 跟随放大为 5V 以下电压，输入到 CPU 的 50 脚。FI 为 0/4~20mA 电流/频率指令输入端子，用作电流信号输入时，需将 J3 先行短接（J3 是输入信号选择端子）。电流输入端子的内电阻为 R172、R173 两电阻的串联值（即 250Ω）。可见，0/4~20mA 电流信号流经此电阻，也转化为 0/1~5V 的电压信号，再经 U23 处理成 5V 以下直流电压送入 CPU 的 49 脚，D17、D18 为 CPU 的输入端嵌位保护，可将输入负电压嵌位在地电平，将输入正电压嵌位在 5V 左右，以防 U23 损坏或异常高压从端子输入时，对 CPU 的引脚造成冲击而损坏。AM 为频率信号电压输出端子，输出一个随输出频率变化的 0~10V 直流电压，供外接指针式或数显表监控变频器的输出频率之用。由 CPU 的 65 脚输出的 PWM 脉冲信号，经 U23 两级运算放大器的放大处理，R176、C57 简易滤波后输出。

操作与显示面板与 CPU 进行三线式通信，39、40 脚为串口接收与串口发送引脚，操作面板的内电路为 5V 供电。变频器的强大功能，即所谓友好的人机交流界面是依赖于操作显示面板来实现的。操作面板用于工作参数的设置，工作状态（电压、电流、转速）的监控，配合按钮还可对变频器进行正、反转启动/停止及故障复位的方便控制。

图五 英威腾 INVT-GS-1R5T4 变频器脉冲/电流/保护电路图



英威腾 INVT-GS-1R5T4 变频器脉冲/电流/保护电路图说

对 CPU 主板的检修,主要是指对六路逆变脉冲前级电路、各类故障检测电路的检修,而微控制器(单片机)本身的故障概率极低,即使损坏,一般情况下也无法修复了。当 CPU 主板上故障检测电路本身出现故障时,比主电路的检修难度要大一些,很需要一些“技术含量”的。此外,当脱离主电路,单独进行电源/驱动电路和 CPU 主板的检修时,须先解除故障检测电路的保护与锁定状态——人为“创造”一个电路的“正常运行”条件——便于检测从 CPU 输出脚至驱动电路等环节的六路 PWM 脉冲电路是否正常,而六路脉冲的正常与否也常常是变频器整机电路是否能正常工作的一个关键所在。当电路板与主电路脱离时,一些端子因进入开路状态,致使保护信号输出,锁定了六路脉冲信号不能输出。当然,电路板脱离电路后,还要送入电压适宜的外供电源,才能进行正常的检修。

因而,从维修的角度而言,具备检测变频器故障检测电路的能力,是成功实施修复的一个先决条件。

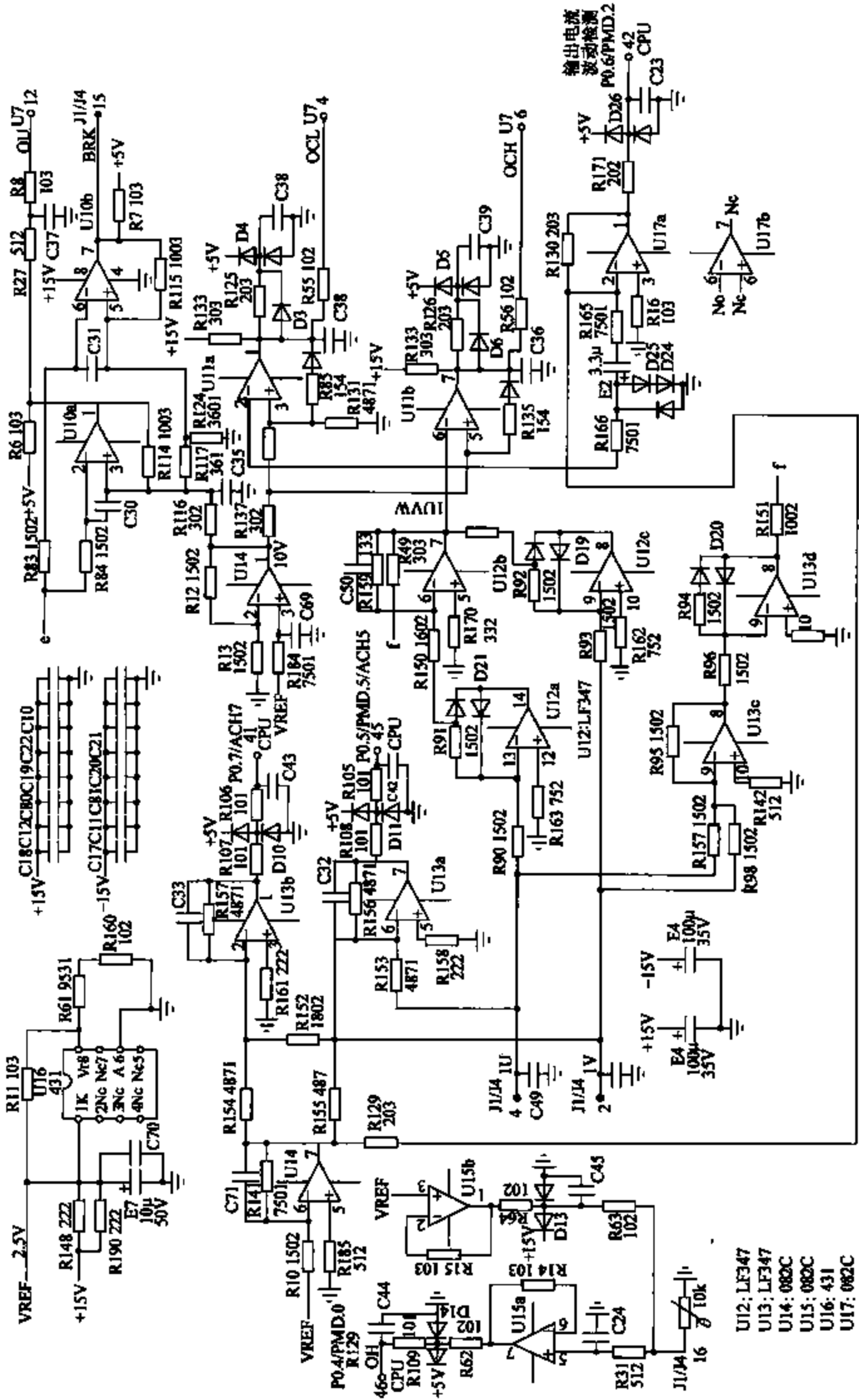
可以设想一下变频器故障检测(保护)电路的检测内容有哪些:主电路直流电压检测(有的配合充电接触器的触点检测),输出过电压欠电压报警、保护停机信号;三相输出电流检测,输出过电流报警、保护停机信号;逆变模块异常检测,输出负载短路等保护停机信号;散热风扇异常与模块温度检测,常结合在一起;输出模块过热报警、保护停机信号。一般变频器都有此五大类故障检测电路。

CPU 的 28、29、30、32、33、34 六个引脚输出六路 PWM 脉冲电压,经 U4 (LS07/六缓冲器/驱动器)进行缓冲与隔离,经排线端子 J1/J4,送入后级脉冲驱动电路,进一步放大,驱动逆变模块输出三相电压;64 脚和 80 脚输出充电接触器和散热风扇的开关控制信号;从开关电源 5V 绕组整

流得到的负电压,经 J1/J4 排线端子引入,由 RPI 进行调整后,再经 U17 放大到一定幅度后,送入 47 脚,供 CPU 内部电路进行输入电压(直流电压)值的显示、故障警示但不停机及参与三相输出控制等,此信号又由 e (自标注)点进入电压检测与故障报警、保护电路,见图六;CPU 的 53、55、56、61、72 脚为各类故障汇总信号脚。由故障检测(保护)电路(见图六)来的过、欠电压信号、过电流与 SC(短路)信号,进入 U7 (4044/四与非 RS 三态锁存器)各个输入脚, U7 还同时输入了 CPU 的控制信号,对锁存器的输入 Q 端进行复位或其他操作控制。U7 的输出状态须配合 CPU 软件程序进行分析,故在此从略;U7 的输出信号同时送入 U8 (74HC08D/四路二输入与门),在接地故障信号产生时, U8 输出一个外部中断指令给 CPU,以中断六路 PWM 脉冲的输出,达到故障保护的目的(试作分析)。图中 DLJC 为直流电压检测信号, GL YBJ 为过电流保护检测信号,为自标注(笔者个人为检修方便而标注上的)符号。

三相输出电流检测电路:本机为小功率机型,放在 U、V 输出电路中直接串接了 mΩ 级的电流采样电阻,将此电阻上的压降信号经 U3、U4 进行光隔离和线性传输,先经 U5 (TL082)进行放大后,送后级电流检测与保护电路进一步处理,再送入 CPU。U3、U4 (A7840)为线性光耦合器,与普通光耦合器略有不同,内含输入放大电路,能对 mV 级交、直流小信号进行线性传输。U4 输入侧的供电是由驱动电路供电(隔离电源)再经 U1、U2 (L7805 稳压器)稳压成 5V 来提供的,此电源必须是与控制电路相隔离的。此两路电流检测信号输出,在电路板上标注有 IU、IV 字样,作为检测点。

图六 英威腾 INVT-GS-1R5T4 变频器故障检测电路图



英威腾 INVT-GS-1R5T4 变频器故障检测电路图说

由前级电压、电流检测电路来的电压信号，须进一步处理，变为满足一定幅值要求的模拟电压或开关信号，送往 CPU 的相关引脚，让 CPU 这一个“司令部”根据“新的状况”做出一些应对布置。

故障检测电路对所检测电路状态的判断，是依据一个基准比较电压值来进行的。将检测信号与此相比较，从而输出一个模拟电压值或开关信号，此基准电压也送入 CPU 的 44 脚，作为处理电路信号的一个基准。电压基准电路由 U16 (TL431) 及附属元件组成，U16 为电源电路中经常采用的基准电压电路，封装形式为 8 脚贴片元件，1 脚为稳压输出端，6 脚为接地端，8 脚为调整端，器件具有优良的稳压性能。开关电源的 +15V 电压经 R148、R190 限流降压以及 U16 调整后输出 2.5V 的基准电压，供各路故障检测电路之用。实际上这个 2.5V 的基准电压还要经后级电路 U14 的一个放大器再生成一个 10V 的基准电压，供电流检测电路的电压比较器之用，与输入电流信号相比较，输出开关量的过电流信号送入 CPU。

模块温度检测电路：在散热风扇坏掉、模块固定螺钉松动、模块散热片涂敷的导热硅脂干涸时，都有可能引起运行中模块温度的异常上升，变频器报出 OH 过热信号，而出现上述情况时，即在正常电流输出情况下，模块也可能因温度剧增而导致热击穿（在异常温升状态下，模块的耐压值将呈下降趋势），因而是极有必要设置温度检测电路的。但设置的温度检测电路本身工作异常时，也会误报出模块温度过热故障，使变频器采取故障保护措施而不能开机运行。这也说明了凡事有其长必有其短的道理。温度检测传感器常采用热电偶或热敏电阻，2.5V 基准电压经 U15b 电压跟随后，由 R64、R63 加至温度传感器上，传感器将随环境温度变化而变化的阻值变化转化为“变化的电压信号”，输入到 U15A 的同相输入端，经放大、D14 电压钳位后，输入至 CPU 的 46 脚。

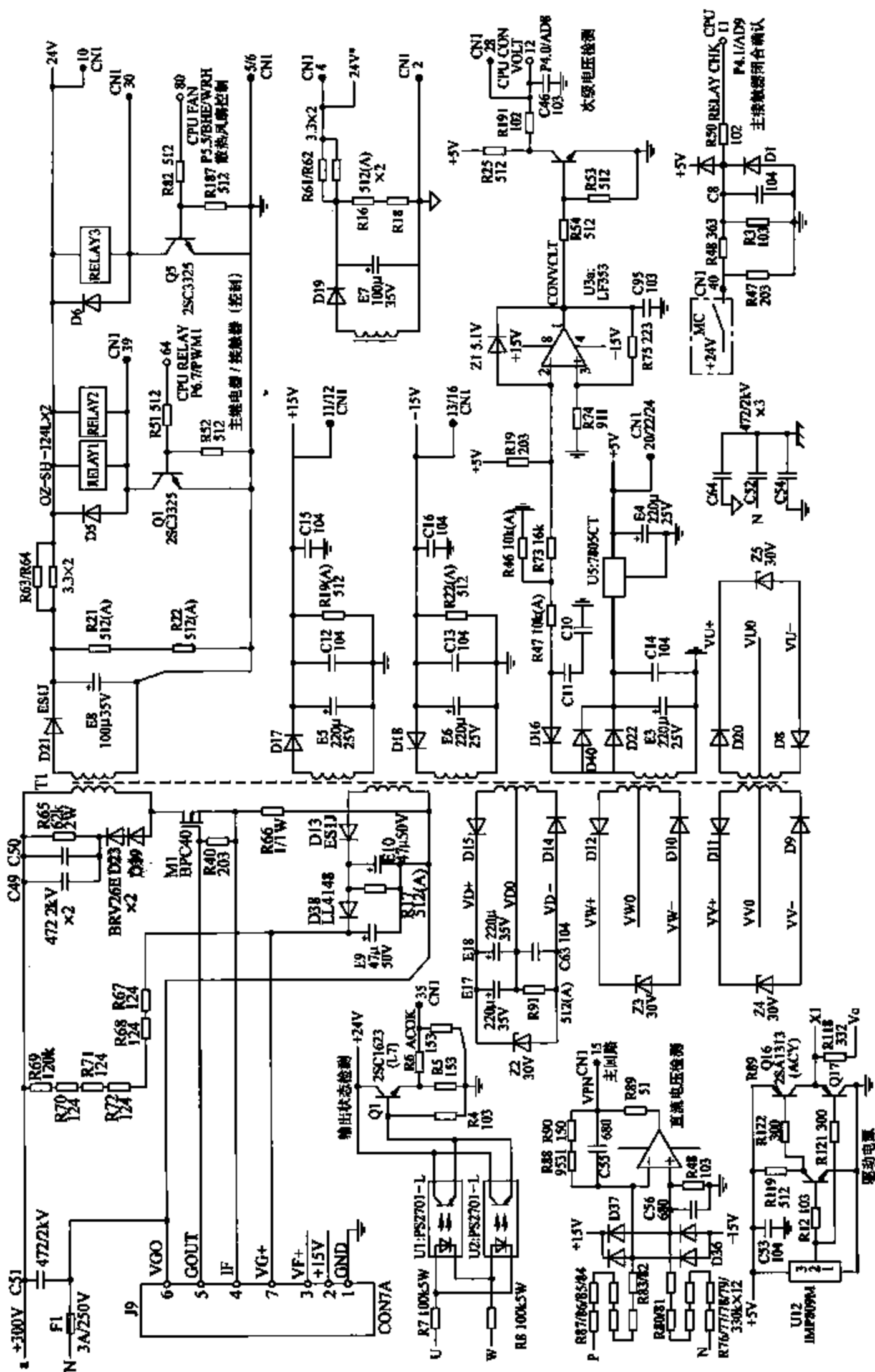
电压检测后级电路：由前级电压检测电路处理过的信号（见图五），经

e 点分为两路，一路经 R84 送入 U10a 的 2 脚，当主直流回路电压上升到一定值时（如 680V 以上），U10a 输出一个低电平 OU（过电压）信号；另一路经 R83 输入 U10b 的 6 脚，当主直流回路电压上升到一定值时（如 660V 以上），U10b 输出一个低电平 BRK（制动动作）信号，驱动模块内制动单元电路，接通制动电阻，将直流回路的高电压用电阻消耗掉。U10 为 LM393 开路集电极输出型运算放大电路，其输出端用上拉电阻拉为高电平。在这里当做数字开关电路应用，输出低电平故障检测信号。

电流检测后级电路：由前级电流检测电路来的 IU、IV 信号，经 U13a、U13b 线性放大后，送入 CPU 的 41、45 脚，用作输出电流显示及参与程序控制（试分析）；IU、IV 信号又经 U12a、U12b、U12c、U13c、U13d 等处理合成为 IUVW 信号，分别输入到 U11a、U11b 两个运放电路，与 2.5V 基准电压相比较，U11a 输出一个 OCL（轻度过电流——自标注）信号，U11b 输出一个 OCH（严重过电流——自标注）信号，再经后级电路处理，送入 CPU。在 OCL 信号作用期间，变频器实施降速限流等措施（有的加以警示），并不马上停机但延时限流无效时将停机保护；输出 OCH 信号时，变频器实施快速保护停机（或有极短的延时），并显示故障代码（试分析）。另外，IUVW 信号也经 D24、D25 的正反向限幅和电容 E2 耦合加到 U17a 上。IUVW 实质上为三相输出电流叠加波形，当三相输出正常时，U17a 的输出脉冲电压是连续的，当输出缺相时，U17a 的输出脉冲电压是断续和低落的。此电路称为输出电流波动检测，检测异常时报出 Sp0 变频输出缺相故障，CPU 同时实施保护停机动作（试分析）。

故障检测的 IC 电路都是采用 +15V、-15V 供电的，每个 IC 的正、负供电脚都分别并联一只高频滤波电容，图中将这些电容全部集中画在一处了。

图七 英威腾 INVT-P9/中功率变频器开关电源电路图



英威腾 INVT-P9/中功率变频器开关电源电路图说

此电源电路为中功率机型(18.5kW以上)所采用,开关电源的振荡信号处理用一块 CON7A 的小电路板,经 J9 焊接端子与大电路板相连。

振荡芯片仍采用 UC3844B, CON7A 电路与图二电源电路相似,内电路在此省略未画。开关电源的电源引入仍取自 a、N 之间,反馈电压引入 +15V 的二次绕组的整流电压,电路的起振支路也同上电路。在次级有二路 DC24V 输出:一路供散热风扇和短接充电接触器,均由 CPU 信号控制;一路 D19、E7 整流滤波的 24V* 为数字控制端子采用; +15、-15V 仍提供故障检测保护电路的供电; D16 电压回路的输出电压由运算放大器和晶体管整形处理后,经 CN1 排线端子送 CPU 主板,若异常时, CPU 报控制回路电压不足 U_{v2} 故障。

电路由 D8~D20 整流电路提供了 4 路驱动电路的正、负电源。为逆变模块提供正向激励电压和负向截止电压的供电。

+5V 电压再经 U12、Q16、Q17 做进一步的互补式稳压处理,用做驱动 IC 输入侧二极管的高质量供电电源,以提高六路激励波形的陡峭度。

在变频器上电时,充电电阻为直流回路的储能电容充电,当电容上的电压建立起一定值后,开关电源起振, CPU 系统自检结束,输出一个接触器闭合指令, Q1 得电,继电器 RELAY1、RELAY2 闭合,接通充电接触器(MC)的线圈供电(主电路省略未画),接触器闭合将充电电阻短接,变频器进入待机状态。但此时若接触器因某种原因未予闭合,将导致变频器欠电压运行直至烧毁充电电阻,更有甚者,变频器在运行中可能会因直流电路电压的剧烈波动,而造成使逆变器模块炸裂!故进行充电接触器(MC)触点状态的检测是必要的。充电接触器闭合后,将在 CPU 的 11 脚馈入一个高电平信号;接触器在已接受闭合指令而未闭合时, CPU 的 11 脚仍为低电平信号,变频器便在操作显示面板上警示“欠电压、主回路接

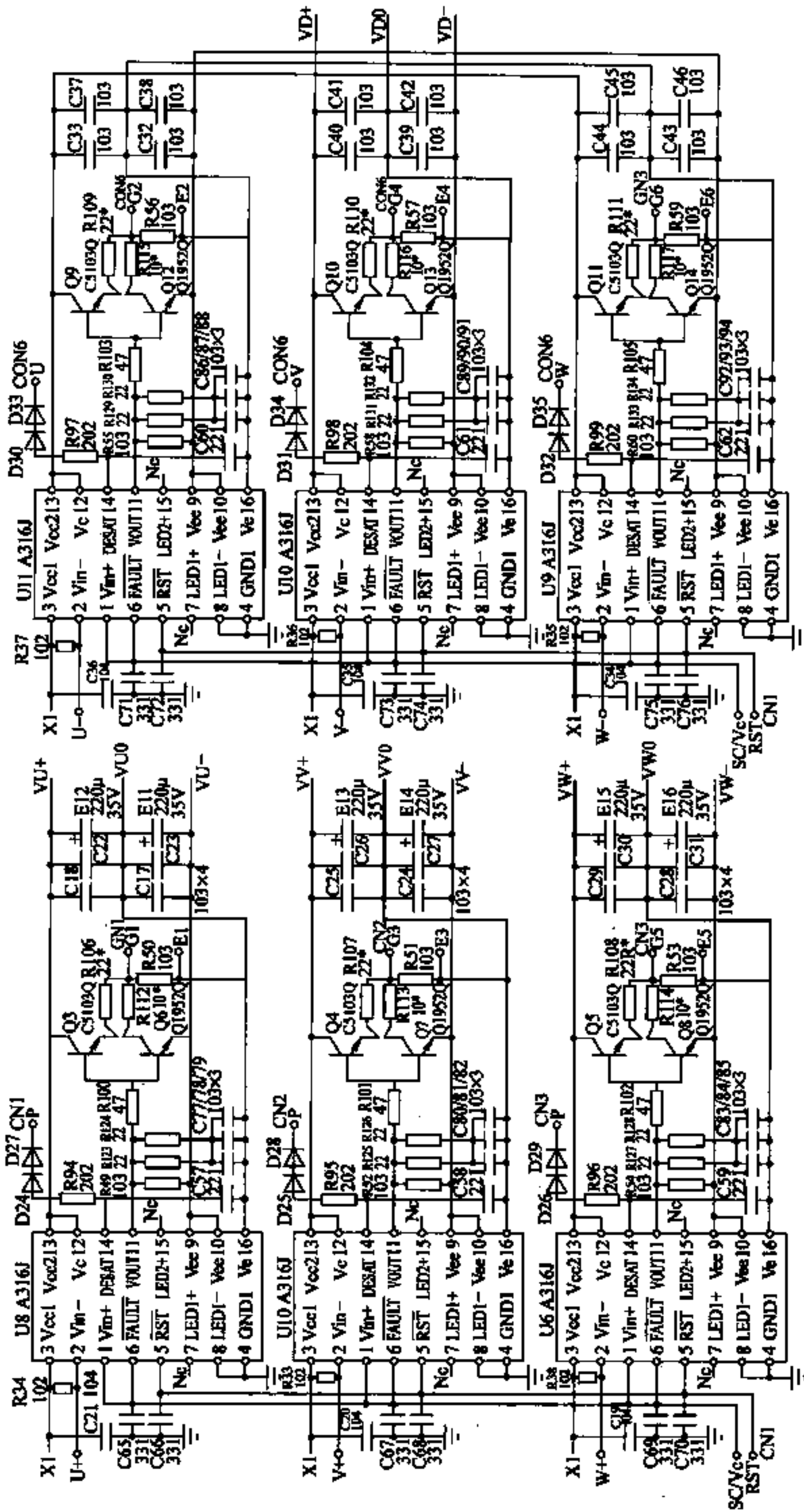
触器未吸合 U_{v3}”等故障代码,拒绝开机,并提示用户检查故障。

英威腾变频器的中功率机型还有输出状态(电压)检测功能,由 U1、U2 两只光耦合器与 Q1 构成,将 U、W 相的输出电压转换为矩形脉冲输出供 CPU 引脚,当有脉冲信号进入 CPU 引脚时, CPU 认为输出电压已经建立; ACOK。

直流电路的电压检测由一个独立电路完成。由直流电路的正、负(P、N)端子,经 R76、R82 等串联电阻降压,经 D36、D37 正负 15V 的输入做位保护电路,输入到差分放大器的两个输入端子,经放大处理后并将直流电路电压信号 V_{PN} 经 CN1 端子排线供 CPU,直流电路电压异常或该电压检测电路异常时,会有 U_{u1}、U_u、ou 等欠电压、过电压故障代码警示,变频器不能开机或出现自动停机保护。

开关电源的电路相对简单,但承担提供整机电源的任务,工作于高压较大电流的状态,有一定的故障发生率。常发故障现象为无供电电压输出,从控制端子上测不到 24V 控制电压和 10 频率调整电压,则说明可能为开关电源故障。开关管击穿损坏后,往往会使 UC3844B 振荡芯片也一起损坏,开关管的栅极电阻和源极所串联的电流采样电阻,也可能同时坏掉。开关管是好的,则电源停振故障率在以下几个方面: R67~R72 电源启动电路的电阻开路,电源无起振电流而停振;自供电绕组及 D13、D38 等元件不良,使 UC3844B 无工作电压而停振; UC3844B 芯片本身损坏,电路不能起振,电路的另一个多发故障为间歇振荡现象。电路能起振,但表现为振荡困难,时振时停。一般为二次绕组的负载电路有短路故障,使自供电绕组感生电压降低,或导致电流采样电阻上电压上升,电路进入过电流保护状态,而出现间歇振荡状态。

图八 英威腾 INVT-P9/中功率变频器脉冲驱动电路图



英威腾 INVT-P9/中功率变频器脉冲驱动电路图说

对六路 CPU 输出的 PWM 脉冲的进一步放大, 达到一定幅度后才能去驱动 IGBT 功率管或模块。驱动电路采用了典型驱动 IC——A316J, 该电路芯片也在变频器驱动电路中被大量采用。至此我们认识了 85% 以上的变频器驱动电路, 虽不尽相同但大致相似。A316J 和 PC923、PC929 为变频器电路普遍采用的驱动 IC。

驱动 IC——A316J 的引脚功能 [让我们先把 A316J (HCPL316) 的输入侧和输出侧看成经电气隔离的两个部分]——输入侧引脚: 1、2 脚为信号输入的 IN+、IN-, 与 PC923 不同, 内部为数字电路高阻抗输入端, 吸取很小的输入电流; 3、4 脚为一次侧供电 Vc1、Ve1; 5 脚为复位信号输入脚, 可接收由 CPU 来的复位信号, 受控于外电路进行故障复位, 以解除故障锁定状态; 6 脚为模块 OC (SC) 故障输出脚。在内部模块故障检测电路动作时, 则 A316J 在封锁脉冲输出的同时, 经 6 脚输出 OC 信号给 CPU。即使驱动脉冲信号一直在输入, 但因 A316 的自行封锁动作, 无驱动脉冲的输出, 直到由 CPU 发送一个复位信号, A316J 才能解除脉冲封锁状态。OC 信号和复位信号均为低电平有效; 7、8 脚为内部脉冲输入信号隔离光耦的发光二极管的两个引出端子, 与外部电路配合可作切断/接通脉冲通路控制, 但常规应用, 常常将 7 脚空置, 8 脚与 4 脚相连, 将光耦传输通路强制接通, 本电路也是如此应用。输出侧引脚: 12、13 脚相连, 接驱动正供电, 9、10 脚相连, 接驱动负供电; 11 脚为驱动脉冲输出端; 14、16 脚为 IGBT 管压降检测 (模块故障检测) 端, 与外电路配合检测驱动脉冲发送期间 IGBT 的管压降。IGBT 正常导通时的管压降在 3V 左右, 严重过电流使 IGBT 的管压降增加到 7V 时, IGBT 处于击穿损坏的边缘, 须实施快

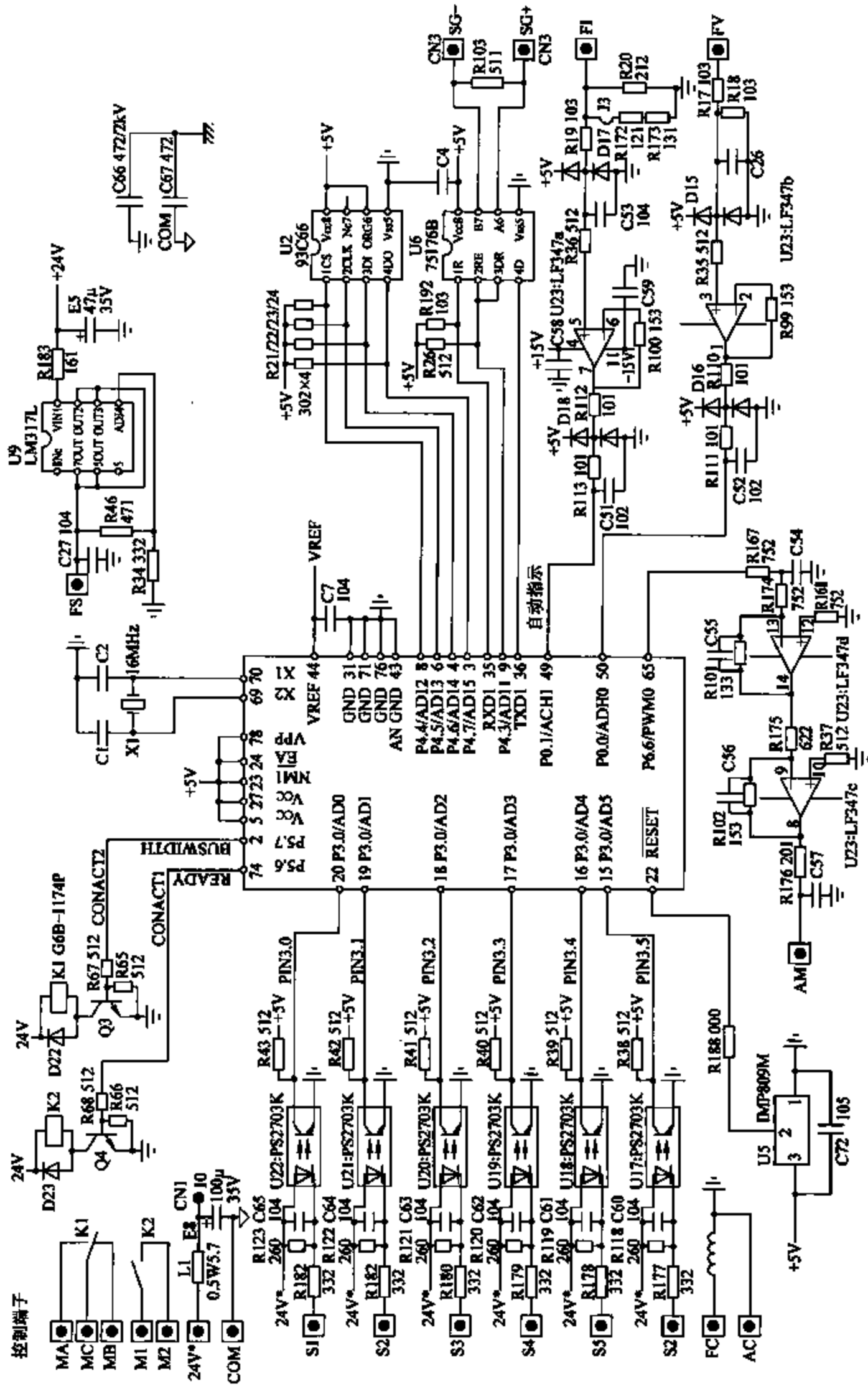
速关断保护, 此时 A316J 内部故障保护电路动作, 中止逆变脉冲的输出, 并向 CPU 发送 OC 信号; 15 脚在本电路中空置未接, 15、16 脚为内部 OC 故障信号输出光耦的发光二极管的两个端子, 可配合外电路用作故障检测与显示等, 常规应用时也常常将 15 脚闲置。

A316J 的 14 脚外接元件 (以 U 相上臂驱动电路为例) R94、D24、D27 引入到主直流供电的 P 端, 驱动供电的零电位点接 A316J 的 16 脚并与 U 相输出端相连, 可见 14 脚与 16 脚外电路恰恰并在所驱动 IGBT 的 C、E 极间, 将 IGBT 导通期间的管压降, 作为电压信号输入到 A316J 的内部模块故障检测电路; 当需要驱动较大功率的逆变输出模块时, 须在 A316J 的输出端外接功放电路将驱动脉冲信号做进一步的放大, 以保障驱动能力。本电路的 Q3、Q6 接成互补式电压跟随器, 在正向驱动电压到来时, Q3 导通, 将 15V 的正偏压送入 IGBT 的栅极、射极, 使 IGBT 导通; 在负向截止电压到来时, Q3 截止, Q6 导通, G1 端子输出 5V 以上的负偏压, 将 IGBT 的 G、E 结电容内注入的电荷强劲拉出, 以使其快速、可靠地截止。

在工作过程中有以下 3 种情况可导致 A316J 报 OC 信号:

- 1) 负载异常导致运行电流过大 (大于额定电流的 3 倍左右), 使 IGBT 的管压降大于 7V;
- 2) IGBT 有开路性损坏;
- 3) 驱动电路不良, 造成 IGBT 的欠激励, 此时输出电流虽偏小, 但因管子处于微导通和随机关断状态下, 其管压降大于动作阈值, 也会送出 OC 信号。

图九 英威腾 INVT-G9/P9 变频器 CPU/(I/O) 电路图



英威腾 INVT-G9/P9 变频器 CPU/(L/O) 电路图说

图九与图四电路基本上是相同的。数字控制信号的输入端子电路，全部改进为光耦合器隔离输入了，这确是一个好的改进。光耦合器可以隔离数千伏的电压，对于输入端子误接入危险的高电压时，往往是光耦合器损坏，而 CPU 却能安然无恙。光耦合器的输入侧控制电压，一般采用一路独立的 24V 电源，由变频器的开关电源提供。光耦合器输出侧接有 5V 上拉电阻并与 CPU 引脚相连，控制端子为低电平输入有效。

U5 提供上电时 CPU 的低电平复位脉冲，使 CPU 产生一个系统复位动作。好像喊了一声“各就各位”的口令，使 CPU 内部程序从头开始运行。若 U5 或 C12 失容，则系统上电时不能复位，将出现“死机”现象，变频器不能操作、运行。

常规的变频器控制端子，包括数字的和模拟的，输入和输出端子电路，也可称之为 CPU I/O 口电路，其电路构成形式基本上如图九所示。FI/FV 端子为电流/电压的频率指令信号，配合 PID 参数调节，常用于恒压供水、生产线闭环调速等领域。在雷雨天气，常发生从 FI 连线引入的雷击故障，将 FI/FV 端子的连接铜箔条烧断，U23 炸裂。可能因 D16、D18 的电压钳位作用，部分机器的 CPU 能侥幸不被击毁，则此雷击故障就有可能被修复。CPU 损坏后，则只有从原厂家购得原件，或只能整板更换了。

变频器的 RS485 通信功能给采用上位机或 PLC 控制带来了方便，对系统组成来说，RS485 通信的连接也许是最为便利的，上位机可同时对 31 台变频器进行串行通信，而只有变频器之间互相连接的两根通信线而已。变频器须进行通信波特率及站号等设置，而在上位机或 PLC，则需进行通信程序的编写。

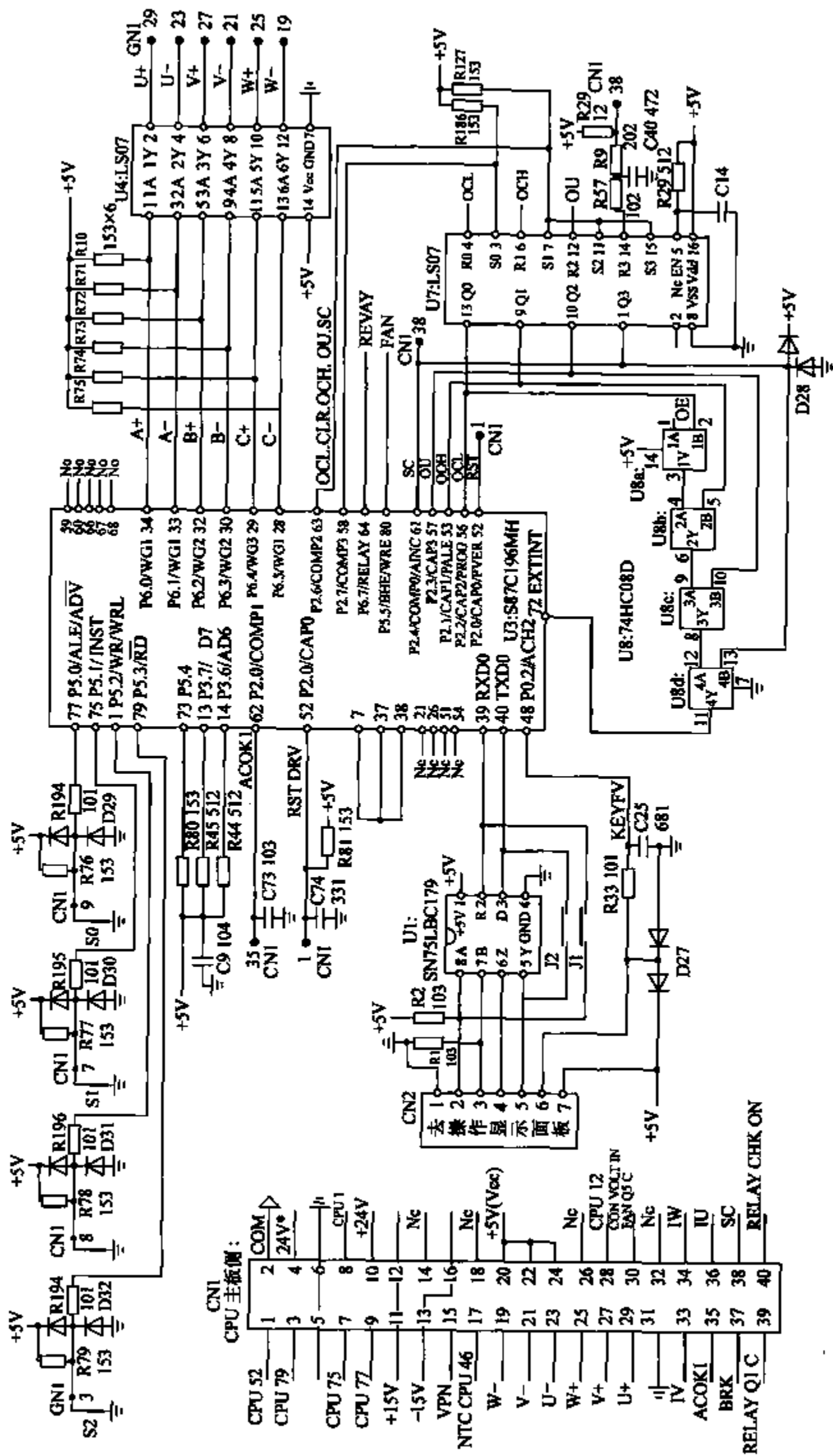
从 CPU 的 2、72 脚输出两路开关量信号，经晶体管 Q3、Q4 驱动继电器 K1、K2，以输出表征“变频器运行或故障”的触点信号，供外接指示灯或继电器等，以方便操作人员监控变频器的的工作状态。K1、K2 触点的内容有的是固定的，不可更改的，有的是可以通过参数来设定的，称之为可编程继电器输出端子。

从 FI、FV 端子进入的电流和电压调速信号，经 U3 运算放大器放大后（从元件取值来看，为电压跟随器，CPU 的输入电压范围最高不能超过 5V），送入 CPU 的 49、50 脚。端子 FI 输入的 0/4~20mA 电流信号，也是先经 R172、R173 两只电阻转化为 0/1~4V 电压信号后输入到 U3 的。调速所用 10V 电源是 24V 由 U9（LM317 稳压集成电路）、R183、R46、R34 等组成的稳压电路来取得的，本电路输出电压的高低取决于 R46 与 R34 的比值。稳压电路输出的 10V 电压由 FS 端子输出。

另外，当上电后操作面板显示 H: 00，操作面板所有操作皆失效，出现类似电脑“死机”的现象，不能轻易判断是 CPU 主板故障——上电后，电流故障检测电路有故障信号输出时，CPU“认为”电路存在故障，而拒绝所有操作！需检查故障检测电路的输出信号状态，排除掉故障信号输出后，再回头检查 CPU 主板。笔者曾修过英威腾变频器的一例“死机”故障，掌握了操作面板显示 H: 00，所有按键不能操作的一个秘密。

上电时有热报警信号存在时，变频器能调整参数，但不接受运行信号。因变频器采用了高性能微处理器，进行系统控制，检修故障时需顺应其“智能化”的控制与保护特性，开拓思路，进行准确的故障判断。与硬件电路的检修是有不同之处的。

图十 英威腾 INVT-G9/P9 变频器逆变脉冲/保护电路图



英威腾 INVT-G9/P9 变频器逆变脉冲/保护电路图说

其实本图还是 CPU 电路的继续, 不过是牵扯到脉冲输出电路与终端保护电路与 CPU 的连接。

CPU 的 28~34 脚输出六路逆变电路的脉冲信号, 经 U4 隔离和缓冲, 再经 CN1 排线端子引至电源/驱动板。当 U4 不良而导致某路脉冲不能正常输出或输出幅度不足时, 逆变电路因某只 IGBT 不能正常导通, 模块检测电路会报出 SC 信号。对于只检测下三臂 IGBT 导通状态的检测电路, 当上三臂 IGBT 的导通不良时, 会出现输出偏相, 电动机跳动等故障现象, 也不能忽略对 U4 电路的检查。

CN1 为 CPU 主板与电源/驱动板之间的端子排线。CN1 端子其实是两块之间所有的电源供应、六路脉冲、故障信号的汇集点, 是一个很好的检测集中点, 能方便地在此检测各个电路的输出状态, 并快速判断出故障在 CPU 主板还是在电源/驱动板。明了 CN1 和端子各引线的去向, 对故障检修具有非常重要的意义。并可进而配合检修进程, 人为地改变某端子电平状态, 以验证某电路的好坏及临时解除故障电路的锁定状态, 以强制六路脉冲的输出, 为检修电源/驱动板提供条件。CPU 及操作显示面板所用的 +5V、数字控制端子所用的 24V、故障检测电路所用的 +15V、-15V, 这应该是一般变频器常用的几路供电了, 都引入到 CN1 端子。请注意各路电源接地, 不是一个“地”。一般 +5V 和 +15V、-15V, 是共用一个模拟地的, 而 24V 则为数字地。(在电源/驱动板上, 四路驱动供电都是独立和相互隔离的); U4 输出的六路脉冲信号经 CN1 端子送入电源/驱动板的驱动电路, 为负向脉冲, 静态电压为 5V, 动态电压为 3V 左右, 且六路信号电压输出幅度应该是相同的; 用数字或指针式万用表的电压档, 可检测六路脉冲的峰值电压, 而不必非得用示波器才能测出脉冲信号的有无。此外, CN1 端子上是 CPU 输出的控制信号和各种故障检测电路的输入信号了。CN1 端子 30 脚输出散热风扇的运转信号; 39 脚输出充电接触器的动作信

号; 33、34、36 为 IU、IV、IW 三路电流检测信号的输入; 38 脚为模块故障检测电路 SC 信号的输出点; 37 脚是直流电路的电压检测电路输出的 BRK 制动信号; 15 脚为直流电路电压检测输入点; 1 脚是 CPU 输出的模块故障检测电路的故障复位信号, 低电平输入有效。当模块故障检测电路检测到逆变模块故障时, 会将六路驱动脉冲锁定。需等待 CPU 输出一个低电平复位信号, 才能将此封锁状态解除; 40 脚外接模块温度检测器, 运行中逆变模块的温度经传感器检测后, 送入后续电路传送给 CPU; 35 为 ACCOK1——三相输出状态检测信号, 意为输出电压已经建立。

CPU 的 1、75、77、79 脚外接电路也接入 CN1 端子上, 在端子附近留有 S0~S4 4 个焊锡口, 本机电路将 S0、S1、S2 出厂时已短接, 对 4 个焊锡口短接或开路的位置, 可能随机型不同而有不同, 有何意义则只有厂家能予以解释了。

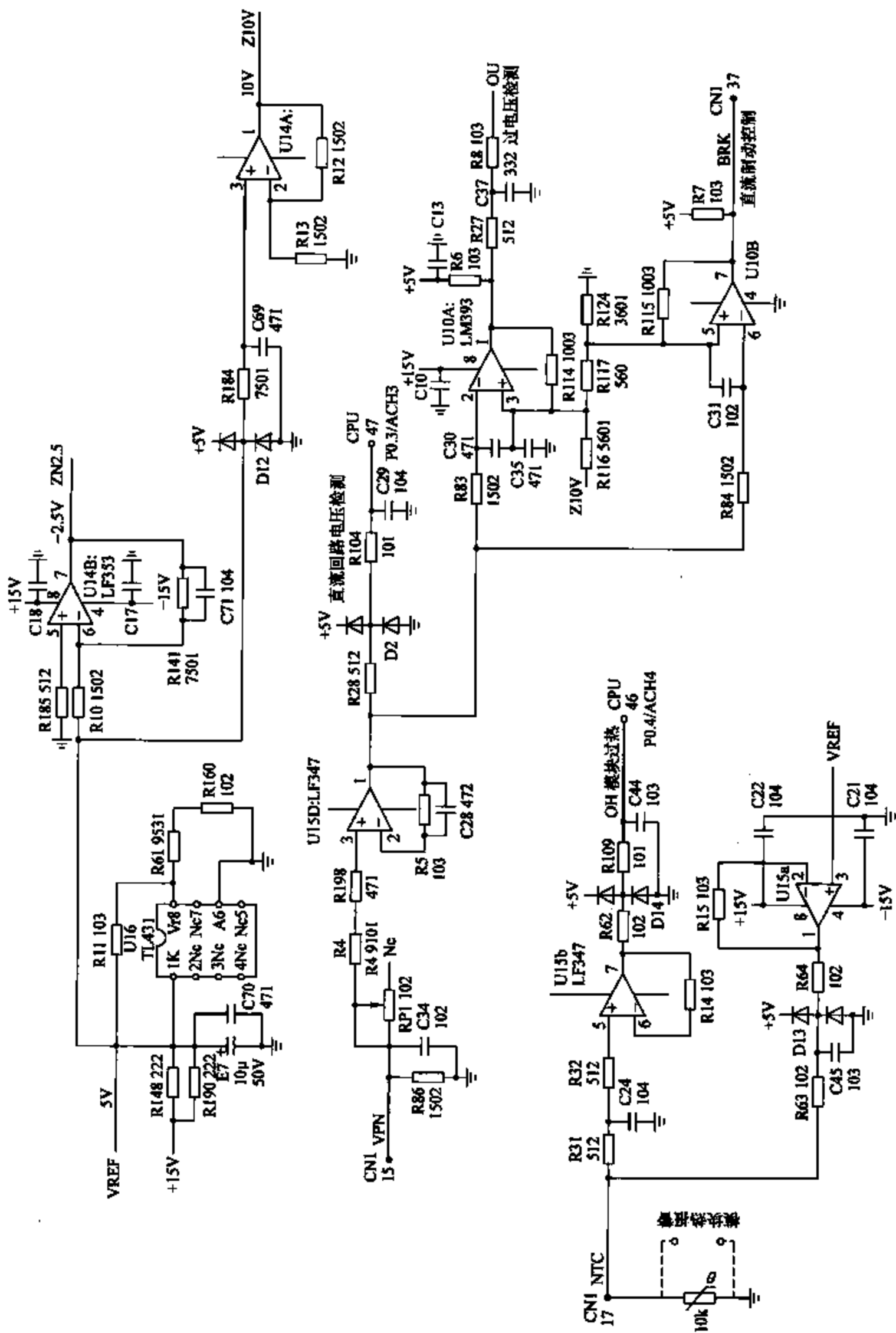
与 GS 型主板略有不同, 在 CPU 和操作面板之间加入了 U1; SN75LBC179-RS485 收发器。电路同时预留了 J1、J2 两个焊锡口, 当短接时可省掉 U1。本机 J1、J2 是开路的。CPU 与操作面板的电路配置不同, 可通过 J1、J2 来做相应的调整。

故障终端电路 U7、U8 集中了本机所有的故障信号, 一直令笔者不解的是, 经查资料及反复验证电路后确认: U7 应为型号是 HC4044 的四与非 R-S 三态锁存器电路, 但实际电路板标注是与 U4 一样 LS07 型号, 而 LS07 是一只六缓冲器电路。为何要如此标注令人费解。U7 电路的各个输入端, 也是判断故障信号有无输出, 或故障电路是否正常的方便检测点。

散热风扇与充电接触器(继电器的)动作指令由 CPU 的 64 脚和 80 脚输出, 充电接触器闭合指令的形成说明 CPU 的初始化动作过程已经完成, 可借此判断 CPU 及相关外围功能电路是否正常。

其他电路同图五大致相同, 在此不再赘述。

图十一 英威腾 INVT-G9/P9 变频器 VREF/OU/OH 电路图



英威腾 INVT-G9/P9 变频器 VREF/OU/OH 电路图说

在故障检测电路,尤其是电压和电流故障检测电路,特别是电路在采用运算放大器来处理信号的情况下,提供一个基准电压源是必需的。根据电路所需输出电压幅度的不同,本电路提供了三路基准电压源。15V 供电先经 TL431 基准电压电路提供出第一路 5V 基准电压源,供模块温度检测电路;再经 U14B 放大处理成 -2.5V 的第二路基准电压源,又经 U14A 放大处理成第三路 10V 的基准电压源。第二路和第三路基准电压源供给电压、电流故障检测电路。此三路基准电压源的正常,是故障检测电路正常工作的前提。因而检查故障检测电路,也需首先确定此三路基准电压源电路是否正常。

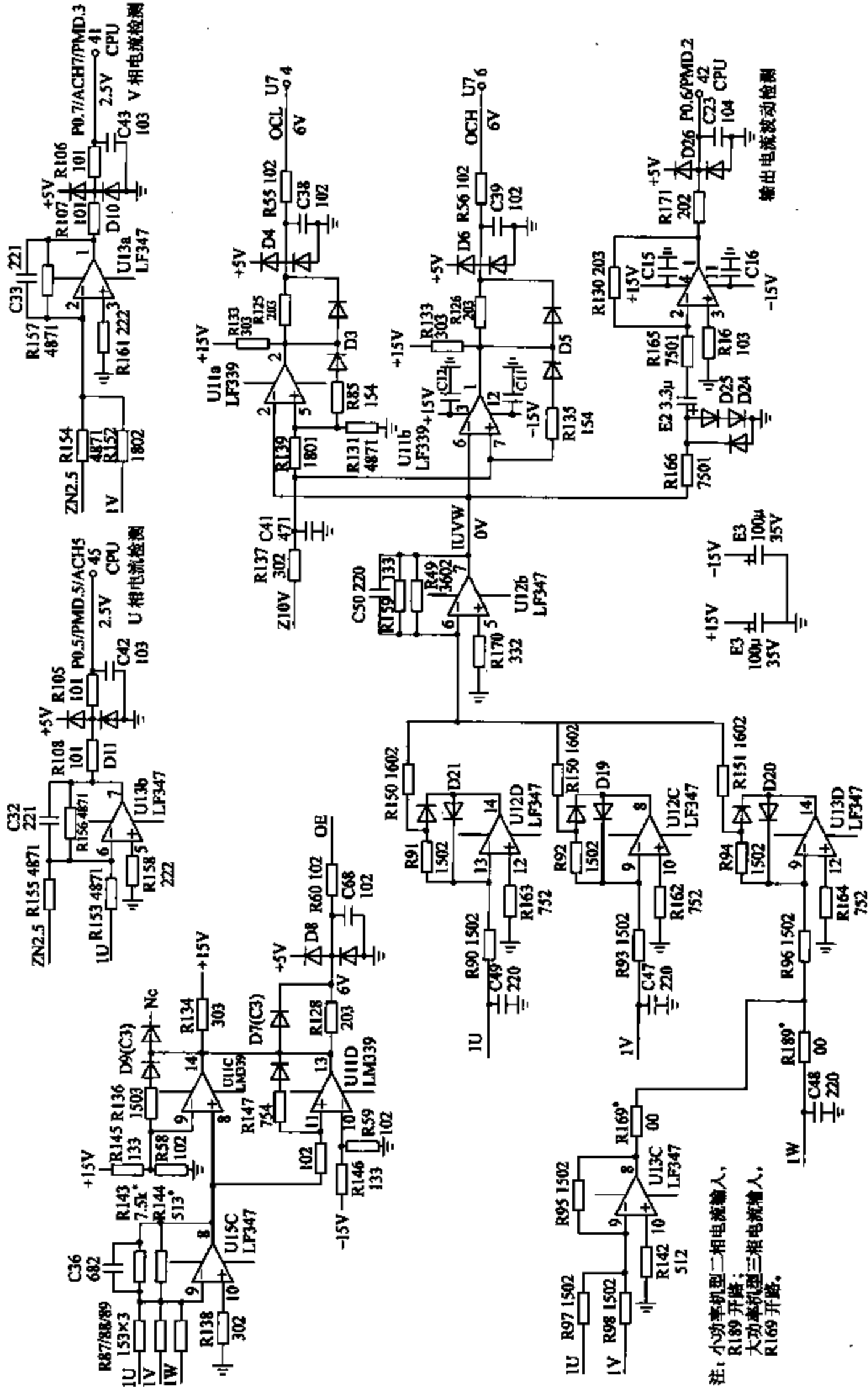
在变频器的开关电源和与电压基准相关的电路中,我们经常看到 TL431 无处不在的活跃身影。TL431 为 2.5V 基准电压电路,内含基准电源、比较放大、调整管等构成的稳压系统及温度补偿电路,输出电压可调,基准端电压为 2.5V。有三脚封装方式(外形如同晶体管)和密封双列直插 8 脚封装方式。在开关电源电路中,常与光耦配合,构成电压误差放大器,作为稳压支路,对开关电源的输出电压进行调节,使之维持稳定。在开关电源中的应用,是一种特殊应用,不是作为一个基准电压输出来应用的,而是应用于负阻区域,控制光耦器中输入电流的“灵敏变化”,实现输出电压变化时的“灵敏跟踪”。本电路中是作为基准电压源来应用的,输出电压的高低取决于 R11 与 R61、R160 两者之间的比值。TL431 的广泛应用,主要是因为内含高精度、具有最小温度系数的 2.5V 基准源,使电路的稳压精度达到较高的级别,并且电路不易受外界环境温度的影响。

从 CN1 端子来的 VPN(主直流回路电压检测)信号,经过 RP1 的校准调节后,由 R4、R198 输入到 U15D 运算放大器的 3 脚,由 1 脚放大输出

后,一路经 D2 钳位保护送入 CPU 的 47 脚,供显示直流回路电压和参与计算控制(试分析);一路同时送入 U10A 和 U10B 两路放大器。U10A 输出 OU 过电压故障信号, U10B 输出 BRK 制动信号。U10 为 LM393,是开路集成极输出型放大器,在静态时输出脚用 R6、R7 上拉为 5V 高电平,在输出过电压及制动信号时,两路放大器的输出脚变为低电平。10V 基准电压源经 R116、R117 和 R124 分压,提供 U10A、U10B 两路放大的同相输入端的基准电压,与反相端输入的主直流回路电压信号相比较,输出过电压故障信号和制动动作信号。由电路结构可以看出, U10A 和 U10B 的动作次序:由于 U10B 同相端的分压点较低,在主直流回路电压异常升高时, U10B 先有制动信号输出,制动电路先行动作,将主直流回路的异常电压用电阻消耗掉;若制动动作仍不能使主直流回路电压回落到允许值内,则 U10A 输出 OU 信号,变频器便实施过电压停机保护了。而当 U10 动作后,输出端的低电压,经 R114 引入到同相输入端,将 U10B 的同相输入端电压拉低,使其退出制动工作状态——变频器停机后,则不会有电动机的再生发电能量馈入直流电路了。简而言之,当变频器主直流回路出现异常高压时,变频器采取的对措施是,先制动消耗,制动消耗无效,再停机保护。这一智能化控制过程,主要是由电压检测的硬件电路来实现的。

热敏电阻安装于模块的散热片上,与逆变模块相邻安装。模块的温度变化经热敏电阻转化为电压变化,输入到 U15 的 5 脚。与其他变频器采用热继电器触点信号的电路不同,本电路的模块温度信号是一线性电压信号。当 U15 及附属元件电路异常时,会导致误报 OH1、OH2 的风扇、模块过热故障,而使变频器不能投入正常运行。

图十二 英威腾 INVT-G9/P9 变频器三相输出电流检测电路图



英威腾 INVT-G9/P9 变频器三相输出电流检测电路图说

由前级电流检测电路输出的 IU、IV 信号，在此处各自分成了 4 路电流信号，再经后级电路放大处理成象征“不同电流故障状态”的信号，分别送入 CPU 的各个引脚，使之根据不同的过电流状态，采取相应的过电流保护措施，或给出过电流预警信号，但不停机；或直接进行停机保护。

为何要将电流检测电路搞得如此复杂？设计者对此有充分的理由，我们在这里只能做出试分析，这种试分析限于某种条件（如 CPU 的软件程序我们是不可知的），只能是接近或逼近设计者的意图，但不可能保证完全“不走形”地表达。这点还请读者朋友予以谅解和理解的。

先看图十二的左下部分：这块 CPU 主板是小功率、中功率机型通用的小功率机型在 U、V 相输出回路串入 $m\Omega$ 级电阻，以取出两路电流信号。在实际电路中将 R189 空置，焊入 R169，如此处理是将 IU、IV 信号经由 U13C 合成为 IW 信号，然后这 3 路信号经 U12b 进一步放大处理成三相电流的合成信号 IUVW；对于稍大功率的机型，则由霍尔元件及前置电流信号检测电路构成的电流互感器，将 3 路 IU、IV、IW 信号直接传输到 CPU 主板上。此时 R189 接通，R169 空置，3 路信号也经 U12b 进一步放大处理成三相电流的合成信号 IUVW；此合成的 IUVW 信号，其幅度反映了输出电流的大小，不必区别是哪一相电流，只有在有异常的大电流信号出现，后级电路便报出故障信号，这一路信号处理为保护动作信号的形成，不参与电流显示和输出计算控制的。IUVW 三相电流合成信号一路加到 U11a，U11a 接成具有滞后特性的电压比较器电路。同相端是 10V 基准电压经电阻分压而成的固定偏压，当反相端输入负压信号电压的峰值超过同相端偏压时，U11a 输出一个 OCL 信号；IUVW 信号还送入了 U11b，与同相端偏压相比较，输出一个 OCH 信号。OCL 信号实为 OL1（故障代码）过电流信号，过电流幅度较小；OCH 为 OL2 过电流信号，过电流幅度较

大。变频器在运行中，出现此种过电流状况时，会出现过电流故障警示，并不马上停机保护。经一定时间的延时，仍有持续过流信号输出，才实施停机保护。OL1 延时时间长一些，OL2 因过电流幅度大，延时动作时间相对短一些。

图十二的左上部分：“接地”故障信号检测电路。实际上是对三相输出电流不平衡度的检测，如同漏电保安器中剩余电流检测的道理一样。U11C、U11D 也接成电压比较器电路，当三相输出电流平衡度较好时，三相电流信号的相量和为零。在因某相接地造成三相输出电流达到一定的不平衡度后，输出一个 OE 接地故障信号。

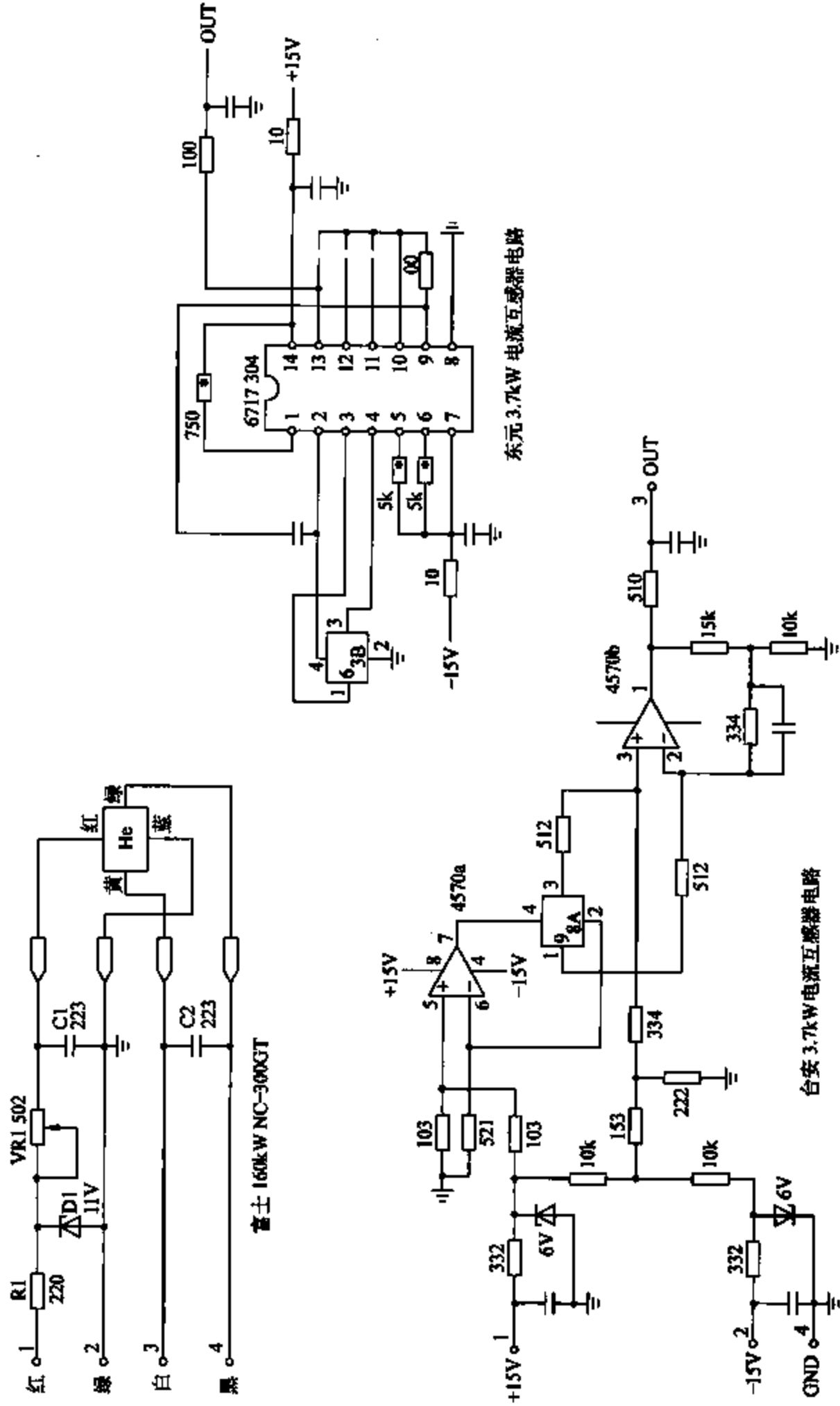
图十二的右上部分：IU、IV 信号经 U13b、U13a 两路放大器线性放大后，直接送入 CPU 引脚。此两路电流信号用于操作面板的电流显示和参与计算控制。

在电流信号检测电路中，应用到 3 种类型的电路，一是常规的反相放大器，对输入信号进行“不走样地”线性放大；二是普遍采用的“滞回比较器”——具有滞后输出特性的电压比较器，以避免对输入信号的“点”比较，进入“段”比较，在将模拟信号转换为开关信号期间，使输出状态更为稳定，电路实质上已经脱离了放大器的范畴，近乎于开关电路了；三是整流二极管与运算放大器组合的精密半波整流电路，将输入的交流电流信号转化为线性直流信号，供后级电压比较器，做为直流比较信号。

需重述一下：对上述电路的原理及作用是“试分析”的。在对电路没有充分实验与验证的情况下，作者只能从测绘电路本身、从维修角度，进行试分析。限于时间和条件，当时在电路测绘完毕后，只是对部分电路功能（并非对全部电路功能）通电验证过。因而上述分析不可避免地存在谬误。特此声明。

第3章 东元7x00系列变频器实用电路图与原理图说

图十三 富士、台安、东元变频器电流互感器电路图



富士、台安、东元变频器电流互感器电路图说

在东元变频器系列电路之前，先将几种变频器的电流互感器电路呈上来，供大家参考。

变频器电路上应用的电流互感器，除早期极个别产品采用穿心式电感线圈绕制而成的传统互感器外，在成熟电路中，常采用霍尔元件与前置电流检测电路做成的一体化密封式电流互感器（姑且称之为电子型电流互感器），其中又分为标准型和非标准型，标准型采用市场上的专用成型产品。如10A/1V型电流互感器，回路中的每10A电流，产生1V的信号电压输出。非标准型是变频器厂家自行设计与定做的，不能通用，损坏时一般是用原厂家提供的同型号产品进行更换。当然有了较深的维修功夫，也可以用不同型号的电流互感器应急修复或改进后代换的。

电子型电流互感器往往采用某种密封胶进行固化，一经拆除便造成损坏，无法复原。内部是些什么电路，可不可以修复或者代用，使技术人员大费猜测。笔者在修理一台富士变频器时，以东元变频器的主板代之，需调整电子型电流互感器的A/V比时，是必须由互感器内部电路来调整的，才下定决心，用刀剔锯拉的方式，费了好大力气，解剖测绘了此3种变频器的电流互感器的内电路。

电子型电流互感器其实就是一个电流/电压转换器的电路。台安3.7kW变频器电流互感器电路具有一定的代表性。电流互感器的主体也为一圆形空心磁环，变频器的U、V、W输出线作为一次绕组穿过铁心磁环（小功率机型一般是穿过多匝），磁环中即产生随变频器输出电流大小而疏密变化的磁力线。此磁环有一个缺口，在这个缺口里嵌入了四引线端的霍尔元件。霍尔元件为片状封装，磁环的磁力线穿过霍尔元件的封装端面，此端面又称为磁力线收集区（或磁感应面）。霍尔元件将磁力线的变化转变为感应电压输出。电路由霍尔元件和一只精密双运放电路4570组成，须为霍尔元件工作加入一个mA（约为3~5mA）级的恒定电流，4570a接成恒

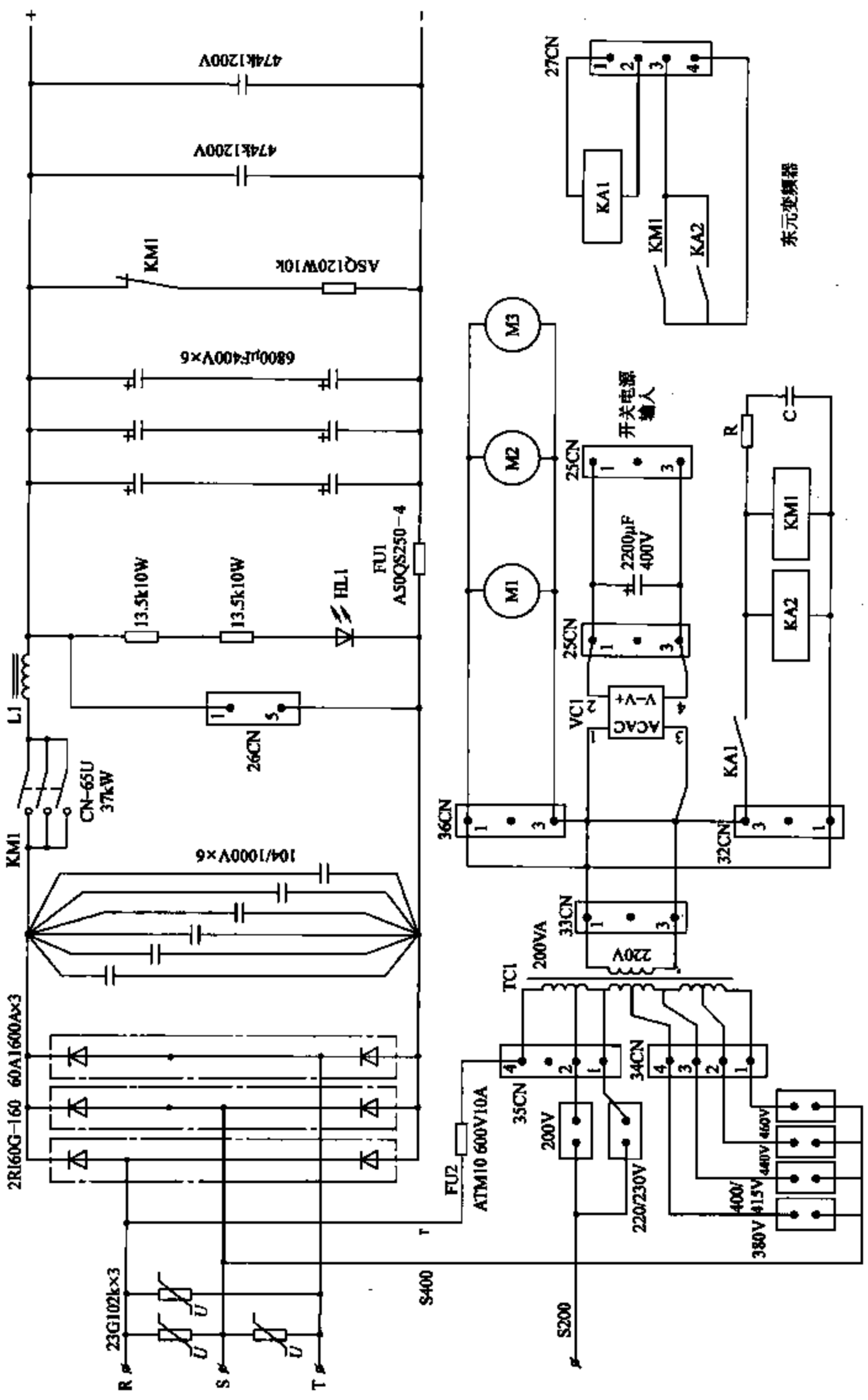
流源输出方式，提供霍尔元件正常工作所需的mA级恒定电流（本电路霍尔元件的工作电流约为5.77mA），加至霍尔元件的4、2脚；霍尔元件1、3脚输出随输出电流变化而变化的感应电压，加到4570b的2、3脚两个输入端。3脚为基准电压（零电位点）所钳位，2脚的输入电压的变化经放大后由1脚输出（电流检测信号）。电子型电流互感器往往为四端元件，其中两个端子为+15V、-15V的内部放大器的供电，另两个端子为信号输出端，一个端子接地，一个端子为信号OUT端。+15V、-15V除提供双运放IC4570的供电外，又经进一步的6V稳压，形成一个零电位点引入4570的3脚。变频器在停机状态时，对地测OUT点，应为0V，在运行中，则随输出电流大小比例输出4V以下的交流信号电压。

电子型电流互感器损坏后，在静态时（变频器停机）即输出一个正或负的较高的直流电压，多为内部运算放大器损坏。变频器上电自检，即显示故障代码（有时候显示一个说明书中没有的代码），变频器将拒绝启动操作，甚至拒绝参数操作。

东元3.7kW变频器电流互感器电路，采用的是一片可编程运放芯片，此芯片的型号至今没有查到，但通过改装试验，摸出了电路的一些特点。据试验，2脚为恒流供电端，3、4脚为差分放大器输入端，13脚为信号输出端。将11、12、13脚焊锡缺口逐级短接时，放大倍数呈减小趋势；逐级开路时，放大倍数增大。以此可以调节芯片的放大倍数，便于匹配不同功率输出的变频器。笔者通过采取相应措施，将该电流互感器成功地应用到了45kW的富士变频器上。

变频器的电压检测和电流检测信号都有可能被程序运用到输出三相电压和电流的控制——检测信号发生变化时，输出三相电压和电流也相应变化。检修或改动原电路时，务必小心，不致变化原电路参数，还是提倡用原配件在维持原电路形式不变的前提下，修复变频器。

图十四 INTPBGBA0100AZ 110kVA 东元变频器主电路、控制电源图



INTPBGBA0100AZ 110kVA 东元变频器主电路、控制电源图说

东元变频器原为我国台湾产品，以后有大陆厂家技术合作生产。有7200MA、7300PA、7300CV、7300EV等系列产品。也可分为风机/水泵型、小功率型、通用型等几类。风机、水泵型变频器一般又称为专用型，适用于调速转矩负载——电动机输出的轴功率与转速的三次方成正比，调速运行有极佳的节能效果。通用型变频器适用于恒转矩负载，如生产车间的传送带等，特点为功率的富裕量较大。

但东元变频器，在产品铭牌上则标注了如本例标题所列的一大串符号的产品标识。在变频器的功率标定上，也并不像其他变频器产品一样标出额定功率kW（千瓦）值，而以kVA值作为变频器的输出功率标称值。大概此标称的出发点是将变频器作为电源（如变压器）来看的，将电源容量标称为kVA（千伏安）反而是准确的。但在其对变频器输出功率的参数调整中，又是以hp（马力）做单位来进行的。1hp=0.75kW，是比较容易换算的，但kVA与kW的换算就牵扯更多的项目了，如功率因数、电动机效率等。一般用户，其实也搞不懂这三者之间的关系，干脆根据电动机的额定电流与变频器的额定电流值相比较来选用变频器。如本例，额定电流144A，可拖动75kW电动机。

所有变频器的主电路都是相类似的，甚至于是相同的。中、大功率变频器往往要外接直流电抗器，以改善输入侧电源的功率因数。在直流回路串入直流电抗器，还有一个附带效果，即对抑制回路的浪涌电流，降低雷击危害，也产生较好的作用。东元变频器的大功率机器，往往在机器内部自置直流电抗器，用户不需外接。本图中漏画了并接于KM1两端的充电电阻。

一般变频器主电路中，直流回路储能电容的两端，常并联有大阻值

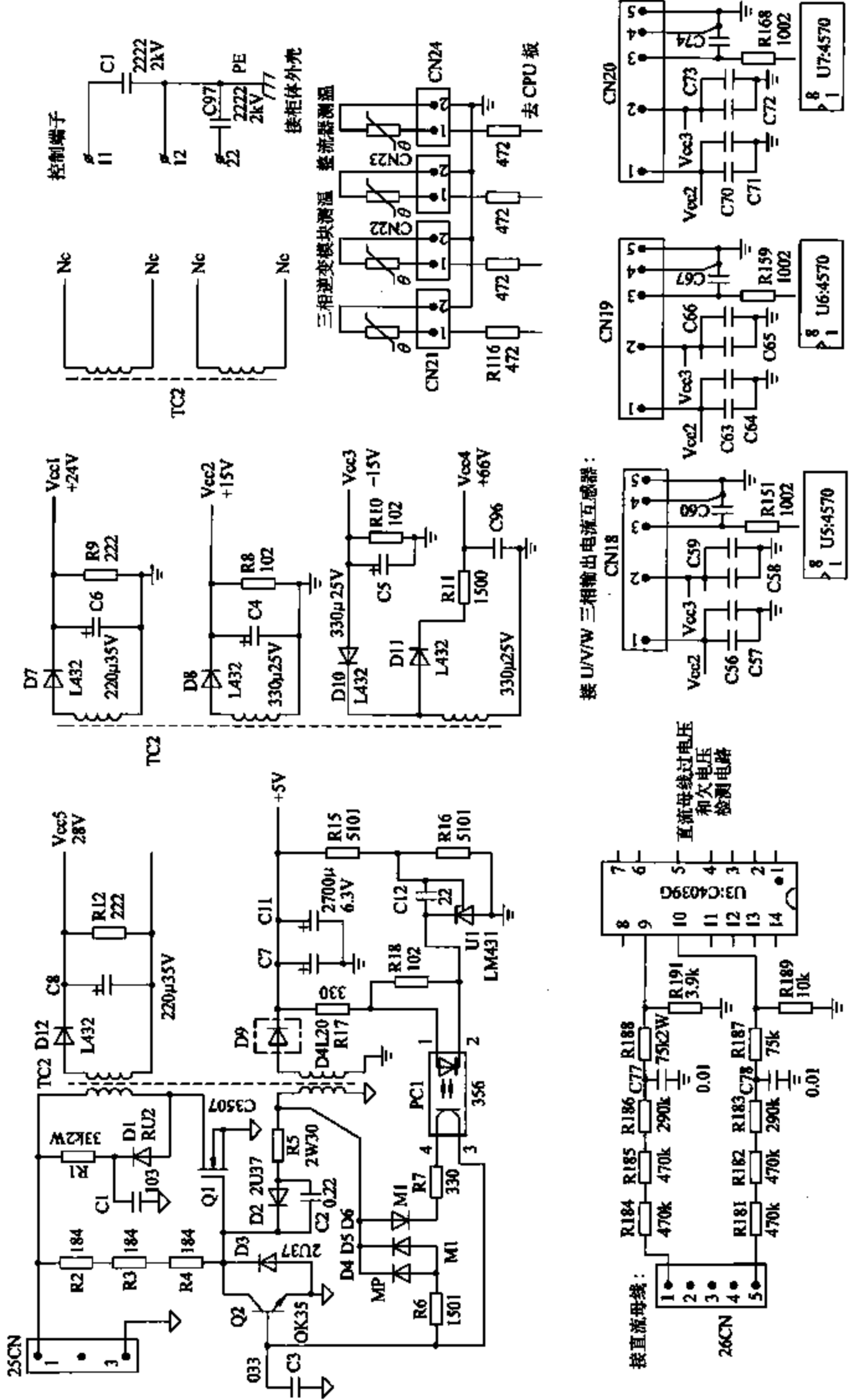
（数十kΩ级）和几瓦的电阻，以在变频器停电后提供储能电容内部电荷的泄放通路。但在本电路中，却用了充电接触器的一个常闭触头与电阻串联，来进行变频器停电后将电容器上的存储的电荷进行消耗的任务。假定此电阻一直并联在电容器上，则变频器正常应用（通电情况下）时总要消耗一定的有功功率。而本机电路，在变频器停电后，KM1常闭触头闭合，才将120W10kΩ电阻接入电容器两端，避免了无谓的功率消耗（尽管这种消耗量并不是很大）。

两只13.5kΩ电阻与HL1二极管发光指示灯组成了储能电容器的放电指示电路。26CN端子将直流回路电压引入到电压检测电路。

本机散热风扇、接触器线圈、开关电源的供电均通过电源变压器TC1的二次220V绕组上取得。变压器的供电有200~460V 6个电压调整端子，可根据供电电压的高低，短接其中一个端子。据电网电压的不同和接入方式的改变，可以灵活改变TC1的输入电压，以将二次输出220V电压维持在一定范围内。220V输出电压，分别经32CN、33CN、36CN等端子引出，用作散热风扇的供电、接触器线圈的供电。其中一路经VC1（自定义）全波整流，电容滤波成280V直流电压，由25CN引出，用作开关电源电路的供电。

充电接触器KM1由继电器KA1控制，KM1与KA2同时得电，两者的触点状态又经27CN端子引入，供CPU判断变频器上电期间，KM1有无吸合。若KM1因故障不能吸合时，变频器则报出主直流回路电压低等故障，并拒绝运行操作。继电器KA2在这时似无作用，只将一个触点与KM1的触点并联起来，非但不能反映KM1的工作状态，而且还有可能掩盖故障真相，使KM1得电不吸合的故障不能暴露出来。您以为呢？

图十五 INTPBGBA0100AZ 110kVA 东元变频器开关电源及端子去向图



东元变频器

INTPGBA0100AZ 110kVA 东元变频器开关电源及端子去向图说

由25CN引入的280V直流电压，经开关电源TC2的一次绕组加至开关管Q1的漏极上；此电压同时又经R2、R3、R4等起振回路加到Q1的栅极，提供开关电源的起振电压和电流，Q1的微导通产生了流经TC2一次绕组的漏极电流，在电压反馈绕组产生的感应电流（电压）经D2整流后也加到Q1的栅极。此过程形成强烈的正反馈，使Q1在D2的正反馈电压驱动下立即进入饱和状态。Q1进入饱和状态后，TC1电压反馈绕组感应电压变小，D2整流电压降低，使Q1退出饱和又返回到放大状态，其漏极电流减小，TC2一次绕组的电流减小，由于电感电流不能突变的特性，故一次绕组产生方向相反的电势。电压反馈绕组随之产生反极性的感应电压，D2反偏截止，从而使Q1又立即进入截止状态。以上电路可称之为开关电源的振荡（环节）电路。

开关电源的另一部分为稳压（环节）电路，由U1、PC1、Q2等元件组成。开关电源二次绕组的感应电压经D8、C7、C11整流滤波，输出CPU主板所需的+5V供电。开关电源电压反馈信号，也取自+5V输出回路。TL421等外围元器件，同时构成组成5V输出电压采样电路和误差放大电路（有的电路看不到明显的放大器，却也完成了某种放大器的作用，本书后有详述），当+5V有升高的趋势时，PC1输入测流入的电流增加，输出侧晶体管导通程度增强，经M1、R7、PC1提供给Q2的基极电流加大，Q2的导通使Q1栅极电压降低，从而使Q1的截止时间增长，导通时间变短（即调整了Q1工作的脉冲占空比），使二次绕组的输出电压回落。当+5V输出电压下降时，实施反过程控制。D4、D5、R6电路将Q1截止期间，电压反馈绕组输出的负电压加至Q2分流管的基极，使Q2快速截止，停止对Q1激励电路的分流（降压）作用，从而创造Q1由截止再到导

通的条件。

开关电源二次侧的4个供电绕组，经后续滤波电路，输出+24V控制端子电压和工作继电器的供电；输出+5V的CPU主板供电；输出+15V、-15V的控制电路、故障检测电路等的供电。另外，-15V的绕组又同时输出正向整流的+66V电压，供CPU作直流回路的电压检测与显示。

26CN端子将直流回路的530V电压经R181~R187等电阻降压电路，将主直流回路电压引入到U3电路，在主直流回路电压异常时，U3电路将输出过电压、欠电压信号给CPU。

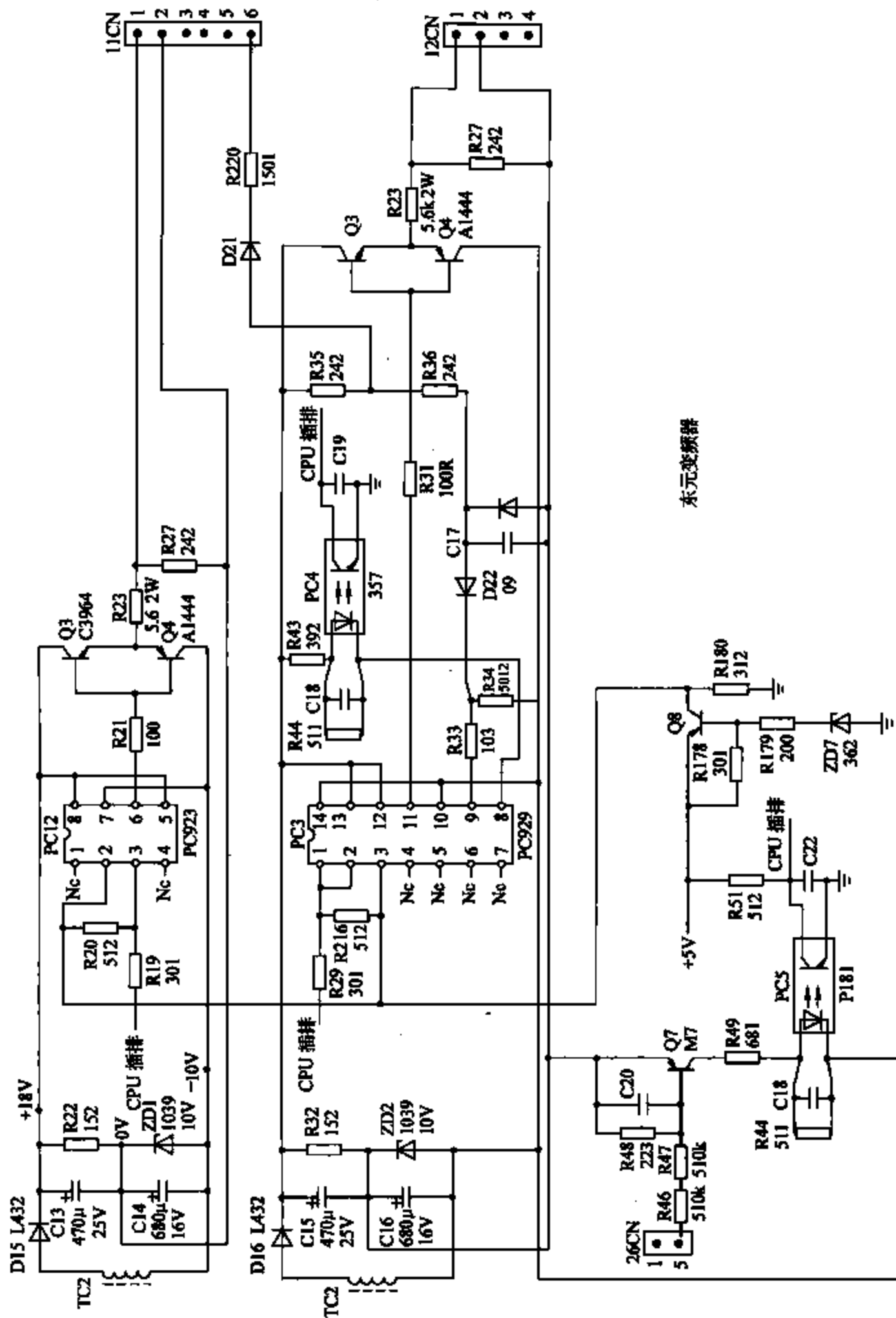
（试分析）DI1输出的66V电压信号，为直流回路的电压“细检测信号”，为一模拟量信号，可供直流回路的电压显示及输出的控制，或过电压、欠电压报警的参考；从26CN端子引入的直流回路电压，经后续电路数字电路U3处理成开关量信号，为直流回路的电压“粗检测信号”，承担输入缺相等报警任务，或作过电压、欠电压报警的参考。

从广义上讲，所有的接线端子都是方便的故障检测点，明了端子的信号来源的去向，对快速检测电路故障有积极的意义。

逆变模块和整流模块的温升情况分别由4只温度检测元件来检测，检测信号由CN21~CN24 4个端子送入CPU主板。

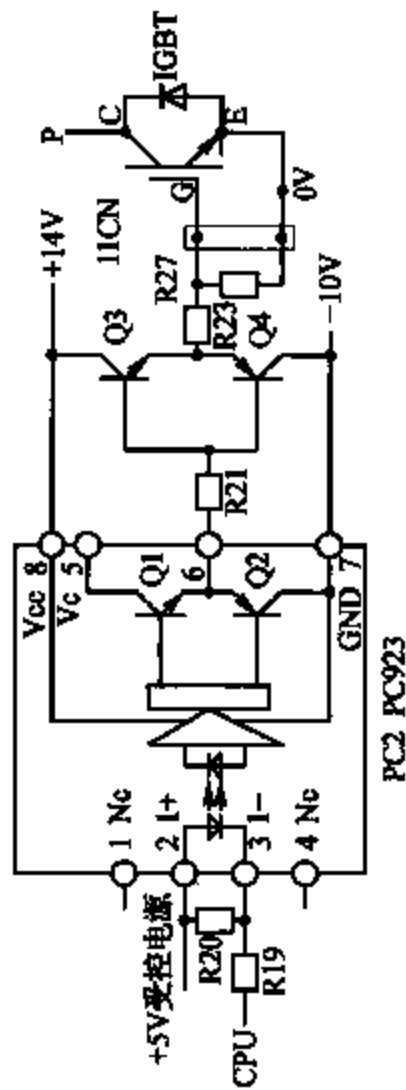
U、V、W三相电流输出信号，经3只电子电流互感器取出，由端子CN18、CN19、CN20接入电路板，再经运算放大器4570等后续电路的处理，将输出的三相电流信号送入CPU，提供运行电流的显示、过电流延时低频处理、过电流停机保护和报警等。

图十六 INTPBGA0100AZ 110kVA 东元变频器驱动及保护电路图



INTPGBA0100AZ 110kVA 东元变频器驱动及保护电路图说

本例东元变频器的驱动电路，每相上、下臂驱动 IC，也为 PC923、PC929 的经典组合。6 支驱动电路，采用了 6 路互相隔离的电源供电。本文以其中 U 上臂 IGBT 的驱动电路为例，作一说明。由开关电源变压器 TC2 二次绕组来的交流电压，经 D15 整流后，经 C13、C14、R22、ZD1 稳压处理，取出一个“零电位点”，并形成 +14V 和 -10V 的正负供电电源。PC2 电路的内部电路结构和引脚功能，请参阅下面的 PC923 内部框图及与 IGBT 的连接电路。



PC923 的 1、4 脚为空脚，2、3 脚为脉冲输入脚，内部为一发光二极管，实际输入电路为一光耦合器。2 脚接受受控 +5V 供电，由 3 脚输入 CPU 来的负向脉冲。输出侧，8 脚为 V_{cc} 供电脚（内部放大器控制电路的供电），5 脚为输出电路驱动对管的供电，应用中常将 5、8 脚短接，也有在 5、8 脚之间串入小阻值电阻，以对 Q1、Q2 进行输出限流保护。因 PC923 本身的驱动能力是有限的，驱动大功率 IGBT 时，需外加功率驱动级，主要提供电流放大，以直接驱动 IGBT。在 CPU 输入 PWM 脉冲低电平期间，PC923 内部晶体管 Q1 导通，Q1 的导通经 R21 提供了 Q3 的正向偏流，Q3 的导通将正偏压经栅极电阻 R27 引入到 IGBT 的栅极，使其承受正偏压而

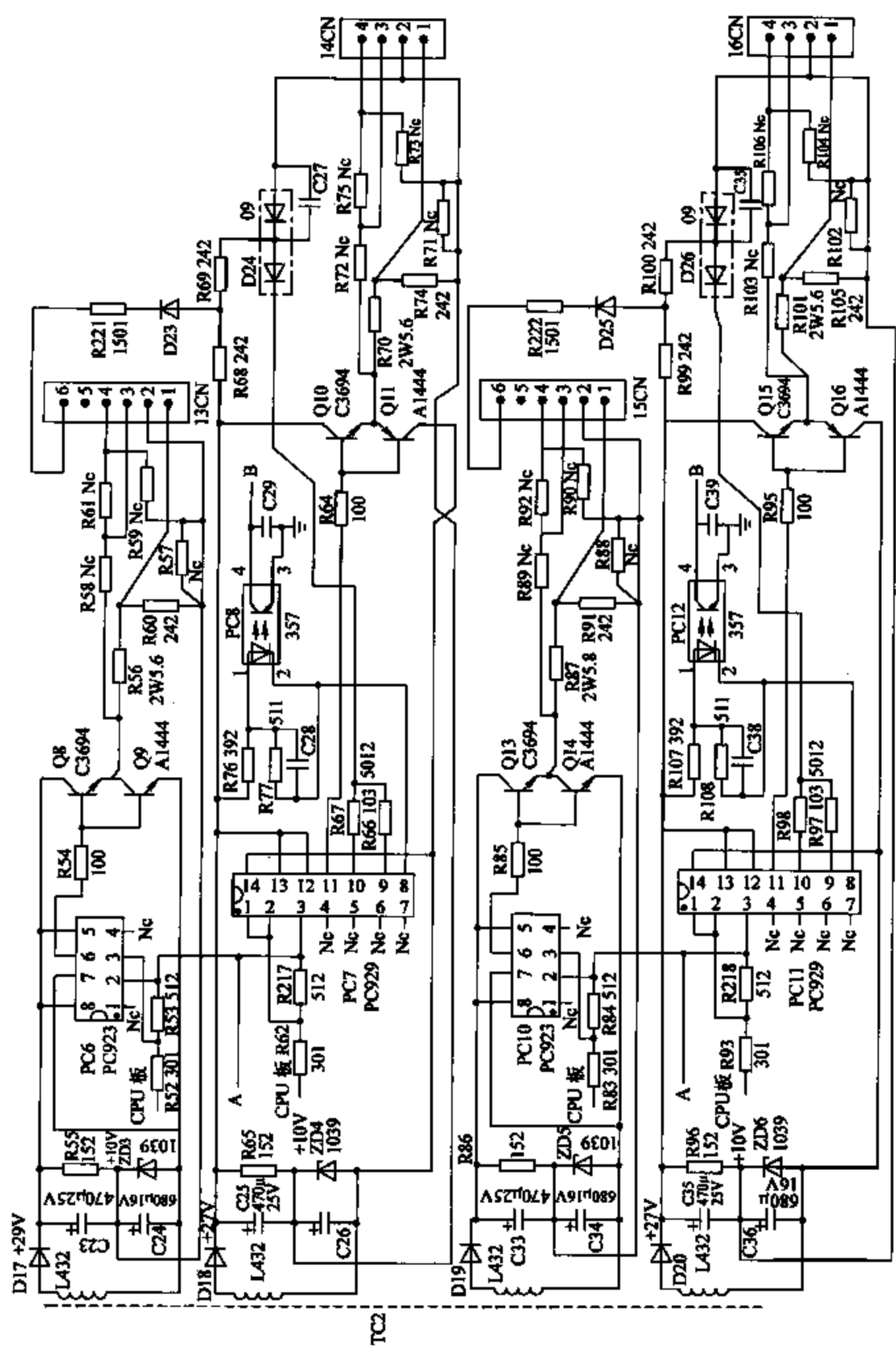
开通；在 CPU 输入 PWM 脉冲高电平期间，PC923 内部 Q2 导通，经 R21 提供了 Q4 的正向偏流。Q4 的导通提供了 IGBT 反偏截止电压，使管子快速截止。U 相上、下臂 IGBT 的轮番开通与截止（在此期间，V、W 相上、下臂 IGBT 也配合开通与截止），形成了 U 相的正、负半波的电压输出。

如果忽略驱动对 Q3、Q4 的导通压降，可看出 IGBT 的正激励电压为 +14V，截止电压为 -10V。因 IGBT 栅—射极间结电容的存在，对其开通和截止的控制过程，实质上是对 IGBT 栅—射极间结电容进行充、放电的过程，这个充、放电过程形成了一定的峰值电流，故功率较大的 IGBT 模块需由功率放大电路来驱动。

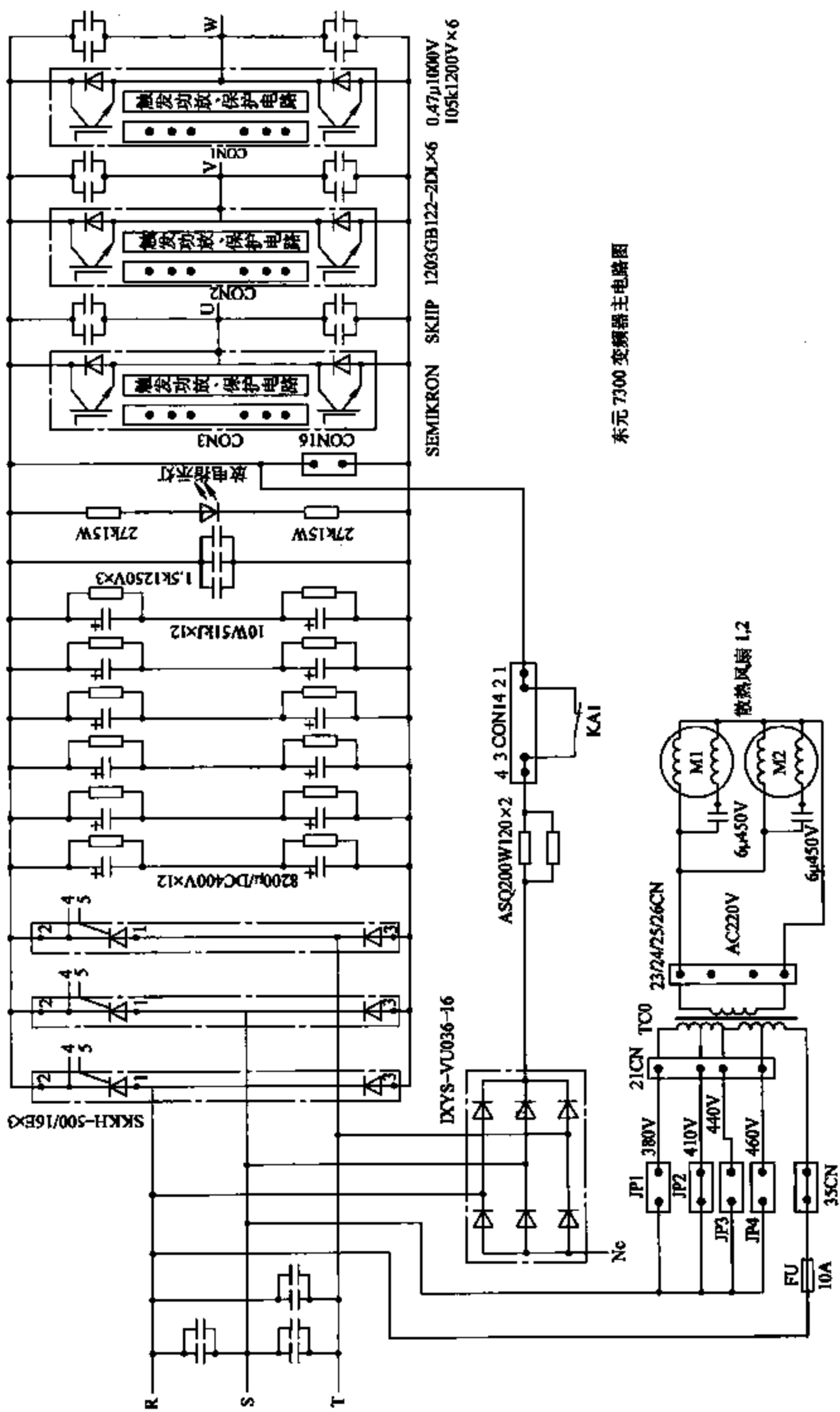
U 相下臂 IGBT 模块的驱动电路，是由 PC929 等元件构成的。PC929 内含模块 OC 故障检测电路，与外接 R35、D21、R220 等元件配合，可检测 U 相下臂 IGBT 模块导通状态（即检测模块导通期间 U、N 端子间的电压值，当大于 7V 时，诊断为模块 OC 故障），在检测到模块异常时，由 8 脚内部电路动作，驱动 PC4 光耦合器，将 OC 信号送 CPU，操作显示面板也同时显示“故障输出短路”等中文提示。注意：11CN 端子的 2、6 端子经模块回路而连接，实与 U 输出端相连接。

在逆变模块的负供电支路中串入了 FU1 速熔型熔断器，在储能电容及模块发生过电流或短路故障时，FU1 熔断，对电容和模块起到一定的保护作用。Q7、PC5 等元件构成 FU1 状态检测电路。当 FU1 正常时，Q7 的射极和基极同电位（经 FU1 连接在一条线上），Q7 截止，PC5 无信号输出；当 FU1 熔断后，Q7 的发射极经主回路反串回 P 端的高电位（两点间开路电压为 530V），经 Q7 的发射结、R47、R46 形成 Q7 的基极电流，Q7 导通，PC5 有了输入电流通路相续导通，向 CPU 送出 FU1 熔断的故障信号。

图十七 INTPBGBA0100AZ 110kVA 东元变频器驱动电路图



图十八 JNTFBGBA0400AZ-2 446kVA 东元变频器主电路图



东元 7300 变频器主电路图

JNTFBGA0400AZ-2 446kVA 东元变频器主电路图说

这是一例东元 300kVA 变频器的主电路图。从本图可看出大功率机型主电路的特点，与中、小功率机型还是有所不同的。

先看三相整流电路。整流桥的下桥臂为整流二极管，而上桥臂为 3 只单向晶闸管。只要晶闸管不导通，是形不成直流回路的。整流电路与储能电容器的连接是经外接直流电抗器相连的，有时候用户不考虑那么多，直接将电抗器的两个端子短接了，机器出厂时，两个端子也是短接着的。在电路中将这部分直接连接了，未画出直流电抗器的引线端子。在三相整流桥的上桥臂采用了晶闸管，因而省掉了充电电阻及充电接触器等相关部件。这是因为：变频器功率较大，其接触器的体积也是庞大的，在安装空间上有要求。再者，储能电容的容量达数万 μF 级，对触点元件的电流冲击也是不容小视的。晶闸管的应用，使电容的充电回路串入了一个无触点开关，增强了电路工作的可靠性。

直流回路中既有大容量的电解电容，又常常并联有小容量的纸质或缘纶电容。大容量电解电容是由铜箔纸和绝缘材料绕制的，有寄生电感的存在，电感有抵抗电流变化的功能，使滤波作用变差，尤其是在高频电路中。并联小容量电容，增强高频滤波的效果，对电解电容的寄生电感有一定的补偿作用。

变频器上电时对储能电容的充电过程是这样的：变频器上电时，下桥臂二极管导通，整流输出的直流电压至 N 线；此时上桥臂的 3 只晶闸管因触发电路尚未工作而处于截止状态。R、S、T 输入的三相交流电压经小功率全波整流桥 (IXYS-VU036-16) 整流成正半波直流电压，经两只并联的 200W120 Ω 电阻 (充电限流电阻)、KA1 的常闭触点，加到直流回路的正端，给直流回路的储能电容预充电，在电容上建立起一定的电压值后，经

CON16 端子引入到开关电源回路。开关电源起振工作后，电压检测电路将直流回路的电压检测信号送入 CPU，CPU 判断储能电容已基本充满，即输出三相整流桥上桥臂的 3 路晶闸管触发信号的接通指令，触发晶闸管导通，三相整流桥“全体投入正常工作”。CPU 同时输出 KA1 的动作指令，KA1 得电动作，常闭触点断开，这一变频器上电瞬间的“临时充电电路”完成使命，找地方休息去了，变频器进入待机工作状态。预充电回路只是在上电时工作那么一小会儿。

请注意这样一个环节：小功率整流桥、200W120 Ω 电阻 (充电限流电阻)、KA1 的常闭触点，任一元件损坏 (或接触不良)，都不能使变频器完成初始上电过程，而不能投入正常工作，典型故障现象是：变频器上电无反应，操作显示面板无显示。

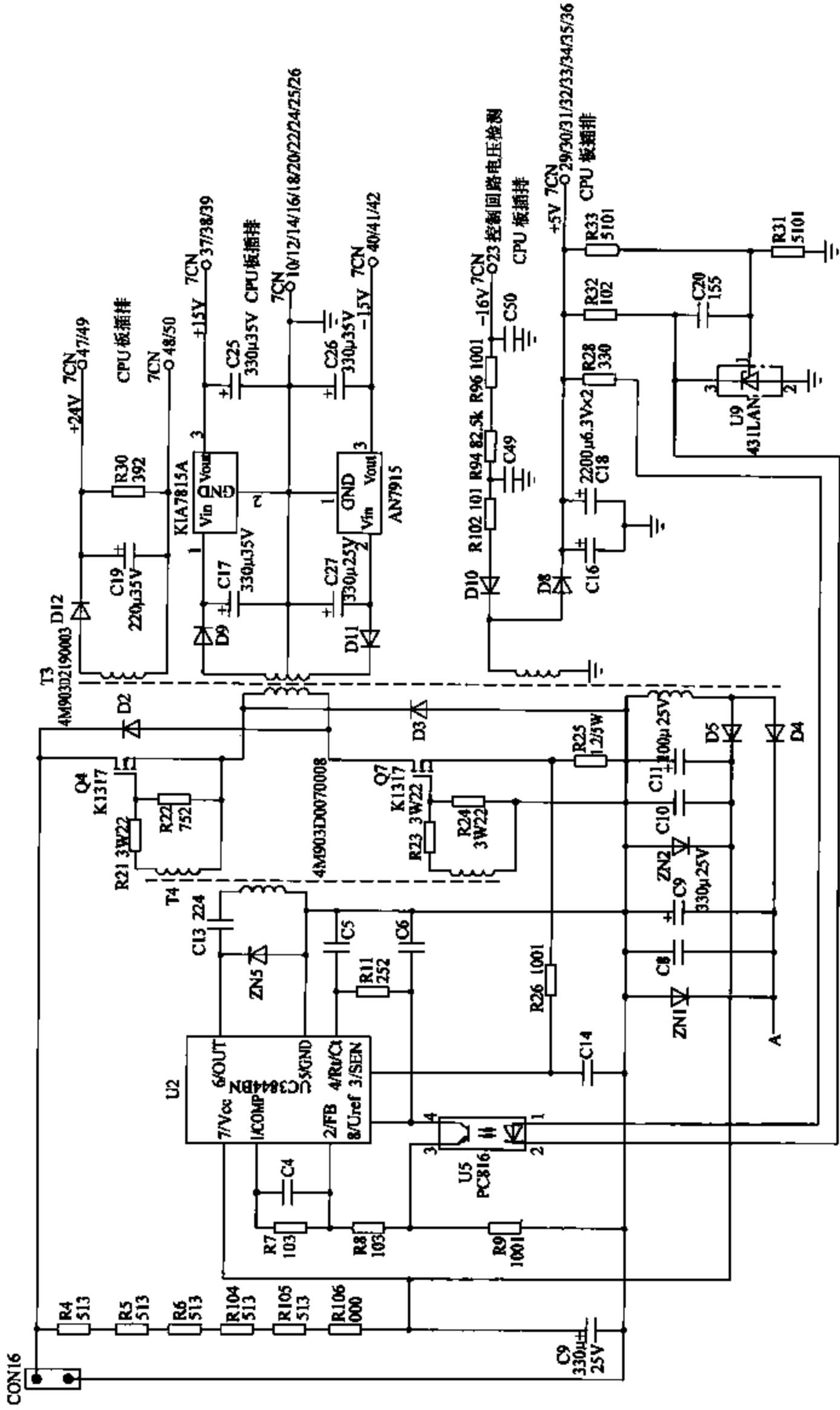
逆变输出电路，为 3 块成品 IPM 模块，各内含 IGBT 双管、脉冲驱动电路和 IGBT 保护 (过电流检测) 电路。IPM 模块的自保护功能相当完善，能对 IGBT 提供有效和及时的保护。采用 IPM 模块，一是简化了脉冲驱动电路和保护电路，二是优化电路结构，使故障率下降。

2 只 27k Ω 15W 电阻与发光二极管组成电容放电指示电路。

TC0 变压器只提供 2 只 220V 交流供电的散热风机的电源。两只散热风机结构别致风力强劲，损坏后购买原厂配件，可谓价格不菲，两只风机的要价竟达万元。笔者在实际维修中，曾用两台 750W 风机替代之，效果不错。原风机在多年运行后，有风力减弱现象，请检查 6 μ 450V 的风扇电容器。

TC0 的输入电源的电压级别可由 JPI-JP4 等端子选择。东元中、大功率的变频器往往都是这么搞的。

图十九 JN1FBGBA0400AZ-2 446kVA 东元变频器电源电路一图



JNTFBGBA0400AZ-2 446kVA 东元变频器电源电路一图说

开关电源电路的电源输入取自 530V 直流回路, 经 CON16 端子引入。大功率变频器开关电源与其他机器相比, 也有让人耳目一新之感。

电路由 U2 (UC3844BN) 产生振荡脉冲, 再经激励变压器 T4 分解为同相位的两路脉冲同步驱动开关管 Q4 和 Q7。在二次侧振荡回路采用双管, 可提高电源容量和降低管子的耐压。电流采样信号由 R25 上取得; 电压反馈信号由 +5V 输出端取得, 以使 CPU 主板供电得到较好的稳定效果; R4~R106 提供 U2 的起振电压与电流, 建立振荡后由 D6 支路提供 U2 的供电。D12 支路输出 24V 电路, 提供工作继电器及控制端子的供电; D9、C17、D11、C27 的整流滤波电压, 又经 7815、7915 稳压成 +15V、-15V, 用作 CPU 主板控制电路、故障检测电路的供电; +5V 输出供 CPU 主板、操作显示面板的用电, 同时, D10 支路输出 -16V (随直流电路电压而变的可变电压) 电压, 作为直流回路的电压检测信号, 输入到 CPU, 供主回路电压显示, 和参予 CPU 的相关控制。

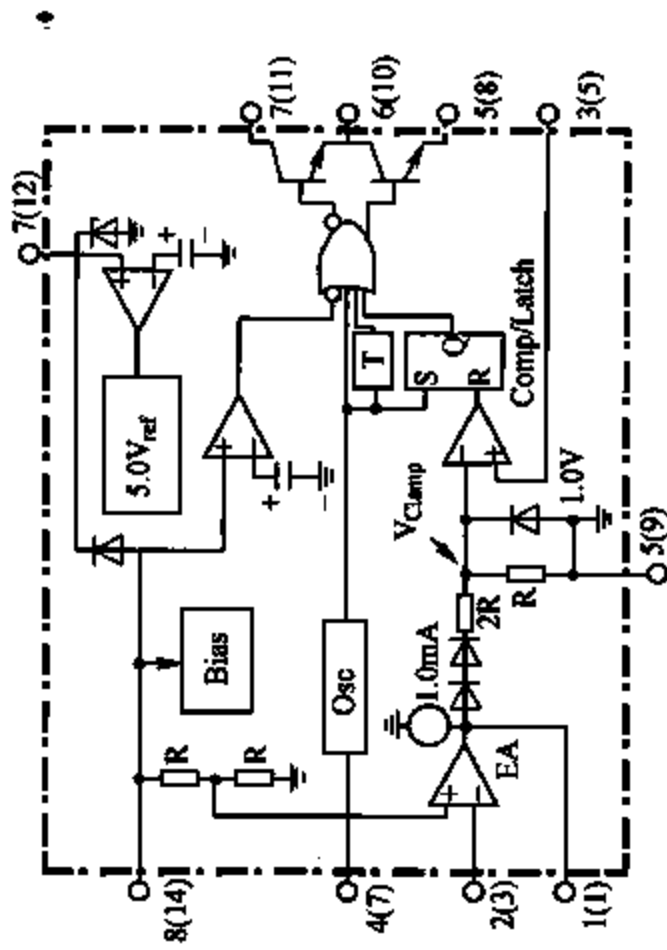
UC3844BN 无论是塑封双列直插式或贴片式封装, 均有 8 引脚和 14 引脚两种引出方式, 以 8 引脚最为常见。UB3844BN 的供电为 30V, 启动电流小于 1mA, 输出电流达 1A, 最高工作振荡频率达 500kHz, 输出振荡频率为振荡频率的一半, 脉冲点空比为 50%。实际应用中, 驱动晶体管 (双极型器件) 时, 输出频率约为 40kHz, 如果驱动 MOSFET 器件, 工作频率可达百 kHz 级。

要使 UC3844BN 内部的保护电路动作, 通常有两种方法: 使引脚 1 (内部误差电压放大器输出端) 上的电压降至 1V 以下; 使引脚 3 (电流检测比较器输入端) 电压升至 1V 以上。两种方法都会导致电流检测比较器输出高电平, PWM 锁存器复位, 输出端关闭。利用此特点, 可以在上述

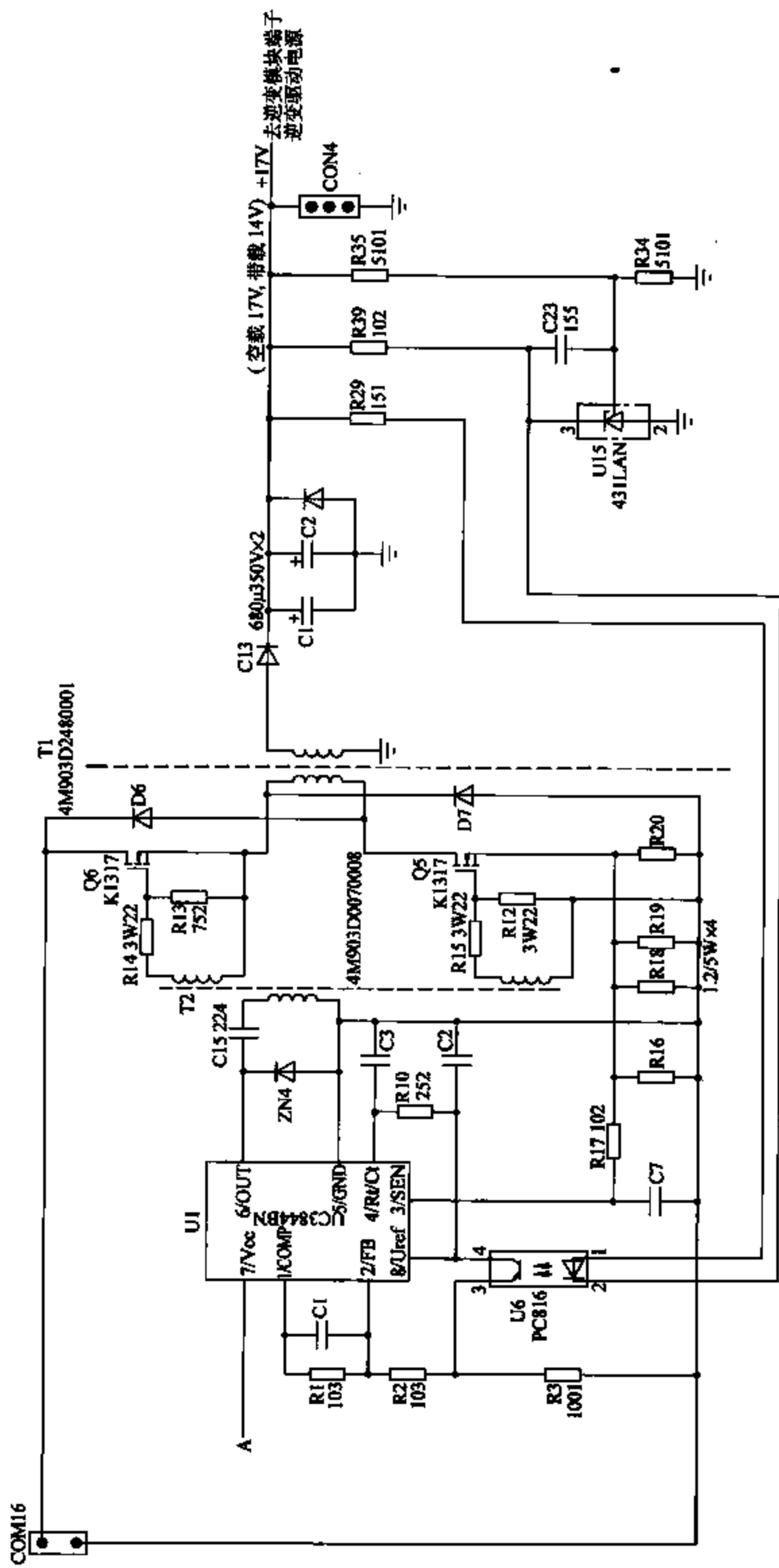
两引脚接入各种保护电路。本例即将 Q4、Q7 的工作电流信号, 经 R25 转化为电压信号, 输入 3 脚, 对振荡器实施电流模式的闭环控制。

UC3844BN 为开关电源常用芯片。其内部原理方框图和引脚标注如下 (以 8 引脚为例):

引脚 1: 误差放大器输出端; 引脚 2: 误差放大器反相输入端; 引脚 3: 电流检测比较器输入端; 引脚 4: 振荡器定时元件接入端; 引脚 5: 信号地, 与供电电源地相连; 引脚 6: 振荡信号输出端; 引脚 7: 偏置电源接入端; 引脚 8: 基准电压源输出端, 可提供温度性能极好的基准电压。



图二十 JNTFBGBA0400AZ-2 446kVA 东元变频器电源电路二图



JNTFBGBA0400AZ-2 446kVA 东元变频器电源电路二图说

本机器有两个开关电源的独立电路，在主电路图的图说中，说到逆变输出模块是采用的IPM模块，IPM模块是将驱动电路、模块故障检测保护电路和大功率IGBT集成在一起的，而所有逆变模块的供电，只用了这一路+17V直流电源。6只IGBT的驱动电流都是取自此电源的，要求电源本身有较大的电流输出能力。实际测量，变频器在停机（空载）状态，此路供电为+17V，启动变频器后，降为+14V，说明IPM模块取用了较大的驱动电流。

开关电源芯片U1的7脚供电是与图二十电源电路取自同一个绕组的，这就存在一个通电、工作时序的问题，必须是第一个开关电源先投入工作，然后本电路才具备工作的条件，也就是在直流回路供电和其他所有控制电路供电都正常后，输出逆变电路才有了供电（工作）条件。如此功率级别（300kW）的变频器，逆变输出电路所需的驱动功率也是必须考虑的，所以本电路虽然只输出一路+17V直流电源，但电源容量是较大的，从开关电源器大个头这一点上，也可以看得出来。该开关电源的功率容量应在200W以上。

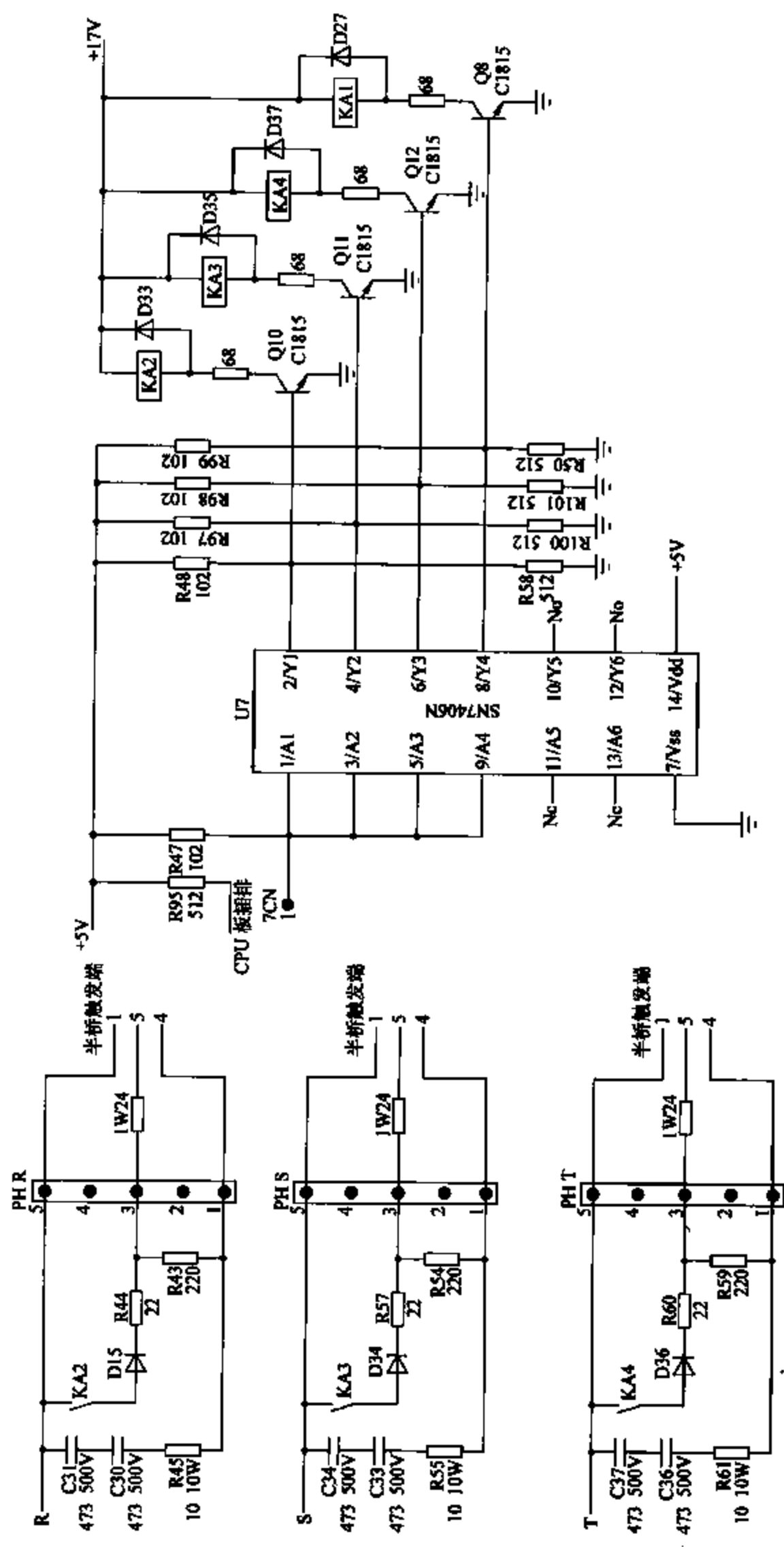
因功率容量较大，同上一个开关电源电路一样，也采用了双管式反激电源的形式，由两只场效应晶体管的同步通断，提供开关电源T1一次绕组的电流通路，开关管导通时，T1将电能转变为磁能贮存起来；开关管截止时，T1贮存的磁能以电能方式向二次负载电路释放出来。

通常的观念，认为IGBT器件是电压型控制器件——为栅偏压控制，只需提供一定电平幅度的激励电压，而不需吸取激励电流。这种观念确实

有失偏颇。IGBT的栅—射结间存在一个结电容，在对IGBT进行开通控制时，须提供栅—射结电容的一个充电电流；而在对IGBT进行关断控制时，须用外电路对栅—射结电容上贮存的电荷进行快速释放，即将电容上的“已充电荷拉出来”。假定IGBT只对一个工作频率为零的直流电路进行通断控制，对栅—射结电容一次性充满电后，几乎不再需要进行充、放电的控制，那么将此电路中的IGBT说成是电压控制器件是成立的。而问题是：变频器输出电路中的IGBT工作于数千kHz的频率之下，其栅偏压也为数千kHz频率的脉冲电压！而IGBT的工作条件又是严酷的，需要可靠开通和快速截止，动作稍慢就有可能造成两管共通对直流电源形成短路而烧毁管子的后果！一方面，电容有通交隔直的特性，相对于数千kHz频率的脉冲电压，电容的容抗是较小的，因而形成较大的充电电流；另一方面，要使IGBT可靠和快速地开通（力争使管子有较小的导通内阻），而给出正栅偏压的时间又短，就要提供尽可能大的驱动电流（充电电流）使IGBT迅速开通。对于截止的控制也是一样，提供一个低内阻（欧姆级）的外部泄放电路，将栅—射结电容上的电荷极快地泄放掉！如此一来，我们常常看到（尤其是大功率变频器）驱动电路的输出级其实是一个功率放大电路，常有中功率甚至大功率对管、几瓦的栅极电阻等元件，说明IGBT的驱动电路是消耗一定功率的，是需要输出一定电流的。

而从上述分析可看出：应用在变频器输出电路的IGBT恰恰应是电流或说是功率驱动器件，而不纯为电压控制器件。从本电路的容量，能提供数安培级输出电流这一点来看，的确是如此的。

图二十一 JNTFBGBA0400AZ-2 446kVA 东元变频器晶闸管触发/电容充电控制电路图



JN1TFBGBA0400AZ-2 446kVA 东元变频器晶闸管触发/电容充电控制电路图说

由3只晶闸管组成了变频器主电路三相整流桥的上桥臂。变频器上电时充电过程的结束和三相整流桥上桥臂的开通,完全由CPU输出信号来控制。

在直流回路的储能电容充电建立起一定电压后,开关电源电路开始起振并投入正常工作,直流回路的电压检测电路将检测信号送入CPU。CPU认为储能电容的电荷已基本“充满”后,输出一个低电平信号,由7CN端子的1脚到U7的1、3、5、9脚。U7(SN7406N)为六反相缓冲/驱动器,在输入脚接受CPU的低电平信号后,输出脚2、4、6、8脚转为高电平输出,继电器KA1~KA4同时得电吸合,接通主电路整流桥上桥臂3只晶闸管触发电流的通路,使晶闸管在无电流冲击情况下开通(在此之前预充电电路已将储能电容基本充满),预示着变频器上电时对电容的充电过程结束,变频器由此进入待机状态。继电器KA1~KA4的触点若有接触不良现象,相应晶闸管不能开通,将使变频器直流回路电压低落,变频器会报出直流回路电压低等故障。

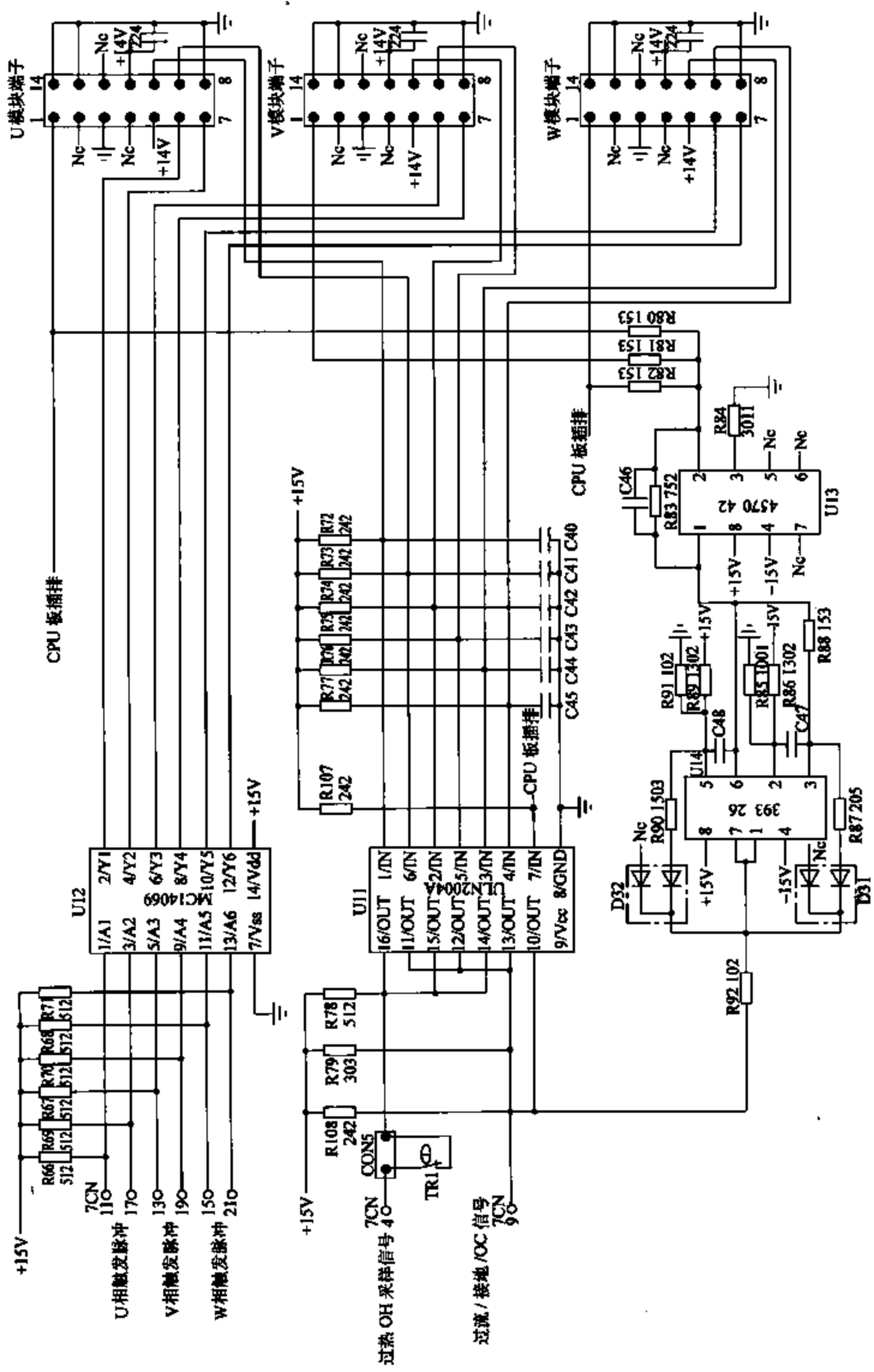
3只晶闸管的触发信号由PH R、PH S、PH T 3只端子经引线接入。以输入R相的上整流桥臂为例,看一下晶闸管是如何受控而导通的:当KA2得电吸合后,其常开触点闭合,从R相输入的交流电压经D15半波整流,由R44和1W24 Ω 电阻引入晶闸管的栅极(触发极),形成晶闸管的触发电流通路,晶闸管迅即开通。R43并联于晶闸管的栅极和阴极之间,起消噪作用,以防电网内的干扰信号误触通晶闸管。C30、C31、R45并联于晶闸管的阳极和阴极之间,吸收晶闸管两端可能产生的异常尖峰电压,对晶闸管起到保护作用。晶闸管的额定电流为500A,属于大功率器件了,故需安培级的较大触发电流,继电器的通断虽并不频繁,但其触点经较大触发电流的烧灼,但是易于产生接触不良的故障的,在检查中这是一个要点所在。

单向晶闸管的导通须具备两个条件:阳极、阴极之间承受正向电压;栅极、阴极间形成正向触发电流通路;晶闸管在导通后要将其关断,也需具备两个条件:阳极、阴极之间流过的电流小,小于其工作维持电流;阳极、阴极间电压反向。将晶闸管串接于直流电路中,又使其阳极、阴极间承受正向电压时,未接受触发信号之前,晶闸管是不导通的。而一旦接收触发信号而导通后,只要回路中一直有直流电流流通,则即使将触发回路开路,晶闸管也将一直维持导通,其工作状态与一只普通二极管无异;若欲将其关断,须具备上述的两个关断条件;而应用于交流电路中,在晶闸管承受正向电压时(即在正半波周期内),只要给出一个触发信号,则晶闸管在正半波时间内导通,一直到交流电压过零点时(回路电流为零)自行关断。若触发电流通路一直是闭合的,则晶闸管总是在承受正向电压时导通,与普通整流二极管的工作状态是相同的。而在正半波周期内,因触发信号的给定时间不同,从而控制晶闸管导通时间的不同,有了输出电压的高低变化,这就是晶闸管交流调压的原理了。本电路的应用,充电完毕后,晶闸管在整个正半波周期内,是全导通的。在这里并不是起调压作用的,而是同普通二极管一样,只起整流作用的。

晶闸管有一种失效现象,不经触发即导通,失去整流作用,交流电直接过去,这是危害最大的,直流回路的电容器不耐交流电的冲击,要数顶喷液了。晶闸管的这种失效故障又隐蔽得很,停电后用万用表测量,晶闸管又是好的。

从本机的主电路结构来看,晶闸管损坏后,只能选用晶闸管来代换。若将其中的一个桥臂换为二极管,则变频器上电时的浪涌充电电流,很有可能将此二极管损坏。但有的晶闸管整流主电路,是可以二极管应急代换的,但电路结构与本机不同,6只整流器件全部采用晶闸管,可仿本机电路应急修复。

图二十二 JNTFGBA400AZ-2 446kVA 东元变频器逆变脉冲/模块故障信号电路图



JNTFBGA0400AZ-2 446kVA 东元变频器逆变脉冲/模块故障信号电路图说

变频器三相输出电路采用的是3只IPM功率模块,经模块自身的接线端子U模块端子(自定义)、V模块端子、W模块端子与控制板连接。输入三端子的除17V(14V)驱动供电外,还有6路自CPU来的驱动脉冲信号,而从端子上输出的信号,有从模块内部故障检测电路返回的OC、接地、模块过热等信号,由端子送入控制板,经处理后再进入CPU引脚。

由CPU主板来的6路驱动脉冲,输入到U12(MC4069)六反相器的1、3、5、9、11、13脚,6个输入脚都与+15V电源之间接有上拉电阻,静态时为直流15V高电平,有信号输入时降为7V左右。U12的2、4、6、8、10、12输出反相的6路脉冲信号,由3个逆变模块的接线端子引入模块内电路。

从3个模块端子输出的3路模块过热信号,加到U11(U1N2004A)驱动器的1、2、3脚上。在有过热信号输入时,U11的14、15、16脚输入低电平的模块过热信号至CPU主板。在温度输出信号回路还连接有TR1常闭触点的温度继电器,此温度继电器安装于模块散热片上,对模块过热起到双重保护。当温度继电器的常闭点因模块温度升高而断开时,也将一个低电平OH信号经7CN端子送入CPU。

3只逆变输出模块的输出电流检测信号由U模块端子送入CPU主板,同时3只模块的3路电流信号合并后,输入到U13(4570)线性光耦器件的2脚,经反相放大后,从1脚输出,再与由LM393(开路集电极输出运算放大器)构成的两级电压比较器,输出接地报警信号至7CN的9端子脚。可作如下试分析:此3路电流信号,为逆变输出模块内部电流检测电路输出的模拟电流信号,故一路直接送入CPU做为控制上的参照,另经LM393处理或接地故障信号送CPU,用于故障报警和停机保护;模块内部还输出另3路过电流信号(或称过电流、短路或接地故障信号),是由内部

模块故障检测电路已处理为数字开关量的信号,应是由内部驱动电路检测IGBT管压降而直接生成的。此3路信号也输入到U11的4、5、6脚,并由12、13、14脚输出,与LM393输出的过电流信号并接成一路“模块故障综合信号”,送入CPU主板。

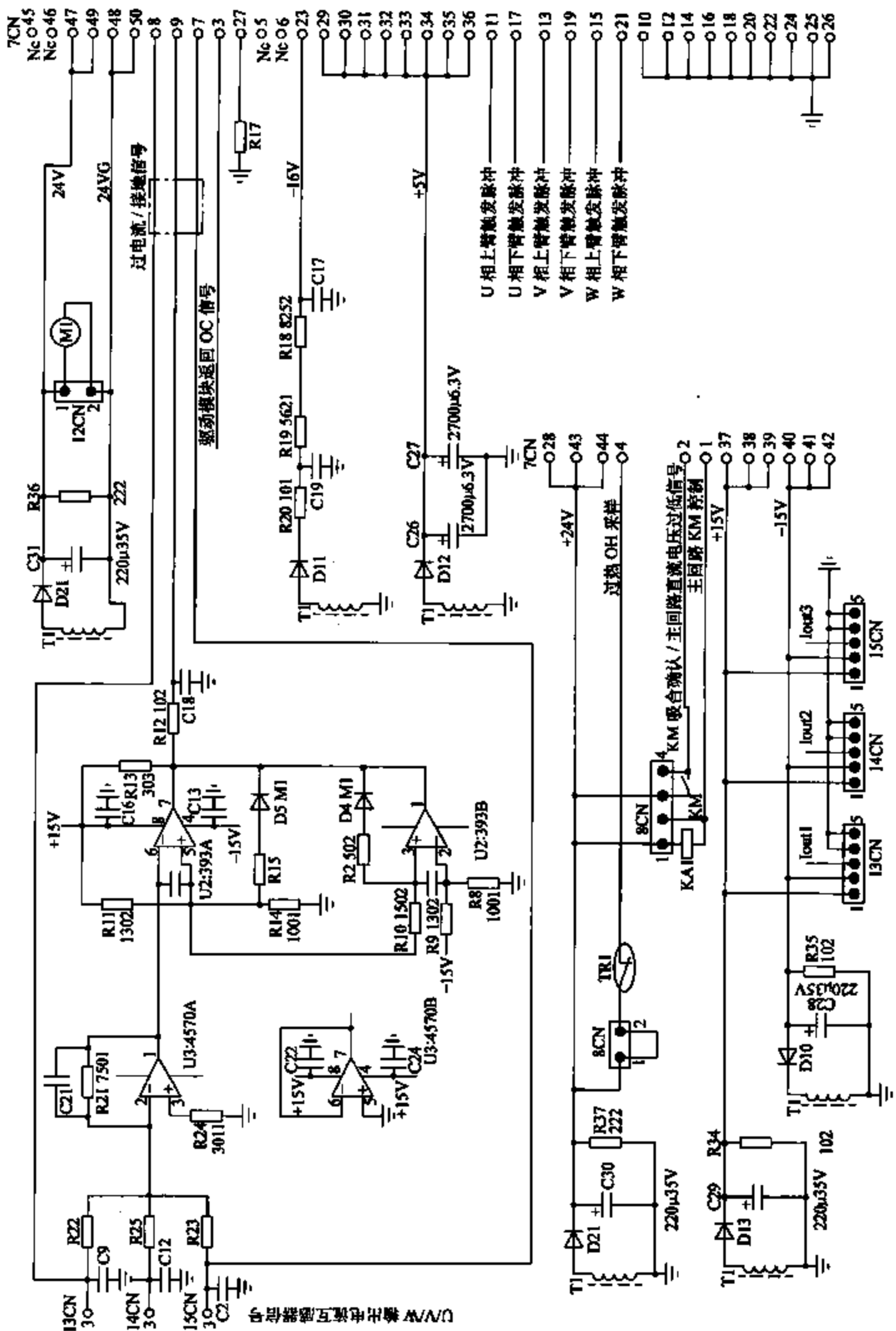
输入的为一故障综合信号,但据启动和运行过程的不同,变频器有可能报出不能的故障信号,如接地和短路,同一个过电流信号,则在不同工作过程中报出两故障信号来。但如果详尽分析,这种报故障法反而是合理的。在启动初始阶段,检测模块异常,即报出接地故障,在运行中检测模块异常,则报出OC故障。这两种信号,其实也透出这样一种信息:启动初始阶段,还未建立起三相输出电压,负载尚未运行,此实际的故障来源,应为变频器驱动电路或IBGT模块本身异常所致;在运行中有异常大的电流出现,跳OC,则为负载侧故障的几率为大。说明书中接地和短路故障的区别和所指,确实是有其道理的。

可能是IPM模块自身保护性能已非常完备的缘故,再加上设计者非常相信IPM的自身保护性能,对模块的故障保护除外设的一只温度继电器外,未采用其他过电流保护电路。只有7CN的9端子上的“模块故障综合信号”,用作变频器的过电流保护和实施停机动作的依据。另外,直接送入CPU的电流检测信号,是不是被CPU程序所用,也不得而知——该机器没有工作电流显示。

本图为判断机器过电流故障的检测带来了方便,7CN的9端子即是过电流信号的汇集点,低电平为故障信号输出状态。

当三相输出偏相,或者是操作显示面板上有频率输出指示,但变频器实际上却没有三相输出电压时,应对U12的工作状态进行检查,因其工作不良导致的故障,本人就曾检修过一例。

图二十三 45kW7300PA 东元变频器 7CN 端子信号来源图



45kW7300PA 东元变频器 7CN 端子信号来源图说

为何突兀地在 300kW (446kVA) 大功率变频器的电路中插入 45kW 变频器的一个端子信号来源图呢? 下面分析。

东元变频器 CPU 主板的互换性较好, 只需调整变频器容量的一个参数, 就可以了, 这给维修工作提供了很大的方便。作者曾用 45kW 的 CPU 主板代换过 300kW 机型的主板, 说明 7CN 端子信号来源图对大、中功率机型其实是通用的。7CN 端子为 CPU 主板和电源/驱动板之间的排线连接端子, 图中 7CN 右侧是去 CPU 主板的。CPU 主板相对故障率较低, 对其电路的测绘和检查也比较困难, 知道了端子的信号去向, 有针对性地检查某一电路区域的故障, 将使检修效率大为提高。从 7CN 端子可以检查和测试电源/驱动板电路的所有故障, 以快速判断故障是出在电源/驱动板还是在 CPU 主板。

7CN 左边的电路为 45kW 东元变频器电源/驱动板部分电路, 为了便于看出 7CN 端子的信号走向, 而特意画出。

7CN 为双排 50 线排线端子, 其中 5、6、45、46 为空端子。29~36 为 +5V 供电端子, 10、26 等为电源地端子; D11 整流产生的一 16V 输入 CPU, 提供直流电路的电压检测信号; D21、C31 整流滤波后的 24V 电源, 除提供散热风扇的用电外, 引入到 CPU 主板作控制端子的电源; 经前级电流检测电路来的 3 路 IU、IV、IW 信号, 两路直接送入 CPU, 供运行电流值的显示和程序控制用; 3 路 IU、IV、IW 信号又送入 U3 加法放大器 (输出接地/不平衡电流检测放大器) 放大后, 再由 U2 的一级电压比较器 (滞回比较器) 处理或开关量信号, 故障状态时将“地短路”信号输入 CPU。

变频器的电流检测电路经常会用到具有滞后特性的电压比较器, 有人又称为其滞回比较器。接于运算放大器反相端与同相端的电路为负反馈电路, 决定着放大器的增益。而接于同相端与输出端的电路, 为正反馈电路, 这是振荡电路不可或缺的一个电路环节。本电路 U2 放大器的 5、7 脚之间接入了 R15、D6 元件, 不是用于振荡的, 目的是使电路的输入信号由一个

动作点转化为一个动作段 (两个动作点), 避免了放大器在一个比较点来回跳变输出。

东元变频器的温度采样采用接点型温度继电器 (动作温度值 70°C 左右), 用作模块的超温保护。此温度继电器损坏后, 变频器上电即显示模块过电流, 不能投入运行。

由开关电源二次绕组来的 +15V、-15V 供电, 经 7CN 端子引入到 CPU 主板, 作为控制电路 (故障信号电路) 的供电, 同时还提供三相输出电流的电子型电流互感器的供电。电子型电流互感器为四线端元件 (4、5 线是短接的), 为 +15V、-15V 供电, 输入电流检测信号经后续电路处理成 IU、IV、IW 3 路信号, 送 CPU。

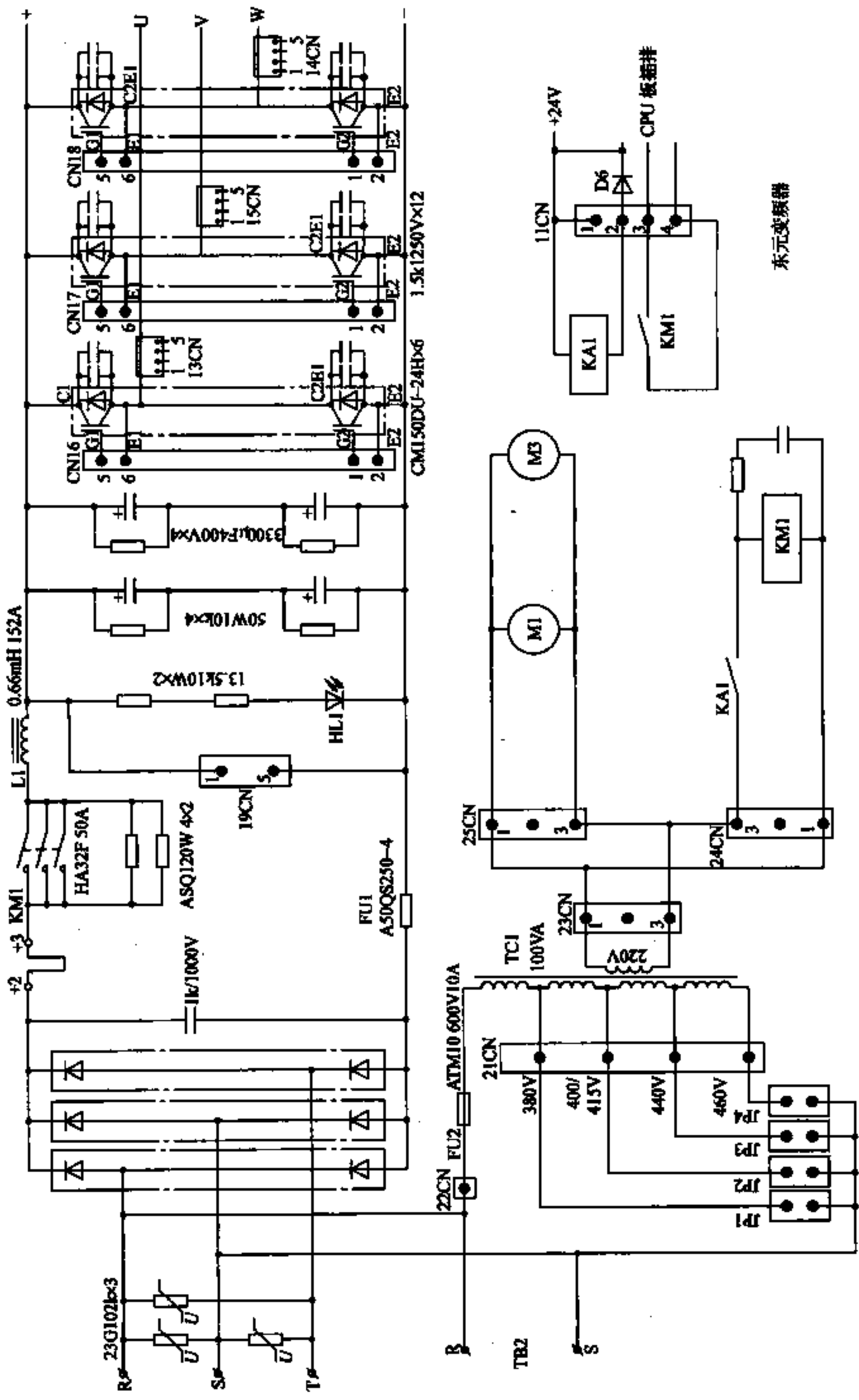
无论 300kW 变频器与 45kW 变频器的电源/驱动板电路是多么不同, 都必须处理成与 7CN 端子相“一致”的信号, 再送入“通用型”CPU 主板。

其实, 作为同型号同系列的产品, 电路结构与形式往往是相似甚至于是 (部分) 相同的。而从广义上讲, 所有变频器的硬件电路都应该是一样的, 变频器的功能和性能主要取决于软件的设计思路和开发程度。作为维修, 可将变频器整体电路分割为几个功能单元, 易于快速排查和诊断故障, 而修复手段的具体实施又应根据实际电路的特殊性, 采取相应的对治方案。电路虽有一定之规, 但检修的方法, 应用到一定的程度, 便是“无法无天”的境界了。

浩如烟海的技术书籍可以归纳出电路原理, 但不可能归纳出详尽的检修方法。变频器正常的工作状态只有一种, 但由一种电路衍生出的“故障状态”却是千变万化, 无法硬性规定的。

学习, 消化, 吸收, 从理论到实践, 从实践再到理论上的提升, 如此反复螺旋状前进。一种技术, 只有内化为你内在的东西后, 才能由局限的狭义的“术”上升到无限的自由的“道”的层次。

图二十四 JNTPBGA0040AZ-2 68kVA 东元变频器主电路图



JNTPBGA0040AZ-2 68kVA 东元变频器主电路图说

7200PA 37kW 东元变频器的主电路图。

由 3 只双二极管整流模块组成三相整流桥，整流电压经充电电阻、机器内置直流电抗器，给直流电路的储能电容器充电，至充电接触器 KMI 闭合后，形成逆变模块输出的直流供电。R、S、T 三相输入端并接有 3 只压敏电阻，吸收电网中有害的尖峰电压，以保证输入电路的安全。同东元变频器的其他机型一样，隔离变压器 TCI 提供散热风扇及接触器线圈的电源，TCI 的输入电压是可以通过 JP1~JP4 来调整的，方便多种不同电压级别电源的接入。

电容器放电指示灯，作为变频器停电后的安全警示，如同配电盘壳体上的接地符号一样，是必须具备的，没见过哪台变频器敢粗心大意地省掉这一指示电路，怕是从质检或安检部门也过不了关的。

开关电源的输入电源也是取自直流回路的。

直流回路的储能电容上往往并联有电阻元件，从较大阻值上看，不具有对串联电容的均压功能，只是提供变频器停电后，对电容上所储存电荷的泄放通路。有的变频器主电路则干脆将这 4 只电阻省掉了，降低了变频器的部分有功损耗。传统配置上，这 4 只电阻还是要有的。

三相逆变输出模块，也用了 3 只，每只内含两只 IGBT。3 只模块内还内含了并联于 IGBT C、E 极间的 6 只二极管，为负载电动机的再生反发电能量提供通路的，同时也提供了 6 只 IGBT 反向电流的通路，具有反压保护作用。逆变模块还在外部并联了 12 只无极性小容量电容，目的是吸收电网及引线电感上形成的异常尖峰电压，保护 IGBT 的安全。6 路由前级驱动电路来的驱动信号，经 CNI16、CNI7、CNI8 3 个触发端子接到模块上。

对变频器的过电流保护，其实仍旧落实于保护 IGBT 模块的安全上。

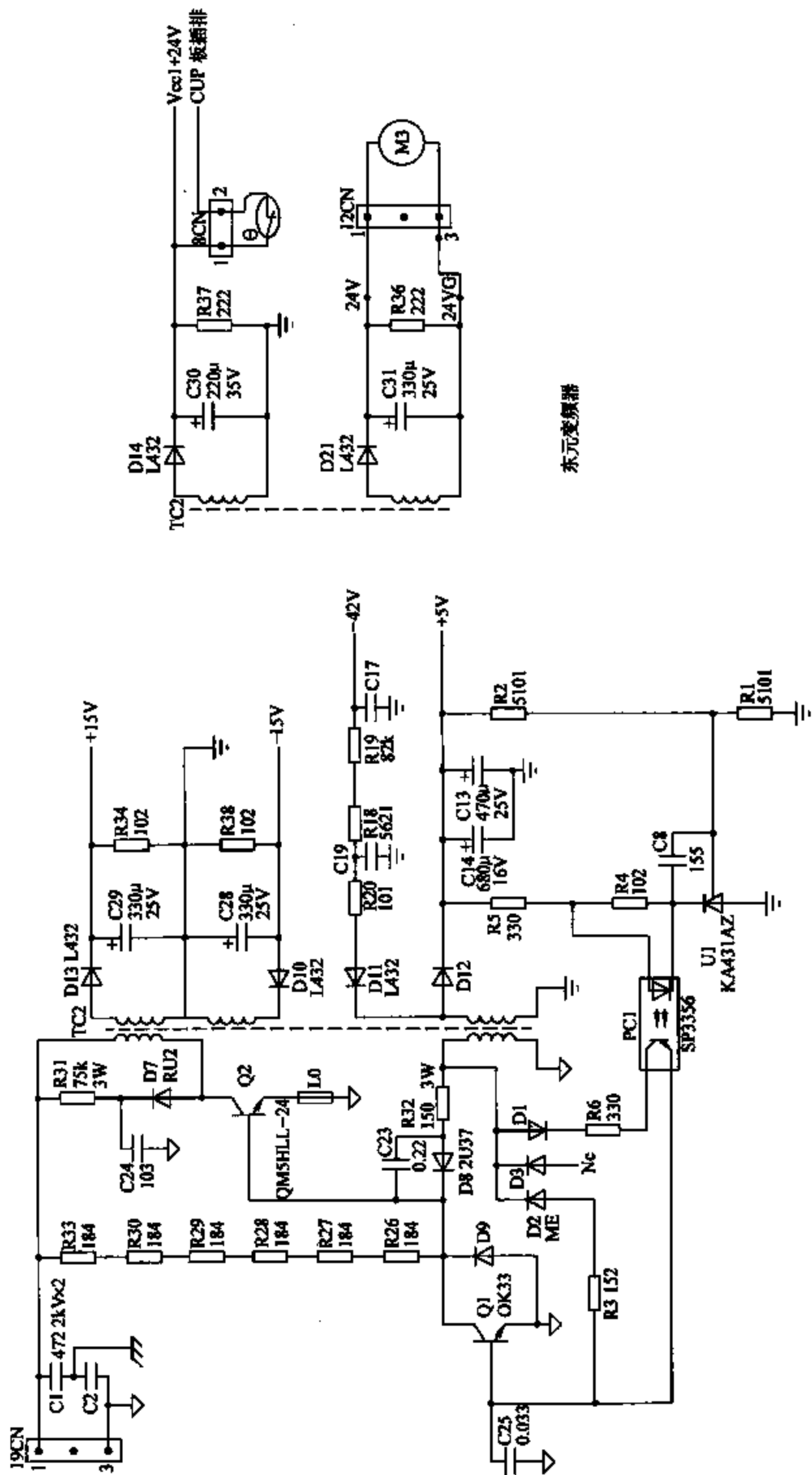
电流检测信号取自 U、V、W 三相输出回路中，由 3 只电子型电流互感器将三相输出线中的磁场变化转化为信号电压，由 I3CN、I4CN、I5CN 3 个电流信号端子送入后级电路。同时，前级驱动电路还对 IGBT 开通时的管压降进行检测，对模块根本性地快速保护，是由驱动电路的 IGBT 保护电路来完成的。

如果先不管 6 只 IGBT，只管管子两端并联的 6 只二极管，则整个输入与输出电路则作为两个三相整流桥来看待。停电后对变频器主电路的测量，及作出好坏的初步判断，即是基于这两个“三相整流桥”的。这两个桥中每只二极管的正、反电阻都正常，则认为变频器的输入、输出主电路“基本上”是正常的。将外电路解除后，模块的两个触发端子之间的电阻应是无穷大的，有了正、反电阻，说明模块已经坏掉了。

直流电路的储能电容，如出现鼓顶、漏液、炸裂、漏电、失容等，可以直观地观察到或检测出。变频器电路的各种零部件也都是有一定使用寿命的，如风扇为 3 年；电容器为 6~8 年等。对使用年限较长的变频器，一定要对储能电容器进行容量检测。运行中跳欠电压故障可能为直流电路的电容器容量不足、有容量下降或失容现象。应该说明，用万用表或电容表检测电容量量的方法是有一定局限性的。变频器在运行中，其直流电路的电容器电极引线，经年累月地承受 300Hz 的大电流充、放电的冲击和烧灼，往往形成一定的引线电阻。这种情况用万用表和电容表，是检测不出容量下降等异常的。但接于电路中，在大电流充、放电情况下，这种引线电阻的作用就凸显出来了，造成直流电路电压的跌落。在负载较轻时尚不明显，但在接近满负荷输出的情况下，就会暴露无遗了。

须予以注意。

图二十五 JNTPBGA0040AZ-2 68kVA 东元变频器开关电源电路图



东元变频器

JNTPBGA0040AZ-2 68kVA 东元变频器开关电源电路图说

我们经常用经典一河说明某事物的典型性和代表性。那么本电路当之无愧地要算是开关电源电路中的经典电路了。它的振荡电路完全是两只晶体管——开关管、分流管和主绕组、正反馈电压绕组的经典组合。说它经典，还因为本电路在近 10 年的应用实践中表现优异，除发现几例雷击和一例开关管失效造成的损坏外，未发现由开关电源本身缺陷所造成的故障。诚然，开关电源为一个整体电路，除电路的优化设计外，开关电源的绕制工艺及电路元件的选用，也是非常关键的。

如果只采用两只晶体管的开关电源表现优良的话，那么又何必采用 UC3844 振荡芯片做成更复杂的电路呢？大概用 IC 电路做成的开关电源对其他附属元件不是那么挑剔，接通电源就能强制振荡起来吧。有一些变频器机型，由开关电源电路造成的故障率还真是不低。大概只是使电路振荡和工作起来就是了，没有详细核定各元件参数的缘故吧。

电路原理简述：由 R26~R33 电源启动电路提供 Q2 上电时的起始基极偏压，由 Q2 的基极电流 I_b 的产生，导致了流经 TC2 一次绕组 I_c 的产生，继而正反馈电压绕组也产生感应电压，经 R32、D8 加到 Q2 基极；强烈的正反馈过程，使 Q2 很快由放大区进入饱和区；正反馈电压绕组的感应电压由此降低，Q2 由饱和区退出进入放大区， I_c 开始减小；正反馈绕组的感应电压反向，由于强烈的正反馈作用，Q2 又由放大状态进入截止区。以上电路为振荡电路。D2、R3 将 Q2 截止期间正反馈电压绕组产生的负压，送入 Q1 基极，迫使其截止，停止对 Q2 的 I_b 的分流，R26~R33 支路再次从电源提供 Q1 的起振电流，使电路进入下一个振荡循环。

5V 输出电压作为负反馈信号（输出电压采样信号）经稳压电路，来控制 Q2 的导通程度，实施稳压控制。稳压电路由 U1 基准电压源、PC1 光耦

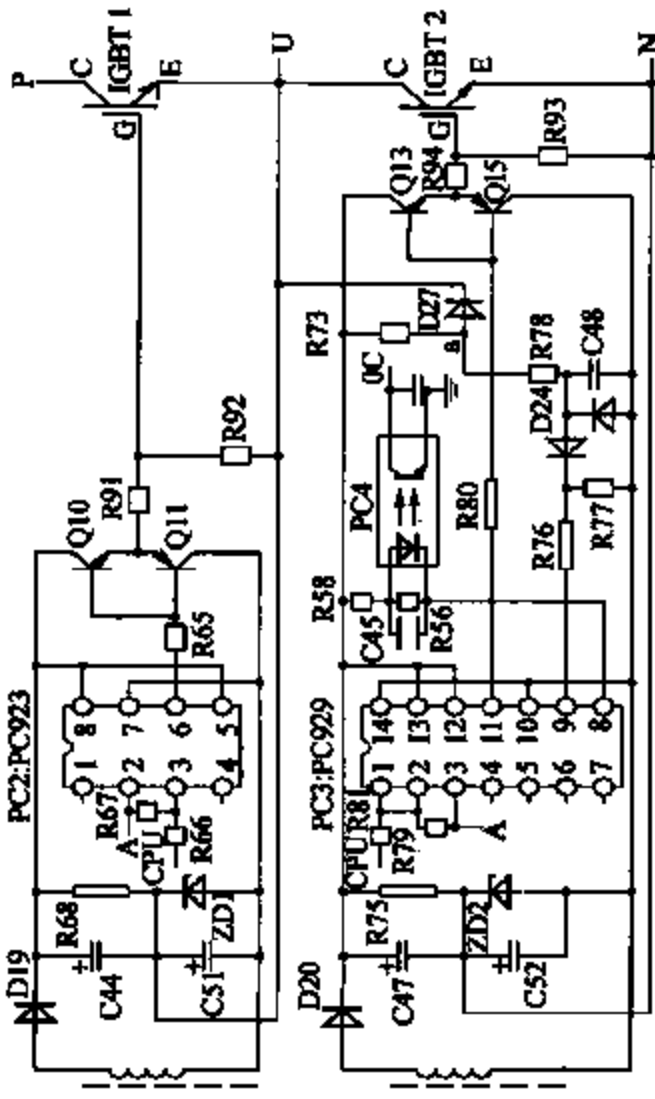
合器、Q1 分流管等组成。5V 输出电压的高低变化转化为 PC1 输入侧发光二极管的电流变化，进而使 PC1 输出测光敏晶体管的导通内阻变化，经 D1、R6、PC1 调整了 Q2 的偏置电流。以此调整输出电压使之稳定。

在 Q2 截止期间，开关变压器 TC2 中贮存的磁能量，由二次电路进行整流滤波释放给负载电路；在 Q2 导通期间，TC2 从电源吸取能量进行贮存。因 Q2 的饱和导通时间和截止时间是不相同的，截止时间长度数倍于饱和导通时间的长度，从而使 TC2 在磁能量的贮存和释放上有点“急蓄缓放”的意思。在二次绕组上产生交变的感应电压，正向脉冲宽度较大，幅值较低，经正向整流后提供负载电路的供电；反向脉冲宽度极窄，但幅值较高。Q2 饱和导通时，TC2 的一次绕组相当于并接于直流 530V 电源的两端，因而二次绕组所感应的负向脉冲电压是能反映 TC2 一次绕组供电电压高低的。在前文曾说过，将揭开一个电压检测电路的“大机密”，现在是时候了。D11 和 D12 接于同一个二次绕组上，D12 将“大面积低幅度”的正向脉冲整流作为 5V 供电，而 D11 却将“小面积而幅度高”的负向脉冲做负向整流后，经 R20、C19、R19、C17 等元件简单滤波处理后，将此能反映一次主绕组供电高低的一 42V 电压信号，作为直流电路电压的检测信号，送入 CPU。供显示直流电压值参与 CPU 程序控制之用。

笔者用测压器给变频器供电做过试验，在供电电压相当大的变化范围内，这一路 -42V 的电压检测信号的输出是完全跟随直流电路电压变化而同步变化的。有可能您找不到变频器的电压检测电路，那么应该试着在开关电源的二次整流电路里找一找——该路整流电源没有滤波用的电解电容。

JNTPBGA0040AZ-2 68kVA 东元变频器驱动电路图说

先把U相驱动电路与IGBT模块的连接电路画出来，这样脉冲及故障检测电路便一目了然了。



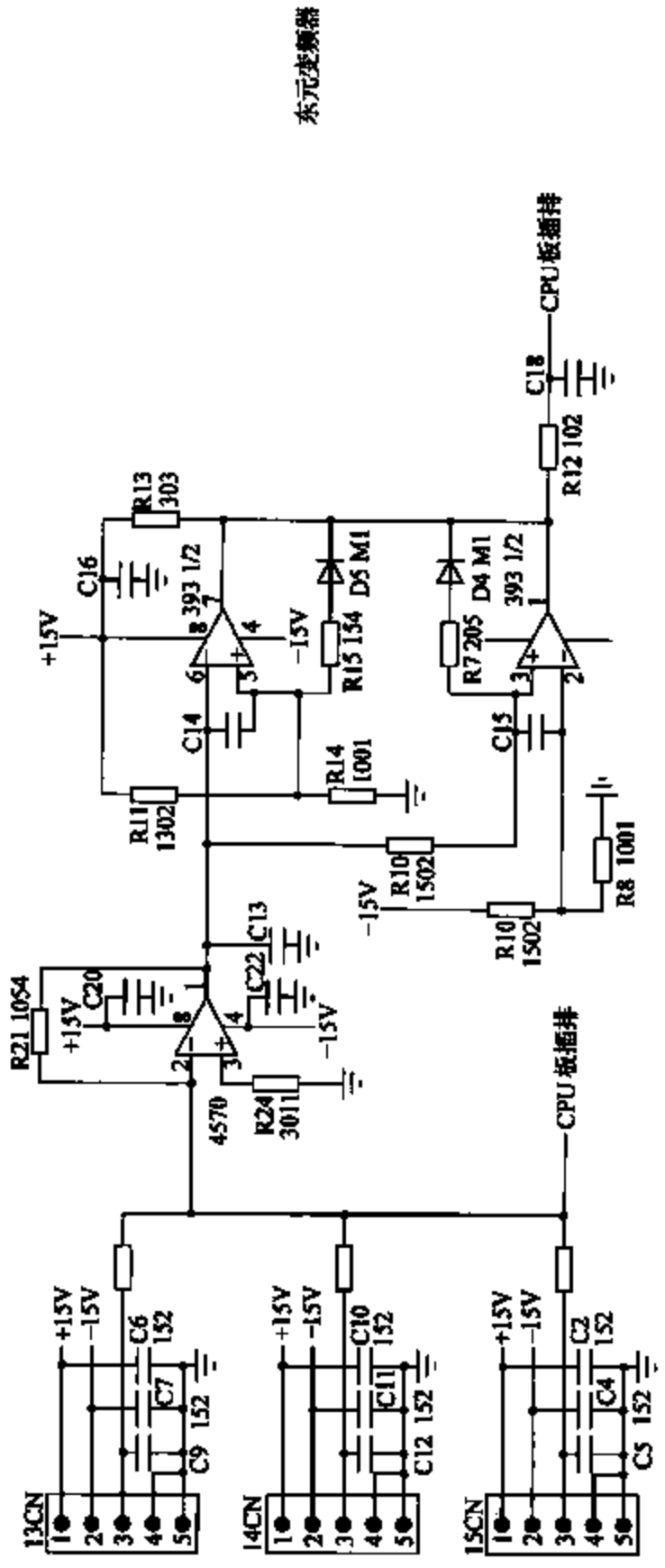
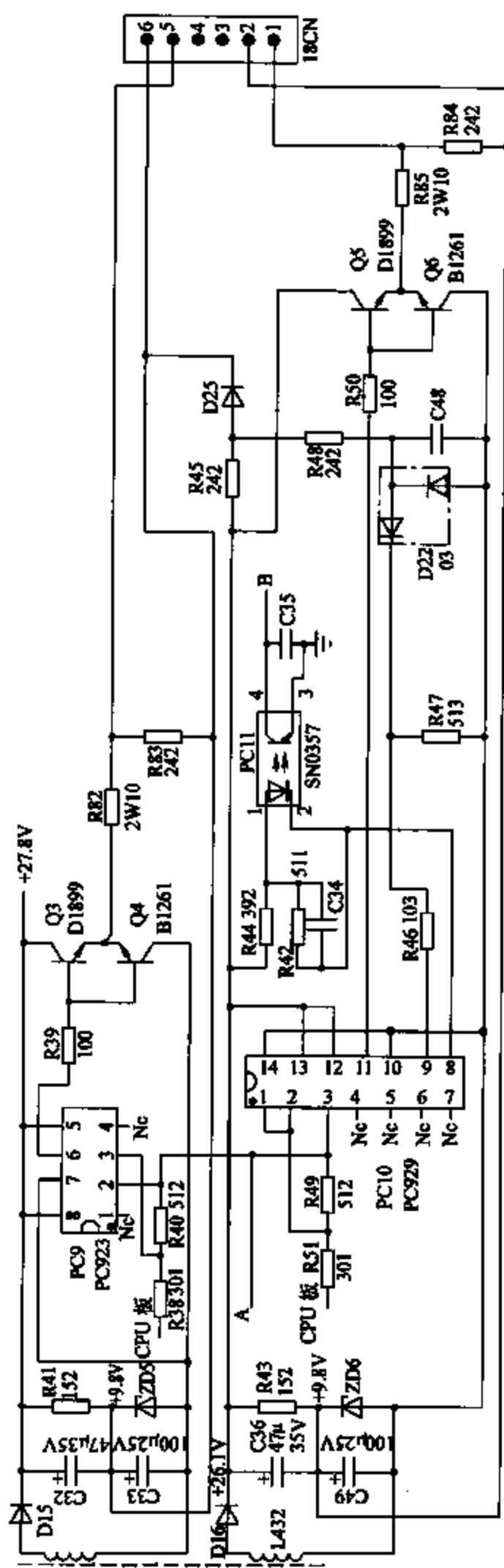
通过上图，您应该对本电路的信号流程与控制原理留下较深的印象，并对PC929故障检测电路的疑惑从此一扫而光！

PC923驱动IC是兼有对驱动脉冲隔离放大和模块故障检测双重“身份”的，由CPU来的脉冲信号从1/2、3脚输入到PC923内部的光耦合器，从11脚输出后，经Q13、Q15两级互补式电压跟随器的功率放大后，引入IGBT2的G极。此为驱动脉冲的隔离放大电路；PC929与外部元件构成的模块OC故障检测电路；PC929的9脚为模块故障检测信号输入脚。正常工作状态下，PC923的11脚输出正的激励脉冲电压，使Q13导通，Q15截止。Q13的导通，将正偏压加到IGBT2的G极上，IGBT2进入饱和开通状

态。忽略IGBT导通管压降的话，IGBT2的导通即将U输出端与负直流供电端N短接起来，提供输出交流电压的负半波通路，在导通期间，只要变频器是在额定电流以内运行，IGBT2的正常管压降应在3V以下。PC929在发送激励脉冲的同时，内部模块检测电路与外电路配合，检测IGBT2的管压降，当IGBT2正常开通时，U点电压与N点电压应是等电位的，N点与该路驱动电源的零电位点为同一条线。可以看到，D27的正向导通将a点电压也嵌位为零电位点，即PC929的9脚无故障信号输入。8脚为模块故障信号输出脚，正常状态下，内部晶体管截止，8脚为高电平状态。当变频器的负载电路异常或IGBT2故障时，虽有激励偏压加到IGBT2的G极，但严重过电流状态（或管子已经开路性损坏），使IGBT2的管压降超过7V或更大，U、N之间高压差使D27不能良好导通甚至至于反偏截止，此时a点电压大大升高，驱动电源的+15V电压，经R73、R78、D24的上二极管（D24为一贴片封装元件，内含两只二极管，为三端元件）、R76将形成一个高电平电压输入回路，将模块OC故障信号输入到PC929的9脚内部电路。内部IGBT保护电路提供8脚内部晶体管的基极偏流，使其导通，8脚内部晶体管的导通，提供了PC4光耦合器输入电流，于是PC4将模块OC信号报与CPU，变频器实施OC故障保护停机动作。模块OC故障检测的外围电路中，R77提供PC929的9脚与负供电的一个电流通路，以将9脚的静态电压拉为较低的电平值；D24的下二极管和C48组成消噪电路，以避免负噪声干扰造成电路工作失常。

驱动电路的故障发生率是最高的，其损坏往往与模块的损坏具有关联性，驱动电路的不良有可能造成逆变模块的损坏；模块损坏时的电气冲击也同时危害到驱动电路，修复时须对两个电路同步进行彻底的检查。

图二十七 JNTPBGA0040AZ-2 68kVA 东元变频器驱动/输出电流检测电路图



东元变频器

JNTPBGA0040AZ-2 68kVA 东元变频器驱动/输出电流检测电路图说

东元系列变频器的驱动电路结构都是一样的，甚至采用了同样型号的驱动 IC，不一样的是我的图说。

驱动 IC (PC923/PC929) 的输入侧电路的内电路都为一只光耦合器，输入的都是发光二极管的发光电流，因而须有足够的电流输出能力，保障输入侧发光二极管有足够的光通量传递给输出侧光敏晶体管，以使信号得以可靠的传输。驱动 IC 传输的是脉冲数字信号，具有传输效率高和抗干扰性能强的特点。A 点电压为 4V，是将 +5V 电压进一步稳压处理而得到的，做为驱动 IC 的输入侧发光二极管的供电电源。CPU 来的低电平脉冲为 R38、R51 提供接地通路时，A 电源提供 5mA 以上的驱动 IC 的输入电流。PC923 输出的驱动脉冲，再经 Q3、Q4 两级互补式电压跟随器功率放大后，由 R82 引入到 W 相上臂的 IGBT 的 G 极。Q3 导通时，将正偏压加至 G 极，IGBT 导通，将直流电源的能量转变为正半波交变电压给负载电动机。当 PC2 输出负的截止电压使 Q10 截止，Q11 导通时，接通 W 相上臂 IGBT 的负偏压回路，将 IGBT 的 G、E 极结电容内的电荷拉出（释放），使 IGBT 快速进入截止，而同时 W 相下臂的 IGBT 导通，提供负载电动机的负半波交流电流的通路。

让我们进一步确定 IBTG 的 G、E 极间的 R82、R83 的“身份”——它们在电路中究竟是起什么作用的？

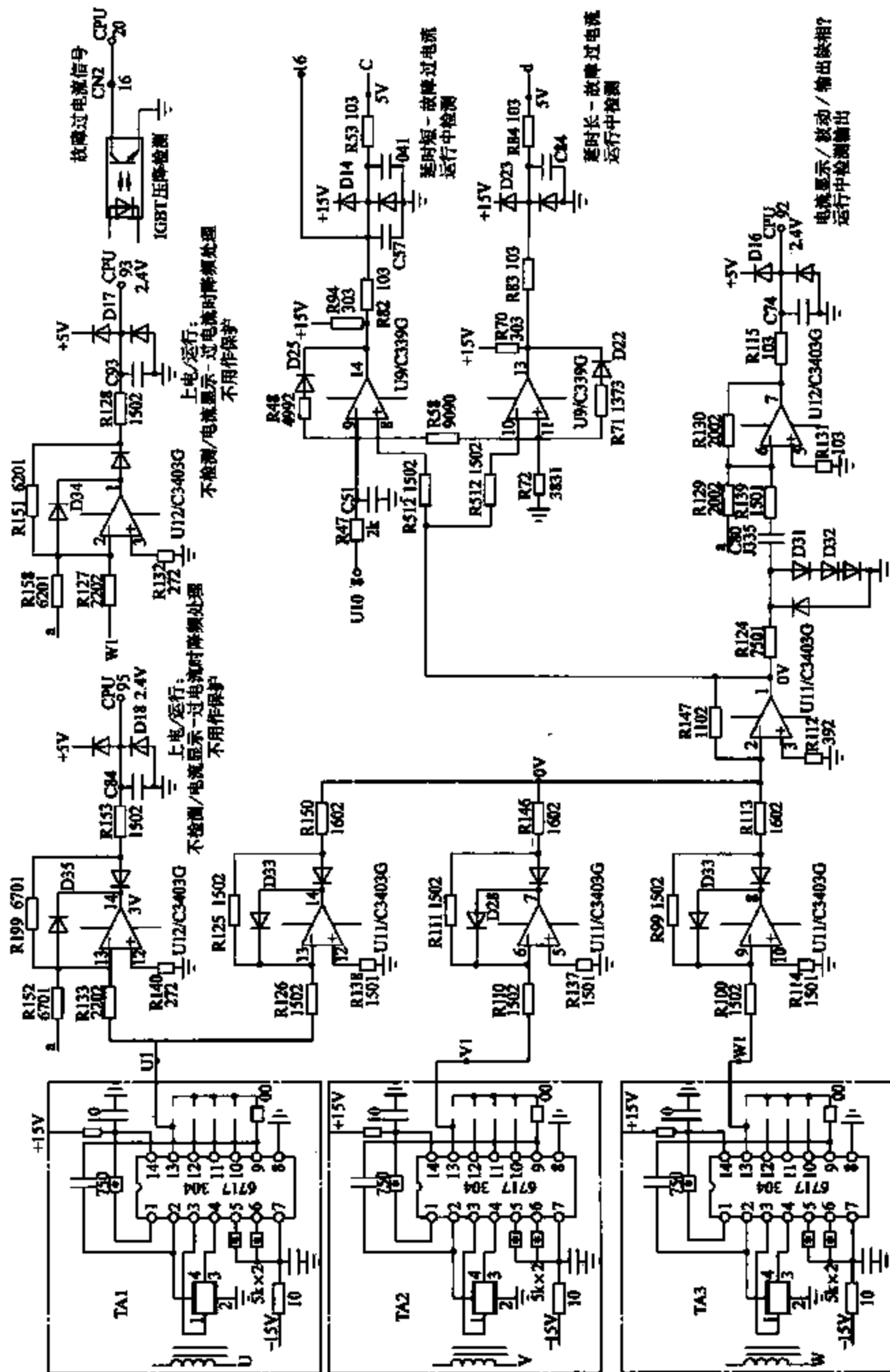
R82 将驱动脉冲引入到 IGBT 的 G 极，表面看来，这是一只限流电阻，限制流入 IGBT 的驱动（充电）电流，因管子的导通速度越快越好，导通时间越短越好，电阻的阻值就不能太大，以避免与 IGBT 的输入结电容形成一个较大时间常数的延时电路，这是不希望出现的。但过激励也会导致 IGBT 的损坏。此电阻多为 Ω 级功率电阻，随变频器功率的增加其阻值而

减小，功率大的变频器需用的驱动电流也就越大。此电阻还有一个“真名”，叫栅极补偿电阻（本书已事先起名为栅极电阻）。因为 IGBT 的触发引线有一定长度，触发脉冲又是数千赫兹的高频信号，所以有一定的引线电感存在，而引线电感会引起触发脉冲的畸变，产生“电压过冲”现象，严重时会造成 IGBT 的误导通而造成损坏。接入 R82 可对引线电感有所补偿，尽量使引线呈现电阻特性而不是电感特性，有效缓解引线电感造成的电压过冲现象。其实提供用于 IGBT 截止的栅负偏压，就是为克服引线电感交流而采取的措施，假如驱动电路与 IGBT 密切集成于一体，IGBT 使用单电源驱动，应该可是允许的。

R83 并接于 IGBT 的 G、E 极间，第一个好处就是将 IGBT 输入端的高阻状态变为低阻状态。我们新购得的 IGBT 逆变模块，出厂前是用短路线将 G、E 极短接的，这样万一有异常电压（如静电）加到 G、E 极时，短路线将很快将此一异常电压吸收，而避免了 IGBT 因输入端子遭受冲击而损坏。电路中并联 R83 也有同样的用处，在一定程度上将输入的“差分电压”变为了“共模电压”，消解了异常输入电压的冲击作用；R83 对瞬态干扰有一定的作用，又可称之为“消噪电阻”；R92 又形成了 IGBT 输入结电容的电荷泄放通路，能提高电荷的泄放速度，对于只采用单电压供电（无负供电电压）的驱动电路，此电阻的作用尤其重要，它能提供 IGBT 输入结电容电荷的泄放通路，而避免了误导通对直流供电电源造成的短路！

从 3 只电流互感器接线端子上来的 3 路电路信号，相加为三相不平衡电流检测信号，一路直接送入 CPU，一路经 4570 放大后送入由 LM393 组成的两级滞回比较器，输出“地短路”信号给 CPU 主板。

图二十八 7200MA 3.7kW 东元变频器电流检测电路图



7200MA 3.7kW 东元变频器电流检测电路图说

这是一张大家不易见到的电流检测电路的“全图”。全图包括 U、V、W 三相电流互感器的内部电路，也经解剖和测绘，均予以画出了。即使从变频器生产厂家“流落在外”的图样，三相电流互感器也只是个框图而已。点划线框内，为电流互感器内电路。说它是“全图”，还有另外一层意义：本电路是在上电和运行状态中，对电路的各个静、动态工作点进行了实际测试和记录，图上标注的各检测点的动、静态电压值，对于快速、准确地判断电路故障，具有重要意义。该电路还具有一定的代表性，由此您可以举一反三，总结出对其他变频器电流检测电路的维修思路。

我们说，若能够修理 CPU 主板电路，说明这个人的维修能力已经相当强了。而对 CPU 主板电路的检修，检修故障检测电路是其主要的內容，因为 CPU（单片机）及附属电路的故障概率较低，且具较大的检修难度。单片机损坏，除了更换已经烧制好程序的原厂配件，似乎没有更好的办法。据多年的维修实践，也证明了这一点。CPU 主板故障也大多是 CPU 主板上故障检测电路的故障，换句话说，修理 CPU 主板，在某种程度上说，也就是修理电流、电压等故障检测电路的故障，只要摸清了电路的来龙去脉或是手头有了相关的电路图样，则故障修复的成功率还是蛮高的，绝大部分变频器，应是可以修复的。

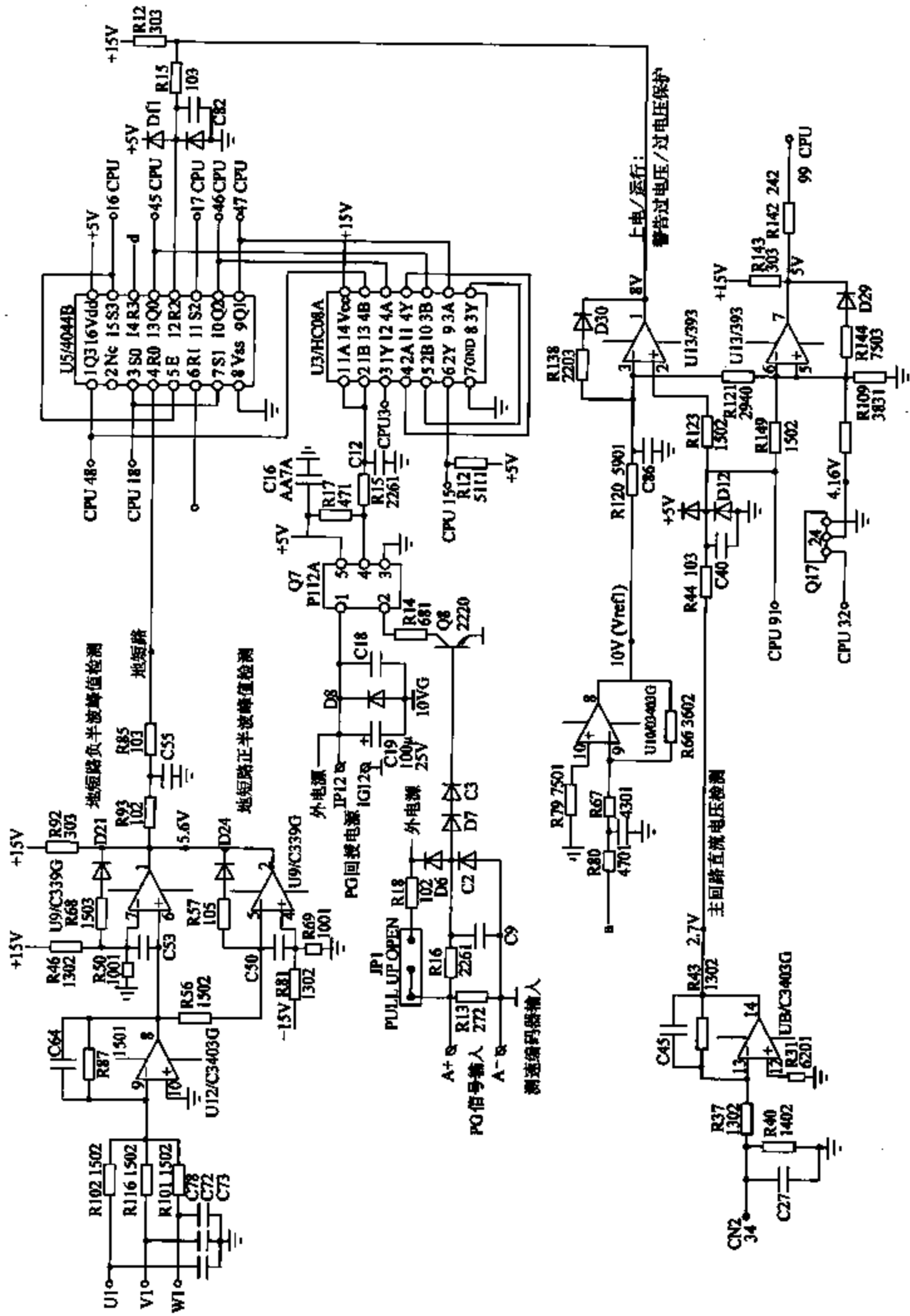
从电流互感器输出的为幅度较低的交流电压信号 U1、V1、W1，此 3 路信号又分为三路，分别处理，完成不同的检测任务。

UI 电流信号输入到 U12 的 13 脚（运算放大器的反相输入端），本级放大器接成精密正半波整流器，本电路克服了普通二极管用于整流的非线性特点，能对 μV 级输入信号进行线性的整流，实际上兼有精密整流与放大的双重作用。输出的正半波电流信号，直接输入到 CPU 引脚，在上电状态（未投入运行指令，又称为静态），该级放大器的输出是无效的——如 U 相

电流互感器电路损坏，变频器上电即输出一个过电流的高电平信号，CPU 不理睬此路信号的高低。-2.5V 基准电压也由 R152 加在 U12 的 13 脚上，该放大器静态输出电压值 2.4V。在运行状态，UI 电流信号与 -2.5V 基准电压相叠加，对输入信号进行正半波整流输出，输出 2.4~4.5V 左右的线性电流信号。只有变频器处于运行状态下，CPU 才处理该放大器输入的信号电压，用作运行电流的显示。在启动或运行过程中，有短时过电流现象发生时，降低输出频率来抑制过电流。不将该路信号用于保护停机为目的；WI 电流信号输入到 U12 的 2 脚，该级放大器与上述电路的作用是一样的。

UI、VI、W1 3 组电流信号分别经 U11 的逐个放大器进行精密负半波整流输出，再经 U11 的一组放大器倒相放大后，变为 IUVW 电流合成信号，分为两路。一路送入 U9 的两组电压比较器，形成两个“梯级过电流信号”输出。两级放大器同相输入端的基准电压值是有两个梯度的，+10V 基准电压，由电阻分压加到两个同相输入端上，上部放大器分压点高，下部放大器分压点低。变频器运行中的过电流现象不是太严重时，如额定电流的 1.3 倍以下，变频器并非马上实施停机保护动作的，而是一方面采取降低输出频率，一方面又对该两级放大器输出的过电流信号延时处理，如经降频和延时处理，输出电流回落到额定值以内，则继续正常运行，如延时时间到，仍处于过电流状态，则停机保护。在上部放大器输出过电流信号时，说明过电流现象较严重，延时保护时间稍短；如系下部放大器输出的过电流信号，过电流程度较轻，则延时时间停机较长。另一路 IUVW 合成信号，经 R124、D31、D32 做位，由 C80 耦合至 U12 的 6 脚，用作输出缺相检测等。以上几路电流检测信号都是在变频器运行中输出有效的。

图二十九 7200MA 3.7kW 东元变频器电流/电压检测电路图



7200MA 3.7kW 东元变频器电流/电压检测电路图说

UI、VI、WI 3 路电流检测信号分别经 R102、R116、R101 输入到 U12 的反相输入端 9 脚，该级放大器接成求和放大电路，放大输出的是三相电流之和，当三相输入电流平衡度较好时，三相电流信号的相量和接近于零。不平衡电流/接地故障信号输入到 U9 的两组电压比较器的输入端。初看来，电路为一个窗口电压比较器，不平衡电流信号输入了上部电压比较器的同相输入端。因前级电路来的是一个交流电压信号，故上部电压比较器输出电流不平衡信号中负半波的“地短路”信号，而下部电压比较器输出电流不平衡信号中正半波的“地短路”信号。两级窗口电压比较器，分别完成对正、负半波“地短路”信号的输出任务。通常，变频器说明书中对接地或地短路的定义是这样的：当接地电流大于额定电流的 50% 以上时，变频器会报出接地或地短路信号，同时实施停机保护动作。接受此信号，变频器马上就会停机保护，没有延时处理过程的。

U9 组成的两级电压比较器，在同相端和输出端之间接有电阻和二极管的串联电路，构成了一个正反馈电路，使放大器形成了一个具有滞后输出特性的电压比较器。工作机理是这样的：以下部电压比较器电路为例，当正的信号输入幅度超过反相端基准电压值时，输出端电压为正，输出端也变为高电平，D24 反偏截止，阻断了同相输入端信号电压的分流回路，将同相端电位“相应抬高”了。此时，即使输入信号电压有所下降，但因此“电位抬高作用”，电压比较器也还能维持高电位输出，一直到输入信号电压下降到一定值时——比反相端基准电压不是低于一个点，而是低于一个“电压差值”。正反馈电路的作用，在比较器高电位输入期间，人为抬高了同相输入端的电压，增大了电压回差，是避免了电压比较器在一个输出

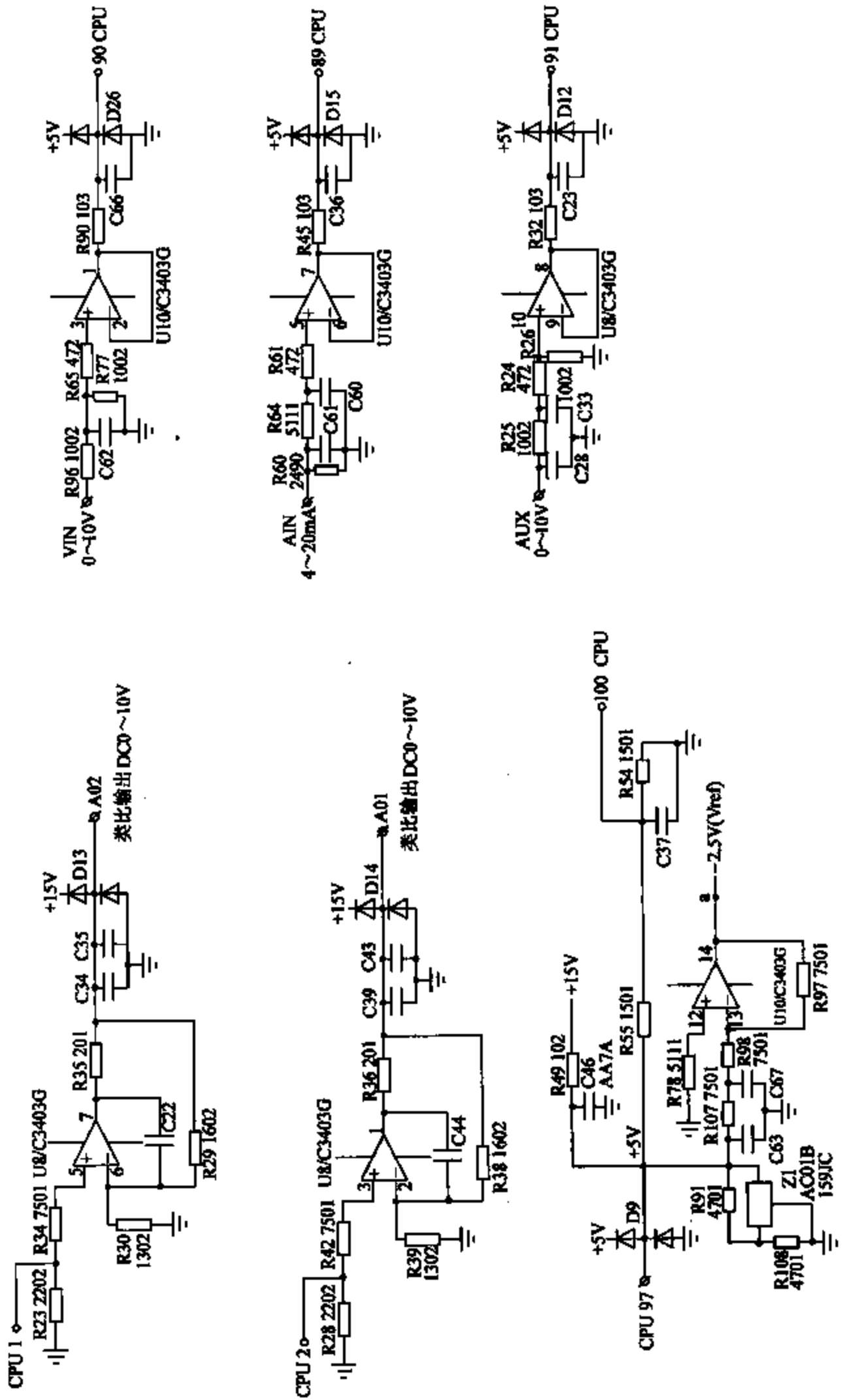
点的反复波动，在输出动作后——由高电平输出“复原”到低电平输出的过程中，将电路的“电压点比较”变为了“有一定电压差值的电压段比较”，加大了输入信号范围，避免了输出抖动，使电路的稳定性和抗干扰性有所提高。

主回路直流电压检测电路：从前级电压检测电路来的主直流回路电压检测信号，输入到 U8 的 13 脚，反相放大到一定幅度后（380V 标准电压输入时，14 脚输出电压为 2.7V），输入到 U13 的 2 脚，与 3 脚基准电压进行比较，这也是一级具有滞后特性的电压比较器。3 脚的基准电压是由 -2.5V 的基准电压经一级反相放大器放大为 +10V，又经电阻从 +10V 分压取得的。U13 的 1 脚输入信号即为过电压保护信号。此输入信号在上电后的停机或运行状态都是有效的，在变频器上电后（未运行）输出过电压信号时，操作显示面板显示过电压警示，变频器不能开机；而在运行中，过电压信号输出时，变频器则实施保护停机动作。

PG 信号处理电路：PG 信号是外加编码器输入的脉冲转速信号，将变频器接为闭环速度控制时，可能要输入到编码器的脉冲信号。又可以通过参数调整，将此 PG 信号端子改为脉冲频率指令输入。通过 JPI 的插线连接，可提供外输入信号的 +10V 电源，当输入信号自身有电源供电时，可将 JPI 开路。输入的脉冲信号经光耦合器隔离后，送入后级电路。

我们看到，故障接地信号和过电压信号，这两个故障信号及 PG 输入信号，都经数字电路 U3 和 U5 处理后，再送入 CPU 的，两块数字电路还输入了多路 CPU 来的指令信号，这两个电路是如何在 CPU 指令的配合下，处理故障信号和 PG 信号的，是与软件控制程序有密切关联的。

图三十 7200MA 3.7kW 东元变频器模拟控制端子内电路图



7200MA 3.7kW 东元变频器模拟控制端子内电路图说

因为要以 3.7kW 东元变频器的 CPU 主板代换 160kW 富士变频器的主板，以将这台主板已经损坏无法修复的 160kW 富士变频器修复起来，故下了点功夫，将 3.7kW 东元变频器的 CPU 主板的部分电路（3 张电路图）画了出来，以便找出信号接口，与富士变频器的主电路进行正确的连接。本图为模块控制端子内电路图。

模拟信号的输入/输出电路当然是用模拟电路——运算放大器来处理了。我们看到的 6 组运算放大器，就是用来处理这 6 种模拟信号的。

两路类比输出 DC0~10V 信号，都是由 CPU 引脚直接输出的 PWM 电压，放大和滤波成 0~10V 的直流电压，这两路输出电压的内容可通过参数设置来确定，如输出频率、输出电流等，根据使用者的需求调节。可外挂 10V 直流电压表，监控输出频率、输出电流等，这是模拟信号的输出电路。（类比输出等名词，是东元厂家自己这样表述的，意为：不只是一种内容的输出方式，而是可通过参数设置，达到如输出频率、直流回路电压和输出电流等多内容的输出。东元变频器的说明书，还有一些类似的名词，需要琢磨一下才能领会其意义。）

Z1（好像 TL431 一类稳压电路）和 U10 的一级运放电路，组成了 -2.5V、5V 基准电压源。-2.5V 基准电压的应用，在上文已有说明，5V 基准电压源，还送入了 CPU 的两个引脚，用做 CPU 内部电路的电压基准。

模拟信号的输入电路：VIN 端子为频率指令输入端子，0~10V 电压信号，经电压跟随器 U10 处理后，送入 CPU；AUX 为类比信号输入端子，也是 0~10V 的电压信号。所谓类比指令，即可通过参数可灵活设置输入内容，如 AUX 的输入内容，可达 12 项之多，据应用需要设置就是了。AIN 端子为 4~20mA 电流信号输入端子，也为调速指令。一般变频器，其调速指令都有电压和电流两种信号输入方式，或选择其一，或配合参数设置，用两种信号的相加或相减模式，来实现对输出频率的控制，从而调节

电动机的转速。

对各类模拟信号输入、输出端子的应用，配合着参数的调整，在实际应用中，里面是大有学问在的。越是高性能的机器，在高水平的调试和操作人员手里，才能体现高性能的优势来。一套同样的设备，能运行出大不一样的两种效果，你信不信？变频器用于供水领域，既可以用于对电动机软起软停，只是当作一台普通的软起器使用，也可以用于优良的恒压供水控制，使供水质量大为提高，节能效益也相当不错。这些都属于对变频器应用的范畴，在此不多言了。

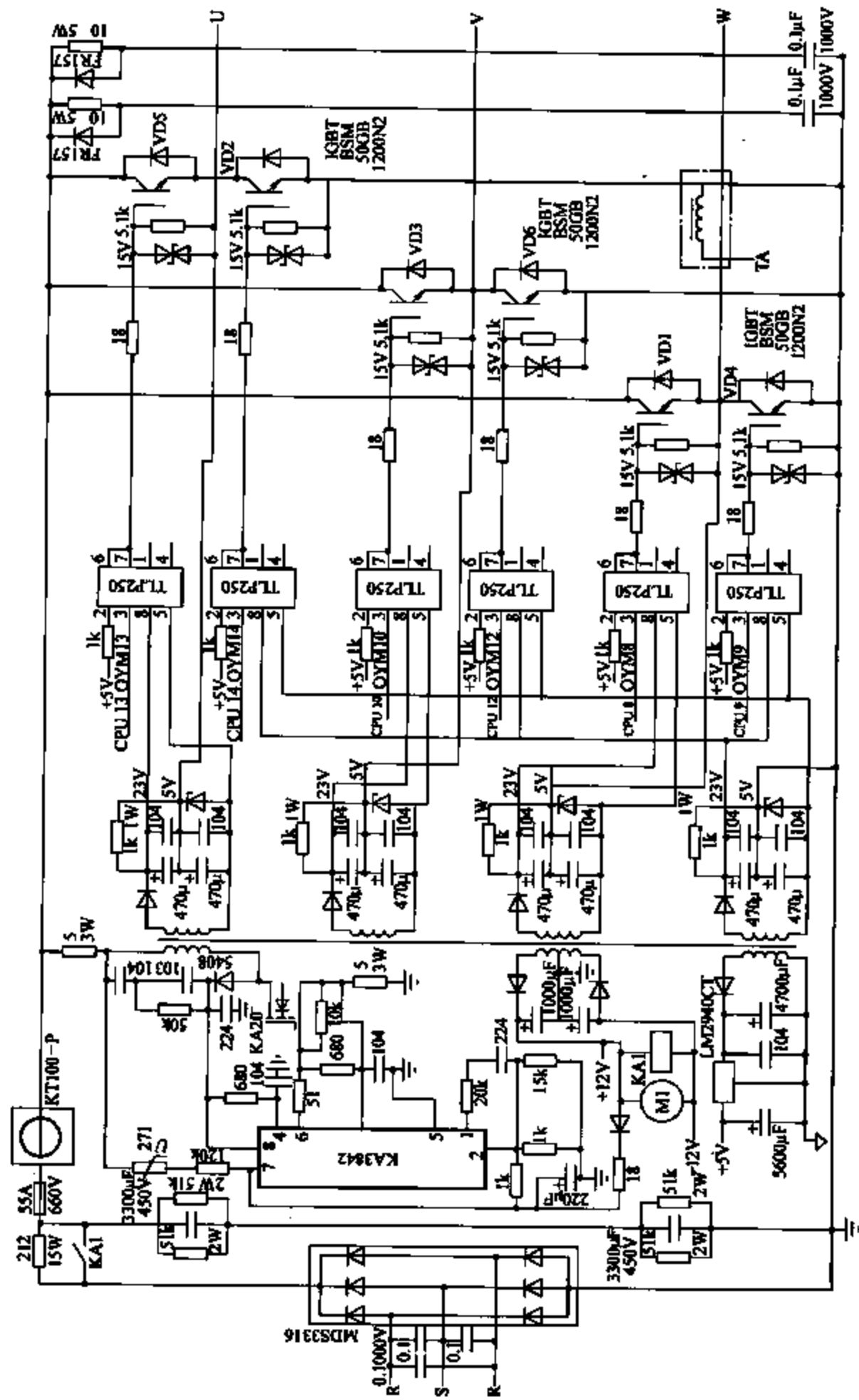
变频器在遭遇雷击灾害时，除主电路易损坏后，模拟控制端子因连接较长引线的缘故，常有损坏。较轻的故障是运放电路及外围元件被炸裂，修复不成问题。再重一点，有可能 CPU 遭冲击而损坏，一般就需要更换 CPU 主板来修复了。

数字控制端子一般由变频器内部提供一个独立电源，通常为 24V，控制端子与数字公共地相接时，输入电路的光耦合器便传递给 CPU 一个开关信号。此 24V 电源，一般也经端子引出，可供外接仪表的电源，但电源容量是有限制的；模拟控制端子，也会提供一个独立电源，通常为 10V，作为外接频率调整电位器的供电，此电源的容量就更小一些。

需说明的是：变频器的模拟输出 0~10V 信号，本例输出电路虽串入了 200Ω 电阻，但具有较强的带负载能力，输出 10mA 以内的电流没问题。而有的变频器说明书中，此路输出仅提供 1mA 的输出电流，该信号是由 CPU 引脚直接输出，未经电压跟随器扩流输出的。在带载情况下，测量输出电压偏低，须判断是不是负载电路（指针、数字表头等）所造成。如属电路故障，造成端子输出能力降低，可采用在外电路加晶体管放大器等方式修复之。

第4章 SUNWIND TE-280 11kW 变频器实用电路图 (全图) 与原理图说

图三十一 SUNWIND TE-280 11kW 变频器主电路/电源/驱动电路图



SUNWIND TE-280 11kW 变频器主电路/电源/驱动电路图说

这是一张变频器的整机电路原理图，虽为小功率机型，但麻雀虽小，五脏俱全，变频器所应有的功能电路，本机器是全部具备的。将变频器主电路——三相整流输入电路和三相逆变输出电路、开关电源电路及驱动电路路面到同一张上的电路图，这也是惟一的一张，尤其是将驱动 IC 与 IGBT 模块的直接连接电路，这给不习惯将分立原理图合并起来看（作原理分析）的读者提供了诸大的方便。

因为小功率变频器，所以其三相整流桥为一个模块形式封装的集成器件，三相整流的脉变直流经充电电阻和充电继电器 K1 连接到直流回路的储能电容两端。整机控制供电和驱动电路的电源均是用开关电源电路提供的。充电继电器的线圈供电及散热风扇的供电是由开关电源 +12V 来提供的，此路供电也作为电源振荡芯片 KA3842 的反馈采样电压和上电起振后的供电电压，为开关管提供激励脉冲和调整开关管的导通和截止周期，达到稳压输出的目的。+12V 电源还作为数字控制端子的控制电源；开关管采用场效应晶体管 KA20，源极串联 5Ω 电阻将电流信号转变为电压信号，输入到 KA3842 的 3 脚，提供电流采样信号，开关管电流异常时，使输出电压降低或使开关电源停振，以保护开关管及负载电路的安全；5V 稳压电路 LM2940 将 5V 稳压电源，提供 CPU 电路的供电；驱动电路的 4 路供电，也是经由开关电源输出的。

6 路由 CPU 主板来的逆变脉冲信号，输入到光耦器件 TLP250 的 3 脚，由输出侧两级电压互补型功率电路，输出正的激励电压和负的截止电压，经 18Ω 补偿电阻引入到 IGBT 逆变输出模块的触发端子上。三相逆变桥的 3 个下桥臂，因是共直流回路“地”的，因而三相下桥臂的驱动电路可共用一组电源供电。而三相上桥臂供电源的 3 个零电位点，恰是 U、V、W 3 个输出端子，因不能“共地”，所以只能用 3 路相隔离的电源供电。驱动电

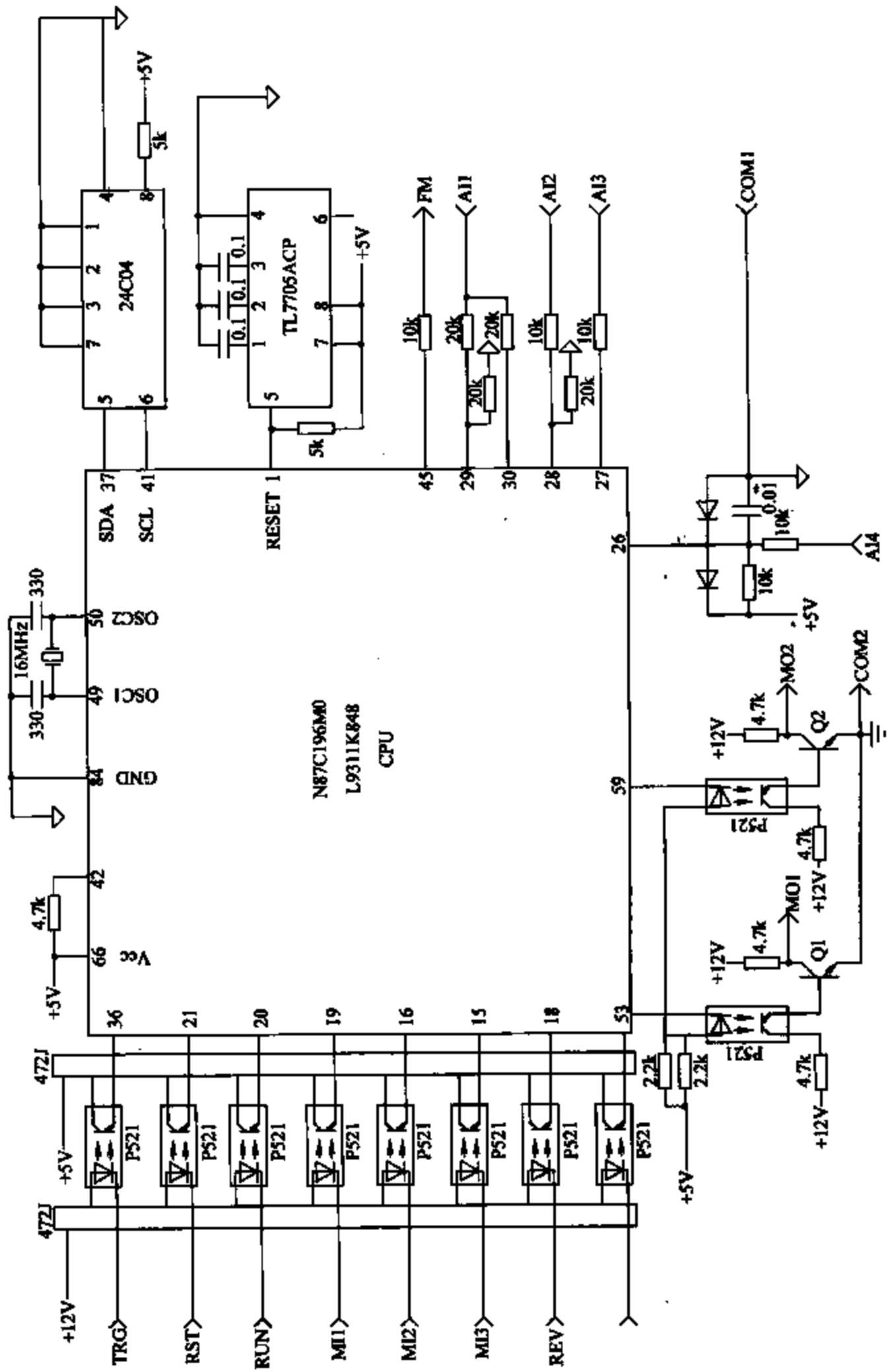
路的供电为正负电源输出，正 18V 和负 5V，提供 IGBT 的激励和截止电压。逆变输出电路为一块将 6 只 IGBT 封装于一体的模块电路。变频器的低功率机型，三相整流桥和三相逆变电路一般是采用模块电路的，更多的是将三相整流桥和三相逆变桥（变频器的主电路）整体集成于一个模块内的。对于“功力稍浅”的维修者，无论是三相整流桥或三相逆变桥中的任意元件损坏，如一只整流二极管或一只 IGBT，都只能更换整个模块了，这样一来，越是小功率的变频器，修理成本反而愈高。而对于“功力深厚”的维修者，是可以给损坏模块做一个“手术”的，将损坏部分的连接切断，实施局部修复，以较小的成本代价，完成对昂贵模块的修复。这在操作上有一定的难度。

该机的保护电路——电流采样电路——相对简单些。在直流回路串入了一只 KT100-P 器件，为一只电子型电流互感器，所采集的电流信号为直流回路向逆变电路提供的电流值，这可以看成是一个“总”的电流保护信号；在 W 相输出回路中又串入了一只电子型电流互感器，因输出三相是互成电流回路的，所以此电流信号是反映了两相电流输出情况的，可看成是输出电流保护信号。

本图的驱动电路供电的形式代表了大部分变频器驱动电路供电的特点：正、负电源供电；4 路相隔离的电源供电；正电源供电约为 15~18V，负电源供电约为 5~10V。

变频器电路中，光耦器件及数字电路应用较多，也有一些我们平常不易见到专用芯片，如 CPU 芯片等，遇到生疏的电路器件，依据供电、连线及信号走向，静下心来分析一番，也是能“悟”出电路功用的。如果再勤于从书上、网上查阅资料，对于多数器件的原理，还是能够掌握的。

图三十二 SUNWIND TE-280 11kW 变频器 CPU I/O 基本端子电路图



SUNWIND TE-280 11kW 变频器 CPU I/O 基本端子电路图说

该机的控制端子——输入、输入端子——电路，也是相对简单的。初识变频器，我们常猜测，变频器控制端子的内电路是什么样子的？由变频器控制端子输入的开关量信号，一般是经光耦合器直接输入 CPU 引脚的。

从图三十二及图三十三也可看出 CPU 外围电路的特点。作为 CPU 本身的电路配置，+5V 电源、晶振电路、复位电路是必需的。外接存储器，用于一些控制数据的读、写，也是必须有要的。操作显示面板是与 CPU 直接通信的，既可将用户指令送入 CPU，也可使 CPU 将变频器的的工作状态呈与操作面板，以作出相应的显示，便于操作人员监控变频器的的工作状态。变频器的控制端子，数字信号和模拟信号的输入、输出端子，一是用来输入变频器的各类控制信号，如起、停的和调速的，二是用来输出一些变频器的状态信号，如运行中、故障发生等。此外，变频器运行中的电流、电压、温度检测等信号，也要经相关电路处理成可供 CPU 输入的信号——具是模拟的或是数字的取决于 CPU 本身的硬件配置。CPU 还要根据这些输入信号，输出相应的控制信号，如保护停机信号、降频运行信号等。而作为变频器专用的 CPU 芯片，别忘了它的基本功能，这些所有控制，其实最后归结于对 6 路逆变频脉冲的形成与控制上，所有保护最后归结于对逆变频输出模块的保护。CPU 将控制端子、检测电路所有输入的信号，归纳、推演、判断和试探——有时候试着降低一下运行频率，看过电流状态能不能消除等，然后用于对 6 路驱动脉冲的控制和对逆变频模块电路的保护上。

单片机 (CPU) 采用的是变频器专用的芯片 N87C196M0，49、50 脚接入了 16MHz 晶振，与内部振荡电路配合，产生单片机工作的所需的时钟脉冲；TL7705ACP 为单片机的 1 脚提供一个低脉冲上电复位电平；37、41 外接存储器 24C04。

CPU 左侧为数字输入控制端子。8 路数字输入电路是如此简单，由 8 只 P521 光耦合器和两只排电阻 472J 构成。以 RNU 运行端子为例说明：+12V 端子控制电源，经 4.7kΩ 电阻接到 P521 内部发光二极管的阳极，

P521 内部二极管的阴极即接到控制端子 RUN 上，当 RUN 端子与 COM2 (数字控制端子公共地) 接通时，光耦合器 P521 上输入侧二极管即因流入了约 3mA 电流而发光，输出侧光敏晶体管导通。输出侧光敏晶体管的集电极有 4.7kΩ 接于 +5V 电源的上拉电阻，输入信号使 CPU 的 20 脚产生了一个高电平的信号的输入，CPU 根据此信号的有无发出运行或停机命令，使变频器运行或停机。

把光耦合器 P521 的输入、输出侧倒过来用，就成了控制端子中数字信号的输出电路。一般变频器的数字信号输出电路是由继电器的触点做无源输出的，其外接电路交、直流都是可以的。该机的数字信号输出电路，是由 Q1、Q2 两只晶体管代替继电器输出的，由 M01 和 M02 两个端子输出。可将该电路看作是开路集电极输出电路，对外接电路的电压级别和电流大小都是根据晶体管的应用参数 (额定电流和工作电压) 来规定的，一般在参数中给出：负载电流小于 50mA，负载供电为直流 24V 等。注意：外接电源是经过负载 (如指示灯或继电器) 再加入到 Q1、Q2 集电极的，如把电源直接加到 Q1、Q2 集电极上，则 Q1、Q2 在有数字信号输出时，非烧坏不可！

数字信号的输入控制端子，一般用作变频器的起、停、故障复位和快速运行等的控制，输出端子一般情况下可输出运行、故障等开关信号，在功能较为完善的变频器中，输出信号也可由参数设置，定义为更多的输出内容，如频率上限时输出，频率下限时输出等。

由 CPU 的 45 脚输出运行频率信号 FM，有 10V，1mA 的输出能力，可带动 10V1mA 指针表头 (速度表)。

AI1~AI4 为模拟信号输入端子，可输入 0~5V 或 0~10V 的模拟电压信号，此类信号多为频率指令。变频器运行到什么频率上，是由这些信号给定的。

SUNWIND TE-280 11kW 变频器保护控制电路图说

该机的保护电路相对简单一些，只对模块提供了过电流和过电压、欠电压保护。

W相输出回路中串入了电流互感器TA，将输出电流信号进行采样，送入4个运算放大器TL084组成的电流信号处理电路中。第一、二级放大器（左上图）构成的全波整流器，将TA来的交变电流信号整流成脉动直流电压信号，由4.7 μ F电容和5.1k Ω 、20k Ω 电阻元件组成的滤波电路，输入到第三级电压跟随器电路中，再经后续两级放大器进行倒相放大后，送入U/F电压频率变换器LM231N，将输出电流（电压信号）信号的幅度变化转变为频率变化，再由P521光耦合器隔离，送入CPU的25脚。LM231N承担模拟/数字信号转化的任务，便于CPU识别和处理。

530V的直流回路电压（为了简化控制供电线路，直流回路与控制电路是共地的），经510k Ω 、10k Ω 、5.1k Ω 电阻网络的分压，加到由开路集电极输出型运放电路LM339的两级放大器的反相输入端，两级放大器接成电压比较器电路，输出过电压、欠电压报警信号。10k Ω 电阻两端所并联的发光二极管LED，兼作直流回路储能电容的放电指示灯。上面两级放大器输出端已空置，可不必理会。下面的LM339放大器为一级电压比较器，分压后直流回路电压值低于该级放大器同相端的电压值时，LM339的输出脚2内部晶体管导通，提供了P521光耦合器的输入电流通路，P521将低电平的欠电压信号送入CPU，CPU可在欠电压信号输入时，封锁变频器的三相输出，保护了变频器的安全。530V直流回路的分压信号，同时也送入了由LM231N电压/频率转换器的7脚，将信号电压的幅度转化为频率信号，再以光耦合器隔离后，送入CPU的22引脚，估计不错的话，此路信号应该是CPU用作直流回路过电压检测用的。当CPU判断直流回路有过电压情况发生时，并不先去触发直流制动回路（该机也无此电路），而是立刻给出停机信号，变频器实施停机保护动作。

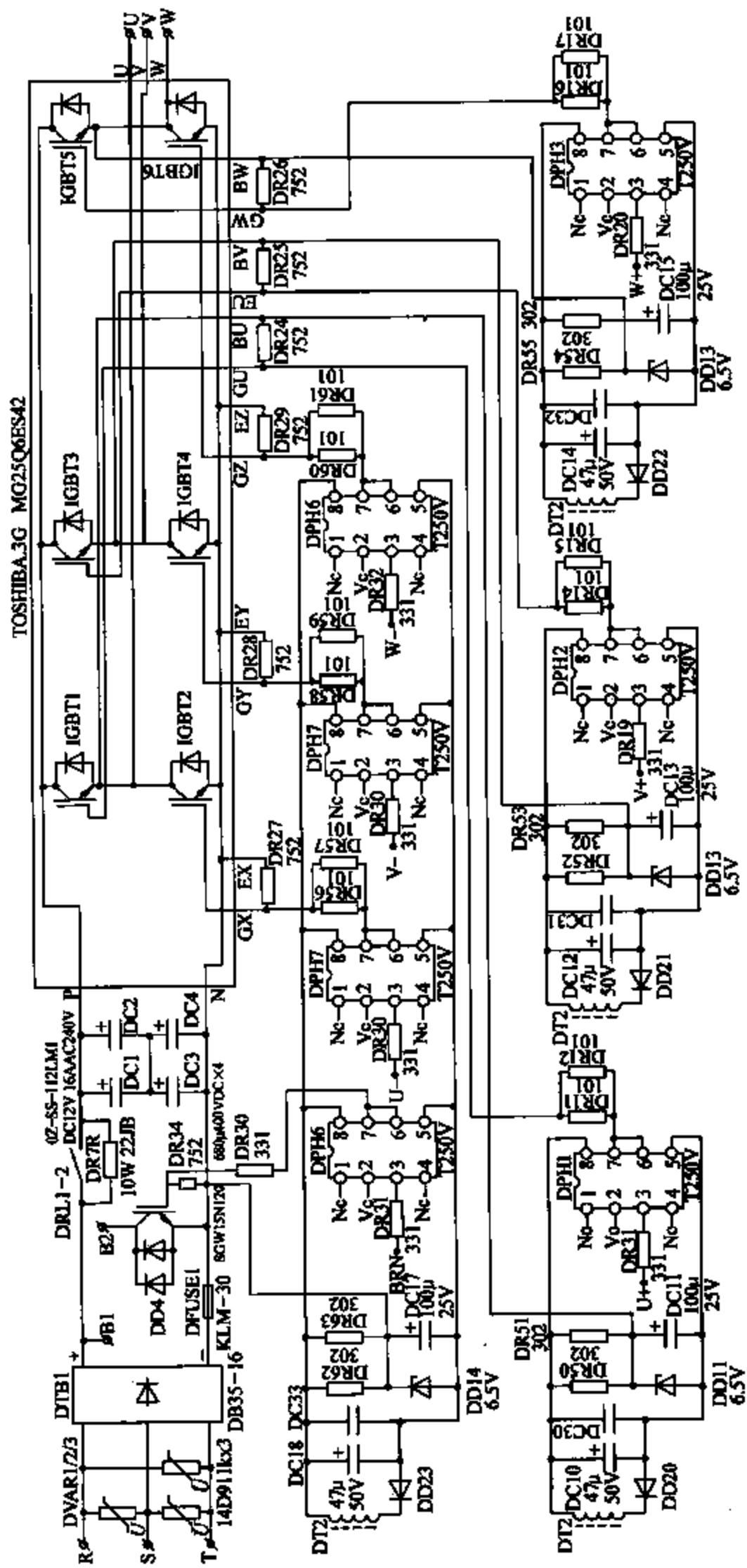
操作显示面板与CPU进行串行通信，可供使用者对变频器的参数进行设置、显示故障代码和进行简单的起/停操作等。

直流回路的电流信号由KT100-P电流互感器采样取得（见图下部分电路），经阻容电路滤除干扰后送入TL084的13脚，这是一级放大倍数为1的反相放大器，但经运放电路处理，使得信号内阻大为减小，带负载能力增强了。后续电路也为两级电压比较器，上电路是输入信号与地电平比较，下电路中则是输入信号与+12V相比较，两级放大器的输出端并联（这也是为什么要采用开路集电极输出运放电路的原因，这种运放电路一方面要在输出端加上拉电阻，一方面这种电路可以并联输出）驱动光耦合器P521。上部分的光耦合器是当输入电流信号低于地电平输出；下部分的光耦合器是当信号电平高于+12V时输出。试分析两电路的用意是：当投入启动信号后，检测直流回路并无电流出现，可判断为负载开路或逆变模块已有开路性损坏；变频器启动后，出现极大的电流峰值，可判断有OC故障发生。此两路直流回路的检测信号与上述欠电压信号分别进入了CPU的38、43、54引脚，供CPU用作故障保护动作控制。该3路信号又和一路BR直流制动信号（该信号输入端子是空置的），一共是4路故障信号，输入了HD74HC20P双四输入与非门电路，由HD74HC20P的6脚输出一个高电压“综合故障信号”给CPU。但由于BR信号是空置的，这个“综合故障信号”是无效的。

电路板上往往会有这种现象，部分电路是空置的。一是在电路板形成后，软件或硬件方面在设计思路上又有所变更，此空置电路被弃置不用了。二是此种机型被省掉不用，但在别的机型——如较大功率的机型中，此电路是被“启用”的。变频器产品常会面临电路的革新和改型，以前的电路图中，常会有“如有更改，恕不另行通知”的字样。现在好多电器产品，已很难见到厂家提供的图样了。

第5章 台达（中达）VFD/DVP变频器实用电路图与原理图说

图三十四 台达（中达）VFD-A型3.7kW变频器主电路/驱动电路图



台达（中达）VFD-A型3.7kW变频器主电路/驱动电路图说

在变频器小功率机型中，往往将开关电源电路、驱动电路和主电路集成在一块电路板上，而这几部分电路往往也是故障率相对较高的。另一块电路板则是CPU主板电路了。为了修复这台VFD-A型3.7kW台达（中达）变频器，故测绘了本电路图，本电路有较好的代表性，台达变频器的低功率机型多为此种电路结构。

先看主电路的结构：三相交流电先由DTB1三整流桥整流成300Hz的脉变直流，再由充电阻和充电接触器加到直流回路的储能电容上，提供逆变输出模块的530V的直流供电。该机内置由一只场效应晶体管与二极管DD4构成的制动开关电路，而制动电阻则由使用者据负载情况来决定是否接入。端子B1、B2即为制动电阻接入端子。在直流回路两端电压异常升高时，由CPU输出制动信号，光耦合器（驱动IC）DPH7驱动场效应晶体管GB，将直流回路电压的增量消耗于B1、B2端子上所连接的制动电阻上。逆变输出模块型号为MG25Q6ES42，内含6只IGBT，有10个触发脉冲输入端子，P、N直流电源端子和3个U、V、W输出端子。EU-BU、EV-BV、EW-BW（线路标注）分别为三相逆变桥的上三臂IGBT的触发端子；GX-EX、GY-EY、GZ-EZ为逆变桥的下三臂IGBT的触发端子，而EX、EY、EZ三个端子是共N的，所以下三臂触发端子实际引线为四线。6只IGBT由六片T250V驱动IC直接驱动，T250V与3120功能与引脚一样，可直接互换。

变频器驱动电路中的常用驱动IC，总共就那么三五种型号，像T250V、3120、PC923等，均为双列封装（或陶瓷封装）直插的8脚元件，电路功能与引脚都极为相近，有的可直接替换，有的改变一下引脚连线，也能代换使用。一般光耦合器的输入侧，都为发光二极管，少数也有数字门电路输入的，如PC929，还内含IGBT检测和保护电路。典型的多功能

驱动IC为A316J，不但内含IGBT检测和保护电路，而且还具有故障锁定复位控制功能，可由CPU或外电路进行复位控制。PC923和A316J最好还是用原型号器件代换，以免破坏原电路的参数。输入侧不同的光耦合器进行互换时，如发光二极管和数字电路输入的，须同时改动输入侧的外围电路，以适应输入电流或电压信号的要求。

T250V为输入信号由光耦合器隔离的、输出级由两只互补型电压跟随器做推挽功率输出的驱动IC，在变频器驱动电路中应用极为广泛。通常为8引脚双列陶瓷封装，输入电压1.6V，输入电流阈值为5mA，电源电压为10~35V，在驱动IGBT或模块时，常采用22V左右的电源供电。输入/输出侧的隔离电压为2500V。驱动输出电流达1A，可直接驱动50A/1200V的IGBT逆变输出模块。因电路结构简单，本身不具备过电流、短路、过欠电压、过热等保护功能。引脚功能：1、4脚为空脚，2、3脚为输入端。8、5脚为电源端，6、7为内部相连的输出端。

开关电源变压器的4个二次绕组，经整流和稳压处理成4路具有正、负电压的电源，为6片驱动IC供电。逆变桥的下三臂IGBT（模块内）共用一路电源。

逆变模块损坏后，驱动IC往往也受到强电冲击而损坏。不对驱动电路进行彻底检查，换上模块就贸然开机，很可能会重蹈模块损坏的覆辙！对本电路板的维修，其实往往也是主电路和驱动电路的同步维修，单纯某一部分的电路故障故障倒比较少见。因驱动IC正、负电源供电异常造成的模块损坏，并不鲜见。一组驱动供电中，正供电不足或丢失，会出现输出不平衡、电动机跳动、跳OC故障等现象，对模块的危害尚轻；而负供电的不足或丢失，则因IGBT无截止电压而易引起误导通，形成对直流供电的短路，一投入运行信号，便出现模块炸裂的故障，必须引起足够的重视！

台达（中达）DVP-1型22kW变频器主电路、晶闸管触发电路图说

中、小功率的变频器，从主电路结构上应该这样来划分：15（18.5）kW以下小功率变频器，以上为中功率变频器，至于中、大功率变频器的分界线，尚比较模糊，各个厂家有各自的划分标准——大功率变频器往往有较特殊的主电路结构。但中、小功率的划分却是比较统一的，这是因为各个厂家在对主电路整流模块和逆变模块电流规格的选择上其实都是一致的。

小功率机型的主电路结构如下：三相整流与三相逆变集成于一个模块内，可称为一体化模块机型；主电路由三相整流模块、逆变输出模块部分组成。中功率机型：三相整流电路采用分立模块，如用3只模块，一只模块内含两只整流二极管；分立式逆变模块，一只模块内含两只IGBT，或单管式IGBT模块。大功率机型：三相整流电路——分立式整流模块，多只分立式整流模块并联（扩流）；三相逆变电路——分立式或单管式IGBT模块，分立式或单管式IGBT模块并联使用（扩流）。中、大功率机型中，三相整流电路，常有采用晶闸管器件，而省掉充电接触器的，小功率机型中则比较少见。

因而22kW台达变频器的机型，从电路结构上可认为是中功率机型。它的主电路结构形式与图三十四3.7kW变频器，有较大的不同。

三相整流桥的3个上桥臂是由3只单向晶闸管器件组成的，省去了充电电阻和充电接触器，增加了R1、D1变频器上电时的预充电电路。在对直流回路储能电容器的充电控制上，也有其新的特点。控制机理如下：P0、P1端子为外接直流电抗器端子，接入直流电抗器可改善输入侧的功率因数，对抑制由雷击造成的从输入侧进入的浪涌电流，也有一定效果。出厂时两个端子直接用铜排短接。变频器上电瞬间，三相整流桥的上三桥臂晶闸管器件因无触发电流而关断；R1、FU1、D1将R相输入交流电整流成正

半波电压，经短接P0、P1端子给直流回路的储能电容器充电。在电容器建立起充电电压后，变频器的开关电源电路起振，3只晶闸管的触发电路工作，3只晶闸管全部导通，输入电路由半波整流电路转化为三相桥式整流电路，预充电过程结束，变频器进入待机状态。

R2、R3、DSP1组成直流回路电容器的放电指示灯电路，提示人们在指示灯亮时，贸然拆装机器或进行配线，有可能遭受电击的危害。

看一下晶闸管控制的触发电路是如何工作的：开关电源起振工作后，由开关电源变压器DT1二次绕组的交流电压，经D7、DC31整流滤波成直流电压，作为晶闸管触发电路的工作电源。触发电路相对简单，既不是什么移相电路也不是什么过零触发电路，因为输入三相整流电路不需要调压控制的，只要给出开关控制信号，在半波充电基本结束后，将3只晶闸管开通变为整流电路就可以了。DU2（NE555时基电路）接成多谐振荡器电路，输出数千赫兹的矩形方波，经DPH2光耦合器加到脉冲输出电路上。DPH2在这里相当于一个开关，由排线端子DJ6-24来的——CPU来的晶闸管开通信号到来时，DPH2输出侧晶体管导通，推动管DQ22导通，输出管DQ3导通，同时将3路触发电脉冲信号加到3只晶闸管的栅极和阴极上，3只晶闸管便一块导通了。这种触发电路是“胡触一气”的，触发电路的频率较高，保证每相电压的过零点附近，都有触发电脉冲送出，3只晶闸管一直维持导通状态。

三相逆变输出电路由3只双管式IGBT模块组成。在输出回路中串入了3只电流互感器CS1、CS2、CS3，三相输出电流信号经由J1端子，送入CPU主板电路，供后续电流检测电路处理后，送入CPU作控制和保护作用之用。

台达（中达）DVP-1型22kW变频器开关电源电路图说

点画线框内为采用开关电源专用振荡芯片及附属电路构成的振荡电路，被做成一个单元电路板（振荡板），通过DU4焊接端子连接到电源/驱动板上。由+5V（CPU电路供电）经光耦合器DPH2引入了电压负反馈，由电阻DR96上引入了开关管工作电流的反馈信号，两信号的引入供内部电路控制输出激励脉冲的占空比，以适应负载变化造成的输出电压变化，负载调整率好。又由于从DR96上测得的电流峰值信号能快速参与输出控制，所以能较灵敏地限制最大输出电流，对开关管的过电流实施及时的保护。在误差放大器输入端——1脚和基准电压端8脚接入AQ1的作用，是防止当反馈电压过低时上电期间造成内部电路失控而使输出电压异常升高，避免了负载电路遭受高电压的冲击。当1脚输出电压信号过高（反馈电压输入过低时），AQ1的射极电压高于8脚的5V基准电压时，AQ1导通，将1脚电压拉至6V以内，限制了开关管激励脉冲的占空比，从而将输出电压限制在一定幅值内。

振荡电路的功率输出级电路也是很有意思的。AU1输出的振荡信号经推动变压器隔离与转换为两路同极性的激励信号，同时加到开关管DQ1和DQ17上。两只管子是同步导通与截止的，是串联起来利用了供电电源，从而降低了对两管的耐压要求。输出功率较大的开关电源（200W以上）往往采用两管式振荡电路。开关管栅-阴回路的两只晶体管DQ16、DQ18与D、C元件构成了“脉冲加速电路”，使脉冲的陡峭度上升，尤其是加快开关管的截止速度。DQ17的振荡能量经开关变压器DT1转换和隔离输出，其中一路自供电绕组，由整流管DD15、220 μ F电容滤波后作为AU1振荡电路的自供电；一组24V电源作为变频器控制端子的用电；+15V、-15V输出作为电流电压检测、保护与控制电路的供电；+5V供CPU及附属元件供电。+5V的同一绕组经DD12负向整流成-13V电压，送入后级直流回

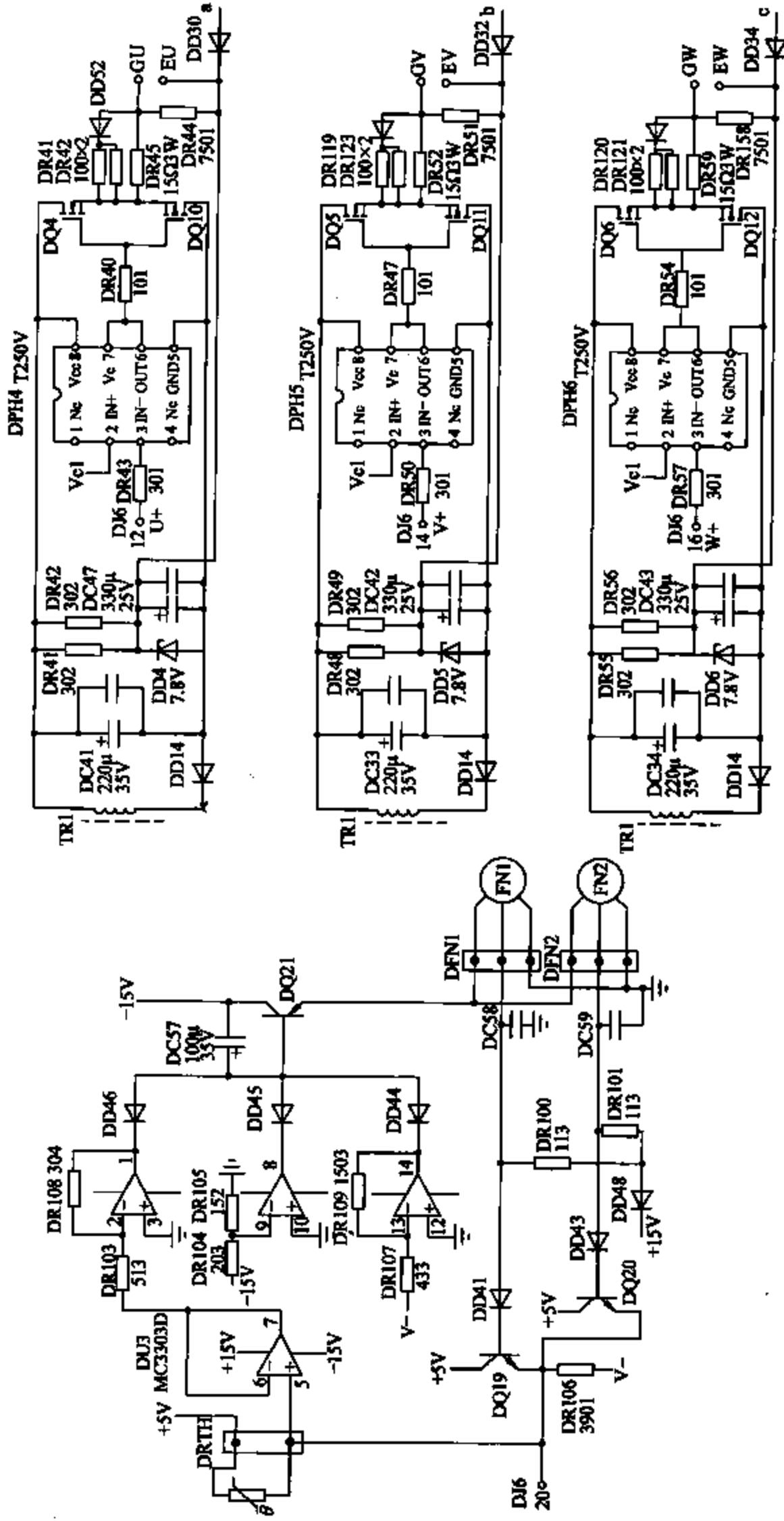
路电压检测电路（左下点画线框内U13图），限于维修时间紧迫，电压检测电路只画出了部分元件，直流回路检测输出2.6V（直流回路电压正常时的值）直接送入CPU引脚。此部分未测绘完全的电压检测电路，对于维修而言，却是极为要紧的，对于一台上电即报过电压故障被有的维修人员视为疑难故障的机器，本人将R128或R25的电阻值稍为加大一点，即将此台机器成功修复了。

由CPU主板和电源/驱动板的排线端子DJ6的17脚引入的，从CPU主板输出到驱动电路的，是一路受控电源，其通断由CPU控制。此受控电源又加至由DQ9等元件构成的“具有恒流输出特性”的稳压电路上，以提供驱动IC输入侧发光二极管管的供电，使驱动IC的输入侧发光二极管“恒流工作而维持恒定光通量输出”，以形成“形状较佳”的6路逆变驱动脉冲，驱动三相输出模块。

在修理本台机器时——在将电源/驱动板脱离开整流模块与逆变模块单独进行检修时，寻找开关电源的供电来源，使笔者大费周折，找不到开关电源的电源输入与直流回路的连接点。事实上，开关电源的正电源输入是从主电路整流电路的3只晶闸管的阴极——K1/K2/K3取得的，而负电源是从逆变模块的3个触发端子——EX/EY/EZ取得的。在电路装配成一个整体时，经由晶闸管的阴极和IGBT模块触发端子可找到与直流回路的连接点，而一旦将电路板脱离开来，真的是找不到供电来源了。因此本图对开关电源的供电标注，也直接标为K1/K2/K3和EX/EY/EZ了。说本图集是一体维修图集，它确实提供了维修上的指导和检修上的方便。

开关管DQ1的振荡能量是通过开关变压器DL4转换到d点的，笔者怀疑DL4的相关连接电路测绘有误，但DL4的二次绕组并接到驱动电源的正供电端子上，水平所限，说不出其中的道理。

图三十七 台达 (中达) DVP-1 型 22kW 变频器温度检测与驱动电路图



台达（中达）DVP-1 型 22kW 变频器温度检测与驱动电路图说

散热风扇的状态与模块温升确实是紧密相关的，怪不得该电路将温度检测信号与风扇检测信号两路并做了一路，无论是温度探头或是散热风扇损坏，都会报出 OH 过热故障，变频器采取保护动作。而风扇又可根椐模块温升情况，有必要地运转或停机，避免了变频器上电后风扇一直运转而使风扇寿命缩短的弊端。控制过程如下：三线式风扇经端子 DFN1、DFN2 接入电路，当 DQ21 导通时，风扇被接通地和 -15V 的电源供电，开始运转。DQ21 为风扇电源的开关管。风扇的中心线输出一个地电平的运动信号（此信号由风扇的内部电路输出），两只风扇的运动信号分别经 DD41、DQ19、DD43、DQ20，送入 DJ6 排线端子的 20 脚。同时，温度检测探头也将探头电阻与 DR106 的分压信号送入 DJ6 排线端子的 20 脚。可以看出，（试分析）DJ6 排线端子的 20 脚有 4 个输出信号在起作用：当温度探头开路，风扇当然也无运转信号输出时，DJ6 排线端子的 20 脚为 DR106 下拉的 V- 电压，这时 CPU 判断温度检测和风扇异常，报出 OH 故障；温度探头正常（高温），但两只风扇都已损坏，DJ6 排线端子的 20 脚电压为 +5V 和 V- 经温度探头和 DR106 的分压值，为负压 CPU 报 OH 故障；温度探头正常（常温），风扇不转，DJ6 排线端子的 20 脚电压为 +5V 和 V- 经温度探头和 DR106 的分压值，约为地电平，CPU 不报 OH 故障。

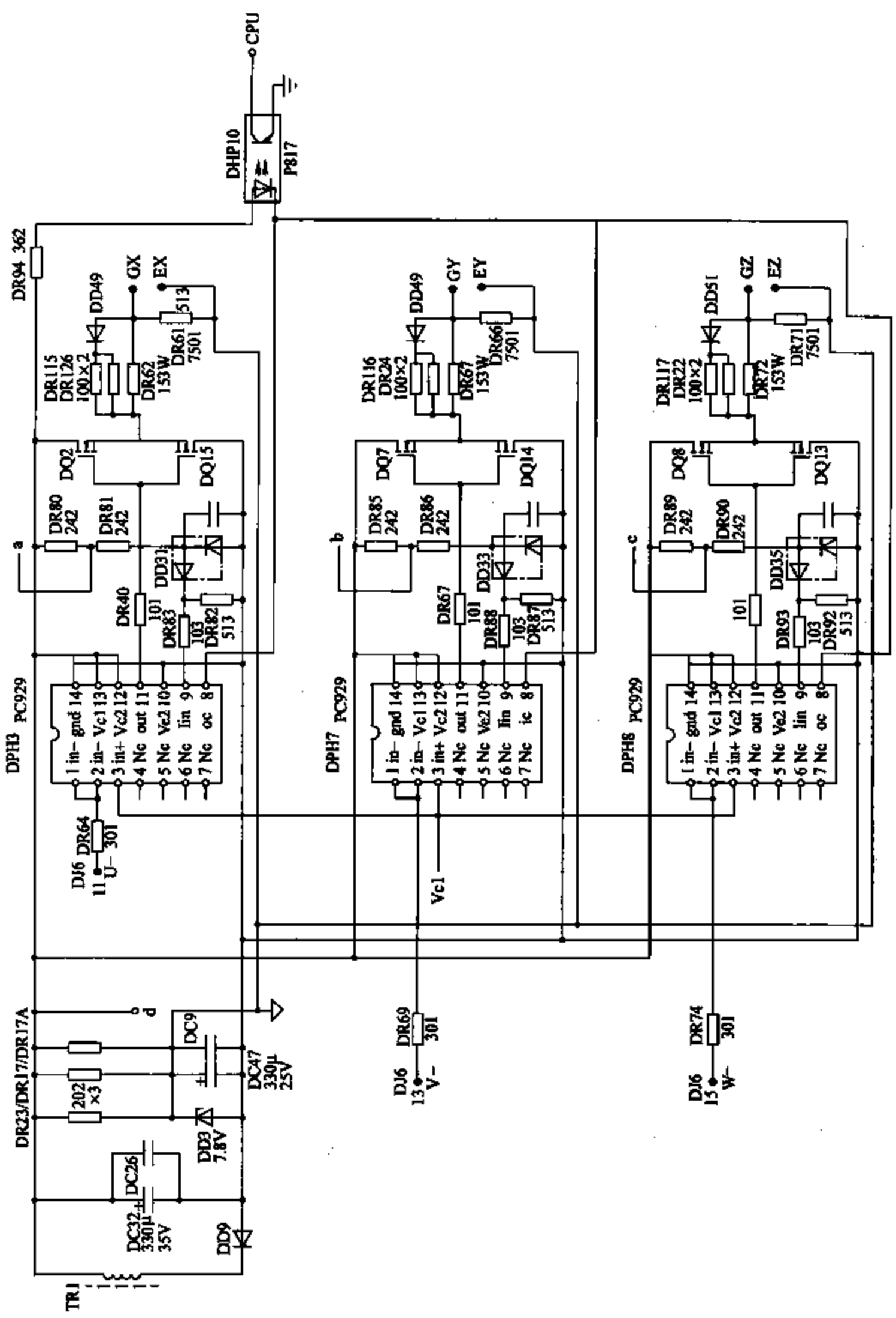
温度检测电路由四级运算放大器（DU3）组成。第一级是电压跟随器，输入信号为 +5V 和 V- 经温度探头和 DR106 的分压值，此分压值随模块散热板温度上升而上升，当分压点信号上升到地电平以上时，DU3 的 1 脚变为低电平，DQ21 导通，风扇运转，加速散热器的热量散发；随着散热器温度的下降，+5V 和 V- 经温度探头和 DR106 的分压值回落到地电平以下，DU3 的 1 脚输出状态反转，DQ21 截止，风扇停转。大致的控制过程就是如此。

本图右侧电路为逆变模块上三桥臂的驱动电路。驱动 IC 为 T250V，本机用的是 100A 逆变模块，用 T250V 不能直接驱动，故 T250V 的 6/7 脚输出脉冲，又加至后级由场效应晶体管 DQ4、DQ10 组成的推挽式功率放大器，将脉冲信号电流放大到一定幅度后，再去推动 IGBT 模块。当 DQ4 导通时，将 +15V 激励电压经 DR45（15Ω3W）加到模块触发电端 GU 上，IGBT 模块的上管开通；而当 DQ4 截止，DQ10 导通时，IGBT 栅-射结存储的电荷经 DQ4、DR41/DR42、DQ10 快速泄放。注意，DR41、DR42 两只电阻的标注值为 100，两只电阻为个头稍大的贴片电阻，实际阻值为 10Ω，并联阻值为 5Ω。此泄放通路比激励通路的电阻值要小，这说明电路对 IGBT 栅-射结存储的电荷采取“强拉”措施，以令其快速截止！从而将上管截止到下管开通的“死区”时间段缩小，使负载运行得更趋稳定。

IGBT 栅极串联电阻的阻值，影响到管子的开通和截止时间，更换时应严格按原值更换。此电阻值取得小一点，则驱动电流的陡峭度要好一些，似乎管子饱和与截止得更“干脆一些”，有利于降低管子的功耗。但管子的开通与截止过程，也不是一味地越快越好，过快的开关速度会使管子承受过大的开关应力，使管子更容易进入击穿区。所以对此电阻的取值常采取一个折中的方案。另外，过激励，也有可能使 IGBT 损坏。

二极管 DD30、DD32、DD34 是构成下三臂 IGBT 导通时管压降的检测回路，此管压降信号也即模块故障检测电路的输入信号。模块故障检测电路其实并接于 IGBT 的集-射极上的，目的是检测 IGBT 在导通时的管压降。上三路驱动电源（正、负电源）的电压零点，正是 U、V、W 3 个输出端子线。IGBT 故障检测电路应与主电路配合起来看，才能见出信号处理的来龙去脉。

图三十八 台达 (中达) DVP-1 型 22kW 变频器驱动电路图



台达（中达）DVP-1 型 22kW 变频器驱动电路图说

如同大部分变频器驱动电路的供电模式一样，逆变电路下三臂 IGBT 的驱动供电是采用同一个电源的。正供电电压范围：15~18V，按常规要求，不宜低于 13V；负供电电压范围：-7.5~10V，常规要求不能低于 -5V。15V 供电，为 IGBT 栅-射结电容进行充电，使 IGBT 开通；-7.5V 供电，对 IGBT 栅-射结电容上存储的电荷进行中和，使其快速泄放，实现对 IGBT 的截止控制。

正是由于有充、放电流的回路，所以 IGBT 不单纯是电压控制型器件，驱动电路必须提供一定的触发电流，必须提供一定的驱动功率。因而对驱动电路的检查，不单纯要检查电压输出能力，还要检查电流输出能力。单独检查驱动板，在触发端子开路时，检查驱动 IC 的输出电压是正常的，并不意味着其电流输出能力也是正常的，有足够的功率驱动能力才可以可靠驱动 IGBT 模块。当驱动供电电源的滤波电容容量减小或失容时，往往有这种情况，在变频器空载时我们不易察觉，而在带载后变频器会频跳 OC 故障，负载电动机跳动。甚至有可能在运行中，逆变模块炸裂！

以 U 相逆变电路为例，当上管骤然开通时，下管的 C 极必然产生一个跳变电压，当下管无截止负压钳位时，由下管的集-栅结电容会产生一个充电电流，此充电电流再给下管栅-射结电容充电，有可能会使下管 IGBT 误导通。U 相上、下臂两管共通，则对 530 V 直流电源形成短路，模块只有炸飞了。倘若截止负压存在，上管导通引入的电压跳变，和继之产生的下管集-栅结电容的充电电流，为下管栅-射负压所吸收，如雪花融于湖泊，下管就无误通之虞了。

驱动电路、驱动电源的好坏，关系到逆变模块的安全，不可不慎！

在更换逆变模块之前，除了保证驱动电源是良好的之外，还要检查 6 路驱动脉冲是否能正常输出。检查驱动电路彻底是正常以后，才可以更换逆变模块。尤其是小功率机型的 IGBT 模块，一旦装机后，再想拆除，因有近 20 个甚至更多的引脚，是极为困难的，往往在拆装过程中，很容易将

一只价值昂贵的模块拆坏了。

也正因模块的造价较高，所以变频器的电路才专门设计了电流检测电路、IGBT 管压降检测电路和模块温度检测电路，以保护模块的安全，在有过电流故障发生时，及时封锁驱动脉冲的输出，使 IGBT 模块不致因过电流、过电压而损坏。保护最及时的，实施保护动作最快的，即是 IGBT 管压降检测电路，又称为模块故障检测电路。

IC 制造厂家也专门设计了具有 IGBT 管压降检测功能（模块过电流、短路保护功能）的驱动 IC，如本电路，采用了 3 片 PC929 专用型 IGBT 驱动 IC，检测逆变输出模块下三臂 IGBT 在导通时的管压降，当因某种异常原因造成流过 IGBT 的电流达额定电流的 2 倍以上时，IGBT 的管压降也由正常运行时的 3V 左右，上升为 7V 左右，检测电路动作，CPU 封锁了逆变驱动脉冲的输出，同时报出了 OC 信号，此时变频器保护停机。

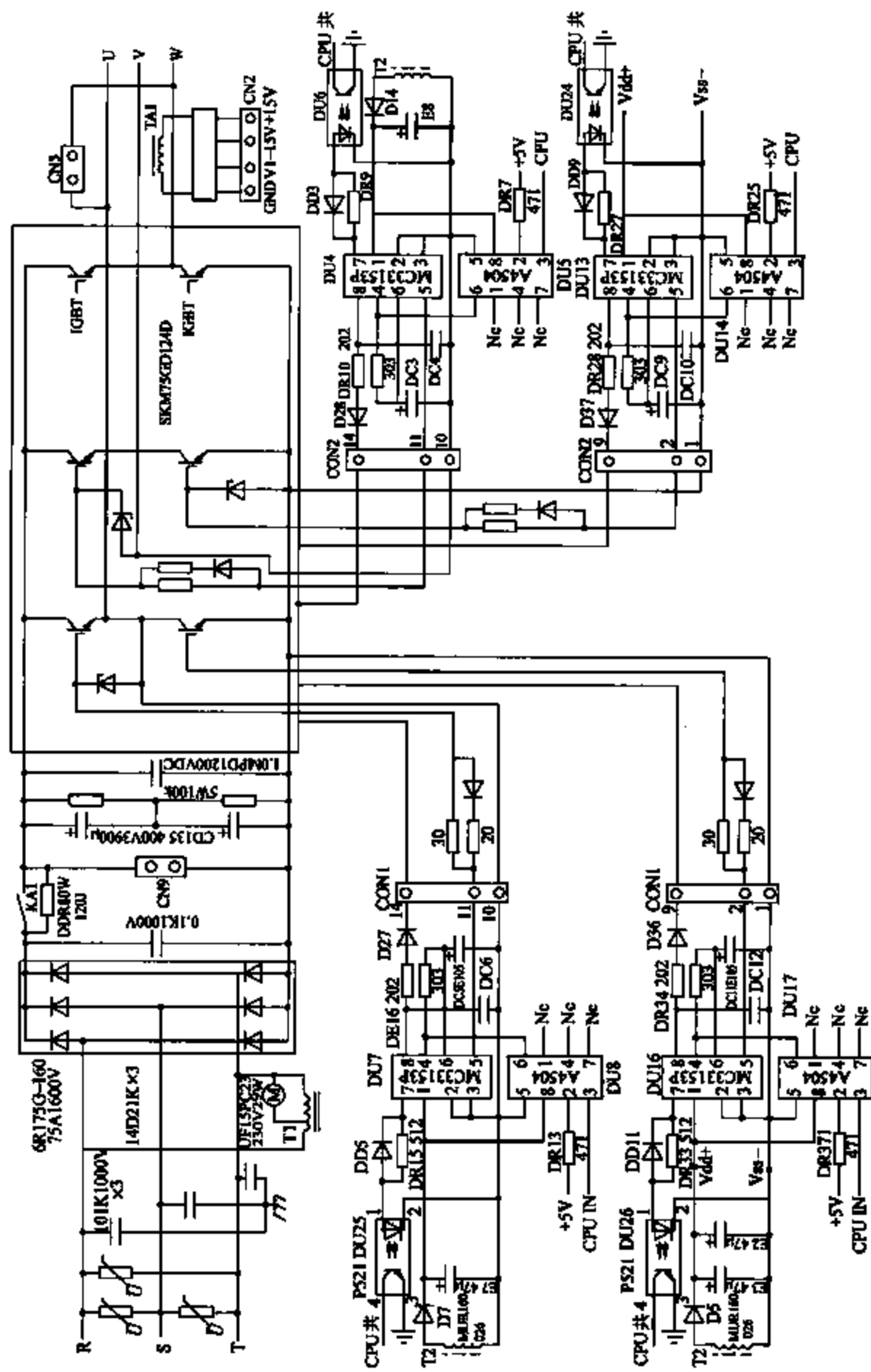
管压降检测电路是有一定抗干扰能力的，对瞬时的噪声扰动信号可以越过，不报 CPU。

PC929 的 9 脚为管压降信号输入脚，高电平输入有效；8 脚为 OC 信号输出脚，低电平输出有效。以 DHP3 电路为例，在激励脉冲发送期间，如 IGBT 导通良好，a 点与驱动电流的零点同电位，PC929 的 9 脚为低电平信号，8 脚无低电平 OC 信号输出，变频器正常运行；在激励脉冲发送期间，如 IGBT 导通压降过大或不能良好导通，a 点电位相对驱动供电电源的零点，为高电位，输入到 PC929 的 9 脚内部模块故障检测电路，故障检测电路令 8 脚输出一个低电平信号，光耦合器 DHP10 有了输入电流通路而导通，将 OC 信号送与 CPU。

下三臂 IGBT 驱动 IC 的 OC 输出信号，以或门输入方式，形成了 DHP10 的输入电流通路，任一臂 IGBT 的异常管压降信号，均可经 DHP10 光耦合器送入 CPU，使变频器实施停机保护动作。

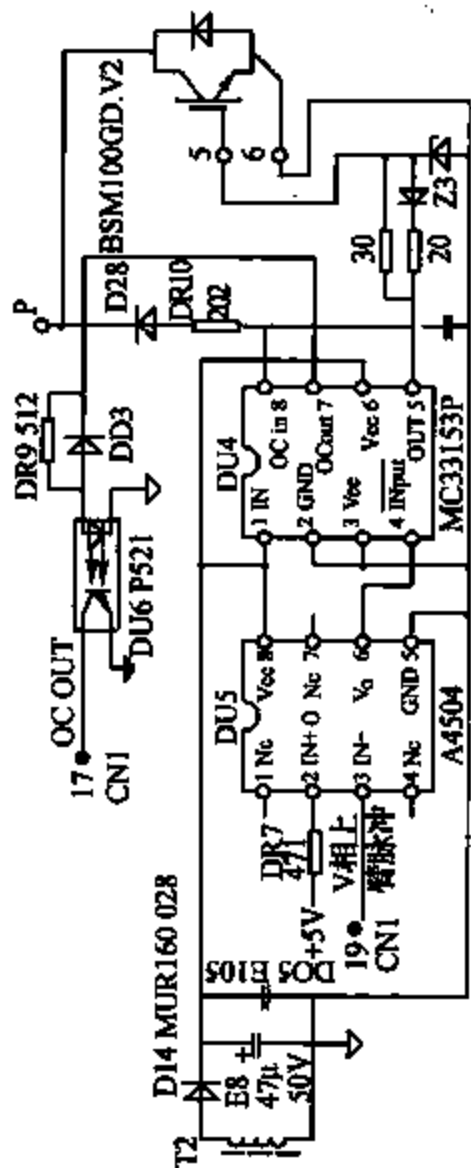
第6章 普传 8018F3 18.5kW 变频器实用电路图与原理图说

图三十九 普传 8018F3 18.5kW 变频器主电路/驱动电路



普传 8018F3 18.5kW 变频器主电路/驱动电路图说

普传变频器的驱动电路采用了两片集成电路——A4504 和 MC33153P。A4504 的内部电路与 T250V 相似，也是光耦合器输入，但输出级却不是两管互补式电压跟随器输出，而是单管开路集电极输出。而 MC33153P 内含模块故障检测电路，输入电路不是光耦合器，而是内部的运放电路和数字电路的输入端。两片 IC 混合组成了类似 PC929 所完成的电路功能。现在将两 IC 的连接与引脚功能图重画如下（以其中一路上桥臂 IGBT 模块的驱动电路为例）：



也许我们对 A4504 和 MC33153P 的内部电路不必深究，只要弄明白引脚功能和信号的来龙去脉，达到了电路原理和维修的测量判断也就行了。事实上，我们也很难将接触到的 IC 电路的内部电路全部搞清楚。

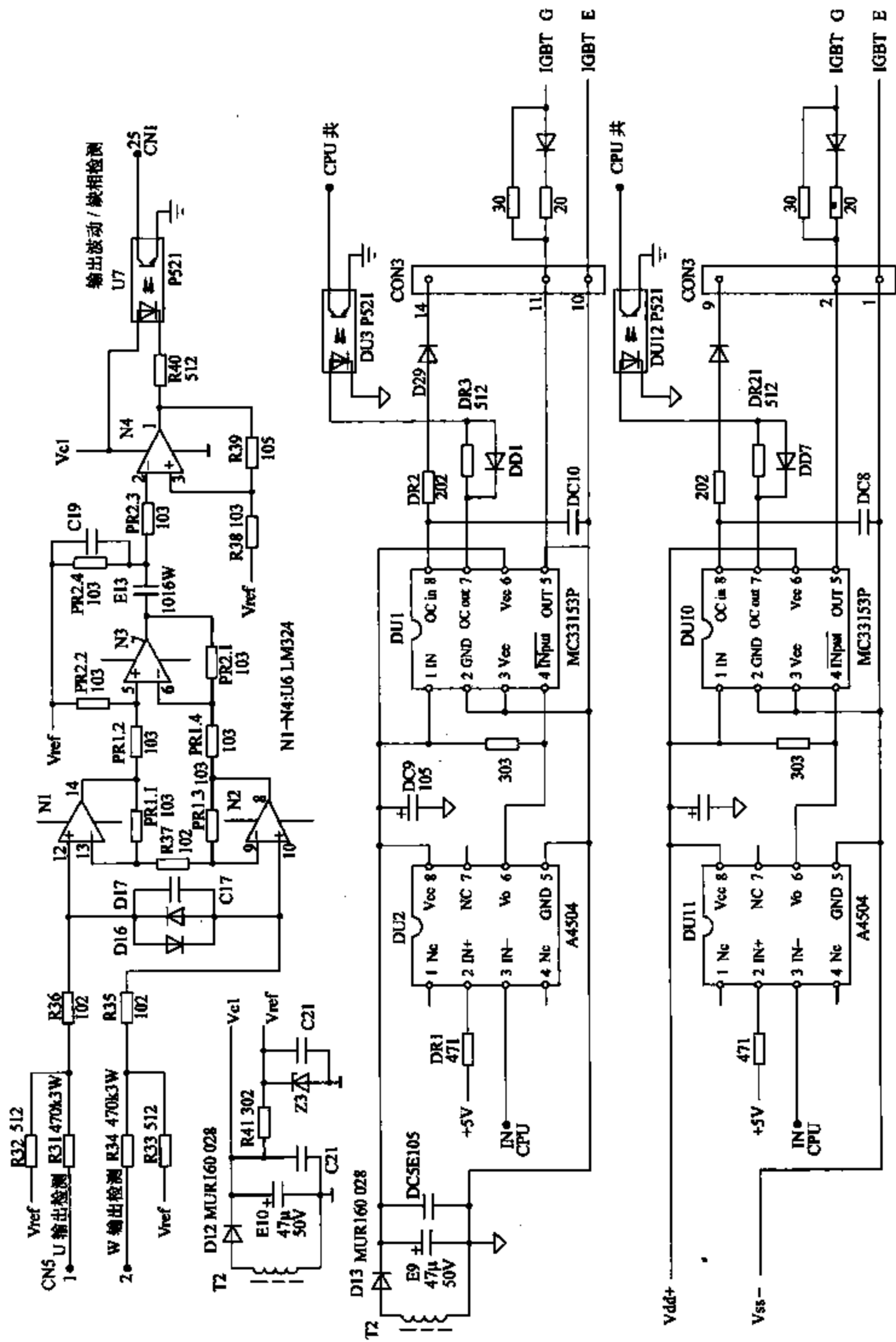
驱动电路与其他机型不同，是单电源供电的。这不仅使人有些担心，没有截止负压，下臂 IGBT 不会误导通。MC33153P 的输出电路也是由互补式两只晶体管组成的。上管导通形成“外灌电流”，供激励 IGBT 导通，下管导通时，提供了上管的基极电流的分流回路，使上管截止的同时，

经二极管形成下管的“拉入电流”，形成 IGBT 栅-射结电容存储电荷的快速泄放通道，此电路看来也能满足 IGBT 的截止要求。

从 CPU 来的逆变脉冲信号，输入到 DU5 的 3 脚内部光耦合器的输入端，经内部光电隔离后，由 6 脚输出低电平信号，送入 DU4 的 4 脚内部数字电路的输入端，经内部模块故障检测电路等环节输送到输出级电路，输出级中上管导通将激励电压经 30Ω 电阻引入到 IGBT 模块的触发端，使模块内 IGBT 开通；输出级中下管导通时，形成 IGBT 栅-射结、二极管、20Ω 电阻、DU4 的 5 脚、内部晶体管 C、E 极到驱动电源负极的通路，提供了 IGBT 栅-射结电容存储电荷的泄放通道。

DU4 的 8 脚为 IGBT 管压降检测信号输入脚，与电源负极接有一只小容量电容，是抑制噪声干扰的，防止误报 OC 信号。DU4 的 8 脚内部电路及外置 DR10、D28 等元件构成模块 OC 故障检测电路。7 脚为 OC 信号输出脚，与外部 DR9、DD3、光耦合器 DU6 构成 OC 信号输出电路，将模块 OC 信号报 CPU。在正常工作状态下，当激励脉冲使 IGBT 开通时，IGBT 的导通使直流回路的 P 端与驱动供电的负端等电位，D28 正向导通将 8 脚拉为低电平，DU4 无 IGBT 故障信号输入，CPU 继续发送逆变脉冲；当电路故障、IGBT 损坏或因负载异常造成过大电流时，P 端与驱动供电的负端有较大的电位差，即 IGBT 有较大的管压降，D28 反偏截止，DU4 的 8 脚为高电平信号输入，内部模块故障检测电路动作，DU4 的 7 脚输出高电平故障信号，DU6 光耦合器得到输入电流，内部发光二极管导通，将信号传输出到输出侧，DU6 进而将模块 OC 信号送入 CPU。其他 5 路驱动电路原理同此，不再赘述。

图四十 普传 8018F3 18.5kW 变频器驱动电路/输出采样电路图



普传 8018F3 18.5kW 变频器驱动电路/输出采样电路图说

本机驱动电路的形式应用得较少,有自己的特点。

- 1) 单电源驱动电路供电,无负电源。
- 2) 两只驱动 IC,前者担任光电隔离,使 CPU 电路与驱动电路、IGBT 模块之间只有光信号的传递而无电气上的联系。后者担任对 IGBT 模块的直接驱动,并具有对 IGBT 模块的过电流、短路保护功能。
- 3) 6 路驱动电路都具有模块保护和 OC 信号报警功能,6 路 OC 信号经光电隔离,在光耦输出侧汇集成一一路信号,以或门输入方式,送入 CPU。
- 4) 电路的保护范围大一些,而结构复杂一点。个人认为,驱动电路单电源供电,总不如正、负电源供电来得可靠些。但单电源供电,也并非绝不可行,本电路就是一例。

本电路包括后面的一张开关电源图,总共 3 张图,实际上是 8018F3 18.5kW 普传变频器的电源/驱动电路板的整图,另一块 CPU 主板未画。其实变频器的绝大部分故障都发生在这块板子上。因时间关系和维修需要,好多机型只是画了电源/驱动板,这块板子是小功率的机型,往往连主电路(整流、逆变电路)也一并做在这块板子上。

本机电路还包括有输出采样电路这一部分,而电流检测和其他故障保护电路则在 CPU 主板上。下面将简述输出采样电路(试分析)。

这是一个典型仪用放大器的电路结构, N1、N2、N3 前三级电路构成了双端输入、单端输出的差动放大电路,第四级接成反相放大器,将信号放大到一定幅度后推动 U7 光耦合器。U、W 输出端电压信号经 R31、R34 降压, DI6、DI7 双向限幅, CI7 滤掉了高频载波信号,将信号还原为两相电压信号,加入 N1、N2、N3 组成的差动放大电路,再经 N4 放大后推动 U7 输出。N1、N2、N3 电路又是 V 相电压信号的合成电路,输入的 U、W 两相信号中,包含了 V 相电压信号,经 N1、N2、N3 电路的合成作用,实际上 N3 输出的是表征着 V 相频率与时间基准的脉冲信号。耦合电容 EI3

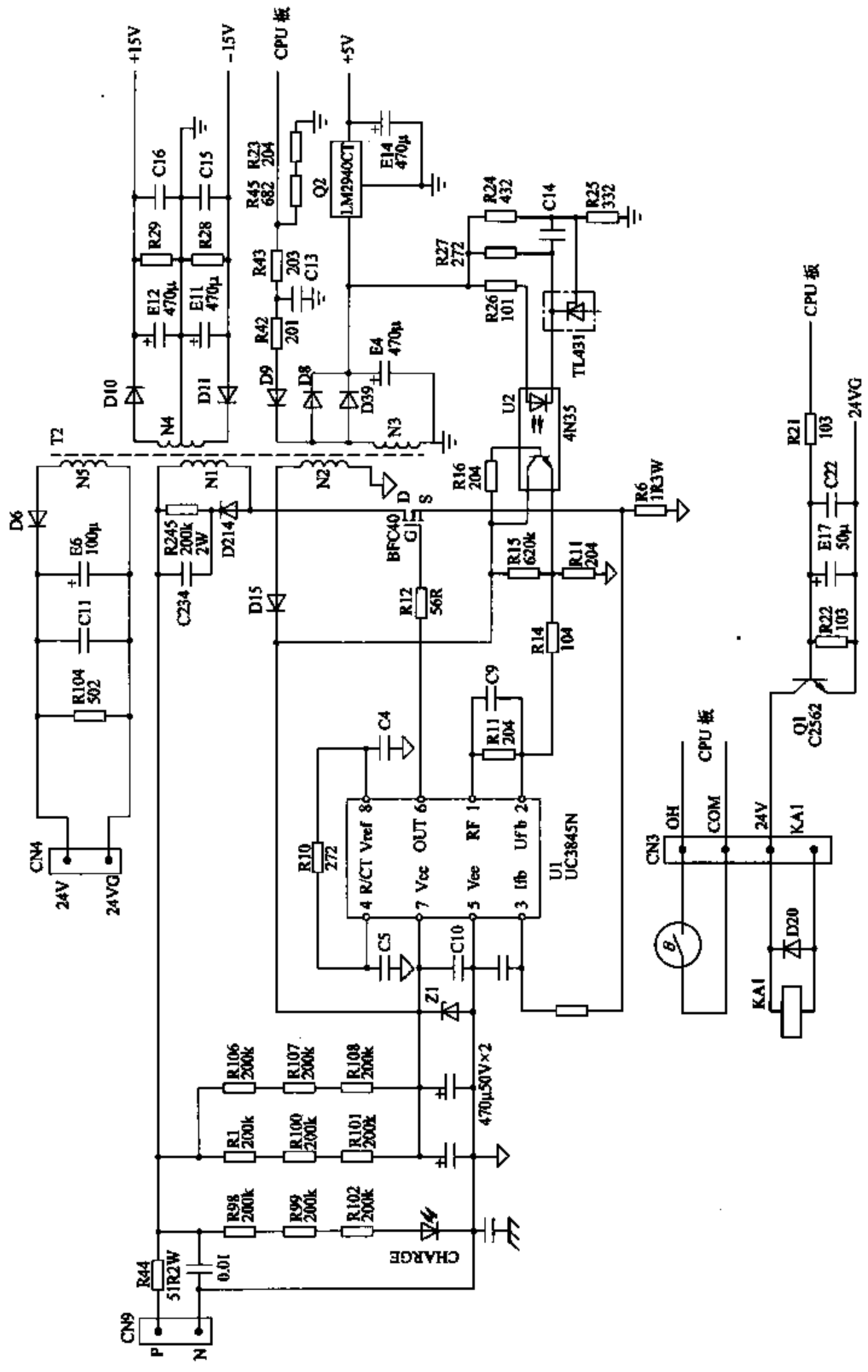
起到了隔直通交及对信号进行零电平“置位”的作用,以适应 N4 单电源供电的要求, N4 相当于一个整形电路,将 N3 输出信号整形为脉冲信号输出,以驱动光电耦合器 U7。当 U7 输出的信号满足要求时,说明 U、V、W 三相输出都是正常的。U7 输出信号反映了三相电压的输出状态,此信号输入到 CPU,与内部时间基准相比较,通过脉冲计数的时间比对,从而判断出是否存在输出缺相(d. f.)故障。故障时可实施停机保护。因输入端 DI6、DI7 两只二极管的嵌位作用,电路本身并不是用来对输入信号进行放大的,只是对输入电压信号形成了一个“数/模转换作用”。输出信号用于对逆变输出频率的检测,当逆变输出电路中某一臂 IGBT 处于故障状态时,报出缺相故障,并实施停机保护。电路实质上起到了对 IGBT 输出电路的保护作用。

这也说明,驱动 IC 电路在不返回 OC 信号的时候,也并不能证明三相输出就完全是正常的,如果说变频器在正常运行状态下报相关故障是误报的话,那么在故障状态下,不报也是故障,这也说明是一种失误现象,两者都是由故障检测电路本身故障所引起。而有了这三相输出电压检测电路,则又多了一层保护屏障。对电流检测电路出现的失效,有一定的弥补作用。该电路在变频器中应用的不是很广泛,在国外机型中采用较多。

以后又测绘了 22kW 普传变频器的电源/驱动板,与本电路基本相同,甚至元件序号也是相同的,区别之处,采用的是分立式双管模块,触发电路、开关电源电路、三相输出检测电路都是一样的,就不在这里将电路图和图说一并列出了。

普传变频器有 ALPHA2000、PU168 和 PI2000 3 种系列产品,适应于各种工况的电气配套,但电路形式都很相似,区别在于工作参数和模块的选型不同。

图四十一 普传 8018F3 18.5kW 变频器开关电源电路图



普传 8018F3 18.5kW 变频器开关电源电路图说

直流回路的 530V 供电电压，经 CN9 端子引入开关电源。R98、R99、R102 与发光二极管组成电容放电指示电路。直流回路的 530V 电压分两路进入开关电源电路：一路经电阻 R44、开关电源 T2 的一次绕组加到开关管 BFC40 的漏极，形成开关电源电路的工作电流；另一路经 R1 至 R108 这一大片电阻和稳压管 Z1、2 只 470 μ F 电容组成的限流降压电路，当两只电容器上的电压被充至 16V 时，UC3845N 的 7 脚内部的基准电压发生器产生 5V 基准电压，从 8 脚输出，该电压经 R10 对 4 脚所接电容 C5 进行充电，R10、C5 为振荡电路的定时元件，4 脚内部开关电源根据 C5 上充电电压的高低，接通和断开，在 4 脚形成锯齿波电压，再由 UC3845N 内部的整形电路将锯齿波电压整形成矩形脉冲从 6 脚输出。

在 UC3845N 的 6 脚脉冲电压作用下，开关管 BFC40 的导通和截止，形成了开关电源 T2 一次绕组的电流通路，进而由互感作用，自供电绕组产生的互感电压，经 DI5 整流，加到 U1 的 7 脚作为 U1 的工作供电。此类开关电源多为反激电源，在开关管导通时，二次绕组整流二极管受反偏压而截止，开关电源将吸入电能以磁能形式存储起来；在开关管截止期间，T2 二次绕组整流二极管承受正偏压而导通，将 T2 中存储的磁能转化为电能释放于负载电路。

当电网电压升高或负载减轻时，必将引起 D8、D39 的整流电压上升，此电压增量使 U2（4N35 光耦合器）的输入电流增大，U2 内部输出晶体管因光通量增大，输出内阻减小，经 DI5 整流电压、R14、R15 引入到 U2 的 2 脚的反馈电压上升，该脚上升电压信号输入到内部运算放大器的反相端，与同相端 2.5V 基准电压相比较后，输出电压调整信号控制内部 PWM 波发生器电路，使 6 脚输出脉冲的占空比减小，开关管截止时间提前（截止时间变长导通时间变短），从而使 T2 的储能下降，T2 的二次绕组的输出电压回落到正常值。当电网电压下降或二次绕组输出电压增大时，稳压控制为

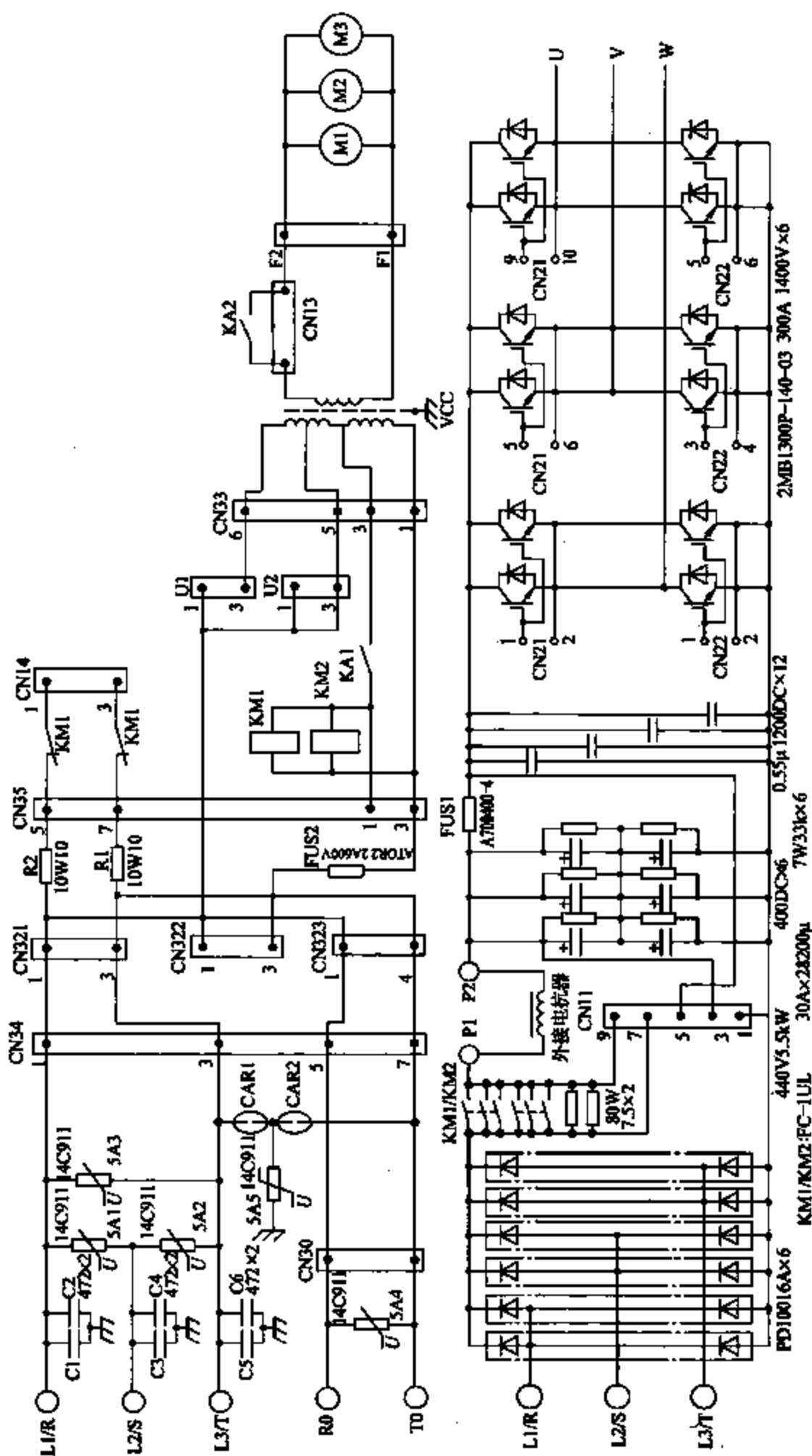
上述反过程。

T2 一次绕组上并联的 R、D、C 网络，为电压尖峰吸收回路，也称为开关管的缓冲电路。开关管在关断过程中，开关变压器一次绕组感生反向电压，由 D3 对电容充电，提供一个反向电流的通路，抑制了反压的峰值。因此回路的分流作用，能令开关管的漏极电流快速减小。当开关管导通时，电容上的电荷通过 51k Ω 2W 电阻和 T2 放电。U1 的启动电压（7 脚电压）低于 16V 时电路不起振，电路起振后，因负载加重 T2 感抗下降，使 DI5 整流的工作电压低于 10V 时，U1 的 7 脚内部欠电压保护电路动作，U1 停振，避免了因激励电压不足造成开关管的损坏。R6 串接于开关电源极上，为电流采样电阻，将流过开关管的电流信号转变为电压信号输入到 U1 的 3 脚，当 3 脚电压高于 1V 时，内部电流比较电路动作，U1 停振，实现了过电流保护。

开关电源二次绕组输出电压经整流和滤波后，供后级负载电路。其中 24V 供电，提供控制端子电压、散热风扇的供电和充电继电器线圈的供电，线圈的得电与失电，由 CPU 输出指令控制；D8、D39 整流电压，经稳压器稳压成 +5V 后，供 CPU 主板和操作面板。同一绕组上，经 D9 负向整流后，作为直流回路的电压检测信号，送 CPU 实施过电压、欠电压保护及参与输出控制等。上面说过，开关电源为反激电源，负载供电是在开关管截止时，正向整流提供的，而负向整流，是在开关管饱和导通期间形成整流电压的，开关管的饱和导通将直流回路的 530V 电压全部施加于一次绕组上，在此期间负向整流电压的幅值，也必然反映了直流回路电压的高低。因而 D9 的整流电压经 R42、R43、R45、R23 分压后，送入 CPU，这是一个直流回路的电压检测信号，往往不被维修人员注意！变频器误报过、欠电压故障时，请检查这一电路。

第 7 章 富士 5000P9/G9/P11 变频器实用电路图与原理图说

图四十二 富士 5000P11 90kW 变频器主电路图



富士 5000P11 90kW 变频器主电路图说

日本安川变频器、富士变频器和台湾东元变频器，它们是近亲关系，在电路结构乃至操作显示面板和参数设置上都有相似乃至相同之处。明白了此点，对这3类机器的检修将带来很大的方便。

主电路：三相整流桥由6块半桥整流块两两并联组成。逆变输出电路由6块两管式IBGT模块两两并联组成，模块并联容量为600A。我们常说，哪类机器比较抗“造”，质量过硬，而此机器必定是采用真材实料、精工制作的。90kW变频器的额定电流为170A左右，而该机模块容量为600A，是额定电流的3倍以上。任何品牌的变频器如按此规格选用输出模块，那必定也是一台有较强抗过载能力、不会轻易损坏的变频器。

L1/R、L2/S、L3/T三相交流电源输入端子，安装了一大片接地（机器外壳）电容C1~C6、压敏电阻5A1~5A4、5A5和放电氖泡CAR1、CAR2，其他变频器很少采用这种形式，这些元件真的好像是可有可无。但这么做，却是较好地吸收了电网侧的异常电压尖峰和噪声扰动，对电网和变频器，对开关电源辐射干扰的屏蔽和保障其稳定工作，都起了很好的作用。

与其他变频器开关电源的工作方式有所不同，该机的开关电源是上电即起振工作。从L1、L3端子输入的380V交流电压，经端子CN321、R2、R1限流电阻、KM1的动断触头，由CNI4输出，作为开关电源的供电。开关电源上电即起振，而不是像其他变频器一样，要待直流回路的储能电容器充电建立起一定电压后，开关电源才能起振工作。变频器上电时，三相整流桥的整流电压经两只并联7.5Ω80W电阻给直流回路的储能电容器充电，电容器上建立起一定幅度的电压后，CPU根据电压检测电路输入的信号，输出KM1、KM2的吸合指令——令控制继电器KA1得电吸合，两只接触器的动合触头闭合，提供变频器主电路的工作电源。P1、P2端子外接直流

电抗器，此电抗器虽不在机内安装，但是作为变频器的配套附件一起销售和安装的。厂家并没有用铜排将两端子短接，而省掉了直流电抗器，说明机器价格配置也相应地高。KM1得电吸合后，其动断触头断开，开关电源切换到CNI1的3端子经熔断器FUS1、D6支路（见图四十四）的供电，CNI4端子的上电瞬间的供电使命，随着KM1的吸合而宣告完成。

该机器控制电源的一大片端子，也叫人晕。十几个端子，对散热风扇电源和开关电源的配电进行分配与切换。

端子CN321、CN322、CN323在图中是用虚线连接的，实际应用中，3个端子是一只一刀两掷的切换开关，CN322是中间的一个刀，与CN321相短接时，即将L1、L3输入端子的电压接至与CN33端子相连的散热风扇供电变压器；而CN323短接时，散热风扇供电变压器即可接入由R0、T0控制端子输入的外接电源。端子U1、U2也起到调节散热风扇供电电压的作用。FUS2为散热风扇变压器的电源熔断器。KM1、KM2线圈的额定电压为220V，是变压器一次绕组以自耦方式供电的。散热风扇供电也是交流220V，却是由变压器隔离输出供电的，3只散热风扇的运转由CPU通过继电器KA2来控制。

逆变模块的供电回路中申入了A70Q400-4快熔型400A熔断器一只，对于600A模块来说，输出电流异常时，400A快熔熔断器能起到一定作用。有的变频器此熔丝是串入整流电路后储能电容器之前的，熔断器的安装位置就有些不太合理了：异常状态下，即使熔丝已经熔断，而储能电容器也能释放足够的能量使逆变模块炸裂。

该机器在模块容量和熔丝取值有“保守之嫌”，但如此保守，确实保障了机器的过载能力和低故障率。

富士 5000P11 90kW 变频器开关电源电路图说

从变频器的输入端子 L1、L3 引入的 380V 交流电压，经由 CN14 端子加到开关电源电路，经 D1~D4 整流、C1、C2 滤波成直流电压，作为开关电源电路的上电期间的起始供电，直至直流回路的储能电容器上建立起电压后，KM1 吸合，将直流回路的 530V 电压由 D15 切换到开关电源的供电回路上（见图四十二相关电路）。因有 C1、C2 的储能作用，切换顺利进行，而不致于在电源切换期间引起电源停振。

振荡芯片采用 9 脚塑封单桶式封装 IC，型号为 AN 开头，但 AN 后边的数字已不能辨认，但循着与外围电路的连接，也能大致判断出各引脚的功能：IC 的 7 脚为启动电压引入脚，也是工作供电脚。R7~R10 组成上电启动电路，电路起振后由正反反馈电压绕组经 D8 整流、电流滤波提供 IC 的工作供电。4 脚外接元件与内部电路组成振荡定时电路，1、2 脚将正反反馈电压经 R5 引入到内部控制电路，由 6 脚输出占空比可变的脉冲电路，激励开关管，形成开关电源 T2 的一次绕组电流，进而在二次绕组回路中产生感应电压，供后级负载电路。D11 整流、C18、L2、C111 型滤波后输出的 +5V 电压供 CPU 主板电路，+5V 电压又由 ZD1、PC1 等元件组成的稳压环路，将输出电压变化信号经光耦合器 PC1 隔离后，输入到 IC 的 9 脚，由内部电路控制 6 脚输出脉冲占空比的变化，从而控制开关管的导通和截止时间比，将输出电压稳定在一定值上，不随电网电压和负载变动而高低变化。

二次绕组经整流滤波输出的 24V 电压，作为控制继电器 KA1、KA2 的线圈供电，作为数字控制端子的控制电压；二次绕组整流滤波后输出的 +11.3V、-11.3V 和稳压处理后的 5V 电压，作为三相输出电压/频率检测电路的隔离工作电源；+15.5V 和 -13.5V 供电，则作为 CPU 主板其他控制电路的供电。

本电路有这样一个特点：当 KM1 动断触点接触不良或接触不上时，

CN14 不能提供开关电源的起振电压，但电路还是像其他变频器电路一样，照常起振了，随即 KM1、KM2 得电吸合，变频器进入待机工作状态。笔者碰到一例 KM1 动断触点接触不良的故障，且将 CN14 端子的引线解除，开关电源还是照常起振工作了。细看主电路，输入三相交流电压经整流变为脉动直流，由充电电阻，PI、P+（见图四十二）端子外接电抗器，给直流回路储能电容器充电，直流回路电容器上建立的电压，经 CN11 的 1、3 脚的 D5、D6（见图四十四相关电路）也提供了开关电源电路的供电。这一供电电路与其他变频器是一样的呀，不过是由 D5、D6（见图四十四相关电路）两只二极管引入的。那么由 KM1 动断触点、CN14 引入开关电源的供电，其用意是什么呢？CN11（见图四十四相关电路）端子引入的电压是在直流回路电容器上随充电进程缓慢建立的，CN14 端子电压加到开关电源整流滤波回路上，其时间常数要短，此路供电利于开关电源快速起振。D5、D6 两只二极管的作用也即是上电期间隔离 CN11 与 CN14 两端子供电的，因为两端子提供给开关电源的电压幅度不一致。在充电接触器 KM1 吸合后，D5、D6 导通，将三相整流后的较高供电引入到开关电源的供电回路，此时因 CN14 两相整流电压较低，D1~D4 整流管因反偏而截止，开关电源便由 CN11、D5、D6 供电了。

上电期间用 CN14 端子供电的用意（试分析）：此供电支路为二相供电，回路中还串入了 R1、R2 两只防冲击电阻。此路供电电压幅值较三相供电为低，又有防冲击电阻的降压限流作用，提供了开关电源的“软启动”，对减小冲击电流、保护开关管有一定作用。开关电源起振后，直流回路电容器上也建立起了电压，KM1 吸合，开关电源的供电便自然而然地过渡到由 CN11 供电了。

CN14 端子断路，KM1 动断触点接触不良，全锈蚀掉了，开关电源照常能投入工作，只不过超过了“软启动”环节，直接“强起振”罢了。

富士 5000P11 90kW 变频器直流电压/FUS 检测/KM 控制电路图说

直流电压检测电路、熔断器 (FUS) 检测电路其信号来源均来自主电路接线端子 CNI1。CNI1 的 9、7 端子并联在充电电阻 (KM1、KM2 见图四十二) 动合触头的两侧, 当充电阶段结束后, 待机状态, 充电电阻上已无电压, 光耦合器 PC3 无输入电流, 输出侧为 +5V 高电位。但在 KM1、KM2 (见图四十二) 未吸合 (故障) 状态下, 如启动变频器运行, 三相逆变电路的输出电流在充电电阻上造成很大的压降, 经 R77、R76、R65 和 PC3 的输入发光二极管管形成电流通路, PC3 输出侧的晶体管导通, 输出端电压由 +5V 变为 0V, 此低电平信号报与 CPU, 变频器停机, 同时操作显示面板报出“充电接触器未吸合”故障代码。在实际应用中, 对充电接触器未吸合进行停机保护, 还是很有必要的。一方面避免了充电电阻流过大电流而有过热烧毁, 一方面直流回路因串入充电电阻, 会造成纹波成分过大, 甚至有可能损坏逆变模块。

CNI1 的 5、3 端子并联在 P+ 直流回路串接的速熔型熔断器 A70Q400-4 (见图四十二) 的两端, 当熔丝完好时, 3、5 端子位电压差为 0, 光耦合器 PC2 无输入电压/电流通路, 输出端也为 +5V 高电平。当 A70Q400-4 因过电流熔断或接触不良时, 5、3 端子间出现直流 500V 以上高电压, PC2 有了输入电流通路, 输出侧晶体管饱和导通, 将 0V 低电平的 FUS1 故障信号报与 CPU。变频器此时除不能进行启动操作外, 操作显示面板同时显示 FUS-熔丝熔断的故障代码, 提示使用人员: 可能因输出短路造成熔丝熔断, 请检查负载和逆变输出电路。

富士变频器的操作显示面板在参数设置和故障提示上, 都为中文提示, “人机界面比较友好”, 即使变频器说明书丢失, 仍可根据屏显内容进行参数的设置, 应用与维修中比较便利。

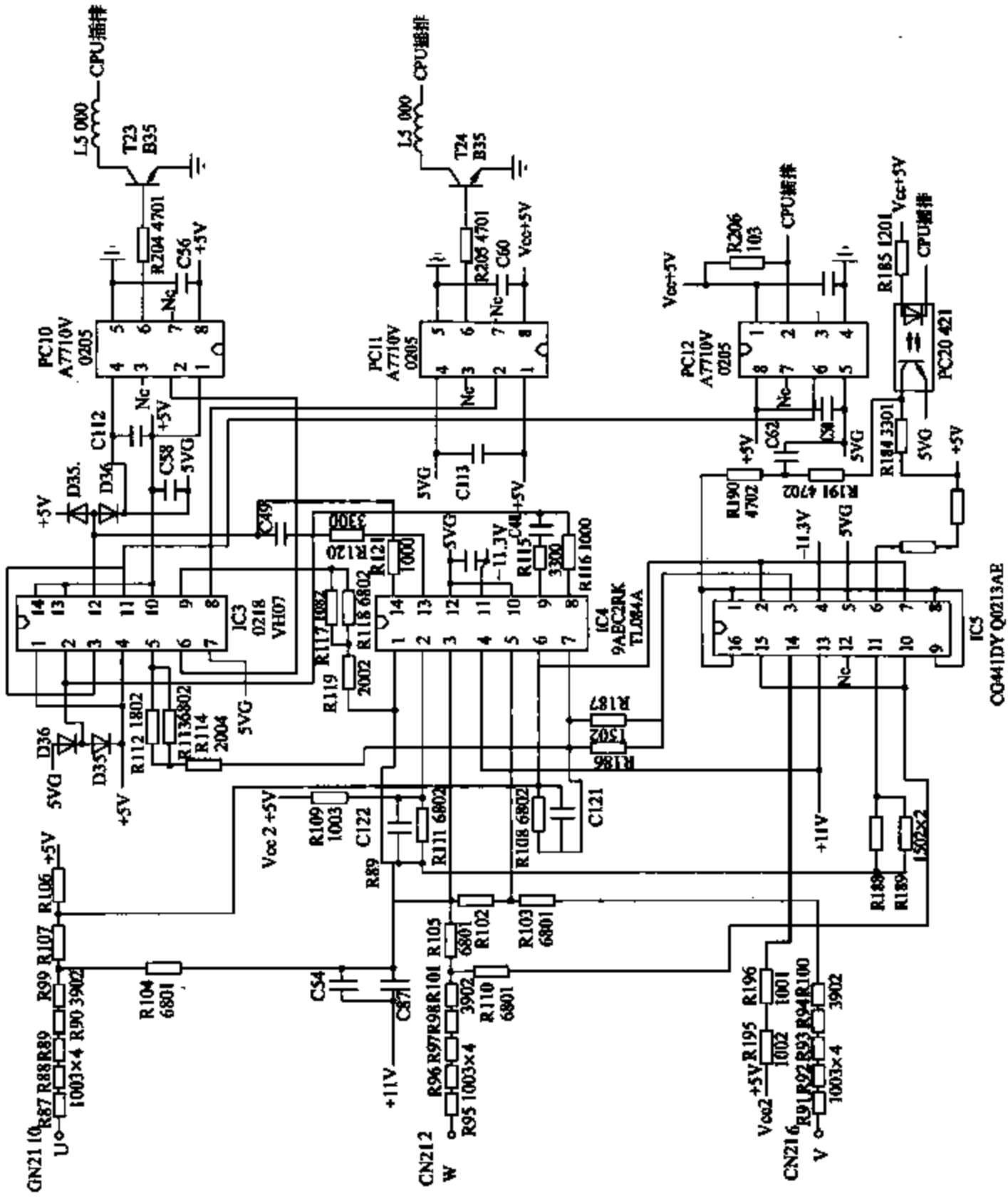
CNI1 的 3、1 端子与直流回路的正、负端相连, FUS1 为开关电源电路的输入熔断器, 在开关电源发生短路故障时, FUS1 熔断, 避免了故障进一步扩大。由 3、1 端子来的 530V 直流回路电压, 在此分为 3 路: 一路经

D6、D6 引入到开关电源, 作为开关电源的工作供电; 一路接入 ZD10、LD1、R3、R4、R192 的串联电路, 组成直流回路的电容器的放电指示电路; 一路接入从 R42、半可变电位器 RPI1 到 R50 的电阻分压网络, 从 RPI1 的中心臂上取出的电压信号即是直流回路的电压检测信号, 该信号送入 PC9 进行隔离后, 再经 Q1 (运算放大器) 差分放大后由 1 脚输出一路由 CPU 主板的插排线送 CPU 电路, 供显示直流回路电压值; 一路由 R55 送入 Q4、Q6 等后级运放电路, 输出过电压、欠电压保护等保护信号。PC9 为线性光耦合器, 采用它的目的, 一是将信号通路进行光电隔离, 二是对传输信号不失真, 不影响后级运放电路对模拟信号的线性放大。A7840 是将“二美兼于一身的理想光耦器件”。变频器电路中, 直流回路为与电网相联系的高电压回路, 电压检测电路要将信号处理后送入 CPU 电路, 必须实施光电隔离; 电流检测电路也有直接取自于三相输出电路, 经前级电路稍作处理后, 再经线性光耦将信号送入 CPU 电路。而电压、电流信号往往为模拟电压信号, 用普通光耦是不能实现模拟信号传送的, 而运放模拟电路又不具光电隔离作用。所以 A7840 这一特型电路就应运而生了。A7840 的输入侧供电是开关电源变压器二次绕组电压经 D23、C35 整流滤波而成, 再经 IC2 稳压输出的, 而输出侧供电采用了为 CPU 主板供电的 +5V 电压, 两路供电电源是完全隔离的。

A7840 输出的电压检测信号由 R55 送入后级 4 个分立电路 (试分析), Q4 的两组放大器电路接成电压比较器电路, 分别向 CPU 输送过电压、欠电压信号; Q4 的另一两组成放大器也组成两级电压比较器, 输出的开关信号由晶体管 T35 输出, 这也是一路故障动作信号; Q6 也对电压检测信号进行处理, 将电压检测信号送入 CPU 主板电路。

由 CPU 来的充电接触器的控制指令, 经 PC4 光耦合器隔离, 再推动晶体管 T3, 由 T3 驱动继电器 KA1, 进而驱动充电接触器。

图四十五 富士 5000P11 90kW 变频器三相输出电压/频率检测电路图



富士 5000P11 90kW 变频器三相输出电压/频率检测电路图说

三大串电阻元件将 U、V、W 三相输出端的电压引入到电压/频率检测电路，先经 TL084 运算放大器预放大后，再经 IC3~IC5 处理，由光耦器件 PC10~PC11 传输到 CPU 主板。富士变频器输出电压的检测，反过来再用于对输出电压的控制，具有一定的稳压输出效果，当改变三大串电阻的阻值时，其改变输入电压幅度的大小，U、V、W 三相输出电压即作反方向的跟踪变化。说明这 3 路输出电压信号检测具有反馈作用，对输出电压有稳压控制的作用。

(试分析) 一般的三相电压检测电路，往往将输入电压信号经光耦转换为开关信号，传送给 CPU 的实际是频率信号，电路传输的是输出频率的信息主要用于缺相等故障检测；本电路将输出信号先进行电压/频率的转换，再由光耦器件输送到 CPU 电路，电路传输的明为频率信号，实为电压幅度的信号，此为本电路的不同之处。该电压检测信号不但用于对输出电压的控制，还有可能用于对逆变模块的故障检测和保护。

由 CPU 来的信号经光耦合器 PC12 和 PC20 输入和隔离，参与到电压/频率信号的转换控制当中。

说到变频器控制性能，牵扯到控制软件的开发，国内各个变频器厂家都像开展竞赛似的，投入了大量的人力物力，你有了 300 个功能参数，我就有了 1000 个功能参数。即从变频器的调速指令上，先是有面板数字调

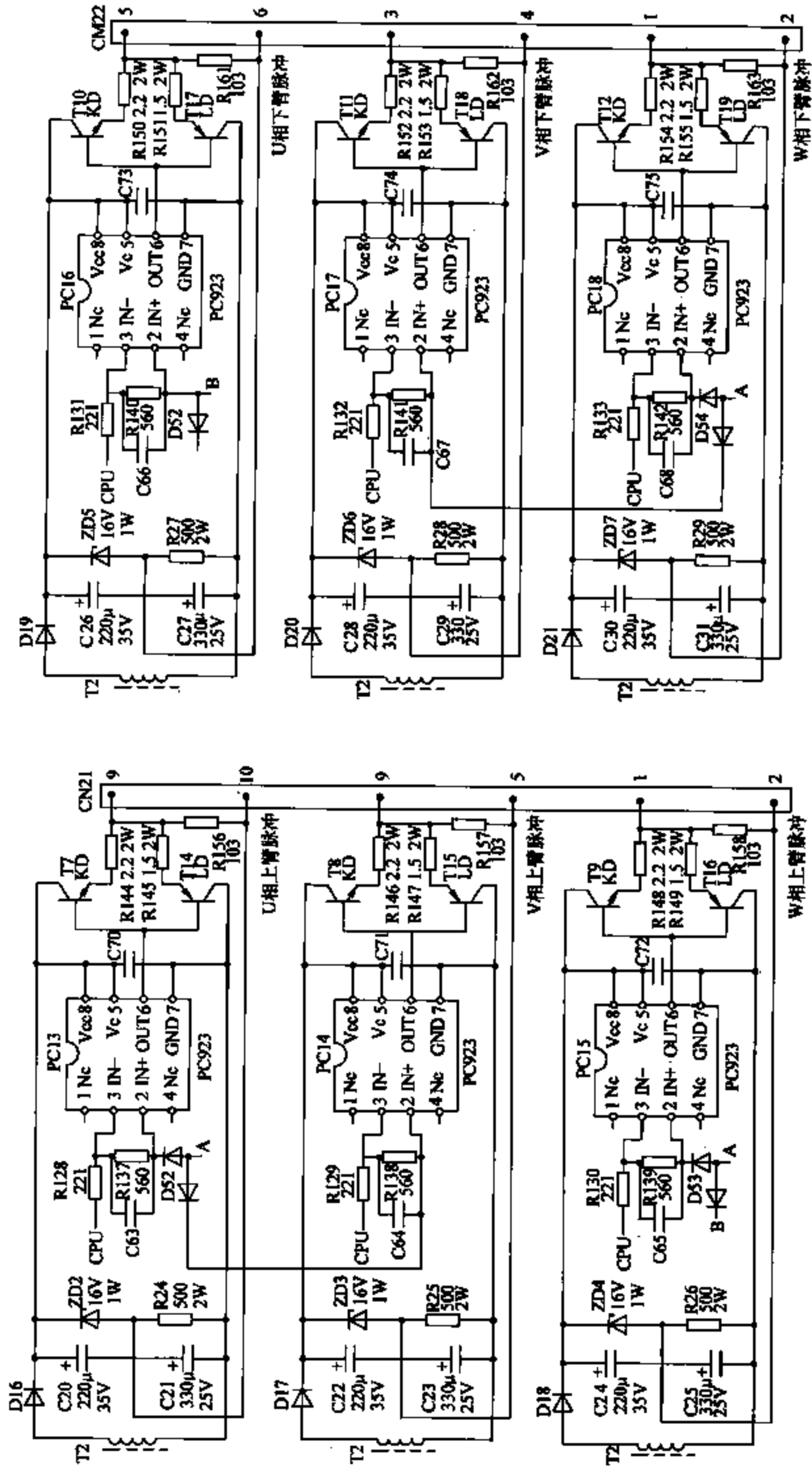
速、电位器调速，端子电压、电流信号调速；然后又有了电流、电压信号相加、减调速、主调速指令、辅助调速指令、RS485 调速指令等几十种的调速指令。一方面为用户的调速控制提供广泛的选择余地，但给人的感觉是一些功能华而不实，只是摆设，并不能达到实际的应用。变频器质量和功能上的竞赛，固然要注重应用功能的开发，而另一个方向——变频器性能优化却也该引起重视。同一个负载，两种品牌的变频器，可能会运行出两种差异很大的效果。好的变频器，运行时电磁噪声小，电动机工作电流稳定，起动过程平稳，且有较大的起动力矩，载波频率虽然较高，但载波干扰却比较小。面板上各种显示也较稳定，不会出现数字不停的闪烁（叫你拿不准电动机究竟能转到多少转），更不会出现在运行中莫名其妙地停机了，而又不显示故障代码，停机的原因也让人摸不着头脑，也不会出现变频器一起动，现场仪表全部失灵，调低载波频率也无好转的情况。

其实就变频器产品来说，真正需要竞赛和提高的，只有两个薄弱环节，一是优化 PWM 波，二是抗干扰性能——电磁兼容问题。

像本图，富士变频器对输出电压的反馈控制，一般变频器电路是没有这项功能的。

电路中应用的 IC 元件，VH07、CG441DY 等，未能查到相关功能数据，对其信号处理及流程的分析只有从略了。

图四十六 富士 5000P11 90kW 变频器驱动电路图



富士 5000P11 90kW 变频器驱动电路图说

也许由于选用了3倍以上容量的输出模块,并有三相输出电压检测电路的缘故,本机设计人员对输出电路的抗过载能力有着一定的自信。在6路驱动电路中,只选用了一种型号的驱动IC——PC923,通常与之成对配合使用的PC929没有在驱动电路中出现。这也说明,该机的驱动电路,本身没有对IGBT模块管压降的检测,没有过载与短路保护电路,这一任务由三相电流互感及后续电路独立承担了吗?或许三相输出电压的检测电路也承担对IGBT的保护?它们的保护动作速度有那么及时吗?胜任对模块异常状态下的及时保护吗?我们先把这个问题的暂时按下不说,看来充裕的功率余量,确是保障模块运行安全的一大条件。

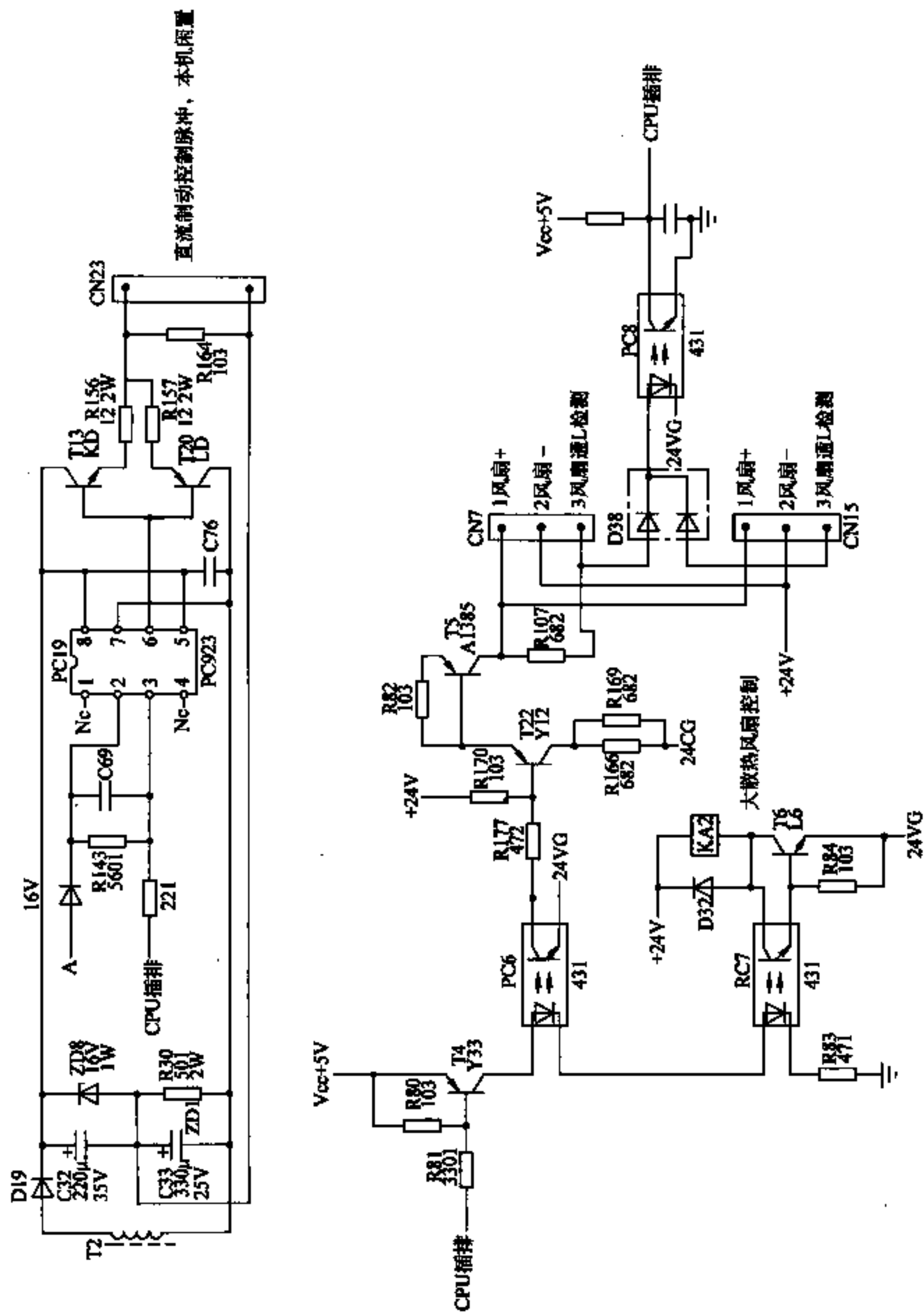
驱动电路的供电由6路隔离和独立的,由开关电源变压器T2 6个二次绕组来的,经整流、滤波、稳压电路处理成正、负两路电源供电。光耦器件将输入、输出侧的电路隔离起来,用光信号代替了电流/电压信号的传输。如同变压器的一次、二次绕组,用磁的联系取代了电气的联系,而光耦器件,是用光的联系取代了电的联系。这样一来,光耦合器的输入侧和输出侧,需要相互隔离的电源来供电。光耦器输出侧的电源(驱动电源)是直接为主电路——逆变输出电路相联系的,驱动供电,驱动输出电路3个上臂IGBT模块的供电,自然是与三相输出端U、V、W有直接联系的,而驱动输出电路3个下臂IGBT模块的供电,则是与直流回路的负供电端有直接联系的。而光耦合器的输入侧电源是与CPU脉冲输出电路相联系的,常由+5V电源再处理一下,或是进一步稳压,或是经一个有恒流特性的供电电路,再作为驱动IC输入侧的供电。本电路也是如此,由A点来的,即是由+5V的CPU主板供电,经后稳压或恒流电路处理而成的,驱动IC输入侧的供电。6路IC因输入信号回路是共电源的,所以都是用A点经二极管和引入的+5V的供电。

大功率变频器的大功率模块,用PC923不能直接驱动,常加以后续功率放大电路,该机器采用了KD、LD个头稍大的贴片式对管——构成互补式电压跟随放大器,将放大了逆变脉冲电流直接驱动IGBT模块。本电路能提供几安培的峰值驱动电流(灌电流)和截止电流(拉电流),足以保障大功率模块可靠地开通和截止。有了这样一个功率驱动环节,同时也多出了一个故障环节——功率对管损坏后——尤其是输出负压的下管开路后,常易造成逆变模块的损坏!在实际检修中经常发现,当模块击穿炸裂时,驱动电路的功率管T7~T19是首当其冲的,哪一相逆变模块损坏后,该相对应的驱动电路的功率对管肯定被“殃及池鱼”,模块触发端子并联的电阻,如R156、R163等,也多是炸裂或开路,由功率对管到触发端子串联的抑制由触发引线电感产生寄生振荡的小阻值功率电阻,如R144、R145等,也大部分呈阻值变大或开路现象。因功率对管起到了模块损坏冲击的第一重屏障作用,这类电路驱动IC的损坏率大为下降,这却是缺点中的优点了。

驱动电路的结构非常简单,但简单电路的故障检修却不一定同样简单。逆变模块的损坏,可能是由驱动电路异常引起,也可能是外电路负载异常引起,但逆变模块的损坏,却一定会连带驱动电路也一并受损。更换模块前,必须先彻底检查驱动电路。驱动电路正常,由CPU主板来的6路脉冲信号也正常,才具备了修复模块损坏故障的可能。

驱动IC,是一个结构稍微特殊的光耦合器,经年累月的工作后,输入侧发光二极管的光效率下降,输出侧晶体管的导通内阻增大等,均有可能使电路呈现一个静态工作点正常,但不能正常工作的状态,也许由此会出现我们常说的“疑难故障”。

图四十七 富士 5000P11 90kW 变频器制动、风扇控制电路图



富士 5000P11 90kW 变频器制动、风扇控制电路图说

在变频器的小功率机型中（一般 7.5kW 以下），往往在机器内部内置制动开关管和制动功率电路器。功率稍大一点的机型（18.5kW 以下）有内置制动开关管，而制动电阻却是经由 P+ 和 RB 端子外接的，18.5kW 以上的机型，如需安装制动单元和制动电阻器，因其制动功率较大，制动过程中电阻器的发热量也较大，功率电阻选取不当（如制动电阻的功率值或电阻值偏小）时，有引发火灾之虞。又因负载情况的种种不一，是无法定量定型在机内安装制动单元和制动电阻的。所以大功率变频器一般从直流回路直接引出 P、N 端子，用作外部制动单元和制动电阻的连接。

变频器在运行中，当负载电动机减速或所拖动的负载下放时（如卷扬机），则会出现负载电动机转速高于变频器输出转速的情况，此时电动机由“电动状态”进入“发电状态（发电状态）”，称为再生发电制动状态，电动机负载系统中所存储的机械能经电动机转换为电能，由变频器逆变电路的 6 只二极管整流回馈到直流回路。此种能量将导致直流回路电压的异常上升，若不将其及时消耗或抑制在一定范围内，将危及变频器逆变模块和直流回路储能电容器的安全。对再生能量最简单的处理方法，也是一般变频器中常采用的方法，即用制动单元控制制动电阻接入和断开直流回路，将再生能量消耗于制动电阻上。再有一种方法，即通过变频器外置的能量回馈模块将此再生能量回馈回电网，这种方法有较好的节能效果，但投入成本相对也较高，采用较少。

本机的直流制动电路是闲置的，因在主电路中未装设制动模块（开关模块），但控制电路是有的。可能在不同类机器，有一部分是安装有制动开关模块的，用户仅需在机外加装制动电阻就可以了。

直流制动的控制原理如下：由变频器直流回路电压检测电路将检测信号送入 CPU，当 CPU 判断直流回路的电压高于制动动作阈值时（如 660V），输出脉冲式制动动作信号，加到驱动 IC 的输入侧，PC19 的输出信

号，再经 T13、T20 功率放大后，由 CN23 端子直接驱动制动开关模块（IBGT 功率管），使直流回路电压回落到允许值内（如 620V 以下），避免了负载电动机的再生发电能量危及输出模块及储能电容器的安全。

对散热风扇的控制和运转检测电路，CPU 根据安装于散热片的模块温度探测器及后续温度检测电路送来的信号，送出一个风扇运转或停机的指令，经风扇运转控制电路。当低电平的运转信号加到 T4 基极时，T4 受正偏压而导通，光耦合器 PC6、PC7（两器件输入侧相串联）均形成输入电流通路。PC7 输出侧光敏晶体管导通，为晶体管 T6 提供正偏压，使风扇控制继电器 KA2 得电工作，常开触点闭合，3 只安装于变频器顶部的主散热风扇获得 AC220V 电源而开始工作。PC7 输出侧光敏晶体管的导通，提供了复合放大器 T22、T5 的基极偏流通路，T5 导通，将 24V 直流供电端子 CN7 和 CN15 提供给两只辅助散热风扇。这两只小风扇安装于机器内部，是为直流回路的储能电容器和 CPU 主板提供强制风冷的（试分析，原位置实在是记不太清了）。小风扇是三引线式的，其中两线为 24V 电源供电端，另一线为风扇运转/停机信号输出端。输出高电平为风扇停机信号，低电平时为风扇运转信号。CPU 输出风扇运转信号之后，风扇内控制电路使信号输出端为低电平，D38 截止，PC8 输出一个高电平信号，给 CPU，使之确认风扇已正常运转；当 CPU 输出风扇运转信号之后，风扇因故障不能产生正常的运转电流，控制电路不工作，输出信号为 R167 提供的上拉高电平，使 D38 导通，PC7 输出一个低电平信号给 CPU，CPU 便报出风扇故障信号，同时采取保护停机等措施。

三线式散热风扇不能用普通两线式风扇代换，否则因无运转信号报 CPU，会使变频器误报过热故障，而不能投入运行。当然，将 PC7 输入侧短接，人为向 CPU 送出一个风扇运转信号，也可用两线式风扇应急修复。

富士 5000P9/G9 160kW 变频器开关电源电路图说

作为稳压电源的一个种类，开关电源以其高效率、小体积和低功耗的特点获得了广泛应用。在变频器电路中，常见的电路形式为脉冲变压器耦合并联型开关电源电路。从电源启动方式上为他激式开关电源，由振荡电路产生开关脉冲，来驱动开关功率管；从二次绕组获取能量的方式上来看，为反激式开关电源，即在开关管饱和导通期间，开关变压器电感线圈储能。而在开关管截止期间，电感线圈中存储的能量释放给负载电路；从稳压的控制方法来看，一般为脉冲宽度调整方式，稳压电源二次绕组输出的供电电压，正比于开关管的导通时间。在因电网变动和负载变动导致输出电压变化的情况下，可通过电压取样比较，将差值信号经放大后去调节开关管激励脉冲的占空比，从而改变开关管的导通时间，达到稳定输出电压的目的。

开关电源的基本工作过程是：交流-直流-高频脉冲交流-直流的变换过程，其实就是一个整流、逆变、再整流的过程。是由一只处于开关状态的晶体管配合脉冲变压器的储能和电磁耦合以及整流滤波电路的参与，把交流电转变为控制电路所需用的不同电压值的直流电源。变频器电路所采用的开关电源电路，其电源输入多是直接取自于直流回路，省去了整流的第一个环节。整体电路由上电起振电路、振荡电路、稳压控制电路、保护电路和二次绕组整流滤波电路等组成。开关管有的采用晶体管（双极型器件），也有采用场效应晶体管的，但电路结构和原理是一样的。

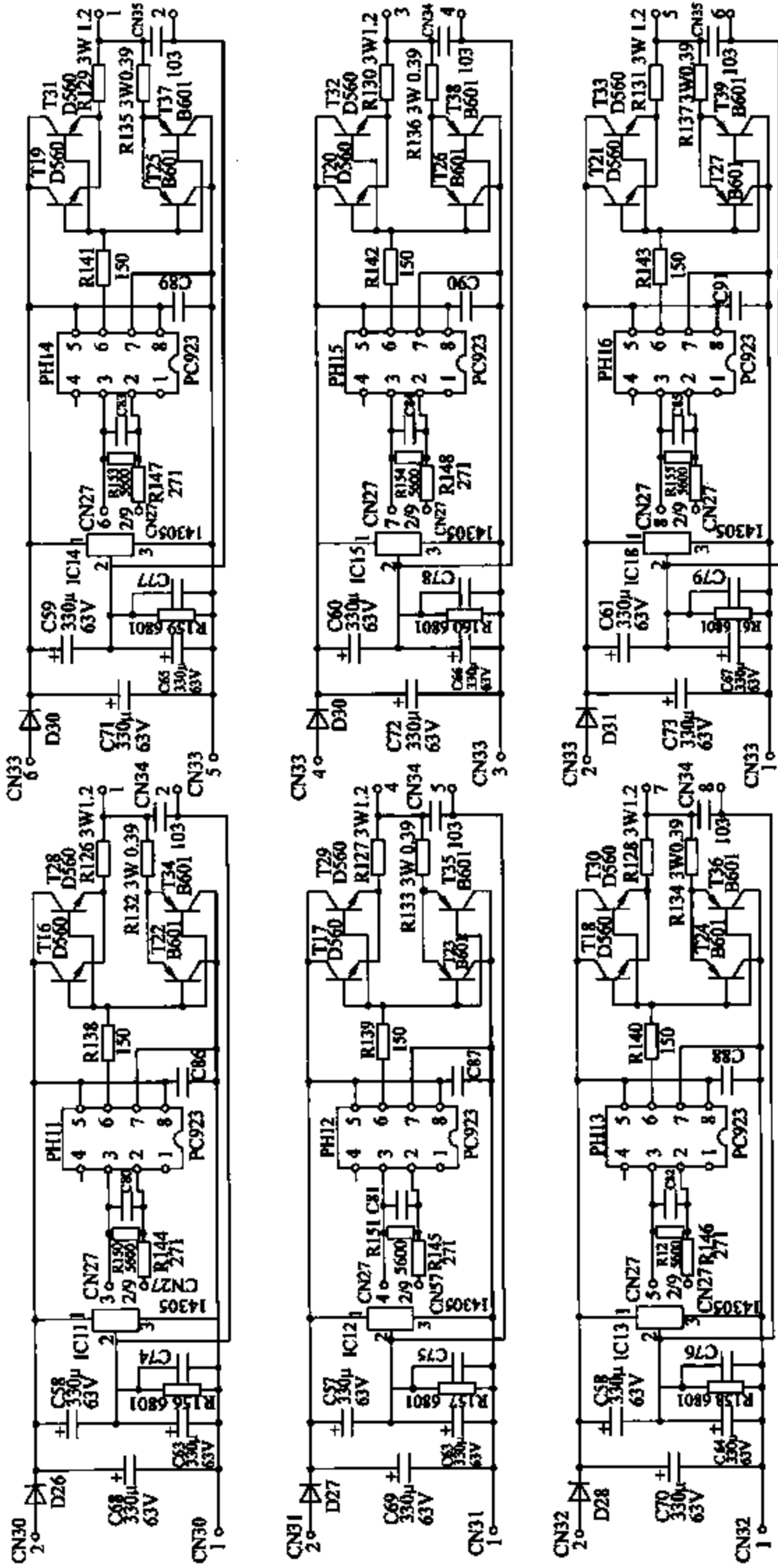
开关电源的故障常表现为：电路不起振，无直流电压输出；间歇振荡，输出电压过高或过低。而对开关电源电路的检修常从 4 个方面来着手：起振和振荡电路；稳压控制环节；保护电路；负载电路异常。明白各部分电路的“职能”，才能根据故障表现追查“该取电路”来，对不对？

回头谈一下本机电路：变频器上电瞬间，从 R、T 电源输入端子引入的 380V 电源，进入 CN21 端子，再串入 R1、R2 后，进入 D1~D4 组成的全波整流电路，再由 C1、C2 滤波后，提供开关电源电路的供电，开关电源起振工作，CPU 随即输出充电接触器闭合指令，充电接触器闭合，直流回路的电压完全建立。此时由 CN21 的 3、1 端子引入的直流回路电压，经 D5、D6 加到开关电源的供电回路上，原 D1~D4 全波整流桥因承受反偏压而截止，完成了变频器上电瞬间对开关电源软起动的使命，变频器也由此进入待机工作状态。

电源振荡芯片为 M51996，是塑封单列 16 脚直插型器件。R9 提供电路上电起振电压，电路起振后，由 D8 将自供电绕组的感生电压整流，为振荡芯片提供工作电源；流经开关管的电流信号经 R65 引入到 M51996 的 6 脚，由内部保护电路在过电流量度较轻时，控制 2 脚输出脉冲的占空比，使开关管导通时间变短。过电流量度较重时，封锁 2 脚的输出脉冲，使电路停振，保护开关管的安全；二次绕组的交流电压经 D11、D12 并联整流、C6 滤波后，一路经 REF1、T1 稳压电路，处理成 +5V 电压供 CPU 主板，一路由 REF2、P521 构成输出电压采样电路，将输出直流电压的变化馈入 M51996 的 6 脚，由内部稳压控制电路调节 2 脚输出脉冲的占空比，控制开关管 KET1 的导通时间，从而调节开关变压器 T2 的储能，实现对二次绕组输出电压的调整，达到稳压输出的目的。

24V 供电提供数字控制端子的控制电压和工作继电器（充电接触器、风扇供电）线圈的供电；±15V 电源是由整流滤波的直流电压，又经过 7815、7915 集成稳压 IC 的稳压处理后，提供各种保护检测电路的供电；另一路 D9、C12 整流滤波电压，经 78M10T 稳压成 10V 电源。

图四十九 富士 5000P9/G9 160kW 变频器驱动电路图



富士 5000P9/G9 160kW 变频器驱动电路图说

160kW 富士变频器的逆变输出电路，每相输出模块都是 3 只 300A 双管模块并联的，相当于 900A 的模块了。并联模块所需的驱动电流也是单只模块的 3 倍。因此驱动 IC 的后续功率级的功率对管也是两只并联输出的，以保证有足够的功率输出能力驱动 3 只相并联的 IGBT 模块。

6 路驱动 IC 的供电是开关电源提供的 6 路互相隔离的供电电源。由开关电源二次绕组整流滤波来的直流电压，再经稳压集成电路 IC11~IC16 处理成正、负两组供电电源，作为驱动电路的供电。IGBT 模块的正激励（开通控制）电压，经 1.2Ω 电阻引入到模块触发端子，负截止电压经 0.39Ω 3W 电阻引入到模块触发端子。电路应能提供 10A 级的瞬态开通电流（对 IGBT 的栅-射结电容的充电电流）和 10A 级的截止控制电流（对 IGBT 的栅-射结电容的放电电流），这确是一个功率输出电路了。功率驱动电路中，两只推挽对管的射极没有连在一起，而分别通过两只栅极电阻构成回路。截止电压的引入电阻仅为 0.39Ω，目的是以极小的回路电阻以加速 IGBT 栅-射结电容的电荷泄放！而相应的电源也应有“水塘级”的储能能力，整流回路 3 只 330μF 的滤波电容，确实具备了较强大的储能能力。当该电容容量不足或失容时，会导致正激励电压的不足，三相输出电压出现偏相现象，电动机发出强烈振动；负截止电压的不足，则有可能使 IGBT 模块上、下臂因误导通造成对直流电源的短路，而炸毁逆变模块！一般厂家给出控制板电容器的寿命为 8 年，早期投放我国市场的富士变频器，有的已运行十几年了，直流回路的储能电容和驱动 IC 供电电源的电容器容量减小和失容现象已不鲜见。检修此类老机器，一定不能忽略对电解电容的容量检查！驱动电路一只小电容的失容，可能会造成逆变模块的损坏，如“蚁穴溃堤”一样，是不可等闲视之的。

富士变频器的驱动电路（试分析），只承担对 CPU 来的逆变脉冲信号隔离和功率放大的作用，本身没有模块故障检测电路，也无法向 CPU 主板反馈模块 OC 信号。对模块的过电流和短路保护，如出现驱动电路不良，造成输出电压偏相故障时，除了三相输出电路中的电流互感器及后续电流检测电路来检测和报出故障信号以外，三相输出电压检测电路也起到保护的辅助作用甚至主要是主要作用。当逆变模块出现一臂短路或一臂开路时，输出电压的变化能快速和及时地通过三相输出电压检测电路反馈回 CPU，CPU 根据电流和电压信号的比较与计算，判断逆变电路是否正常，实施快速停机保护。三相输出电压检测电路弥补了电流检测电路输出信号的迟钝，从另一个侧面提供了模块过载保护信号，因而本机器的驱动电路，才见到模块故障检测电路的痕迹。从这个意义上，三相电压检测电路起到了同类变频器驱动电路中模块 OC 信号检测与报警的作用。

6 路驱动 IC，采用的是 PC923 光耦器件。正、负供电是由稳压 IC（14305）对单电源“分压”取得的，整个驱动供电电路，大容量的滤波电容、稳压 IC 的应用，及功率输出级双管并联输出电路，给我们一个该机驱动电路很扎实和硬朗的感觉。用它来驱动 3 只并联的 300A 逆变模块应该是不成问题的。

在驱动电路中没有对 IGBT 管压降的检测电路，在笔者所见过的变频器产品中，富士变频器是惟一的一个机种。我们猜测：它的电流检测保护电路与输出三相电压检测电路应该有优良的和快速的保护性能，否则以注重细节闻名的日本人，是不敢轻易涉此险地的；驱动电路竟然可以省掉了模块故障检测电路！

安川 616G3-55kW 变频器主电路图说

所有变频器主电路的结构都是相似的，乃至于是相同的。而安川变频器的主电路和我国台湾地区的东西变频器的主电路更是如出一辙。稍后观察到两机的控制面板是一样的，控制面板和参数的设置也是相似的。发现两种同硬件到硬件都相似甚至于是相同的机器，给安装调试与维修都会带来很多的方便。只要手头有一种技术资料参考，就可以调试和维修两种设备了。

打开这两种大功率变频器的外壳，检查主电路时，安装于逆变模块上方（与模块并联的）的6只长方形箱体状的大东西首先会引起我们的兴趣——与每相上臂IGBT并联的是型号为MS1250DZ25P，与下臂IGBT并联的型号为MS1250DZ25N。用句网络上的话说：这究竟是个什么东西？安装于此处意欲何为呢？

大凡并联在IGBT上的东西，或电容或阻容网络，均是为保护IGBT而设置的。即当该管子截止时，快速消耗掉反向电压所形成的能量，提供一个反向电流的通路，以保护IGBT不承受（实质上是使其承受得少一点罢了）反向电压的冲击。众所周知，无论是双极型或是场效应器件，在承受正向电压上往往有一定的富裕量，但对于反向电压的耐受能力却是极其脆弱的。所以在IGBT上并联的一串的东西，可以说都是完成此一消耗反向电压任务的。

需要说明的是，MS1250DZ25P和MS1250DZ25N的内部电路，笔者并未打开实物进行验证，模块损坏后，这两种器件往往都是完好的，所以也不便将其破坏后拆解。上图的内部电路是据测量揣摩画出的，仅为读者朋友提供一个参考。笔者查找了大量资料和在网络上进行了搜寻，均未找到此元件的资料。从揣测电路的基础上进行原理上的分析，显然容易产生误导。故暂时省略对其原理的解析。

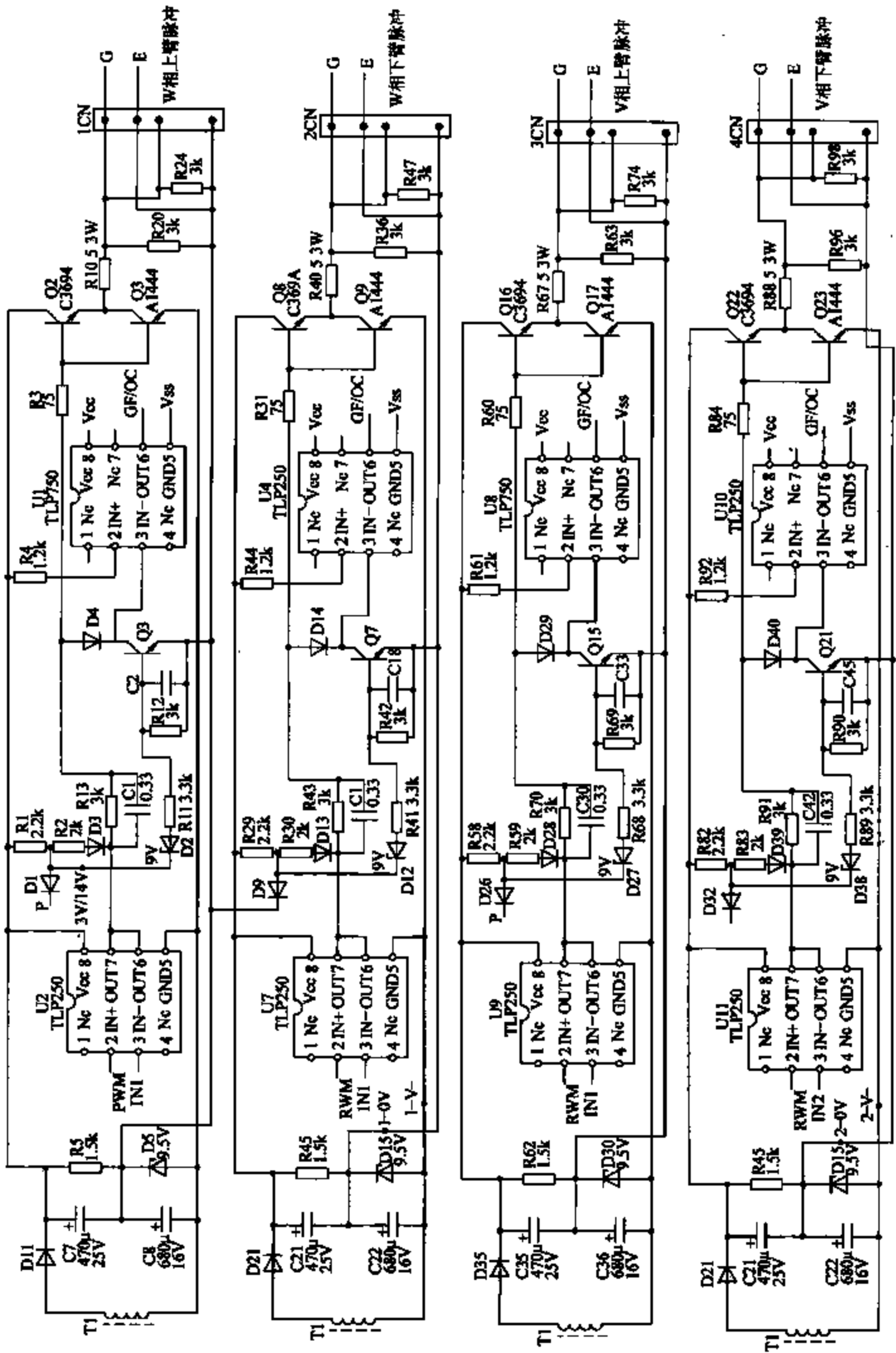
但在模块上并联了此类元件后，将在检修上给我们带来新的体验。见下述。

按照常规的检修方法，我们在更换损坏的模块后，进行通电试验前，须将上图中的P点切断，串入两只25W（或40W）灯泡，再行上电，这样万一逆变模块回路或驱动电路异常，造成上、下臂两只IGBT共通对直流电源的短路时，因灯泡的限流作用，使昂贵的IGBT模块免遭损坏。其他品牌的变频器，在管子两端并联pF级的小容量电容，在通电或变频器启动后，只要U、V、W输出端子空载，灯泡是不会亮的。但安川变频器在检修中的表现就有所不同了。在P点串入灯泡，上电，灯泡不亮，是对的，按操作面板启动变频器，灯泡变亮！坏了，输出模块有短路现象！停电检查模块和驱动电路，均无异常。回头查看电路结构，在拆除掉MS1250DZ25P和MS1250DZ25N后，启动变频器后灯泡不亮了。测空载输出三相电压正常。这两只元件与外接10Ω80W电阻，提供了约百毫安的电流通路，使25W灯泡变亮。以几十瓦的功耗的牺牲换来IGBT更高的安全性，这是安川变频器的模块保护电路的特色。

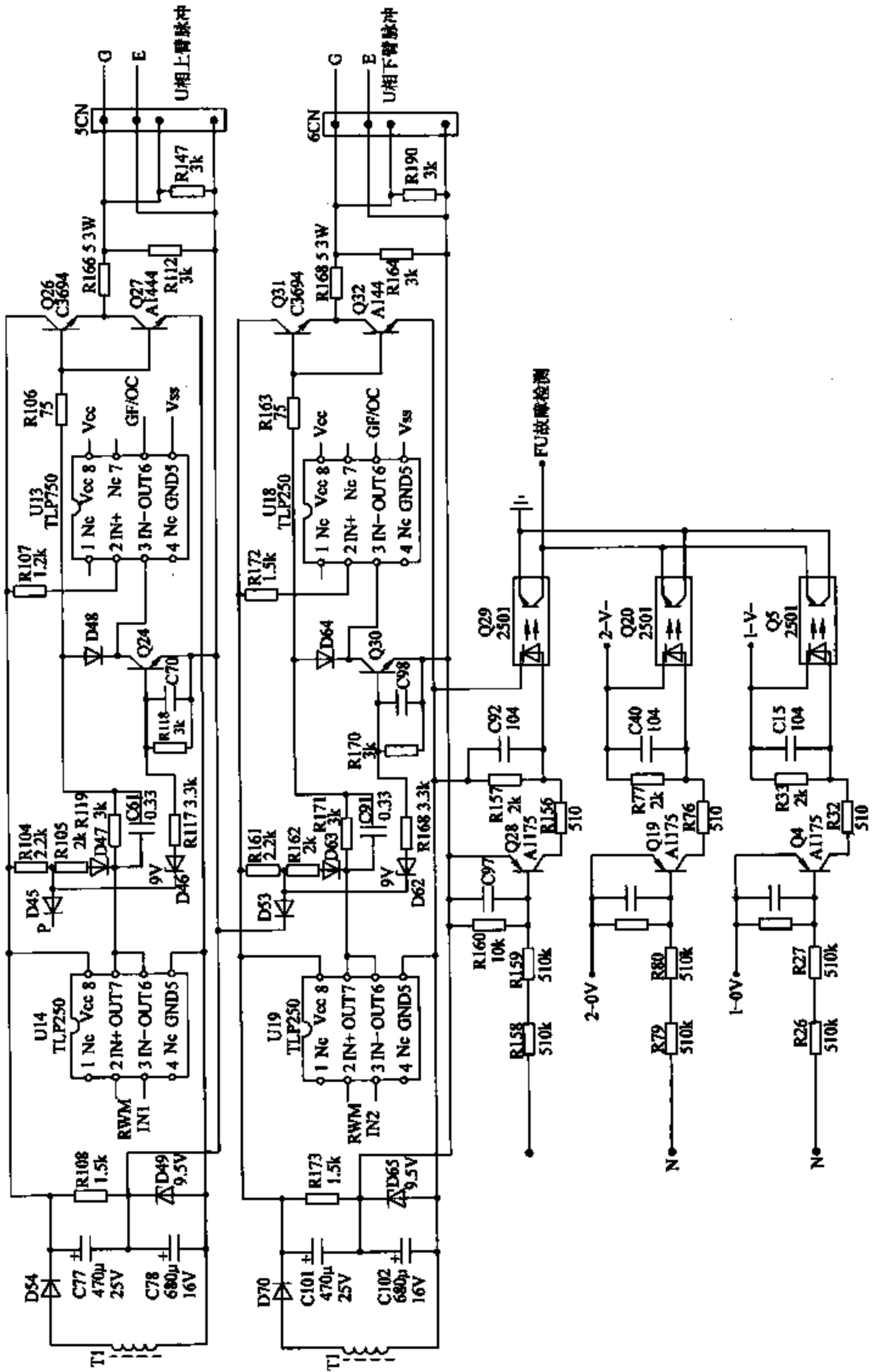
变频器空载启动后，由于MS1250DZ25P和MS1250DZ25N等元件的关系，逆变电路自身形成了一定的电路通路，并非为逆变模块不良造成。该机是一个特例。有了电路通路，也并不一定是模块已经损坏了，观察一下，是哪些元件提供了此电路流的通路？当新鲜的经验固化成思维定式，对故障的误判就在所难免了。

整机控制电源是由图下方一只多抽头变压器取得的。插座3CN和4CN的短接线不同，可调整输入电压的级别，以保证二次绕组AC220V电压的精确度。散热风机是采用AC220V电源的。引电源又经滤波波做为开关电源的输入。单独检修驱动板时，须将风扇端子的2、3，接触器端子的3、4，14CN，15CN，16CN的端子均短接，人为消除欠电压（FU/LU）、过热（OH）、风扇坏（FAN）等故障信号，才能使CPU输出6路脉冲信号，便于对驱动电路进行检查。

图五十一 安川 616G3-55kW 变频器驱动/保护电路图



图五十二 安川 616G3-55kW 变频器驱动/FU 电路图



安川 616G3-55kW 变频器驱动/FU 电路图说

驱动电路的保护电路是根据激励脉冲发送期间 IGBT 的管压降的大小, 来实施保护和发送 OC 信号的。据资料上介绍, IGBT 模块在正常(额定电流)情况下的导通压降为 3V 左右。而当其管压降达到 7V 以上时, 说明 IGBT 模块中流过的电流已超过 I_r 的 180%~200%, 此时的保护动作当然是愈快愈好了。设置此保护电路的目的, 是弥补电流互感器等后续电流检测电路保护动作迟缓的不足——电流检测电路中不可避免地应用较大容量的滤波电容, 使电路有了一定时间常数, 而反应迟缓。而 IGBT 的管压降检测电路则由于反应迅速可称之为快速保护动作电路, 犹如快速行动部队, 是处理应急事件的。对轻微过电流和自限流调节等处理, 还是由电流互感器回路的电流检测电路来实施的。

在驱动电路中还附设了保险熔断的检测电路。一般变频器, 是在主电路 P 点处串入一只快速熔断熔断器来实施模块保护的。而本机电路却在每相输出模块上各串入了一只熔断器。每个厂家生产的变频器, 大致都有如此的趋势, 早期产品不免粗笨重之嫌, 其用户控制功能上不够完善, 但在其制作选材上却有较大的富裕量; 在保护性能上有保守之嫌, 却不惜添加现在看来是多余的元器件, 来保障保护电路的可靠性。安川变频器的早期产品也未能免俗, 而随着产品技术的进步和市场竞争的激烈, 变频器功能提升而成本下降甚至有偷工减料之嫌。变频器的运行可靠性也因此打了折扣, 国产变频器当以此为戒。

3 路保险熔断的检测电路, 是将下三臂驱动电源的 0V 线与主直流回路的 N 线做比较, 来判断熔丝是否正常的。正常状态下, 驱动电源的 0V 线与 N 线是经熔断器相连的, 是等电位的。即下三臂 IGBT 的 E 极是与主直

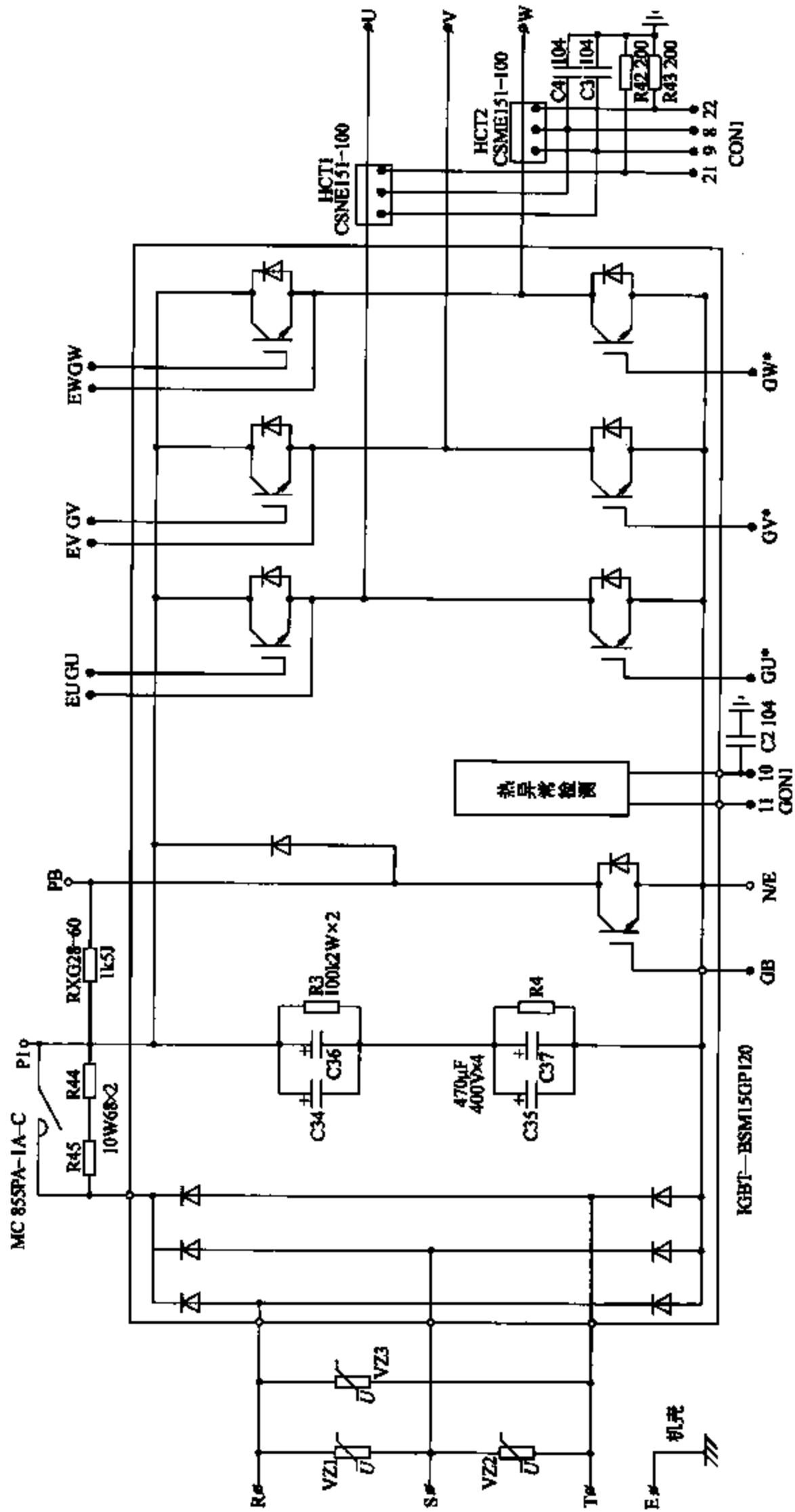
流回路的 N 线是相连的。故晶体管 Q4、Q19、Q28 的基极偏压为零。3 只管子均截止。当任一相输出模块的熔断器断开时, N 线与该相驱动电源的 0V 线产生了巨大的电位差, 晶体管承受正偏压而导通。Q5、Q20、Q29 3 只光耦接成或门电路, 任一光耦的输入信号都会传输到同一个输出点上, 将快速保险的熔断信号传送给 CPU, 使 CPU 报出 FU (熔丝) 断信号。并拒绝接受起动作信号。

安川变频器的故障信号报警, 也有一个先后次序的有趣问题。如过热、欠电压、过电流、风扇故障、熔断器熔断故障等, 上电时, 即给出故障代码的警示, 并拒绝起动作; 在起动作期间, 由模块保护电路检测到的模块故障, 以 GF (接地故障) 代码警示。而在运行过程中检测到模块故障时, 则报以 OC (运行过电流, 负载短路等) 故障代码信号。IGBT 管压降检测电路输出的同一个信号, 因输出的时机不同(一个是在起动作过程中, 一个是在运行过程中), 变频器报出的却是两个不同的故障代码 (GF: 接地故障; OC: 过流或短路故障)。同样, 在电流和电压检测电路, 有时也会采用相同的手段, 同一处保护电路报出的过电流或过电压信号, 则因变频器工作状态的不同(起动作中或运行中), 而有可能报出不相同的故障代码或对此采取不相同的处理措施。这一切取决于软件设计者的思路。每一个厂家的变频器, 在控制思路上, 必然会有大同小异之处。注意变频器报故障的相关特点, 便于高效率地判断故障所在。

分析保护电路, 要配合主电路和驱动(保护)两部分或三部分综合起来看, 好多图样是分解成各个单元电路来绘制的。读者必须强化自己综合读图、连贯读图的能力。

第9章 康沃 CVF-G/P1-5.5kW 变频器实用电路图 (全图) 与原理图说

图五十三 康沃 CVF-G-5.5kW 变频器主电路图



康沃 CVF-G-5.5kW 变频器主电路图说

这台 5.5kW 康沃变频器的主电路，就是一个模块加上 4 只电容器，除了模块和电容，没有其他东西了。在维修界，流行着这样的说法：宁修三台大的，不修一台小的；小机器风险大，大机器风险小。小功率变频器结构紧凑，有时候检查电路都伸不进表笔，只有引出线来测量，确实麻烦。小功率变频器，主电路就一个模块，整流和逆变都在里面了。内部坏了一只 IGBT，一般情况下只有将整个模块换新，投入的成本高，利润空间小。而且万一出现意外情况，换上的模块再坏一次，那就是赔钱买卖了。要高了价，用户不修了，要低的价，有一定的修理风险。如同鸡肋，食之无味，弃之可惜，修理风险也大。大机器空间大，在检修上方便，无论是整流电路还是逆变电路，采用分立式模块，坏一只换一只，维修成本偏低下来了。而大功率变频器的维修收费上，相应空间也大呀。修一台大功率机器，比修小的三台，都合算啊。

因变频器直流电路的储能电容量较大，且电压值较高，整流电路对电容器的直接充电，有可能会造成整流模块损坏和前置电源开关跳闸。其实这种强充电对电容器电极引线也是一个大的冲击，也有可能造成电容器的损坏。故一般在整流电路和储能电容器之间接有充电电阻和充电接触器。变频器在上电初期，由充电电阻限流给电容器充电，在电容器上建立起一定电压后，充电接触器闭合，整流电路才与储能电容器连为一体，变频器可以运行。充电电阻起了一个缓冲作用，实施了一个安全充电的过程。

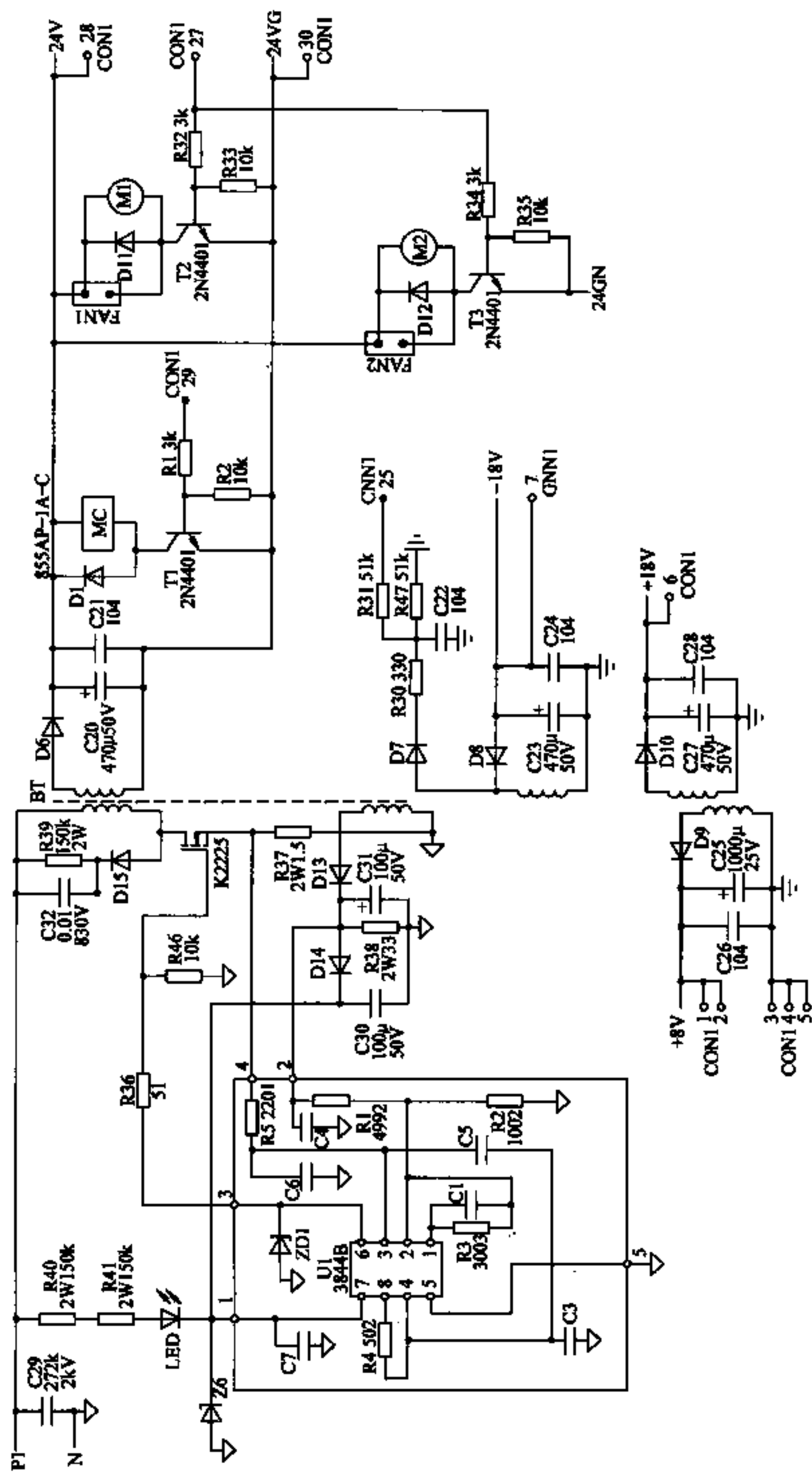
当负载转速超过变频器的输出转速，由 U、V、W 输出端子向直流电路回馈再生能量时，若不能及时将此能量耗散掉，异常升高的直流电压会危及储能电容和逆模块的安全。BSMI5GP120 模块内置制动单元，机器内部内置制动电阻 RXG28-60。虽有内置制动电阻，但机器也有 P1、PB 外接制动电阻端子，当内置电阻不能完全消耗再生能量时，可由端子并接外部

制动电阻，完成对电动机发电的再生能量的耗散。制动单元的开关信号由 GB、N 两个控制端子引入，制动开关信号是由 CPU 主板提供的。

对 IGBT 逆变电路的保护：过电流、短路保护电路——IGBT 管压降检测电路，又称为模块故障检测电路，驱动电路一般也兼有模块故障检测功能。在 IGBT 模块内流通异常电流时，实施快速停机保护；电压保护电路——直流电路的电压检测电路，逆变电路供电异常时，实施停机保护；个别机器还有输入三相电源检测电路，和输出三相电压检测电路，在输入电源电压缺相和缺出异常时，均会实施停机保护；温度保护电路——模块温度检测电路，在运行状态中检测模块温度异常上升时，实施停机保护。一般的温度检测电路，由温度传感元件与后续电路构成。BSMI5GP120 模块内部，内置有模块温度检测电路，模块温升异常时输出高电平信号给 CPU。

早期生产的变频器产品，逆变功率电路有采用晶闸管器件的，在晶闸管的关断和换相上控制较为复杂，载波频率往往也较低。电动机运行的噪声和振动都要大一些。是不是也有人考虑过用双极型器件（晶体管）做功率逆变电路的，但因晶体管为电流驱动型器件，驱动电路需提供很大的驱动功率，这会带来极大驱动功耗和驱动电路应做成一块相当大的电路板，这样不光考虑模块的散热，还要考虑驱动电路的散热了。也有人考虑用场效应晶体管来做，但场效应晶体管的导通压降太大，这会形成管子本身的功耗，而且场效应晶体管的功率容量也是有限的。再后来，随着技术的进步，出现了新型器件——IGBT。该器件融合了双极型器件和场效应器件两者的优点——电压控制、较小的导通压降和较大的功率容量。使驱动电路和 IGBT 模块本身的功耗都大为降低，并且易于驱动。所以现在所有的变频器的功率输出电路，一律都是采用 IGBT 模块了。

图五十四 康沃 CVF-G-5.5kW 变频器开关电源电路图



康沃 CVF-G-5.5kW 变频器开关电源电路图说

任何电子设备，电源电路的故障率总是相当高的——因其要提供整机的电源供应，负担最重。看家电维修有关彩色电视机的文章，对于开关电源的修理，那是需要拿出专门章节来讨论的。变频器的开关电源电路，形式上比较单一，相差倒不大，不像彩电的电源电路那么五花八门。别以为电路简单，修理就会相对简单，简单电路也是有疑难故障的哟！检修起来不像线性电源那么直观，开关电源的任一个小环节——振荡、稳压、保护、负载等出现异常，都会使电路出现千奇百怪的故障现象！干电气、电子修理这个行当越久、越深入，便越是自负不起来，同一种电路，你修过了1000种故障，但说不定哪一天，在你觉得踌躇满志不在话下的当儿，第1001种故障现身了，也能让你挠会儿头。

R40、R41、LED组成上电启动电路，为振荡芯片U1-3844B提供上电时的起振电流。在电路起振工作后，由自供电绕组、D13、D14、C30构成的整流滤波电路为U1提供工作电源。自供电绕组、D13、C31整流滤波电路输出的电压，同时也作为反馈电压信号输入到U1的2脚，由内部误差放大器与基准电压相比较，输出控制电压控制内部PWM波发生器，改变U1的6脚输出脉冲的占空比，从而控制开关管K2225的导通与截止时间，维持二次绕组输出电压的稳定。自供电绕组、D13、D14、C30、C31既是U1的供电电源，同时又构成了稳压电路，将因电网电压波动或负载电流变动引起的二次绕组输出电压的变化，反馈到U1的2脚，实现稳压控制。

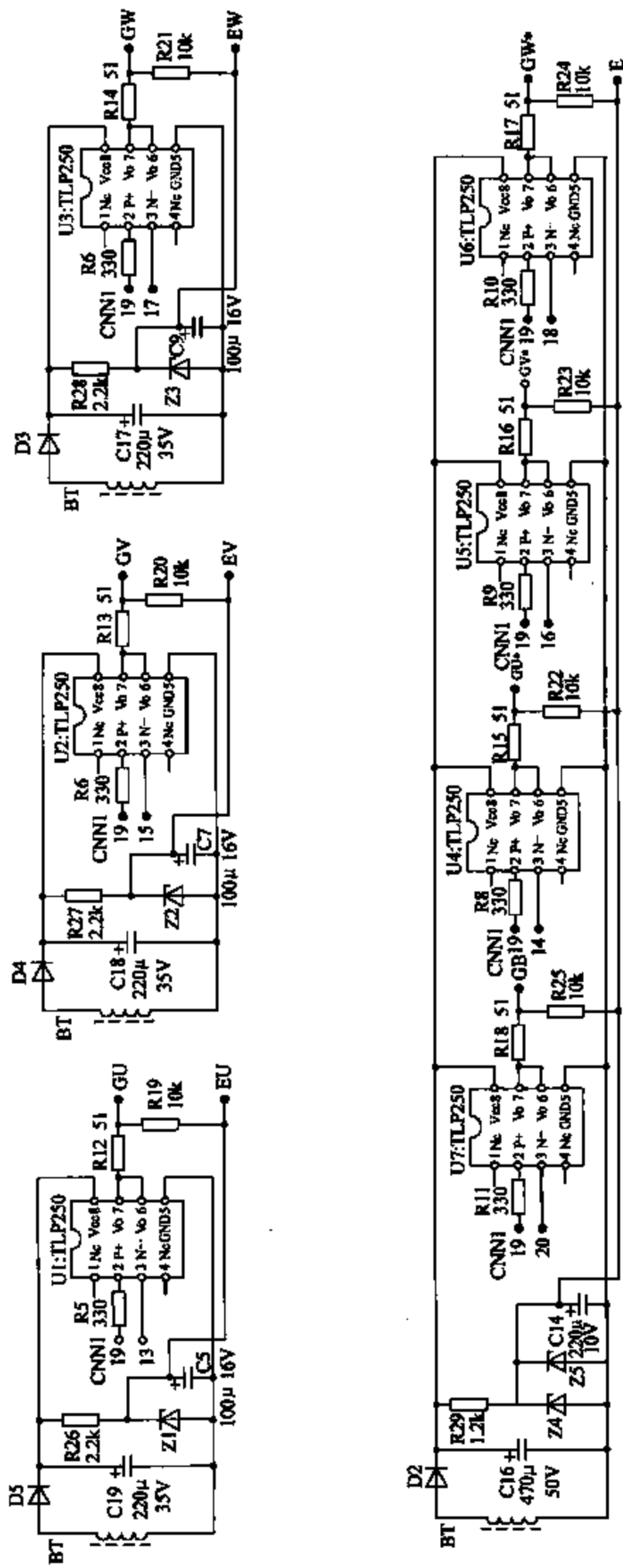
在U1的7脚供电电压值超过16V以上时，U1的8脚输出5V基准电压，为U1的4脚外接振荡电路的定时元件提供充、放电能量，4脚R、C元件与内部电路配合，在4脚产生锯齿波振荡脉冲，该脉冲被送入内部PWM波形成电路。

开关变压器BT的一次绕组与开关管串接，由开关管的导通和截止将直流供电能量经BT绕组转变为交变能量（电磁能量），再耦合到二次绕组。与主绕组相并联的D15、C32、R39等元件，提供开关管截止时主绕组

感生反向电流的泄放通路，抑制了反向电压的峰值，并加快了开关管的截止速度，同时也避免了开关管承受过高反向电压而损坏，具有一定保护作用；开关管源极串联的电流采样电路R37，将流过主绕组和开关管的电流转化为电压信号，输入到U1的3脚，当开关管流过异常电流时，R37上的电压随上升，U1的3脚内部电流信号处理电路输出控制信号，或改变6脚脉冲信号的占空比，使开关管截止时间变长，以降低电源的输出电流。在有过电流状况发生但R36上的电压降在1V以下时，内部电流信号处理电路输入信号，控制6脚输出信号的占空比，实施限流控制。而当过电流严重使R36上的电压上升为1V以上时，内部电流信号处理电路使UI停振，以实施过电流保护。当听到开关电源发出“打嗝”声，处于时振时停状态下，说明负载电路有严重过电流情况发生，处于过电流停振保护的临界点上。“打嗝”现象，实质上是电路本身实施的保护动作。

二次绕组输出电压经D8、C25整流滤波形成+8V直流电源，送入CPU主板，再经后级电路稳压成+5V，供CPU电路；二次绕组输出电压经D6、C20整流滤波成24V直流电源，供充电继电器MC的线圈供电，变频器上电时，先由充电电阻给直流电路的储能电容器充电，CPU再输出一个MC闭合指令（由CON1端子的29脚进入），MC闭合，将充电电阻短接。24V电源还作为两只散热风扇的供电电源，两只散热风扇由晶体管T2、T3驱动，风扇运转指令也由CPU以端子CON1的27脚输入，控制T2、T3的导通与截止。另有两组D10、C27和D8、C23等整流滤波电源，分别输出+18V和-18V两路供电，送入CPU主板，再由后级稳压电路处理成±15V直流稳压电源，供电流、电压保护检测电路和控制电路。-18V的供电绕组，同时还由D7正向整流成正电压，作为直流电压的检测信号，送入后级直流电路电压检测电路，进一步处理后，送入CPU，供过电压、欠电压保护、直流电压显示、参与输出电压控制等。

图五十五 康沃 CVF-G-5.5kW 变频器驱动电路图



康沃 CVF-G-5.5kW 变频器驱动电路图说

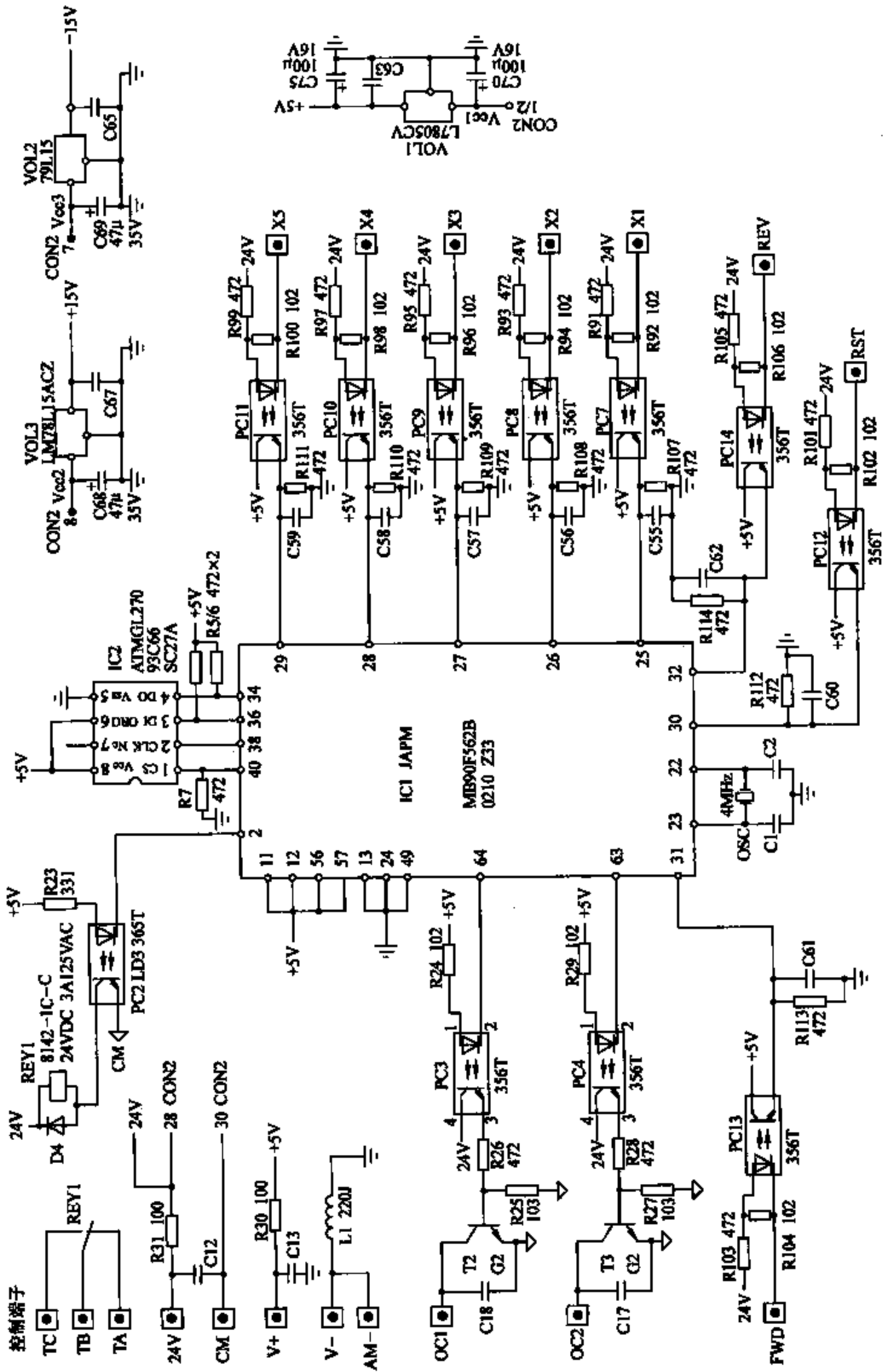
小功率变频器主电路、开关电源电路、驱动电路往往是做于一块电路板上的，不能简单地称为电源/驱动板了，因为三相整流、三相逆变和储能电容器也在电路板上。该块电路板的故障率较高，能占到变频器总故障率的80%左右。CPU主板故障相对较小，低电压小电流信号嘛。主电路器件，如逆变模块和驱动电路，有故障共生的特点，模块的损坏，必将波及驱动电路受冲击；驱动电路的异常，也往往危及到模块。在变频器维修中，维修人员的大部分时间是耗在这块板子上的。电源/驱动板的电路结构是大同小异的，各个品牌的变频器的电源/驱动板都差不多的。CPU主板，这是一个不太准确的称谓，变频器的中心控制部件国人习惯上称为单片机，国际上称其为微控制器（因结构性能上高于微处理器）。但大家称为CPU主板已经成习惯了，仿佛约定俗成似的，在此也把以微控制器为中心的那块板子称为CPU主板了。CPU主板电路，包括单片机及外单片机外围电路，控制端子的输入、输出信号电路，电流电压检测电路，温度检测电路，其他控制电路等。对CPU主板电路的维修，在无电路原理图的情况下，难度是较大的。尤其是多层印制电路板和体积小贴片元件构成的CPU主板。一般变频器都是由这两块电路板构成的，当然也有例外，也有把开关电源与单片机做在一个电路板上的。

驱动IC由TLP250担任，对驱动IC的供电来说（以U相上桥臂驱动电路为例），是由D5、C19整流滤波电路直接提供24V单电源供电的，但24V电源回路中，由R26、Z1、C5的稳压电路又“人为”分离出一个零电位点来，这个零电位点经模块触发端子加到逆变模块内部IGBT的射极。假定稳压管Z1的击穿电压值为9V，则供电电源的正端对零电位点的电压值为15V，对供电电源的负端电压值为-9V。因而，当U1的6/7脚输出高电平的激励电压时，IGBT的栅-射结被接入15V的激励电压，IGBT被

驱动而开通，这个驱动过程实质上是15V电压对栅-射结电容充电的过程；当U1的6/7脚输出低电平电压时，IGBT的栅-射结被接入-9V的截止电压，IGBT的栅-射结承受反偏压而截止，这个截止过程实质上是一9V供电对IGBT的栅-射结电容内存储的电荷进行中和而使其快速消失的过程。可以说，对IGBT的开通的控制是由15V电源对其栅-射结电容“灌入电流”的结果使然；而对IGBT截止的控制，则是由-9V电源对栅-射结电容内存储电荷进行快速“拉出电流”的结果使然。相对于双极型器件，IGBT的驱动电路只是提供了瞬态的驱动电流，而前者的驱动电路则一直在提供“常态”的驱动电流。大功率变频器的逆变电路若是采用双极型器件的话，其驱动电路的电流输出能力和本身功耗将是非常之大的。这也正是IGBT模块被广泛采用的原因了。将IGBT器件定义为电压驱动型器件，容易让人产生IGBT的触发回路不吸取电流、不消耗驱动功率的误解。我们说，电容本身虽然为储能元件，但IGBT栅-射结电容上的电荷在驱动电路的作用下反复充放，IGBT的输入回路的内电路（比如串接于回路的电阻元件）却是消耗能量的。事实上，瞬态较大的充、放电电流，在驱动IC或功率驱动管的内阻和触发脉冲引入电阻（R12）上，仍旧形成了较大的电阻性有功损耗。也即是说，驱动电路本身仍要付出一定的驱动功率。这也就是驱动电路尤其是大功率变频器的驱动电路，仍然采用了功率推动管和栅极电阻也为数瓦大功率电阻的原因。驱动电路的功率损耗是集中于功率输出级的导通内阻与脉冲引入电阻上的。

电阻R12为IGBT触发脉冲的引入电阻，对它的真实身份的名称，至今似乎还未形成确切的定义。栅极电阻？限流电阻？隔离电阻？补偿电阻？脉冲引入电阻？它一是决定了IGBT栅-射结电容的充、放电电流的大小与速率，二是减小了触发端子接线引线电感的影响。

图五十六 康沃 CVF-P1-5.5kW 变频器控制端子电路图



康沃 CVF-P1-5.5kW 变频器控制端子电路图说

本图及下两图为 CPU 主板电路图。本图主要为变频器的控制端子电路、外部存储器及晶振电路等。

将控制信号的输入和输出电路做得稍微讲究一点的话，还是不要直接输入、输出的好，起码要用光耦合器隔离一下。光耦合器的使用，不仅使控制端子与 CPU 之间有了电气隔离的安全性，也使电路的抗干扰能力大为增强——小幅度电压信号的扰动被光耦器件“隔离”了。

X1~X5：多功能信号输入端子，端子与 CM 闭合有效，端子的具体功能可由参数设定。可通过参数设置如多段速度指令、频率通道选择、正反转点动控制等，能使变频器适应用户的多种控制方式，加强了控制上的灵活性。FWD、REV、RST 也为数字信号输入端子，但其功能已被指定，只可用作变频器的起、停和故障复位控制，不能通过参数另行修改了。输入信号经光耦器件隔离，输入则为 24V 供电，当输入端子与 CM 闭合时，形成了光耦器件的输入电流，输出侧晶体管导通，将 5V 高电平信号加到 CPU 的引脚。这也是变频器控制端子经常采用的电路形式和供电方式。CPU 引脚都接有与地相连的下拉电阻，在无信号输入时为低电平。下拉电阻与电容又接成消噪电路，具有抗干扰效果。

由开关电源次级绕组滤波电路输出的 8V 电源经 VOL1 (L7805CV) 稳压输出 5V 电源，供 CPU。开关电源输出的 ±18V 供电，也分别经 VOL3 (LM78L15ACZ)、VOL2 (79L15) 稳压成 ±15V 供电保护控制电路。

CPU 的 2 脚输出低电平变频器运行（或故障）信号，由 PC2 驱动继电器 REY1，再由端子触点输出，经外接指示灯或继电器等器件，显示变频器的运行（或故障）状态。

CPU 的 22、23 脚外接 4MHz 晶振，与内部振荡电路一起，产生 CPU

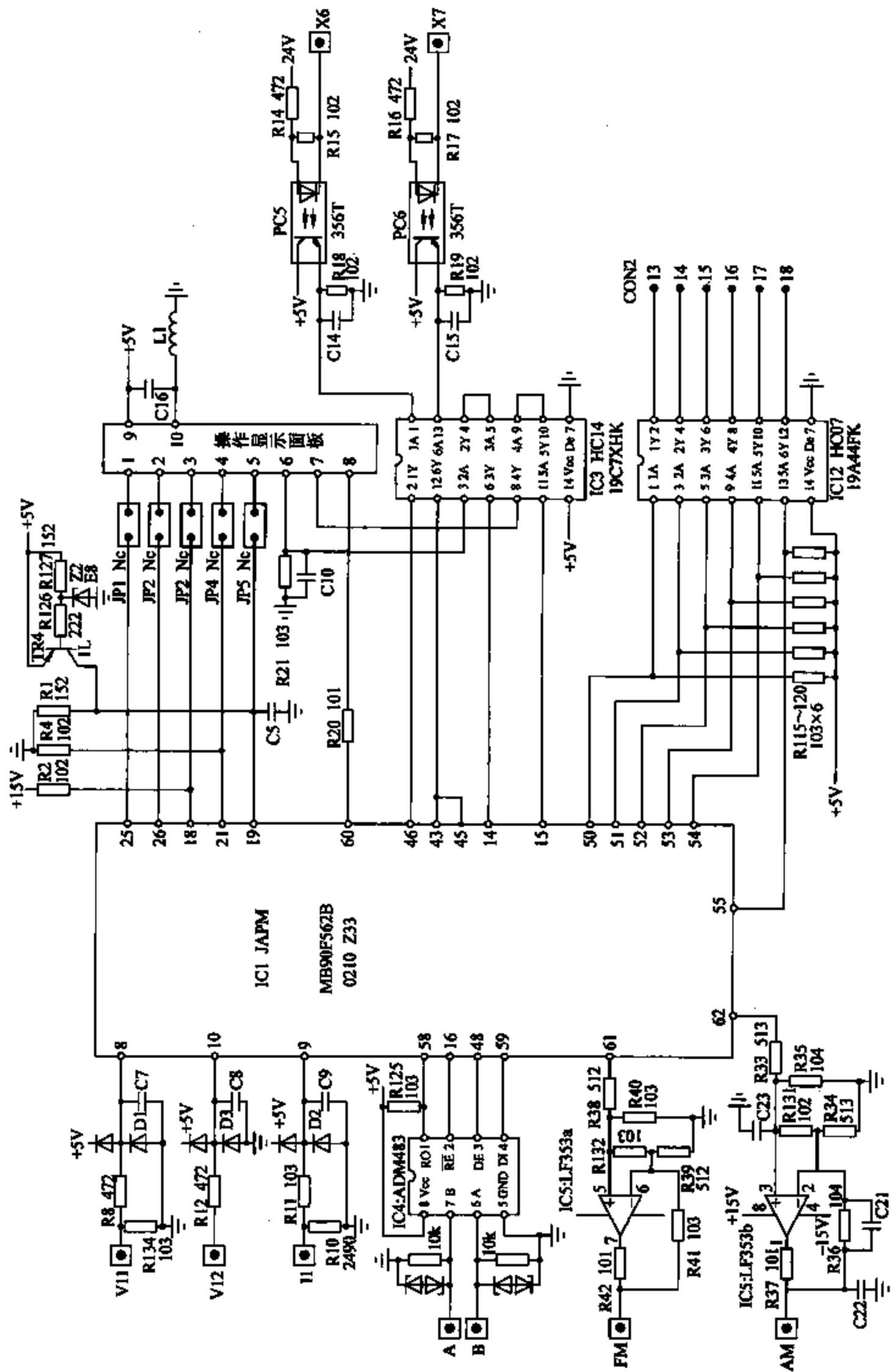
工作所需的基准时钟。

CPU 又称为中央处理器，内部一般由运算器、控制器、内存存储器、输入/输出设备及接口电路及总线组成，但随着技术的进步和更新，其功能和结构均在不断扩充中，将原来 CPU 外围的电路也集成于器件内部。将其硬件设备扩充到一定的规模，而使之能独立完成一个较复杂的控制功能，此器件即被称为微处理器了。在微处理器的家庭中，为适用于某一应用领域，在硬件构成上——有别于通用型微处理器（如 80C51）——有一定的独特性，如本文特指的变频器经常采用的微处理器，具备 6 路 PWM 波输出功能，能实现特定的控制功能，又被称为微控制器，别名：单片机。业内人士一般将变频器单片机的电路板称之为 CPU 主板，从约定俗成和定义简洁的方面考虑，也将微控制器（单片机）姑且称之为 CPU 了。

CPU 的 34~40 脚与 IC2 相连接。IC2 为串口 EEPROM 存储器，为标准三线串行接口，容量 4KB，动作电流 1mA，备用电流 5 μ A，擦/写次数大于 10 的 6 次方，数据保存时间大于 200 年。用户在实际应用中，经常要将相关参数进行调整，并且改变后的参数值能为变频器所记忆，IC2 即是为此这一任务而设的。如停电后用户的设定值丢失，须检查 IC2 及相关电路。

CPU 主板的故障率相对较低，约占总故障率的 20% 以下。故障多发生在故障检测电路的控制端子电路上。控制端子的故障多为用户误接人高电压，而将端子供电 24V 烧坏、将端子输入电路开路损坏和光耦器件的输入侧电路损坏。故障检测电路（电压、电流检测的后续电路、温度检测电路）损坏时，就有点“谎报军情”故意捣乱的意思了，明明主电路是好的，却报出“输出短路”故障或输出缺相故障，明明风扇是好的，却报出过热故障等，使变频器不能投入正常运行。

图五十七 康沃 CVF-P1-5.5kW 变频器 CPU 逆变脉冲输出电路、I/O 接口电路图



康沃 CVF-PI-5.5kW 变频器 CPU 逆变脉冲输出电路、I/O 接口电路图说

控制端子——模拟信号端子。V11、V12 为频率设定电压信号输入端 1、2；I1 为频率设定电流信号输入正端（电流输入端）；AM 为可编程电压信号输出端，由 CPU 的 61 脚输出信号经 IC5（LF353）内部一组放大器（接成反相放大器）放大后，由 R42 限流后输出到 AM 端子，输出内容可由参数设定，如输入电流、输出电压等，输出为模拟电压信号，可外接 10V 电压表头显示输出电流或输出频率，用于变频器的运行监控；FM 为可编程频率信号输出端，外接频率计，最高输出信号频率 50kHz，幅值 10V，输出内容可由参数设定，如输出频率、给定频率等，电路也由一级反相放大器构成。

数字输入端子 X6、X7 为数字输入端子中的特殊端子，可接收频率小于 10kHz、幅度为 5~24V 的脉冲信号，既可当作一般数字输入端子应用，也可输入高速脉冲信号。两端子输入信号经光耦器件 PC5、PC6 隔离后，又经 IC3 内两级反相器将信号反相后，输入到 CPU 的 43、46 脚。

CPU 的 16、48、58、59 脚与 MAX485 通信模块相连接。RS485 通信模块内含一个驱动器和一个接收器，驱动器具有短路电流限制，接收器输入具有失效保护特性。可以实现最高 2.5Mbit/s 的传输速率。模块采用 5V 单电源供电。RS485 采用差分信号负逻辑，2~6V 表示“0”，-6~-2V 表示“1”。RS485 一般采用两线制接线，采用的是主从通信方式，即一个主机带多个从机，即所谓半双工通信。连接 RS485 通信链路时可以简单地用一对双绞线将各个接口的“A”、“B”端连接起来。这种接线方式为总线式拓扑结构，在同一总线上最多可以挂接 32 个节点。

RS485 接口采用差分信号传输方式，并不需要相对于某个参照点来检测信号，系统只需检测两线之间的电位差就可以了。理论上 RS485 的最大传输距离可以达到 9.6km。MAX485 的 6、7 脚外接接地电阻及稳压管，有抑制共模电压和干扰的作用。RS485 通信接口，为变频器与 PLC 或上位机之间实现通信控制提供了方便。通常，进行 RS485 通信时，变频器要进行

某些通信参数的设置，如通信站号和通信波特率等的设置；PLC 或上位机，则要编写相应的控制程序。具体的通信格式，各厂家变频器说明书都有详细说明。

操作显示面板由 5V 电源供电，9、10 脚为供电端，1~5 脚留有预留焊口，更换操作面板类型或进行功能调整时，可通过短接、开路相应焊口来实现。本机操作面板与 CPU 的通信采用三线式连接，CPU 的 60 脚经电阻 R20 直接用操作面板连接，CPU 输出的另两路通信线由 IC3 内部两级反相器反相和隔离后，再送入操作面板。这 3 根线的作用估计——为时钟信号，二为数据信号，三为片选、使能等性质的信号吧，操作显示面板的内部电路，因时间关系未及画出。有内带微处理器的，结构较复杂一点，但与 CPU 之间的引线要少，如本机的；有的内部只有驱动和显示电路，与 CPU 之间的引线稍多。操作面板的损坏也是时有发生。常见为无显示、显示笔划不全、按键接触不良、电位器接触不良等。多为驱动电路损坏和因油污腐蚀、磨损、震动虚焊等造成故障。操作面板价钱不贵，损坏后也可直接从厂家购得。

CPU 的 50~55 脚为 6 路 PWM（逆变）脉冲输出脚，这 6 个引脚有 6 只 10kΩ 上拉电阻接 +5V，输出低电平脉冲信号。CPU 输出的 6 路逆变脉冲信号，再经 IC12——六反相缓冲器/驱动器，转化为高电平脉冲信号送入后级驱动电路。后级驱动电路（见图五十五）为 6 只光耦型驱动 IC，输入侧为发光二极管，要求有一定的电流输入值，这就要求前级电路有一定的电流输出能力，足以驱动后级光耦器件。众所周知，CPU 引脚的“拉电流”能力是有限的，上拉电阻（CPU 内、外的上拉电阻多为 10kΩ 或 4.7kΩ）往往限制了它的拉电流输出能力，但却具有较强的“灌电流”输出能力。有的变频器电路即是用其灌电流输出能力直接驱动后级电路的。但加入缓冲级，多了层 CPU 的安全屏障，隔离了逆变模块的损坏对驱动电路的冲击。

康沃 CVF-G-5.5kW 变频器保护控制电路图说

变频器的直流电压检测电路不外乎以下两种电路形式。一是输入自直流通路的530V直流电压采用电阻分压、线性光耦隔离和运放电路处理后，输出到CPU；二是由开关电源电路的二次绕组电压整流而出，该整流二极管在开关管导通期间，承受正向偏压而导通，整流电压输出正比于开关电源一次绕组输入的直流回路的供电。电压采样电路所得的直流电压检测信号，一是提供直流电路过电压、欠电压的报警依据；二是此模拟电压信号输入CPU，也参与对三相输出电压的控制；三是电压检测信号，也同时作为直流电路制动开关管的控制信号。在直流电路电压达一定幅值时，启动制动单元（开关管），将制动电阻接入直流电路，对电压增量部分进行快速耗散。本机的直流电压检测信号也取自开关电源变压器的二次绕组的整流电压，经排线端子CNN1/CON2（CNN1为电源/驱动板上排线端子序号；CON2为CPU主板上排线端子序号，但排线引脚一致）的25脚引入到CPU主板上。

前级电压检测电路来的信号，经R81引入到W1半可变电阻的中心臂，经W1调整、R82分压后，输入到IC9（LF353高输入阻抗双运放电路）的3脚，由1脚输出后，一路经D7嵌位直接送入CPU引脚；一路输入到IC9的6脚，IC9的5脚为R85、R86对+5V的分压值，此电压作为基准电压。当直流电路电压升高到一定幅度时（如660V），IC9的6脚电压高于5脚基准电压，IC9的工作状态反转，7脚输出低电平，BRK制动电路工作指示灯点亮；一路送入IC10运算放大器的反相输入端2脚，该放大器（电压比较器）的同相输入端3脚，也有+5V经R88、R89分压形成的电压，2脚与3脚电压相比较，2脚电压高于3脚分压值时，从1脚输出一个低电平信号给CPU的35脚，使变频器报出过电压故障信号。

本机的三相输出电压检测电路是很有意思的。由两只电流互感器输出到IV、IV信号，加到IC7（TL072）（运算放大器）的3组电压跟随器的同相输入端上，经放大后输入由D8、D9、D10组成的桥式整流电路上。电压跟随器的使用大大提升了电路的输入阻抗，基本上不取用自电流互感器来的信号电流，提高了电流检测的精度。3组电压跟随器将IV、IV二相电流信号还原为三相输出电流信号。D8、D9、D10的整流电压加到后级IC8的5脚，该级放大器为差分放大器，IC8的7脚输出电压检测信号又输入到IC10后级反相放大器的同相输入端6脚，由7脚输出随变频器输出电流大小变化的信号电压，送入CPU的33脚。

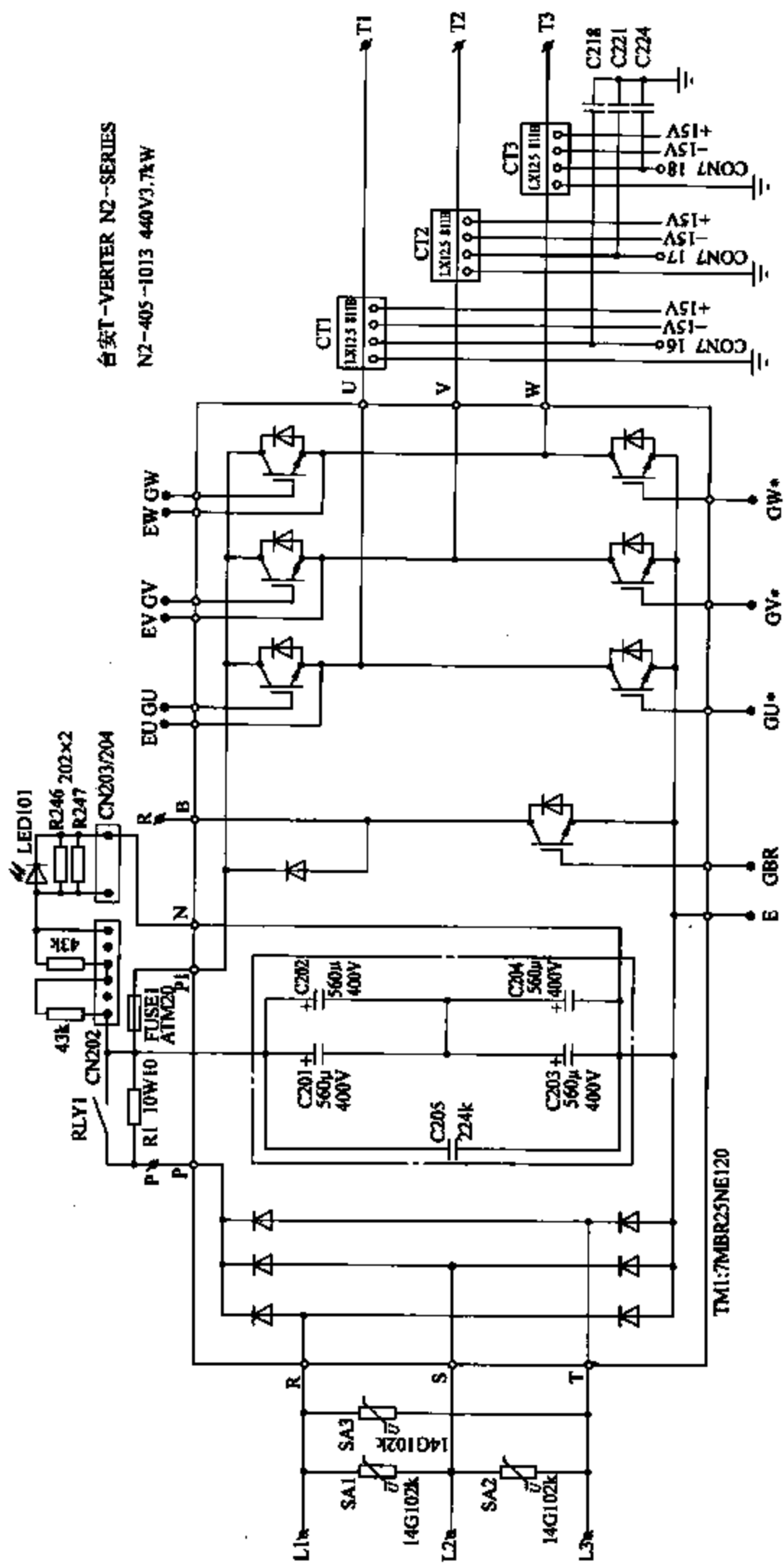
可以看出，电压检测电路和电流检测电路信号的输出，也是受IC6（HC00）四二输入与非门电路控制的。当IC6的4脚输出高电平时，D14、D16有可能正偏导通，抬高了IC10的1、7脚输出电压；当IC6的4脚输出低电平时，D14、D16反偏截止，IC10的1、7脚输出电压不受IC6的控制。至于IC10受控或不受控于IC6，在什么时间，什么条件下受控于IC6，是由CPU的17、41、37脚输出电压信号决定的。到底这是个怎样的控制过程，须手头有一台康沃变频器，实际通电验证才能得知的。

但笔者想——通过一些变频器的现场运行，也似乎理清了一些头绪——变频器在启动期间或是启动的一个时间段内，一是因输出电压与频率都较低，二是负载情况不一样，变频器是暂缓电流检测保护电路起控的，或者说将保护阈值升高一点，在启动后或者在启动的后半段，再投入保护信号。启动期间对IGBT模块的过电流保护，一般由驱动电路的模块故障检测电路来执行。

笔者推断，IC6的电路，也是起到了这样一个控制作用啊。

第 10 章 台安 N2-405-1013 3.7kW 变频器实用电路图与原理图说

图五十九 台安 N2-405-1013 3.7kW 变频器主电路图



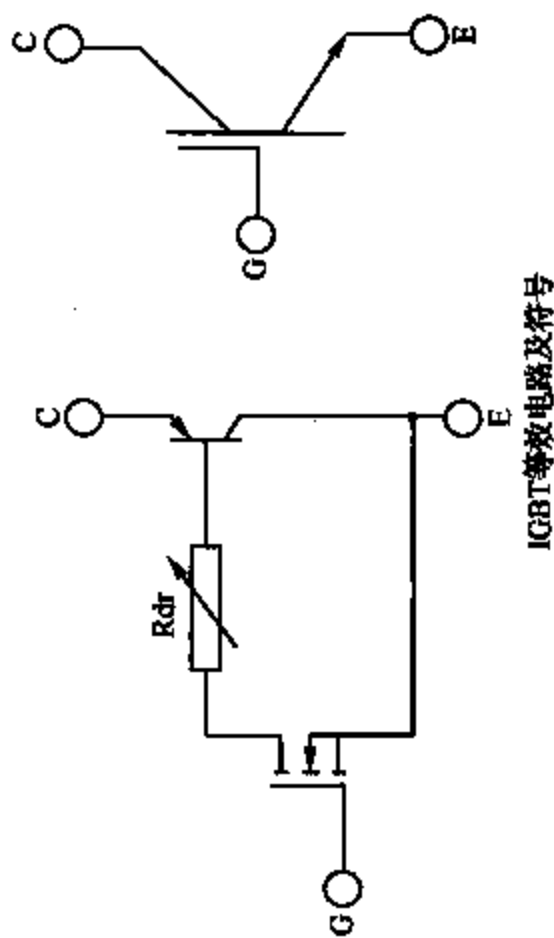
台安 N2-405-1013 3.7kW 变频器主电路图说

电工师傅都清楚的，三相 380V 电源，三根交流母线的标注，是 L1、L2、L3。而变频器的三相电源输入端子，以标注 R、S、T 的为多，也有标注 L1、L2、L3 的，甚至也有这样标注的：L1/R、L2/S、L3/T，好像为 L1、L2、L3 加的注释。变频器的三相逆变电压输出端子标注为 U、V、W，与电动机接线端子的标注是统一的。变频器的输入、输出端子接线一旦反接，上电逆变模块就有炸掉的危险！而三相供电与单相供电的变频器，有的厂家仍标注为 R、S、T，这是不应该的。电源输入端子标注不明，220V 供电误接入 380V 时，整流模块与储能电容器有可能保不住，储能电容的鼓顶与喷液，是确定无疑的。

本机为小功率机型，主电路功率模块 7MBR25NE120，额定电流为 25A，耐压 1200V。内含整流与逆变电路。在模块逆变电路的正供电端，串入了 FUSE1 快熔熔断器，以保护逆变输出电路的安全。

逆变电路由 6 只 IGBT 和反向并联的 6 只二极管组成。

IGBT 的等效电路及符号如下图：



场效应晶体管有开关速度快、电压控制的优点，但也有导通压降大、电压与电流量小的缺点。而双极型器件恰恰有与其相反的特点，如电流控制、导通压降小，功率容量大等，两者复合，正所谓优势互补。IGBT 或者 IGBT 模块的由来，即基于此。从结构上看，类似于我们都早已熟悉的复合放大管，输出管为一只 PNP 型晶体管，而激励管是一只场效应晶体管，后者的漏极电流形成了前者的基极电流。放大倍数为两管之积。

对逆变电路的在线测量，从 U、V、W 端子对直流电路的 P、N 端，好像一个三相整流桥电路一样，具有正、反向电阻特性。而实际检测的是 6 只 IGBT 的 C、E 极上并联的 6 只二极管。我们所能测量的仅为二极管的正、反向电阻，假设 IGBT 有开路性损坏，是测量不出的。拆机测量：MOSFET 的栅阴极间有一个结电容的存在，故由此决定了极高的输入阻抗和电荷保持功能。可利用场效应晶体管的这一特点有效地检测 IGBT 的好坏。可用指针式万用表的 R \times 10k 档以检测 MOSFET 的方式进行检测。当表笔搭接管子的 G、E 极为 IGBT 栅-射级间的结电容充电后，因电荷保持作用，拿掉表笔后，C、E 极之间应能维持低阻状态，直到短接 G、E 将电荷放掉为止。

对触发端子的测量，还可以配合电容表测其容量，以增加判断的准确度。往往功率容量大的模块，两端子间的电容值也较大。IGBT 模块触发端子之间的电容值一般几十 nF。

IGBT 的好坏，除了测量主电路端子的电阻，不能忽略对触发端子电阻的检测。测其电阻值偏小，则模块已经损坏。另外，当 IGBT 的导通内阻增大，通常用万用表无法检测出异常，应根据输出状态进行综合判断。

三相输出电流信号由 CT1、CT2、CT3 三只电流互感器取出，送入后级电流信号处理电路。电流互感器的内部电路请参阅富士、台安、东元变频器互感器电路图及图说。

台安 N2-405-1013 3.7kW 变频器开关电源电路图说

开关电源电路的供电由直流回路的 530V 取得。

4 只 75kΩ 电阻 (R248、R249、R230、R266) 承担了输送电源启动电流的任务, 电源起振后, IC201 的供电即由自供电绕组的输出电压经 D215、C236 整流滤波成直流电压供给。电源启动后, IC201 的 8 脚输出 5V 基准电压, 除提供 8、4 脚之间的 R、C 振荡定时电路的供电外, 还提供稳压控制电路中 PC9 输出侧晶体管的电源; IC201 的 1、2 脚之间所并联 R、D、C 等元件, 构成了内部电压误差放大器的反馈回路, 决定了放大器的增益和频率传输特性; 6 脚内部为 PWM 波形成电路, 振荡脉冲由 6 脚输出, 由 R241、ZD204 消噪和正向限幅, 经 R240 加到开关管 TR1 的栅极, TR1 的导通形成了开关电源器 TL1 一次绕组中的电流, TL1 的自供电绕组、二次绕组随即产生感生电压, 并经负载电路形成输出电流通路。

TL1 一次绕组中的电流, 在 R242、R243、R244 3 只并联电流采样电阻上产生压降信号, 此电流采样信号经 R261 输入到 IC201 的 3 脚, 与内部电路基准电压比较, 产生控制信号送后级 PWM 波形成电路。因电流采样信号能对主绕组电流变化做出快速反应, 使整体电路有较好的电流控制性能, 在过电流程度较轻时, 电流的闭环控制使输出电流趋于稳定, 在过电流程度较重时, 使开关电源停振, 保护了开关管和后级负载电路的安全。

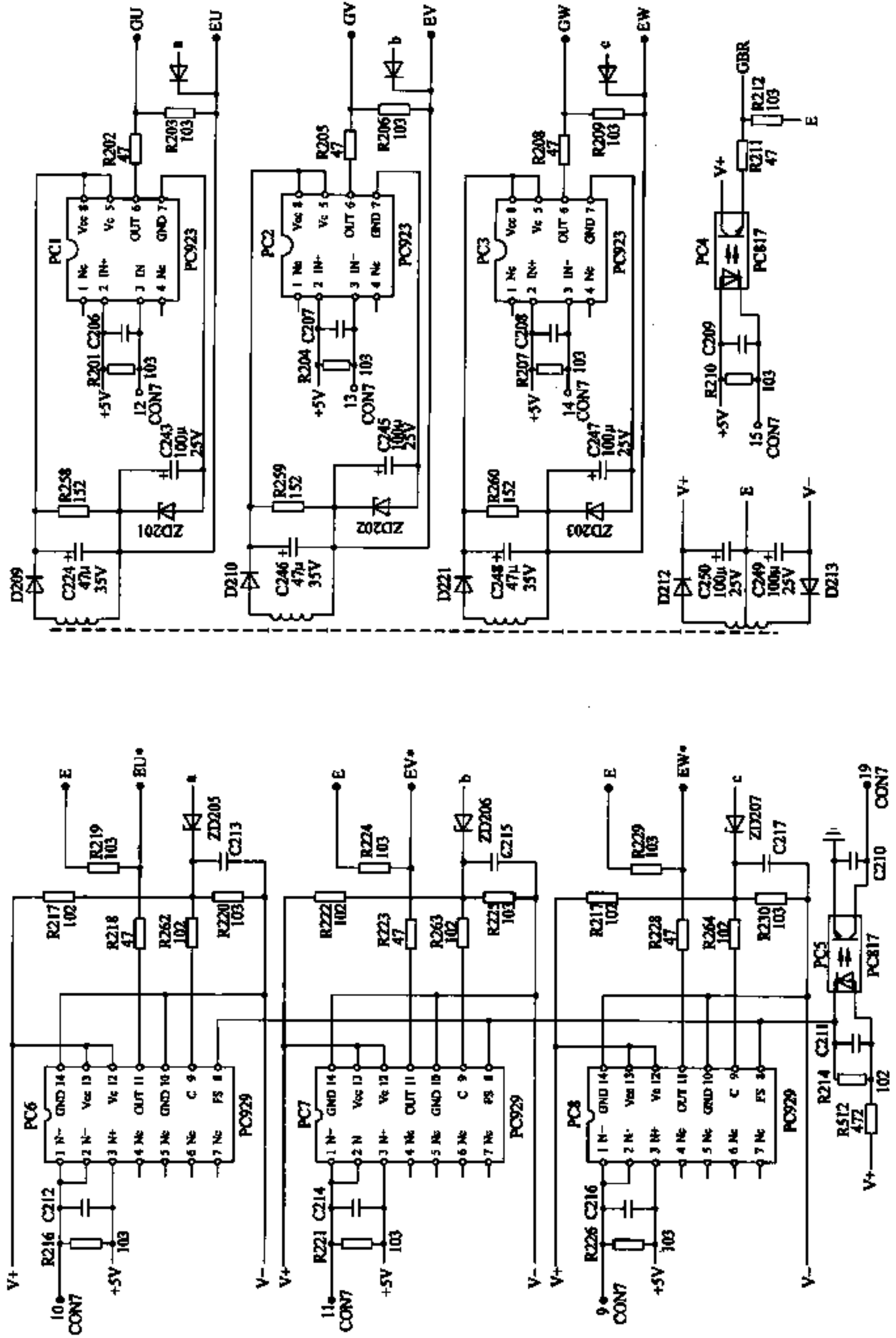
稳压电路由 +5V 输出端、R233、R234、IC202、PC9、IC201 的 8 脚基准电压、R235、R236 等环节构成。开关电源输出的 +5V 为 CPU 直接供电, 而 CPU 较之其他电路对供电有较苛刻的要求, 要求电压的波动不大于 5%, 因而开关电源的电压反馈信号就取自这里。+5V 电源是直接受开关电源稳压支路控制的, 属于“精密电源”, 其他各路输出电压的稳压精度稍次之, 属于“旁系电源”了。稳压电路中的 IC202, 常用型号为 TL431、L431 等, 为一种可精密稳压电源器件, 内部电路有一个很稳定的 2.5V 的参考电压, 温度系数很小; 有 3 个引出极: 阳极 A、阴极 K、参考极

(调整极) R。参考极和阴极均有较宽的电流范围, 阳极、阴极间有 0.22Ω 极小的动态电阻。电路中接地为阴极, 接 R233、234 分压点的为 R 极, 接 PC9 输入侧二极管阴极的为阳极。接成稳压电路时, 稳定电压值取决于 R 端两只分压电阻的比值。在常规应用中, 作为一个稳压电路, L431 是在闭环状态的, 输出电压对参考电压有反馈作用。当改变分压点电压时, 如改变分压电阻值使分压点电压上升, 则输出电压随之上升。

但在本电路中, 对 TL431 并不是做为一个稳压电路来使用的。本电路中 TL431 恰恰是工作于开环状态的。下面分析一下稳压控制过程: 当 +5V 输出电压上升时, R233、234 分压点电压上升, 流过 L431 阳极、阴极间的电流上升, 因 R231 的降压作用, L431 阳极电压反而下降。L431 电路出现了一个负的电导放大倍数, 回路电流的上升, 使光耦合器 PC9 中的二极管发光强度随之上升, PC9 输出侧光敏晶体管因受光面的光通量上升, 其导通等效内阻减小, 由 R235 输入到 IC201 的 2 脚 (反馈电压引入脚) 的电压升高, IC201 内部误差放大器的输出增大, 此信号控制内部 PWM 波发生器, IC201 的 6 脚输出的脉冲占空比变化——低电平脉冲时间加长, 使开关管 TR1 的截止时间变长, TL1 的储能减少, 二次绕组输出电压回落。在因电网电压降低或负载电流上升, 引起 +5V 输出电压下降时, 实施反过程稳压控制。

二次绕组的整流、滤波电路输出 +24V、+15V、-15V 等各路常规用电。-15V 的供电绕组, 有两组整流电路, 一路即 D206、C241 的 -15V 电源, 一路是 D207、R225、R254、C40、R226 等的正电压输出电路。注意, 此路“电源”的滤波电容仅为 0.1μF, 又经约 10kΩ 电阻串联输出。这路输出显然是不能当作电源使用的, 它不需要提供大的负载电流, 它只是提供一个电压信号, 它是——直流回路的电压检测输出信号。这个模拟电压信号, 反映了 530V 直流回路电压的高低。

图六十一 台安 N2-405-1013 3.7kW 变频器驱动电路图



台安 N2-405-1013 3.7kW 变频器驱动电路图说

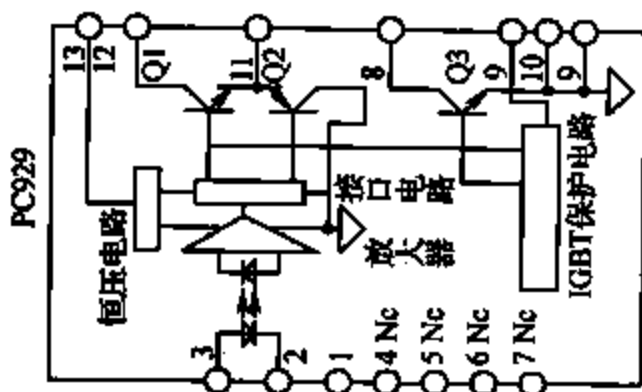
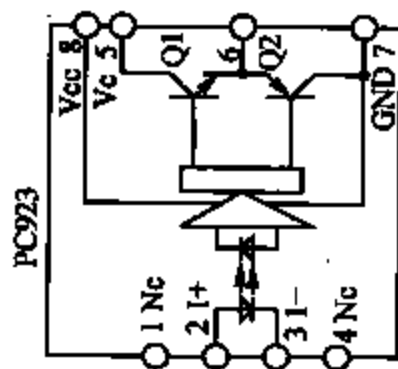
制动单元的控制电路为一个开关量信号输出，控制上相对简单，有时候连专用驱动芯片都不用的，只用一只普通光耦器就可以了。本机电路也是如此。由 CON7 排线端子的 15 脚来的开关信号，控制光耦器 PC4 的输出状态，再由 PC4 直接驱动主电路模块中制动开关管的通断，对直流电路由于电动机反电回馈的异常高压进行有效消耗。对于一般的负载，如小惯性、无机械势能的负载，不会有负载电动机的反发电情况的发生，所以制动控制电路在有的主电路中是没有的。制动控制电路在的变频器中，也只是预设，并未实际应用。但为了使变频器有较好的适应性，这部分电路的设置是必要的也是必须的。电子功率器件对过电流、过电压的耐受能力是脆弱的，增设一个简单电路，对整机成本并没有增加多少，而损坏一个主功率模块，厂家对售后服务付出的，就是较大的了。

本机驱动电路的供电，是由开关电源的 4 个相互隔离的二次绕组的输出电压，经整流滤波，再由 R、D 稳压电路分解为 4 路正、负电源，供驱动电路的。逆变功率输出电路上三臂 IGBT，由 3 组驱动电源单独提供；下三臂 IGBT 的驱动，因 3 只管子的 E 极是共 N 的，故采用了一组供电，该组供电是由双绕组正、负整流、滤波输出的。

上三臂 IGBT 的驱动 IC，采用专用驱动芯片 PC923；下三臂 IGBT 的驱动 IC，采用内含模块故障检测电路的 PC929。

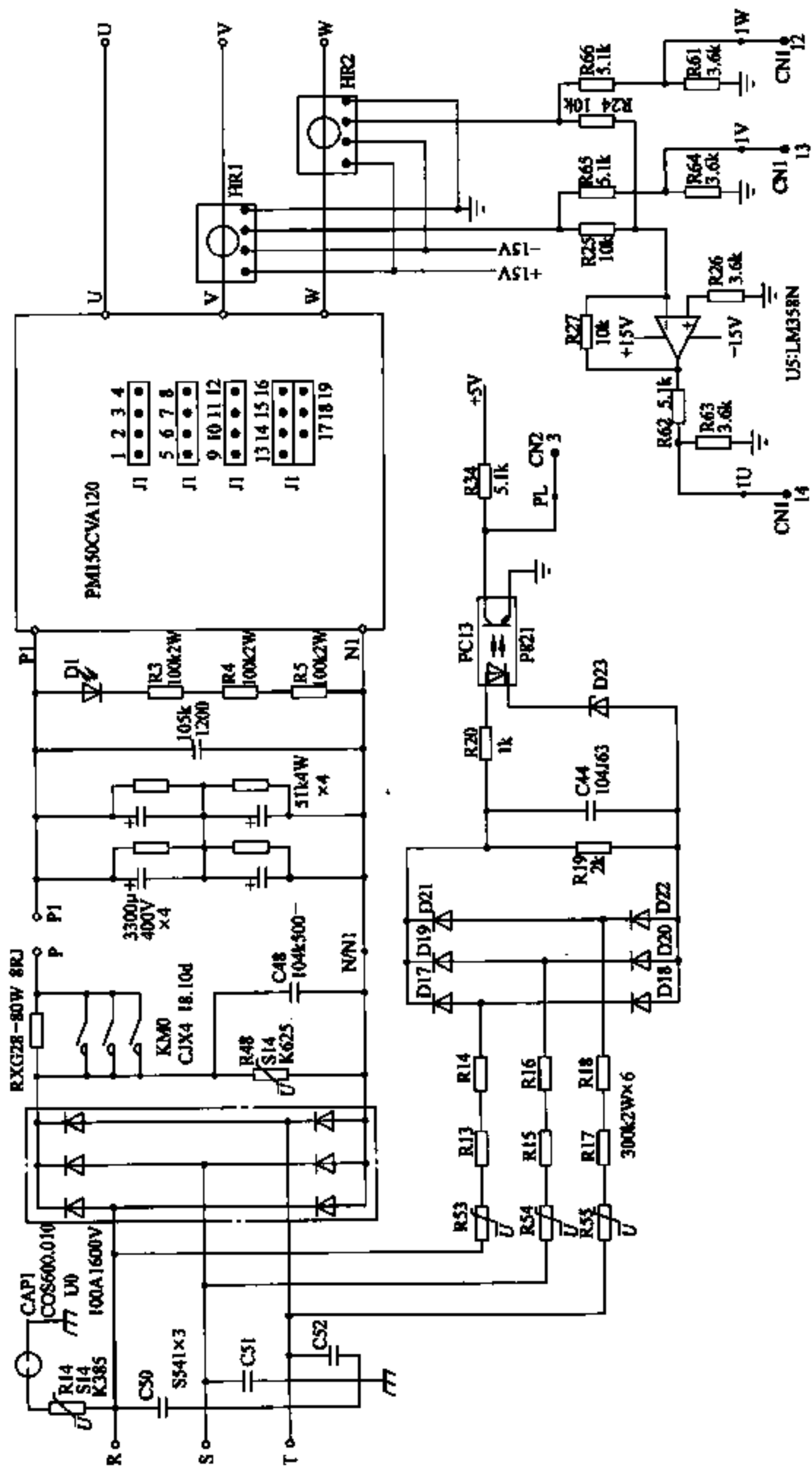
两种驱动 IC 的内部电路框图及引脚功能如下（为信号流程的表达方便，此图引脚次序有所变动）：两 IC 的输入侧均为发光二极管，输入脉冲信号使发光二极管点亮和熄灭，光敏二极管管据光信号导通和截止，经光敏二极管和将输入光信号转变为电压（电流）信号送入后级放大器。PC923 内部放大器的输出信号由接口电路输入到 Q1、Q2 构成的互补式电路跟随器，经功率放大后，将脉冲信号送入 IGBT 的触发端子。

PC929 内部放大器的输出信号则须经接口电路和 IGBT 保护电路的控制，再送入后级功率输出电路。9 脚为 IGBT 导通管压降信号输入脚，与外电路配合，检测 IGBT 导通的管压降，大于 7V 时，内部 IGBT 保护电路动作，提供 Q3 的正偏压，Q3 的导通，将 8 脚接低为零电平。同时输出控制信号，将内部功率输出电路 Q1 的基极嵌位为低电平，强制切断了 IGBT 驱动脉冲的输出。一般 8 脚外接光耦器，将 PC929 输出的 OC 信号经隔离后，送入后级 CPU 电路。两种驱动 IC 的区别，在于后者内部含 IGBT 保护电路，能对 IGBT 的工作运行状态进行即时检测，有过电流故障发生时，及时切断驱动脉冲输出，并送出 OC 信号给 CPU。IGBT 保护电路实施的保护动作比较起电流互感器的检测信号，是更为及时和快速的，也是最有效的保护动作。IGBT 模块是依赖于 PC929 内部保护电路保障其工作安全的。



第 11 章 华伟 TD2000 3kW 变频器实用电路图与原理图说

图六十二 华伟 TD2000 3kW 变频器主电路/输入缺相检测电路图



华伟 TD2000 3kW 变频器主电路/输入缺相检测电路图说

华伟变频器为艾默生网络能源有限公司的产品,早期产品为华为品牌,后期产品更为艾默生品牌。有 TD900、TD1000、TD2000、TD2100、TD3000 等型产品,有通用、专用等系列产品,产品适应范围较广,产品比较完善,用户口碑也比较好。

三相电流输入端装有电容器、压敏电阻和辉光放电器等元件,以吸收来自电网侧的尖峰电压,缓解对整流电路的冲击。在三相整流电路以后,又加装了 R48、C48 压敏电阻和电容,以进一步滤除进入直流电路的“电压毛刺”。P1、P1 端外接直流电抗器,以提升电网侧的功率因数,一般机器出厂时,用铜排短接了。整流脉动直流电压先经 RXG28-80W 8RJ 充电电阻为 4 只 3300 μ F 储能电容器充电,等电容器上建立起一定的电压后,由 CPU 输出充电接触器动作指令,充电接触器 KM0 线圈得电短接,变频器进入待机工作状态。直流回路还接有由 D1、R3、R4、R5 组成的电容放电指示电路,在 D1 点亮期间,不允许对变频器进行拆装与接线操作,以免造成电击。

三相逆变功率电路采用 IPM 智能模块——PM150CVA120,内含光耦型驱动电路、模块故障检测电路和 IGBT 模块输出电路。电路主接线端子有 5 个:直流供电端 P1、N1 和逆变输出端 U、V、W;触发信号和 OC 保护信号均由 4 路控制端子 J1 进出。IGBT 导通的管压降检测由模块内部电路来完成,输出电流检测由两只外接电流互感器 HRI、HR2 来完成。电流互感器为四线制元件,由开关电源提供 +15V、-15V 工作电源,两路电流采样信号经电阻网络和 U5 处理成三路 IU、IV、IW 信号送入 CPU 主板电路,由后续电流信号处理电路放大处理后,再输入到 CPU,完成保护、

报警、输出控制等到功能。

该机还设有三相输入电源的检测电路。由 R、S、T 端输入的三相电压,经 R53~R55、R13~R18 电阻降压电路,接入由 DI7~DI22 组成的三相整流桥,当三相电压输入正常时,R53~R55 3 只压敏电阻呈击穿状态,由 R13~R18 引入三相整流桥的输入电压。整流桥的输出电压高于稳压管 D23 的击穿电压值,光耦合器 PC13 有了输入电流通路,将低电平信号经 CN2 的 3 端子送 CPU 主板电路;当出现电源缺相故障时,如 R 相断相时,压敏电阻 R53 呈开路状态,整流桥只有单相电压输入,整流电压大幅度跌落,远低于 D23 的击穿值,PC13 无输入电流通路,输出一个高电平的电源缺相信号给 CPU。变频器报出输入电源缺相故障,同时实施停机保护。电路中采用了压敏电阻与稳压二极管,利用其两者的压敏特性,检测输入电源的缺相,提高了检测的可靠性。

三相输入电源的检测电路中,应用不多,仅有几家变频器厂家采用。可能设计者认为,直流电路的电压检测,即能反映出输入电源的缺相,进行直流电路的欠电压报警也是一样的。

IPM 模块,内部有模块过电流、短路、过热保护电路和驱动电路,保护功能较为完善,因而可大大减小外围电路。又因内部驱动电路的隔离作用,在模块损坏时,模块外围的驱动电路往往得以避免冲击而得以保全。但凡物有其长必有其短,虽然有多种好处,但 IPM 模块因其价值昂贵,采用者甚少。小功率变频器,大多是采用 IGBT 六管模块的,造价比 IPM 模块下降了一大块,但现在有的变频器厂家,已有采用分离 IGBT 的,造价比 IGBT 模块又更是下降了一大块,但工作运行的可靠性恐怕也有所降低。

华伟 TD2000 3kW 变频器开关电源电路图说

直流电路的 P、N 电压经 C19、L1、C1 的 π 形滤波电路，滤掉电源外部进入的和电源向外部辐射的脉冲干扰，加到开关电源的一次侧电路。一路由开关电源的一次绕组加到开关管 Q1 的集电极，形成开关电源的工频作电流通路，一路由 R56、R6、R7、R8 电源启动电路加到 U1 的 4 脚，提供电路的起振电压（电流），在上电瞬间，使电路振荡起来。U1 为 1 个集成器件，内含振荡芯片 3844 及附属元件（做成一块振荡电路板），4、2 脚为供电脚。起振电压与电路上自供电绕组的整流电压都加到 4 脚上，自供电绕组的整流电压提供 U1 的工作电源。开关变压器一次绕组的电流信号在 R9 上形成电流采样电压信号，输入到 U1 的 1 脚，由内部电路实施电流闭环控制。U1 的 3 脚输出振荡脉冲信号，驱动 Q1。在 Q1 的导通期间，开关变压器 TR1 一次绕组流入电流，TR1 进行储能；在 Q1 截止期间，TR1 中存储的磁能通过二次绕组的供电负载回路进行释放。Q1 的导通与截止，将开关变压器的一次绕组流入的电感，以电磁感应方式转换为二次电压的输出。

电压反馈信号取自二次绕组输出的 +5V 电压，输入到 U1 的相关引脚，与振荡芯片 3844 内部电路基准电压信号相比较，输出一个误差控制信号，控制芯片 3844 内部的 PWM 波发生器，改变 3 脚输出脉冲的占空比，控制 Q1 的导通/截止时间比，改变 TR1 的储能量，从而将二次绕组的输出电压稳压在一定值上。二次绕组经整流滤波输出的 24V 电压，作为控制端子的电源和散热风扇的电源，作为两个工作继电器线圈的电源，充电接触器的吸合和风扇的运转，均由 CPU 据检测电路的状态发出相关指令来控制。排线端子 CN2 的 19 脚，输入充电接触器闭合指令，光耦合器 PC12 驱动 RY1，继电器 RY1 得电吸合时，其常开触点接通充电接触器线圈的供电，充电接触器吸合，变频器进入待机工作状态；排线端子 CN2 的 20 脚，输入风扇运转指令，光耦合器 PC14 驱动 RY2，继电器 RY2 得电吸合时，

其常开触点接通散热风扇 M1、M2 的供电回路，散热风扇开始运转。在风扇供电回路中，还串有 F1 (1A250V) 熔丝，在风扇堵转或绕组故障时，F1 熔断，起到保护 M1、M2 的作用。

该机还具有对整流逆变输出模块的过热保护，温度传感器安装于模块散热器上，将模块温度变化转化为电压信号经 CN3 端子，引入到后续模块温度检测电路，在模块温升过高或温度传感器开路的情况下，变频器均会报出模块过热故障，并拒绝投入运行。

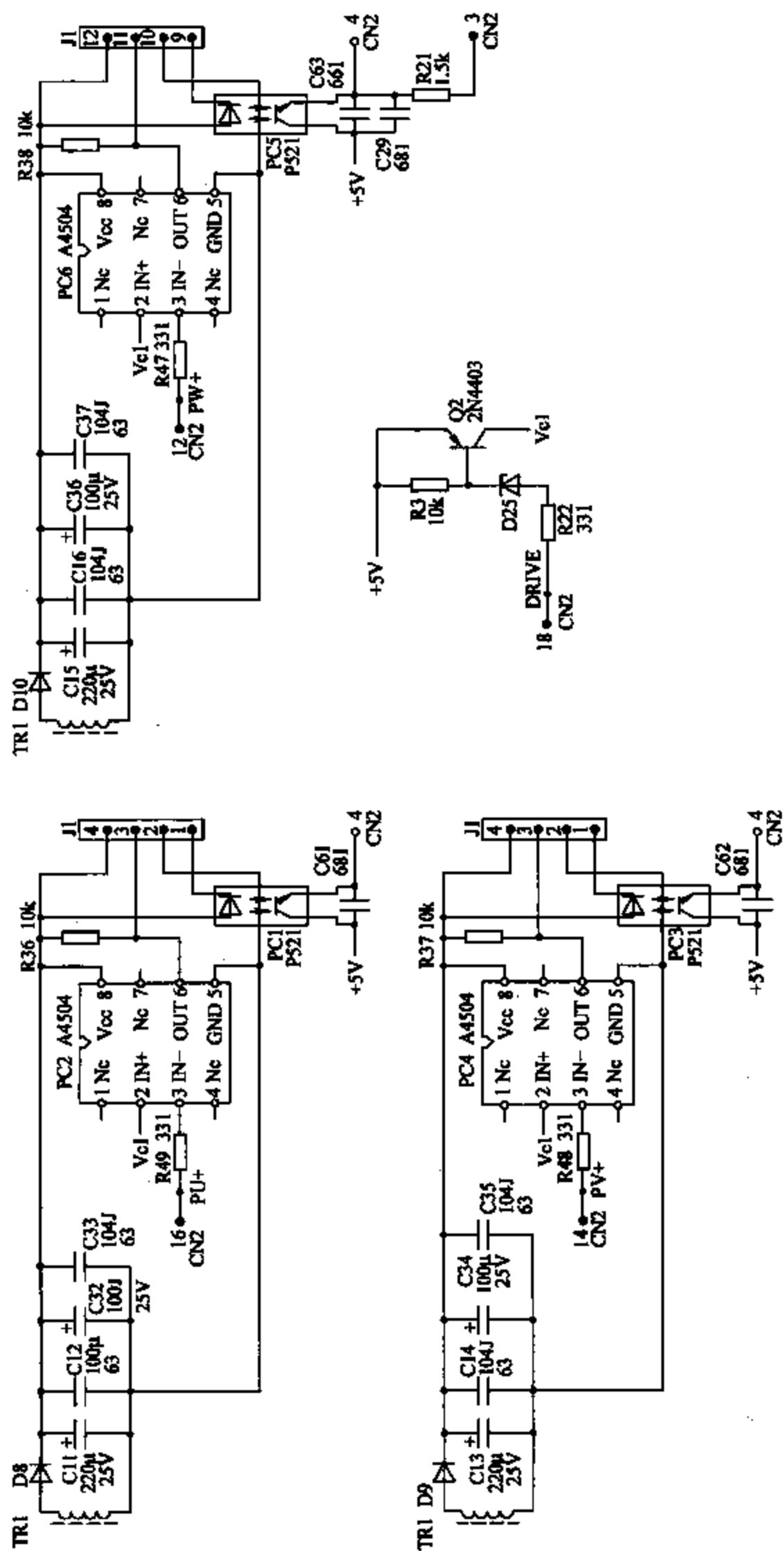
在充电接触器 KM0 得电吸合后，其常开辅助触点也一同闭合，触点引线经 CN9 的 1、2 脚引入到光耦合器 PC15 的输入电流回路中，触点正常闭合时，PC15 输出一个正常的低电平（接触器正常）信号，送 CPU；在接收到 CPU 来的接触器闭合指令后，若因某种故障原因导致接触器不能正常闭合时，PC15 无信号电流输入，输出一个高电平的充电接触器故障信号，变频器更报出“充电接触器故障”或“欠电压故障”信号，拒绝开机操作。

二次绕组整流输出的 +15V、-15V 供电，供 CPU 主板的控制电路。

二次绕组输出的交流电压经 D6、C8 整流滤波成直流电压，再经后级高效 DC-DC 转换器电路 LM2575T，转换为直流 +5V 供电，供 CPU 电路。D7 为续流二极管，L2、C9，将 U3 输出的高频脉冲电压滤波为平滑的直流电压。

二次绕组整流输出的 38V 正电压，由 R2、R59 分压和滤除高频毛刺后，作为 CVD 信号，送入后级直流电压检测电路。此 38V 整流电压为开关管饱和导通期间，D16 受正偏压而导通整流获得的，其电压幅度正比于直流回路的电压幅值。一般情况下，该路模块电压除直接输入 CPU，供 CPU 用来显示直流回路的电压、参与对三相电压的控制外。还经后级电路处理成开关量信号，用于过电压、欠电压报警及停机、保护。在有的机型，还经电压比较器电路处理成制动单元的动作信号。

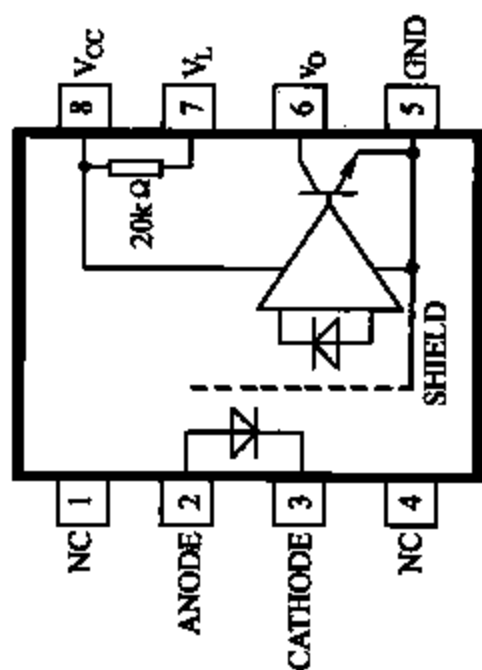
图六十四 华伟 TD2000 3kW 变频器驱动电路一图



华伟 TD2000 3kW 变频器驱动电路一图说

因 IPM 模块内含光耦型驱动电路和模块故障检测电路, 因而其驱动电路相对简单得多。开关电源的三组隔离的电源, 为三相输出的上三桥臂 IGBT 驱动电路提供供电。在这里, 可把本电路的驱动电路看成是模块内部驱动电路的前置电路, 事实上, 该级电路并不执行直接驱动 IGBT 的任务, 它确实是驱动电路的前置电路, 所采用的元件 A4504, 只是一只开路集电极输出的性能稍好 (内含放大环节) 的光耦合器罢了。

A4504 的功能框图如下:



A4504 的 1、4 脚为空脚, 2、3 脚为信号输入脚, 内部为发光二极管的阳极和阴极。输入信号经内部光耦器进行“隔电传光”式传输, 再由放大器驱动晶体管, 晶体管受激励输出时, 将 6 脚拉为低电平输出。因为开路集电极输出, 在实际应用中, 6 脚常由一接 V_{cc} 供电端的上拉电阻, 将 6 脚上拉为高电平, 在上拉电阻作用下, 2、3 脚有电流信号输入时, 6 脚输出低电平信号。本机电路中, 3 路信号输出端均接有 $10k\Omega$ 上拉电阻。

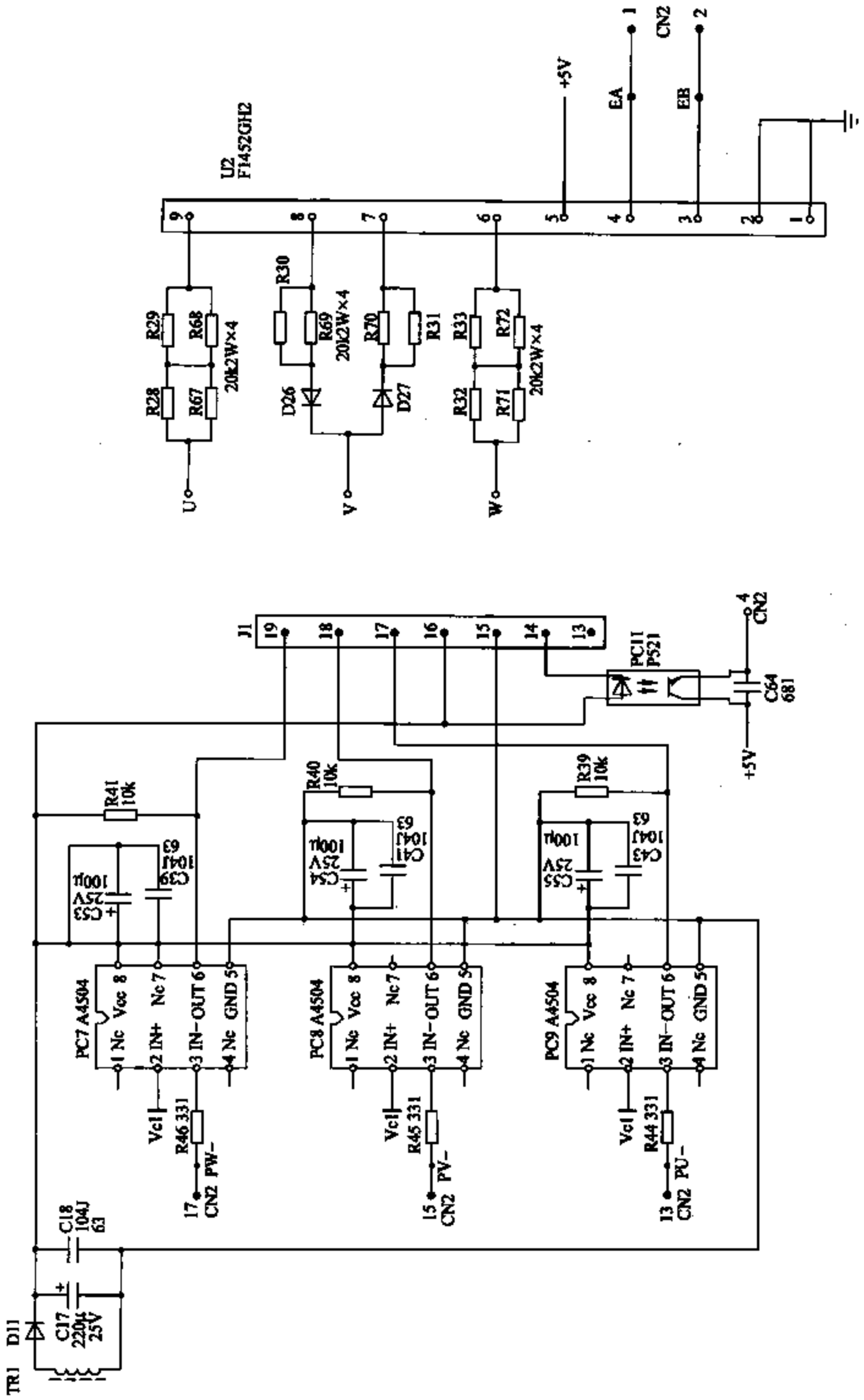
A4504 输入侧发光二极管的供电, 是由一个受控 (受控于 CPU) 电源提供的。在排线端子 CN2 的 18 脚输入低电平信号时, A4504 内部发光二极管导通, 输出端 6 脚也因内部晶体管导通, 输出一个低电平信号, 本电路的形式, A4504 仿佛一个同相放大器, 静态时输入、输入端均为高电平, 有信号输入时, 输入、输出端同步变为低电平, 实现了对负向脉冲信号的传输。

脉冲信号分别进入 J1 的 3、2、7、6 和 11、10 等端子, 由端子进入模块内部的驱动电路的信号输入端; J1 的 3 个端子还提供后级驱动电路的供电, 由 J1 的 4、2、8、6 和 12、10 端子引入到后级电路; 由 IPM 模块内部的故障检测电路来的低电平信号, 也由 J1 端子的 1、5、9 脚反馈到 PCI、PC3、PC5 3 只光耦合器的输入端, 光耦合器的输出信号 (模块 OC 信号) 是并接于一点的, 都经排线端子 CN2 的 4 脚输出到 CPU 主板。

逆变桥的上三臂 IGBT 任一臂有异常电流流通或呈开路故障时, 模块 OC 信号都由 CN2 的 4 脚输出到 CPU 主板。变频器报出模块故障, 并封锁逆变脉冲的输出。CPU 的保护动作, 也可以通过 V_{c1} 受控电源来实施, 当 CN2 的 18 脚变为高电平时, PC2、PC4、PC6 的输入回路的供电全部中断, 自然就中止了对逆变脉冲信号的传输。变频器的停机保护是不是经过这一环节进行的, 须结合 CPU 主板电路来分析, 否则只是猜测罢了。

本机驱动电路的供电也比较简单了, 只是单电源供电, 没有像其他驱动电路的供电一样, 是经二次稳压电路将供电再分裂为正、负两路供电的。因 IPM 模块内部, 驱动电路到 IGBT 的引线极短, 并保障了触发极的低阻特性, 故驱动电路可省掉负的截止电源。至于模块内部的驱动电路是如何驱动 IGBT 电路的, 请参看下图的模块内部功能框图。

图六十五 华伟 TD2000 3kW 变频器驱动电路二图



华伟 TD2000 3kW 变频器驱动电路二图说

逆变输出电路的下三臂 IGBT 的驱动电路，在多数变频器电路中是采用一路供电的，该机也是如此。因共用一组电源，3 路触发信号的地和 3 路 OC 返回信号的地也是“共”的，故下三桥臂 IGBT 的 OC 信号在光耦合器的输入侧就并联起来，由单只光耦合器 PC11 送入后级电路。

U2 为一块集成电路板，厂家是将其一电路板作为集成器件来处理的，如同开关电源的 U1 一样。三相输出电压信号经 R28、R72 等电阻降压网络引入到 U2 的 6、7、8、9 脚，经内部光耦电路处理后，由 3、5 脚输出 EA、EB 信号到 CPU 主板，U2 可能为输出缺相检测电路。

IPM 智能功率模块的采用，使得前级驱动电路大为简化。实质上，IPM 模块已将常规驱动电路集成于模块内部，故本机驱动 IC (A4504) 只是起到了隔离 CPU 主板和驱动电路的作用，不参与直接驱动 IGBT 模块和模块的故障检测任务。

驱动电路中，驱动脉冲信号和模块 OC 信号都是经 J1 端子传输的。需说明的是，J1 不是电路板上的接线端子，而是 IPM 模块上的端子。为针式引出结构，共有 19 个控制端子。与电路的连接，为插入式连接。模块的更换尤为方便，不需焊接。

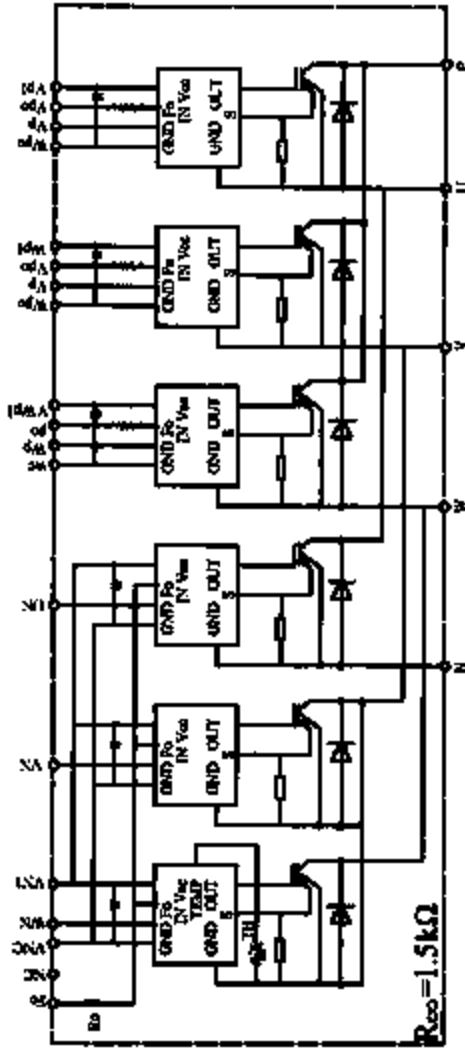
PM150CVA120 模块的功能框图如下。

可以看到，模块的温度检测电路也在其内了。IPM 因价格较高，所谓“修一下不如买一台”了。但因其自身保护性能不错，简化了驱动和供电、保护电路，所以在一些厂家的早期产品中，还是多能见到它的身影的。随着产品市场竞争的激烈和技术上的进步（厂家感觉有技术能力做好模块的保护电路了），中、后期产品便很少再采用 IPM 模块，而换用低成本的普通 IGBT 模块，对于小功率机型，有的厂家已经尝试用单只 IGBT 来做了。

其实 IPM 模块的修理，有着更佳的“经济效益”。IPM 模块的损坏，也并不都是不能修复。笔者曾修复过一块内部驱动 IC 损坏的 IPM 模块，仅以几十元的成本投入，便修复了价值逾千元的一只模块。但对于内部 IGBT 损坏的故障，最好还是整体更换了。

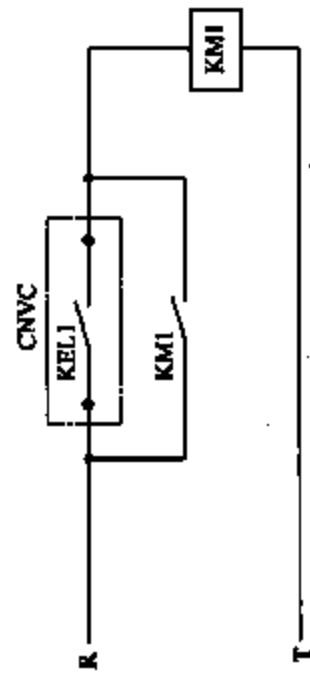
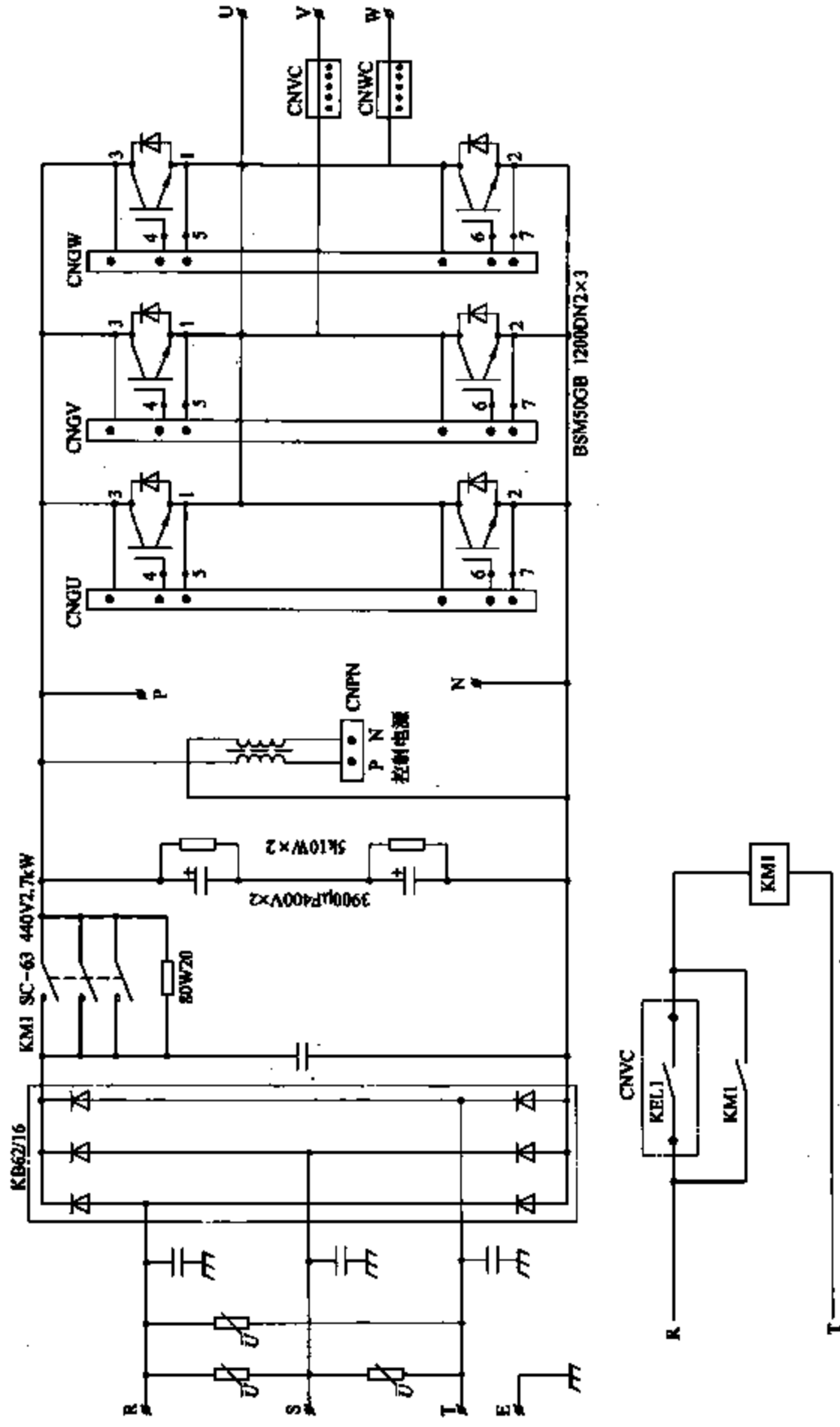
IPM 模块，除了小功率变频器中有应用，在大功率变频器中，也有采用的。好像也有着这样一个规律：前期产品有，后期产品无。竞争使用户得到了实惠，但用户不能太贪便宜，太“便宜”的产品质量有时候也太“差”了。就是从修理角度而言，谁都不愿修理质量太次的机器——过高的返修率会将先期的维修利润变为泡沫，如同遭遇了金融危机和通货膨胀一样。

IPM 模块内部的驱动电路，也是由 6 只驱动 IC 构成的，驱动 IC 内含 IGBT 检测保护电路。除传输 6 路逆变频脉冲信号外，也将 6 路模块 OC 信号返回到前级电路，以供 CPU 采取保护措施。



第12章 阿尔法 ALPHA2000 变频器实用电路图 (全图) 与原理图说

图六十六 阿尔法 ALPHA2000 18.5kW 变频器主电路图



阿尔法 ALPHA2000 18.5kW 变频器主电路图说

国产变频器的产品与市场，在近几年内似乎是一夜之间形成的——突然就充斥了百余个品牌的国产变频器产品，其中深圳特区生产的变频器占到市场份额的一半而上。这其中当然也有假托深圳、香港之名生产的产品（或是联营生产技术合作的产品）。阿尔法变频器也是在国产变频器蜂拥而上的潮流中涌现的，它是较早进入市场的变频器产品之一。

由早期产品至今天，国产变频器的技术进步、结构完善，更新换代之快，令人有眼花缭乱之感。一些品牌已是昙花一现，一部分品牌正在成长起来，国产变频器的成熟期已经到来。

18.5kW变频器，属干小、中功率型的临界型产品，有的整机主电路采用一个模块的，该机型整流为一个模块，逆变部分为3个分立式双管模块，这样的电路配置有利于降低维修成本，应该说是比较受维修者欢迎的。

R、S、T三相端人端并接有压敏电阻和与机器外壳相连的电容器件，以吸收电网侧的尖峰电压。3只电容形成自然星点，使得外壳与输入电源之间不会积累过多电荷形成太高的电场强度。变频器上电后，虽然未投入运行，但若安装现场比较潮湿的话，人手触摸变频器外壳，会有轻微的麻手现象，即为这3只电容的泄露电流造成。所以变频器主电路接线端子一般留有接地端子。妥善的接地，会有效地消除“外壳带电”现象。

整流后的300Hz脉动直流，先经充电电阻为直流电路的两只串联3900 μ F电容器充电，然后KM1接受CPU指令闭合，将充电电阻短接，KM1闭合后，并联于控制继电器KEL1触点上的辅助常开触点闭合，形成控制自锁回路。在上电期间，KM1一直维持可靠的吸合状态，变频器的整机工作电流是由KM1的主触点闭合后提供的。直流回路储能电容器的串联接法，提高了耐压能力，电容器的额定电压值为直流400V，两只串联才能适应工作要求。电容两端并联的功率电阻，在变频器停电时，加速电容器存储电荷的泄放，以保证接线和安装人员不会遭受直流回路高电压的电击。

直流回路的530V电压经一只共模滤波器、CNPN端子引入开关电源电路。共模滤波器结构与普通变压器有所不同，采用高磁导率磁心和特殊绕制方法，两个绕组方向相反，绕在同一磁路上，当所流过的电流大小相等、方向相反时，两绕组产生的磁通在磁心中恰好互相抵消。既抑制了直流电路中的干扰电压进入开关电源也阻挡了开关电源产生的脉冲干扰进入直流电路，对电源有“净化”作用。

电源/驱动板来的逆变脉冲信号经CNGU、CNGV、CNGW三接线端子引入到3个逆变模块上来。每个模块内含两只IGBT，一个模块构成一相输出电路。大家注意：每只IGBT的触发引线有3根，由模块4、5端进入的是触发信号，而3、5端子并接在IGBT的C、E极上，与这两根线的连接的前级电路，必定是检测IGBT导通管压降的，模块OC故障检测电路。该机的驱动电路必定有6组模块OC故障检测电路，模块的端子3引线与其触发引线5、6线一样，是同等重要的，当出现接触不良或断路时，模块会报出OC故障。

模块输出电流检测由两只电流互感器来执行，两只电流互感器对V、W相电流信号进行采样，如同输配线路中，计量电路中采用两只电流互感器也能测量三相电功率一样，两只互感器的电流信号也可以合成为三相电流信号，反映三相电流输出情况。

变频器上电瞬间，对直流回路的储能电容器会产生一个浪涌充电电流，对整流模块和电容器都产生一个很大的冲击。因而常采用电阻降压限流实施“缓冲”的办法，先由充电电阻为电容器充电，后由接触器短接充电电阻，完成上电期间对电容器的充电。充电电阻呈工作间断短暂，大概一二秒吧，但常有受冲击而开路的现象发生。典型故障现象为，变频器上电没反应，变频器内部充电指示灯不亮。

阿尔法 ALPHA2000 18.5kW 变频器开关电源电路图说

开关电源的 530V 供电由 CNPN 端子引入, P 端子一路经开关变压器主绕组加到开关管 K2225 的漏极, 再经源极电流采样电阻到 N 端, 构成开关电源的输入电流通路; 一路由两只 150k Ω 2W 电阻、LED1 电源起动回路加到开关电源的振荡板(功能框图, 内含 L3845P 等附属元件, 具体电路见图六十九)的 6 脚, 为开关电源的起振提供激励能量。电源起振工作后, 由开关变压器的自供电绕组经整流滤波产生直流供电, 输入振荡板 6 脚, 作为内部振荡芯片的供电电源; 振荡板 5 脚接供电 N 端, 6、5 脚为振荡板的供电脚; 由开关源极电流采样电阻 R39 上形成的电流采样信号, 输入到振荡板的 3 脚, 作为电流控制信号和电源停振保护信号, 异常过电流发生时, 内部电路强制电源停振; PWM 受控(脉冲占空比可变)脉冲由振荡板的 4 脚输出, 与开关管的栅极相连, 控制开关管的导通和截止, 使开关电源输入电能而储能, 将电源输入的能量以电磁传输的方式, 输送到二次负载电路。开关电源的输出电压反馈信号由振荡板的 1、2 脚输入, 即由 D48、E28 整流、滤波输出的直流 15V 电压, 既提供 CPU 主板控制电路的供电, 也作为反馈信号输入振荡板, 与内部电路基准电压信号相比较, 产生一个误差电压输出, 控制振荡板内部 PWM 波发生器, 使 4 脚输入的脉冲占空比发生变化, 调节开关电源变压器绕组的储能, 维持输出电压不变。

开关电源的振荡和调压方式, 是利用改变脉冲宽度或周期来调整输出电压的, 称为时间比例控制, 又分为 PWM(调宽)和 PFM(调频)两种控制方式。U3842、U3844、U3845 系列电源芯片是专用 PWM 控制器。

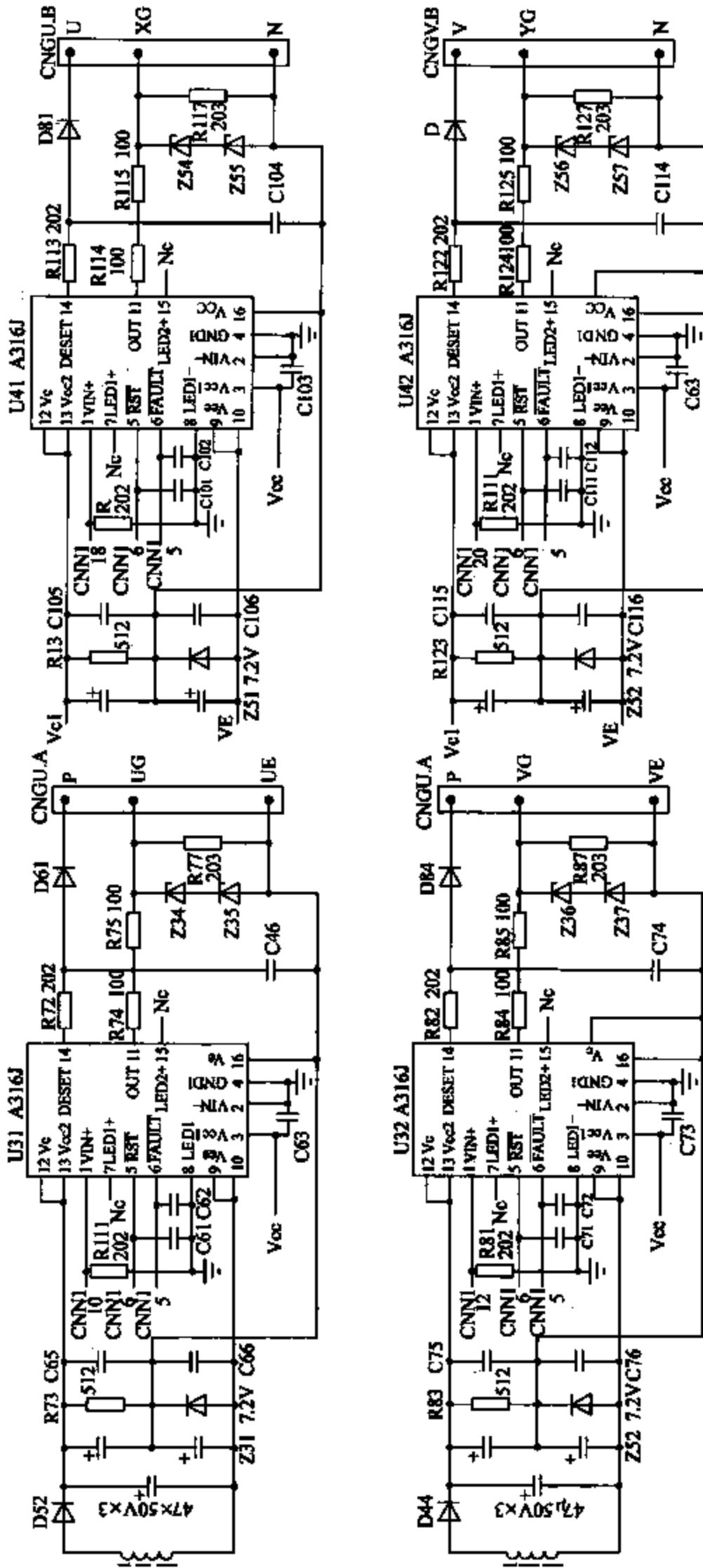
开关变压器自供电绕组经滤波产生的 +11V 供电, 同时又经 78L05C 贴片 8 引脚稳压电源输出 5V 直流电压, 供 U14(A7840)线性光耦输入侧的供电。U14、LF513 两级放大器构成了直流电路的电压检测电路。由 P、N 端子引入的直流电压, 经 220k Ω 2W 电阻、R54A 等电阻分压网络, 取得 1V 以下的电压值由 51 Ω 电阻输入到 A7840 的 2 脚, 由 A7840 的 6、7 脚输出电压采样信号经 R55、R56 送入后级 LF353 组成的差分放大器(放

大倍数为 1, 实为电压跟随器, 起隔离和阻抗变换之用)的输入端, LF353 的 1 脚输出随直流回路电压而变化的电压信号, 又经半可变电阻器补偿调整, 作为 VPN(厂家在电路板上的标注, 意为直流回路 P、N 端的电压采样信号)信号输入到后级电路。当输入三相电压为 380V, 直流电路约为 530V 时, VPN 点电压约为 3V。

由 D49、D50 并联整流、220 μ F50V 电流滤波形成的 24V 直流电源, 作为: 散热风扇的供电, 风扇是变频器上电即投入运转的, 无控制; 充电接触器线圈的控制继电器 REL1 的供电, 排线端子 CNN1 的 1 脚开关导通时, REL1 得电, 控制充电接触器吸合; 模块温度检测电路的供电, 温度传感器为一只常闭触点热继电器, 串入光耦合器的输入侧的供电支路, 当模块温度异常上升时, 温度继电器动作, 常闭点断开, 光耦合器输出 OH 过热信号到 CPU 的 14 脚, 作为变频器控制端子的 24V 供电。其他几路供电在此略过不述。

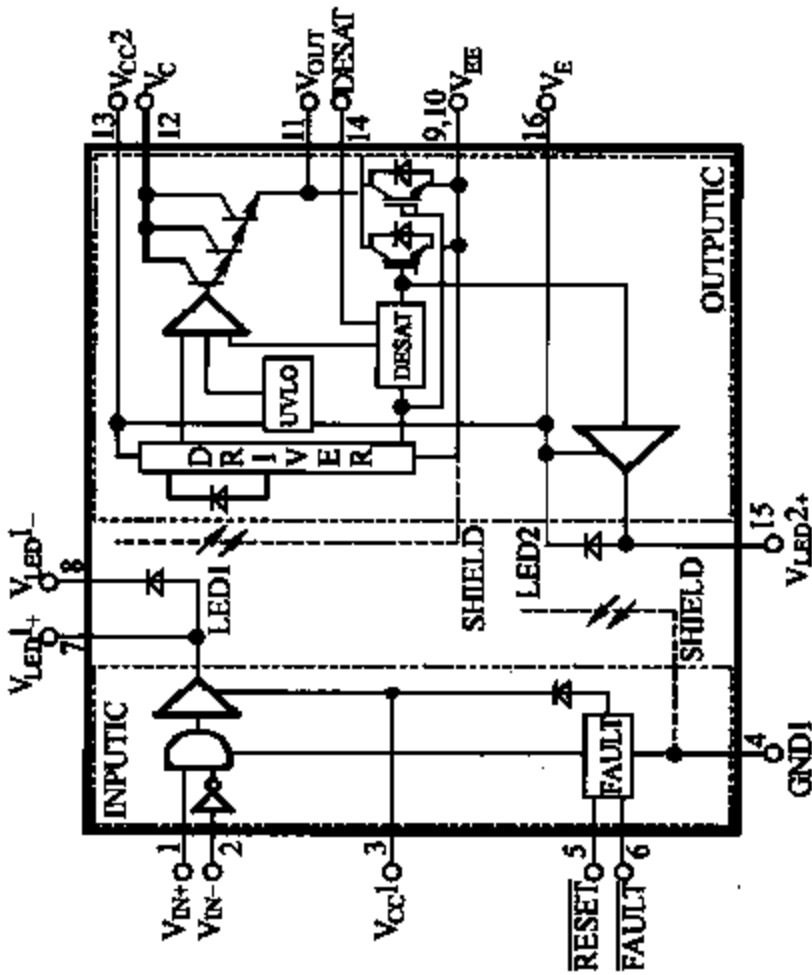
图下侧电路为三相输出电压异常或三相输出剧烈波动或三相输出缺相检测电路, 此电路形式我们仿佛似曾相识, 在其他变频器中也采用过此种电路形式的三相输出电压检测电路。乍看之下, 这是一个典型的一款仪用小信号放大器, 细看之下则不然了。由于放大器两个输入端并联二极管双向削波位的作用, 说明电路不再承担对小信号放大的任务, 而是起了将输入 U、W 二相信号整形和合成为 V 相信号的功能。如同全息摄影的原理一样, 如果我们以全息理论的视角来看的话, U、W 两相信号中必定蕴含了第三相 V 相电压的信息, 同理, 经合成的 V 相信号, 其中更是蕴含了 U、V 两相(事实上合成信号可以认为是三相电压信号的信息)信号的信息。我们猜想后级电路——CPU 内部硬件、软件电路是一个类似于频率计的电路, 对该电路输入的电位波头进行计数, 当检测三相输出某半波(或全波)丢失时, 即判断输出缺相, 故障报警并停机保护。

图六十八 阿尔法 ALPHA2000 18.5kW 变频器驱动电路图



阿尔法 ALPHA2000 18.5kW 变频器驱动电路图说

先得弄清楚驱动 IC——A316J 是个什么器件，才能进行整个驱动电路的原理探讨。见下图（A316J 内部功能框图）：



上图为 A316J (HCPL316J) 的内部结构框图。A316J 内含输入信号光耦隔离电路、模块 OC 信号光耦隔离电路、驱动功放输出电路等。供电电压 15~30V，开关速度 0.5μs，可驱动 150A/1200V 的 IGBT 模块。有 UV-LO 过电流检测和欠电压封锁输出电路，当过电流信号发生时，能控制 IGBT 软关断，并输出 OC 信号。据输入侧供电接法不同，可实现正、负脉冲输入控制。可与 CPU 进行逻辑通讯，实现故障报警、故障自动复位、自动关机等控制。

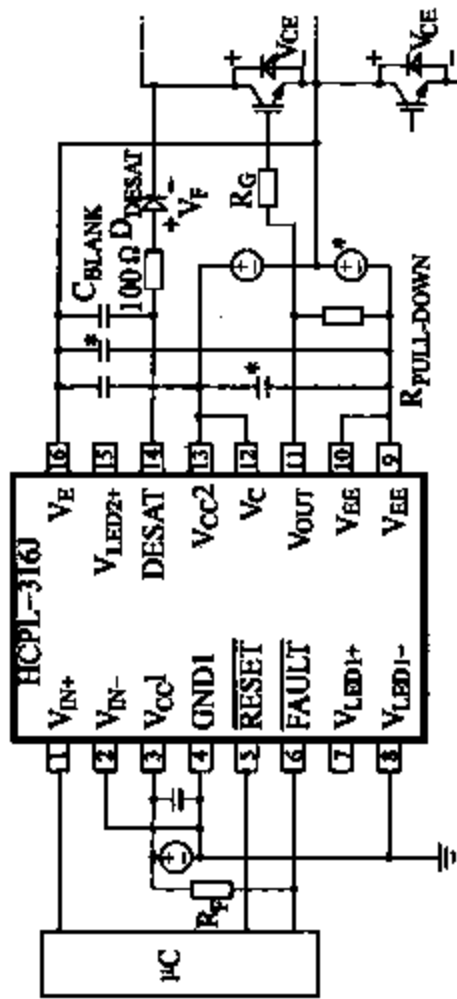
与 PC929 等驱动 IC 的输入电路有所不同，A316J 的输入信号不是直接进入内部光耦合器的，从 1、2 脚输入的信号，经门电路由 VLED1 传送到内部驱动电路进而生成 IGBT 的栅极驱动信号。因输入阻抗较高，从信号源吸取的电流较小，输入电流在 1mA 以下。从门极传输来的信号经门电路处理后，送入光耦合器进行隔离传输，VLED1 为光耦内部发光二极管，LED1 的正、负极又从 7、8 脚引出，可从该两脚外设控制电路，以控制脉冲信号传输。常规应用中，常将 7 脚空置，8 脚直接输入侧供电地，以形成 LED1 的电流通路；脉冲信号经光耦传输后，再由 DRIVER（驱动电路）和 UVLO（供电电源的欠电压检测）等电路处理，由后级互补式推挽电路从 11 脚输出，至 IGBT 模块的触发端子（模块的栅极）。VCC1（3 脚）、GND1（4 脚）为输入侧电源（低压隔离侧电源）；VCC2（13 脚）、VEE（9、10 脚）为输出侧供电，一般将 VCC2 和 VC 直接短接，很少有在 13、12 脚之间再串接输出限流电阻的。VE（16 脚）与 14 脚（过电流信号输入脚）构成 IGBT 管压降检测的回路。

说到光耦电路，从信号出、进和供电方式上，确实应该将电路结构分为输入侧电路和输出侧电路两大部分。信号由输入侧传输到输出侧，是以光/电转换形式来传输的，由此输入侧和输出侧电路须各有独立的供电。A316J 内电路中，输入信号是由 VLED1 发光二极管传输到输出侧电路的，而模块 OC 信号则是由 VLED2 发光二极管由输出侧传输回输入侧的。由两路光耦合器对两路信号实施了光传输、电隔离。

14 脚内部电路 DESAT（过电流检测电路）电路、UVLO 电路、LED2 光耦电路和 A316 的 5、6 脚内部 FAULT（故障信号输出电路）电路，构成了 IGBT 模块的过电流和 A316 供电欠电压的故障保护和故障信号输出、故障复位电路。A316J 的 5 脚为故障复位信号输入端，低电平输入信号有效；6 脚为模块 OC 信号输出脚，故障时输出低电平信号。具体的保护动作流程见下一图说。本图说先将 A316J 的各引脚功能和电路框图介绍清楚。

阿尔法 ALPHA2000 18.5kW 变频器驱动电路、振荡板电路图说

检查驱动 IC 或 IGBT 模块的故障所在，必须知晓 A316J 保护电路的原理和关键功能引脚相应的输出状态（电平值）。让我们先看看 A316J 内部及外围故障保护电路是如何工作的。该图画了二路的驱动电路，剩下的空间，将开关电源电路的振荡板内电路填充空在这里了，也附带说一下。



结合上图 (A316J (HCPL-316J) 相关资料中的典型电路，较易看出故障保护电路与 IGBT 的连接) 聊一下保护电路的动作流程。读者朋友先把输入、输出侧的供电回路和脉冲输出回路搞明白，这一块因篇幅有限就不介绍了啊。

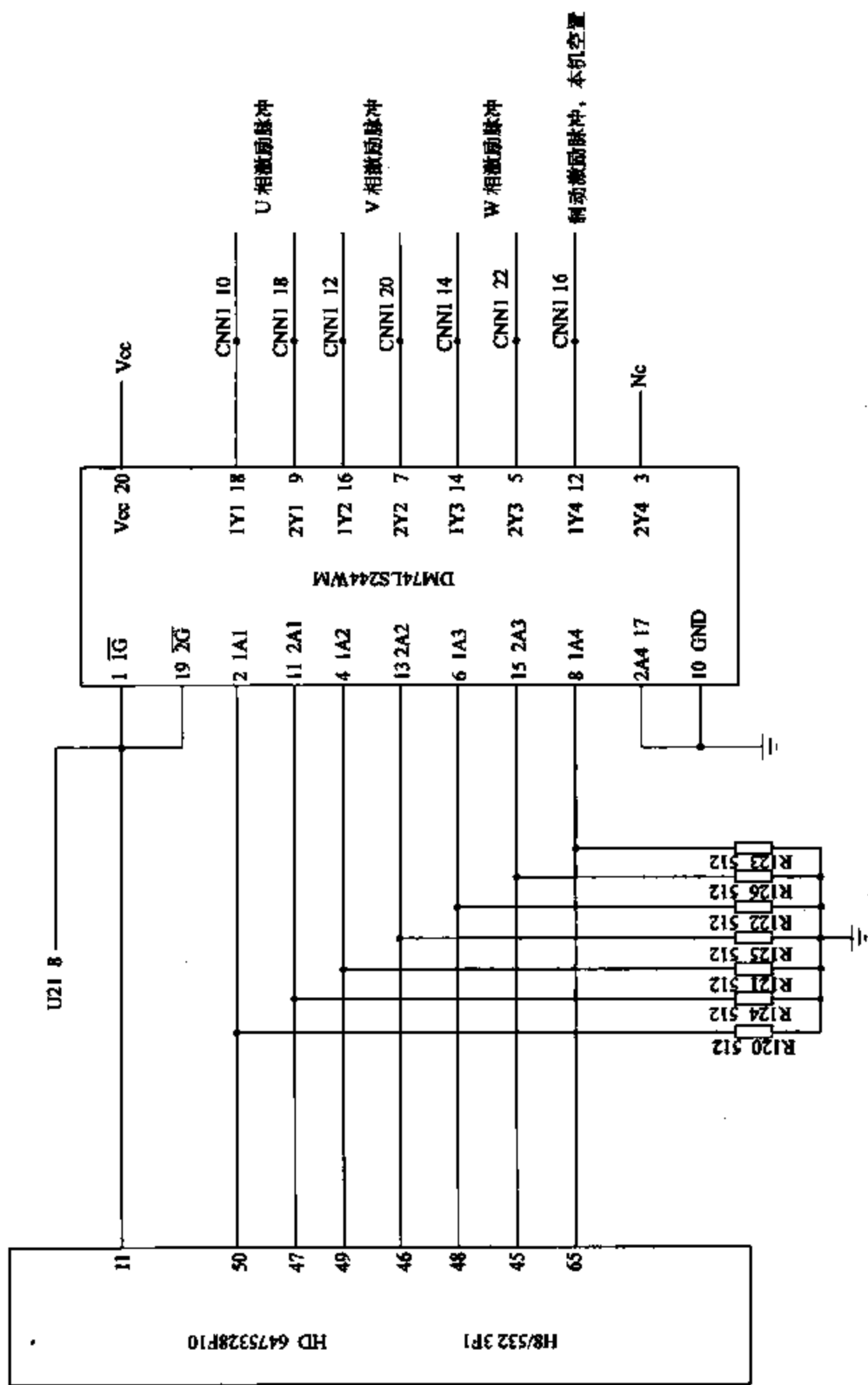
A316J 的 14 脚为模块 OC 故障（过电流故障）检测输入端，通过外接 100Ω 电阻和限位二极管连接到 IGBT 的集电极，16 脚则与 IGBT 的发射极相接，A316J 的 14、16 脚与外接电路构成了 IGBT 管压降检测电路。在正常工作状态下，在驱动发送期间，IGBT 可靠导通，14 脚外接二极管因 IGBT 的导通而正向导通，将 14 脚电压值嵌位在 16 脚电压的低电平值上，内部故障检测电路不动作，脉冲传输通道畅通。11 脚内部电路正常输出逆变脉冲信号，模块 OC 报警信号输出脚 6 脚也输出正常状态下的高电平信号；当负载电流异常、逆变脉冲信号通路不良或 IGBT 本身故障导致 IGBT 管压降大于 7V 时，14 脚外接二极管反向截止，14、16 脚之间出现高电平信号，

内部故障检测电路动作，一方面通过内部电路封锁了脉冲通道的传输，一方面启动故障保护电路，使 6 脚输出低电平的模块 OC 故障信号，送入前级 CPU 电路。当 IGBT 发生过电流时，11 脚输出的驱动电压下降，使 IGBT 关断，以避免陡然关断产生过电压而导致 IGBT 的损坏。当内部 IC 供电检测电路检测到输入电源电压高于内部基准电压值时，且无过电流信号输入时，则脉冲传输通道正常工作。若检测到欠电压信号，则无论脉冲通道是否在正常工作，内部故障保护电路动作，将 A316J 内部推挽输出级的上管（输送驱动电压）关断，同时使下管（输送截止电压）导通，将 IGBT 关断。

模块 OC 故障保护电路被启动后，A316J 的 6 脚将一直被锁定为低电平故障信号输出状态，直到从 5 脚输入低电平复位信号为止——须由外电路输出一个故障复位信号来解除电路锁定状态。14 脚外接限位二极管，对其工作参数有特殊要求，反向耐压不小于 1000V，开通时间为 75ns。用普通二极管代用，因结电容的电荷存储效应，会失去检测保护作用而造成 IGBT 的损坏。

开关电源的振荡板通过 6 个引脚与电源/驱动板相连，二次绕组整流输出的一 15V 直流电压，由 1、2 脚输入到振荡板的稳压控制电路。稳压电路由 U3 (8 引脚贴片式 TL431) 基准电压源和 U2 (181349D) 光耦合器组成。-15V 输出电压的变化，引起了 U2 内部发光二极管输入电流的变化，U2 输出侧光电晶体管因受光量不同而输出内阻相应变化，此变化信号输入 U1 (3845) 的 2 脚，U2 内部电路控制 U2 的 6 脚输出脉冲的占空比，经由振荡板的 4 脚，输出驱动脉冲到开关管的栅极，控制开关管的导通/截止时间，从而将开关电源的二次绕组的输出电压维持在一定值内。开关电源的工作电流信号，经由 R7、C7 回路引入 U1 的 3 脚，由内部电路实施电流闭环控制与过电流保护。

图七十 阿尔法 ALPHA2000 18.5kW 变频器 CPU 逆变脉冲输出电路图



阿尔法 ALPHA2000 18.5kW 变频器 CPU 逆变脉冲输出电路图说

驱动 IC 输入的 6 路逆变脉冲是从哪里来的呢？是从 CPU 引脚直接过来，还是要经过一个中间电路环节转换再过来的呢？一般而言，从 CPU 的 6 个 PWM 波输出脚输出的 6 路逆变脉冲，还要经中间电路（或六反相器、驱动器、同相缓冲器等）缓冲一下再输送到后级驱动电路的。特别是驱动 IC 是采用光耦输入级的，需要为发光二极管提供较大的驱动电流，中间应该加一级缓冲电路的，因为 CPU 引脚的电流输出能力（尤其是拉电流能力是有限的）不能满足后级发光二极管的输入电流要求。但如果是采用 A316J 型的驱动电路，因输入电路为门电路，输入阻抗较高，对信号源吸取电流较小，有少部分变频器是由 CPU 引脚输出的 6 路脉冲信号直接输入后级驱动电路的，但采用这种“直驱”方式的毕竟为少数。本级的逆变脉冲传输电路也是有一级中间环节的，但这个中间电路却不是一般的反相器之类的电路，功能上稍微复杂一些，这是一片八通道的三态线驱动器/线接收器。

DM74LS244WM 是信号传输通道受控的缓冲器/线驱动器/线接收器。当 1、19 两个控制脚 1G、2G 为高电平时，输出端子 Y 为高阻抗（开断状态）；当 1、19 脚为低电平时，输出端子 Y=A（输入端子）。因而这 8 路信号传输通道是受控的。采用这一器件的目的是为了在某种特殊情况下（如故障情况下），可以将 8 路传输通道全数切断，起到故障保护停机的作用。本电路中，DW74LS244M 的 1、19 脚是短接的，在该脚输入了故障检测电路的“故障汇总信号”——变频器故障检测电路的所有信号，如模块过热、直流电路过电压、欠电压、模块 OC 信号等，都经前级故障电路处理汇合后，输入到 DW74LS244M 的 1、19 脚，在正常状态下，该信号为低电平，CPU 来的 6 路逆变脉冲信号通过 DW74LS244M 正常传输。而当故障电路动作后，该信号变为高电平，使 DW74LS244M 起控，中止了逆变信号的传输。“故障汇总信号”也同时输入了 CPU 的 11 脚，通知 CPU 采取相应的应对措施。在这里，故障发生时，先行切断了逆变脉冲的传输通道，不必

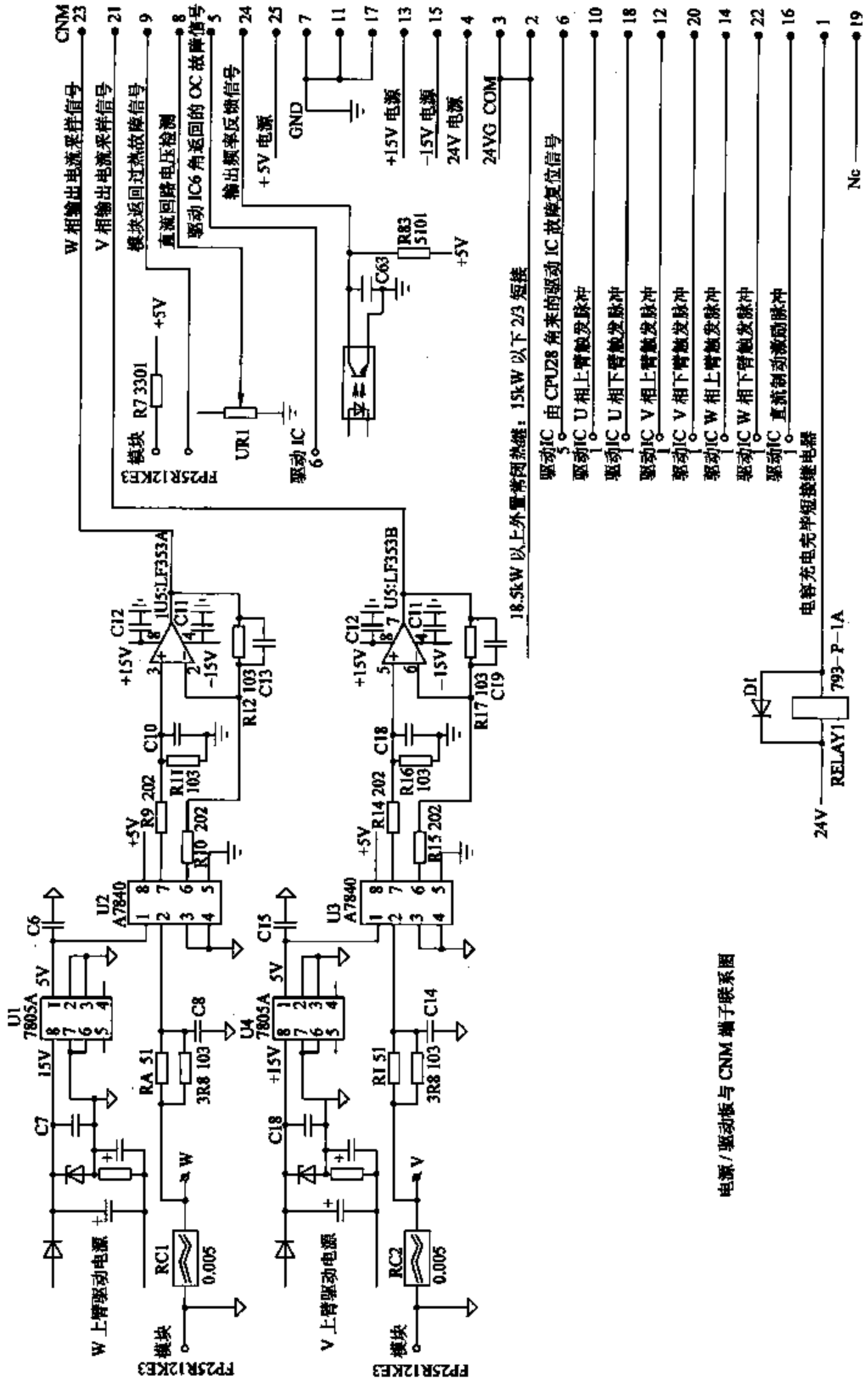
等到 CPU 内部运算和处理后才给出保护动作信号，这使故障发生时停机保护的速度大为提高——CPU 的保护起控制程序尚未运行完毕，而停机动作早已经结束了。

从 CPU 的脉冲输出引脚与驱动电路之间，中间的缓冲电路的这一个环节，实际运行中，故障率也是较高的。缓冲电路因直接驱动后级光耦器件的发光二极管，需具备一定的电流驱动能力。常年累月地工作以后，输出脚内电路会出现输出内阻过大、输出信号电压幅度不足等故障。当检查驱动电路的 6 路输入脉冲信号不全时，故障多数出在这一中间缓冲级上。本级电路往往除提供 6 路逆变脉冲信号的传输任务外，还提供制动激励脉冲——当制动信号也来自于 CPU 时。当 6 路逆变脉冲有一路不能正常传输时，后级模块 OC 故障检测电路有可能不能正常动作（本机电路是能动作的），会造成三相输出偏相，输出中混有直流成分，电动机跳动绕组过热。变频器的电流检测电路也不一定能及时动作，负载电动机及机械设备有可能严重受损。

中间缓冲电路的不良，会使某一通道的信号传输产生时通时断，驱动电路的某一路输入脉冲时有时无。电动机出现不规则地跳动，但故障检测电路可能并不动作，这可能会使检修人员遭遇了一个“疑难故障”，只要检测 CPU 的 6 路输出逆变脉冲信号都是有的，应果断将中间缓冲电路的芯片换掉！即使集成电路的内部电路仍有出现接触不良的可能！内部晶体管出现导通内阻变大以至于失效，在机器多年运行后，会有此类不容易判断的故障出现！

当本机出现 6 路逆变脉冲信号同时都不能正常传输时，请检查 1G、2G 功能引脚的电平状态，当故障检测电路本身异常，而输出信号为高电平时，DW74LS244M 会执行错误命令，而强制中止了 6 路逆变脉冲信号的传输。驱动及逆变模块电路均正常，但就是没有 6 路驱动脉冲输出，要查一下故障检测电路本身的故障啊。

图七十一 阿尔法 ALPHA2000 18.5kW 变频器 CPU 主板 CNM 端子来源图



电源 / 驱动板与 CNM 端子联系图

阿尔法 ALPHA2000 18.5kW 变频器 CPU 主板 CNM 端子来源图说

阿尔法早、中期的变频器，有两种 CPU 主板，乍一看，好像是一样的，但电路大同小异，是有差别的。在后面的图说中，将这两种 CPU 主板一并画出了；阿尔法变频器的主板电路，不同功率级别的是不能代换的，保护参数已固化在芯片中，在参数上不能调整。主板上标注多大功率的，只能在相同功率的变频器上使用。在维修代换上，略感不便。

虽然有两种主板，但 CPU 主板与电源/驱动板的排线端子 CNM 的引脚排列却是一样的，在 CNM 端子上汇集了变频器电路的所有供电端子和脉冲信号、故障信号输入/输出点，是个先天的信号检测的集中点。作为维修图集，CPU 主板端子来源图，是应该有的，也是花费再大力气也要将此端子来源图搞出来的原因。在维修工作中，笔者本人从 CNM 端子来源图上受益良多。单是检测相关端子的电压情况，很多故障的起因便一目了然了。

从电源/驱动板送往 CPU 主板的供电电源有：+5V、+15V、-15V、24V 等 4 路。从电源/驱动板送往 CPU 主板的信号有：三相输出电流的 W 相输出电流采样信号、V 相输出电流采样信号、由逆变模块温度检测电路来的模块温度检测信号、直流电路电压检测信号、由驱动 IC (A316J) 的 6 脚返回的模块 OC 故障信号、由三相输出检测电路返回的缺相检测信号。有的变频器还有一路用充电接触器辅助触点返回的充电接触器状态信号。由电源/驱动板输送到 CPU 主板的信号一般也就是这些个信号。弄明白这些个信号的来龙去脉和作用，再配合上从 CNM 端子上检测的方便，修复电源/驱动板的故障便成为水到渠成的事了。

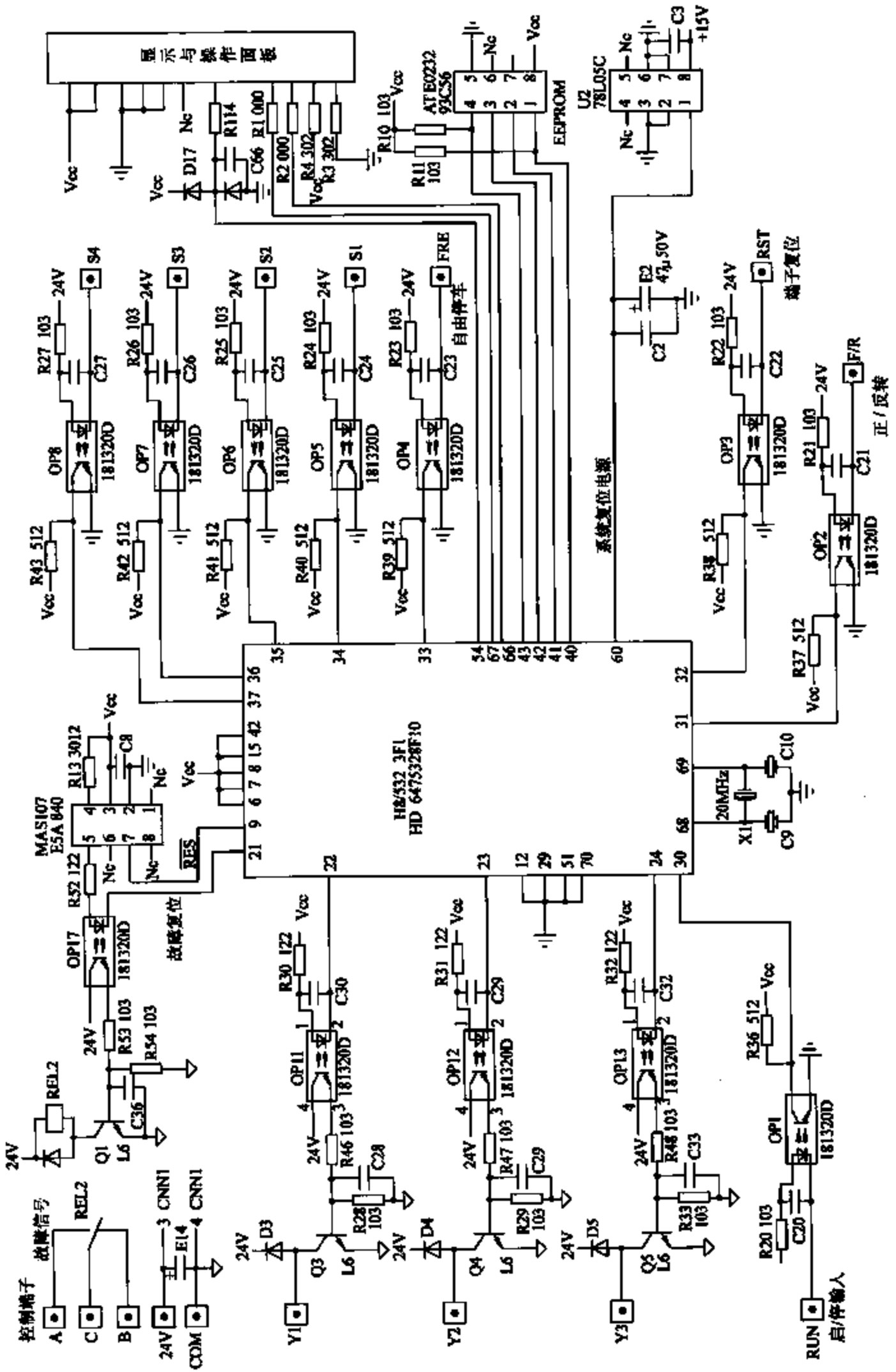
从 CPU 主板送往电源/驱动板的信号有：6 路逆变脉冲信号，由 DW74LS244M 缓冲电路输出，去往驱动电路；直流制动动作脉冲信号，也由 DW74LS244M 缓冲电路输出，去往电源/驱动板的制动单元电路；由

CPU 的 28 脚来的，为驱动 IC (A316J) 解除脉冲封锁状态的故障复位信号；由 CPU 来的充电接触器吸合指令信号。一般来说，从 CPU 主板到电源/驱动板的信号也就这么几路了。

左边电路是依据 5.5kW 阿尔法变频器的电路/驱动电路来画的，为了弄清楚端子的来龙去脉，将部分电路也一并画出了。小功率变频器输出电流的采样，省去了电流互感器，而是串入了 $m\Omega$ 级的电阻，输出电流在电阻上形成的 mV 级电压信号，即作为电流采样信号送入电流检测电路。电流检测信号先经第一级线性光耦 A7840 进行电流隔离后，再送入光耦外接运放（反相放大器）对信号进行放大，输出信号送入 CPU 主板电路。A7840 的输入侧电路取自驱动电路的隔离供电电源，由稳压二极管、电容元件等进一步稳压成 5V 电源后供给的。V、W 两相电流采样电路的电路结构是一样的。

说说线性光耦。由于光耦电路简单，对不能共地的、电压差异较大的输入、输出信号有良好的隔离度，又具有较高的抗干扰性能，故在数字隔离和模拟信号传输通道中被广泛采用。普通光耦电路因输入、输出信号的线性差，不能达到传输线性信号的要求；对于交流信号的传输，即要达到输入、输出端相互隔离的目的，又在对信号进行不失真的传输，经常采用变压器耦合方式来进行。但耦合变压器不能传输直流信号。选用线性光耦器件可达到既实现隔离又能进行模拟信号或直流信号传输的目的。A7840 的输入侧，并不像普通光耦一样是一只发光二极管，而是一个由 +5V 供电的输入放大电路，将微弱的输入信号放大后，再由内部光耦耦合器传输到输出侧电路。线性光耦器件的输出电路不但起到对信号实施电气隔离的作用，本身也有电压的放大作用，常采用在后级电路用运算放大器将传输信号进一步处理的电路结构，以使输出信号电平达到 CPU 输入电平幅度的要求。

图七十二 阿尔法 ALPHA2000 18.5kW 变频器 CPU I/O 接口电路图



阿尔法 ALPHA2000 18.5kW 变频器 CPU I/O 接口电路图说

本图为阿尔法变频器的控制端子、操作面板与 CPU 接口之间的电路连接图。

开关电源二次绕组整流输出的 24V 供电电源，作为控制端子和数字输入/输出端子的控制电源。共有 8 路数字信号输入控制端子：S1~S4 为可编程数字输入端子，如多段速运行指令等；F/R 为正/反转控制信号输入（运转方向选择），与 COM 端子闭合时，为反转指令输入；FRE 为自由停车指令输入（停车方式的选择），端子开路时为减速停车，与 COM 端子闭合时，变频器将以自由停车方式停机；RST 为变频器故障时，该端子与 COM 端子闭合，可实施故障复位，将变频器由故障锁定状态更新为待机状态；RUN 是启动/停止指令输入端子。闭合时变频器运转，断开时变频器停机。当 RUN 端子与 COM（24V 电源负端）闭合时，24V 电源正端经 R20 提供了 OP1 光耦合器的输入电流，OP1 输出侧光敏晶体管受光导通，集电极输出一个低电平信号到 CPU 的 30 脚，CPU 根据输入的频率指令信号，输出 6 路逆变脉冲，驱动电路驱动三相逆变器，使变频器按输入频率指令运行在某一频率上。数字信号输入端子的工作状态只有两个，端子开路和端子闭合（与 COM 数字控制端子公共端），如 RNU 端子，开路状态输入了停机信号，而闭合状态输入了运转信号。端子可通过外接开关、继电器触点等手动或自动控制变频器的起、停。

Y1、Y2、Y3 为 3 个数字信号输出端子，一般为可编程输出，输出内容可由参数进行设置。输出电路形式为开路集电极输出，在 24V 端子与 Y1 端子之间接入小容量继电器（一般要求线圈电流不大于 50mA），即可转换为触点信号输出。CPU 的 22 脚输出的低电平信号，提供了光耦合器 OP11 的输入电流通路，OP11 的导通，又提供了 Q3 的基极偏流，Q3 的导通可驱动外接继电器或指示灯电路，将变频器的相关工作状态传达给现场工作人员。其实 A、B、C 3 个端子也为数字信号输出端子，只不过输出的是继

电器触点信号罢了。继电器动作时，输出变频器故障信号。继电器 REL2 由 MASI07、CPU 输出信号、光耦 OP17、Q1 等控制。由此控制电路可看出继电器的动作由两路信号的“线与控制”，MASI07 为 CPU 运行监视器，无论是变频器检测到过电流、过电压等故障信号或 CPU 因某种原因不能进入正常工作状态时，均会使 REL2 得电动作，输出变频器故障信号。同时，MAI07 又兼作 CPU 的复位控制，在上电、掉电或电源输出不稳时产生一个低电平复位信号，输入到 CPU 的 10 脚——RST 复位控制端子。

CPU 与操作显示面板之间，采用三线式通信方式，变频器的的工作状态（运行频率、运行电流等）能在数码显示屏上即时显示出来，以利于工作人员监视其运行状态；用户指令又可通过按健的矩阵电路传输给 CPU，使 CPU 根据用户的意图调整变频器的工作状态。

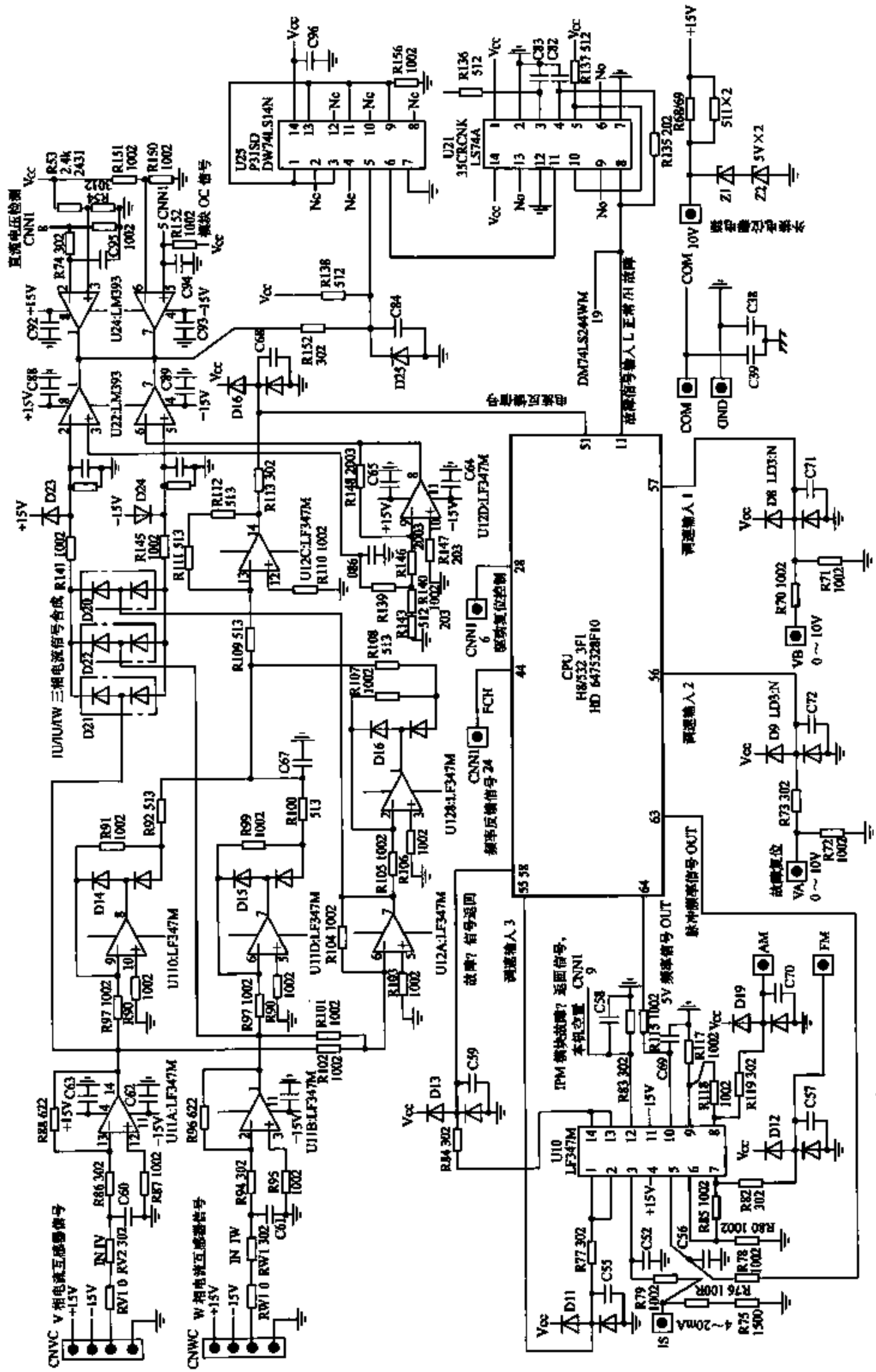
CPU 的 68、69 脚外接 20MHz 晶振元件和电容元件，与内部振荡电路一起，产生 CPU 正常工作所需时钟脉冲。电源、晶振和复位，构成了 CPU 工作的 3 要素，上文（上图）已经交待清楚。

+5V 提供 CPU 数字电路的供电，由 +15V 输入电源，再采用 U2（L78L05C）稳压电路来提供的 5V 电源，作为 CPU 模块电路的供电。数字电路和模拟电路是独立供电，以避免信号之间互相串扰。

CPU 的 40~43 脚与 EEPROM 存储器（93C56）相连。93C56 具有电可擦除、加电、断电时数据保护、数据保存时间大于 200 年等特点。变频器在安装使用中，大量的出厂参数值将被用户重新改写，93C56 负责存储用户已改写的参数值，对用户的命令以绝对服从的态度，忠实地传达给 CPU。

故障变频器被修复后，需配合控制端子的接线和操作显示面板的操作来检验证明机器的修复程度。一个维修人员，应同时掌握对变频器的参数设置和相关的操作技能。

图七十三 阿尔法 ALPHA2000 18.5kW 变频器模拟量端子、故障保护电路图



阿尔法 ALPHA2000 18.5kW 变频器模拟量端子、故障保护电路图说

本图仍为 CPU 主板电路的一部分。

模拟量输入控制信号端子介绍如下。VA 为 0~10V 的频率指令信号输入；VB 为 0~10V 的频率指令输入。此信号由外接电位器调整输入，用于变频器输出频率的调整。信号经电阻引入，二极管双向保护后，直接输入 CPU 的 56、57 脚。0~10V 的输入端子内电路，将输入信号经 R70、R71 分压成 0~5V 信号，经 D8 构成的 CPU 输入脚保护电路送入 CPU。D8 的作用是将输入负信号电压嵌制在 5V 供电的地电平，将正信号输入电压嵌制在 5V 供电的正电路上，以保护 CPU 输入脚不受输入负电压和高于 5V 以上正电压的冲击，来保护 CPU 引脚内电路的安全。IS 是 4~20mA 电流信号的频率指令输入端，从 IS 端子进入的 4~20mA 电流信号先进入端子内由 R75、R76 串联到地回路，两只电阻的串联值为 250Ω。4~20mA 电流信号流经两电阻后，转变为 1~5V 电压信号，经 R79 输入到运算放大器 U10 的 3 脚，本级放大器连接为电压跟随器的电路形式，由 1 脚输出 1~5V 电压信号，作为第三路频率 DI1、C55 指令信号，由 DI3、C59 构成的保护和抗干扰电路，输入到 CPU 的 55 脚。

开关电源输出的 +15V 供电，由 R68、R69 和稳压管 Z1、Z2 稳压成 10V 电源，为 VB 端子外接电位器的供电，使 VB 端子输入 0~10V 的频率指令电压信号。按说明书的说明，10V 电源具有 10mA 的电流输出能力，可外接 2.2~4.7kΩ 的电位器，对变频器进行调速控制。接入电位器的阻值偏小，会将 10V 供电拉低，达不到线性调速的要求；接入电位器的阻值偏大，又因回路的高阻状态引入一些干扰。即便为电压调速信号，也应形成几毫安的回路电流。

模拟量输出端子介绍如下。AM 是从 CPU 的 64 脚输出的信号，经运放放大器 U10 的一级电压跟随器输出，R119 限流和 DI9 端子保护嵌位后，形成 0~5V/1mA 的模拟电路输出信号。FM 端子与 AM 端子一样。二路输出都是模拟信号，输出内容可由参数设置。出厂默认 AM 信号为输出电流信号，FM 端子为输出频率信号。说明书定义这两个端子为模拟表信号，

可外接相关 0~5V 的频率、电流表，以供工作人员监控变频器的工作状态。

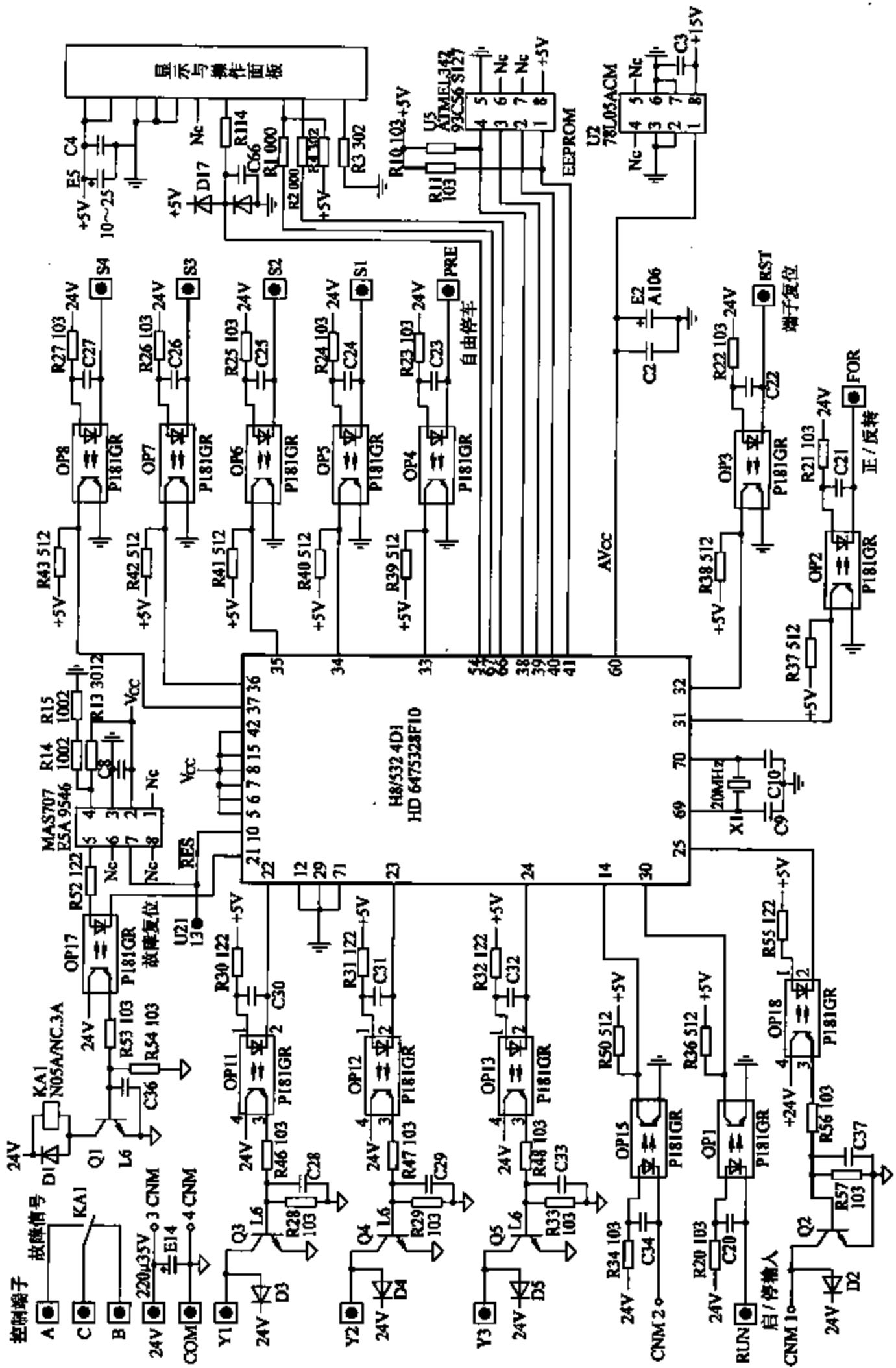
变频器所有故障检测电路，全在本图中了。能方便地看到各路信号的传输流程。

变频器三相输出的缺相检测信号由排线端子 CNN1 的 24 脚输入 CPU 的 44 脚；当负载异常导致三相输出电流过大（近于额定电流的 2 倍）时，A316J 驱动 IC 报出 OC 故障信号，变频器停机保护。用户由操作面板按键或 RST 控制端子输入故障复位信号后，从 CPU 的 28 脚输出一个低电平的复位信号，经 CNN1 的 6 脚输往 A316J 的 5 脚，使 A316 解除脉冲信号封锁状态，变频器可以重新开机运行。

电流信号检测电路（电路机理由下面的图说详解）：从逆变电路 V、W 相电流互感器输出的 IV、IW 电流信号，输入到由 U11A、U11B 内部两组放大器组成的前置放大器，将电流检测信号放大到一定幅度后，又经后级 U11C、U11D 内部两级放大器合成为 IU 信号，3 路信号加到 D20、D21、D22 组成的三相桥式整流电路，整流信号输入到由 U22 内部两级运算放大器组成的窗口电压比较器，当整流正压或负压达到一定幅度时，窗口电压比较器输出低电平的故障信号，送入后级电路，使 CPU 输出保护动作信号。另外，由 U24 内部两级放大器组成的电压比较器，分别输入由直流电压检测电路送来的直流电压检测信号和从驱动电路送来的逆变模块 OC 信号，输出电流正、负半波的过电流信号和过电压信号、模块 OC 信号，4 路故障信号由 U22、U24 内部 4 组开路集电极输出的放大器的输出端并联为一路“故障综合信号”，送入后级由 U25（74LS14N 六反相器）经反相输出（高电平信号），又经 U21（LS74A 双 D 型正沿触发器，带预置和清除端）的 8 脚输入到 DM74LS244WM 的 19 脚和 CPU 的 11 脚。当“故障综合信号”输出时，边切断六路逆变脉冲的输出，边将故障信号报与 CPU。

由 IV、IW 两路电流信号合成的 IU 信号，又输入了 CPU 的 51 脚，用于运行电流显示之用。

图七十四 阿尔法 ALPHA2000 5.5kW 变频器 CPU 外围电路及控制端子电路图



阿尔法 ALPHA2000 5.5kW 变频器 CPU 外围电路及控制端子电路图说

阿尔法变频器 18.5kW 和 5.5kW 变频器的 CPU 外围电路及控制端子电路看起来是完全一样的，但元件序号和 CPU 的引脚应用却有所不同。

在中央处理器 (CPU) 的基础上再将随机存储器、中断系统、定时器/计数器以及 I/O 接口电路等主要微型机部件集成于一体，从而构成了一个“微型计算机系统”，国际上称其为微控制器，国人习惯上称其为单片机。为适应日益复杂的工业控制要求和提升产品的智能化程度，绝大部分的变频器控制主板均采用了微控制器，来执行整机控制任务，各变频器厂家甚至开展了软件功能开发的一个竞赛，他硬件选材上不一定比你强，但在软件功能上要超过你。

用于变频器控制的微控制器，又称之为“高性能微控制器”，应该是有针对性开发的专用的控制芯片。它起码要有 6 路 PWM 波形成和输出电路及端口，以输出驱动电路所需的 6 路逆变脉冲；应有 A/D 转换电路，有的还要有 D/A 转换电路，以适应对模拟输入、输出量的处理；要有高速脉冲信号的输入、输出和串口发送、接收引脚，以处理各种数字信号和通信指令；应内含程序存储器和数据存储器，以存放程序和原始数据及可改写的数据；当然还要有端口驱动器、各类缓冲器等其他电路，在此不予以赘述了。

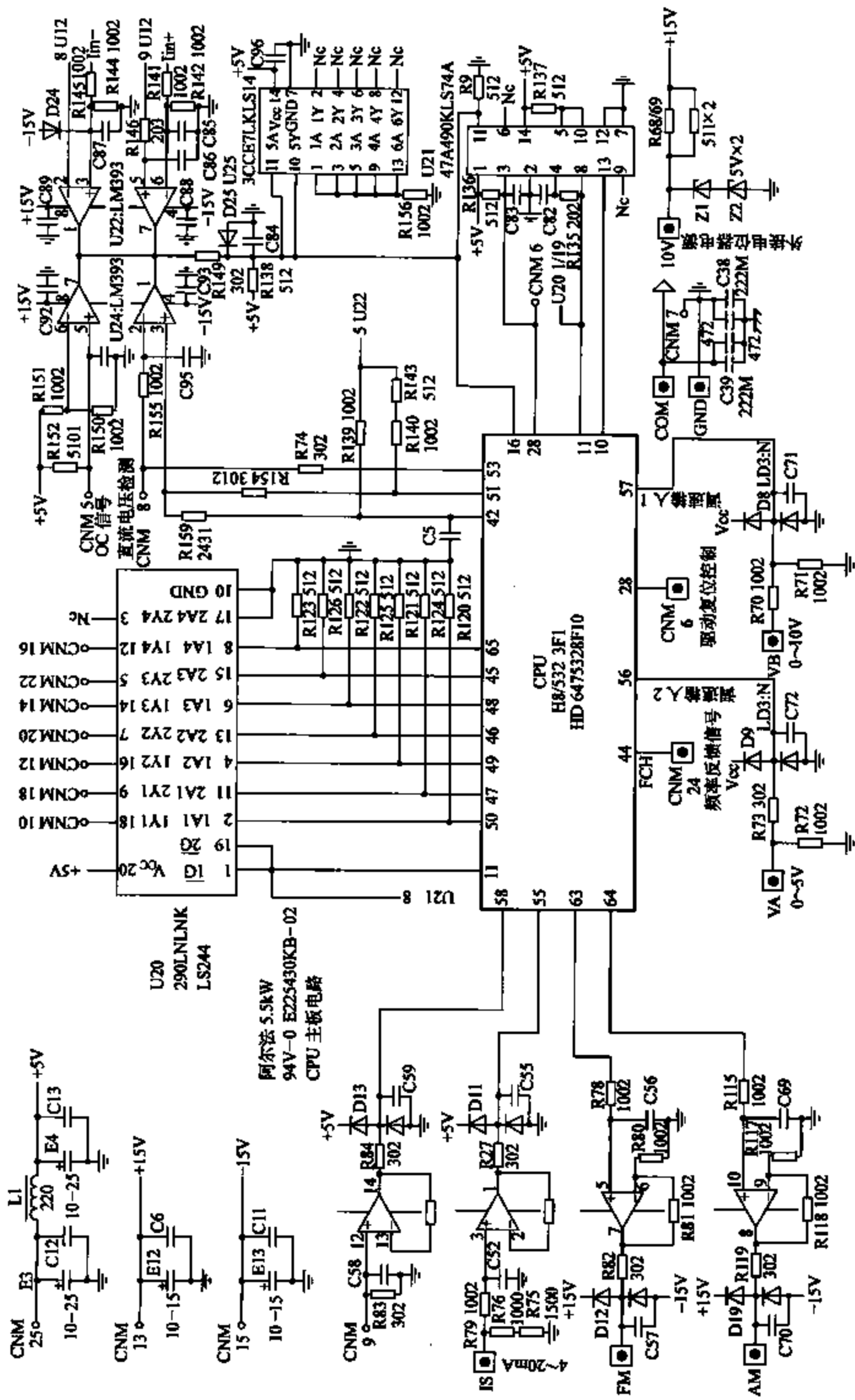
微控制器的集成度已经够高，它不可能无限地将所有工作运行所需的电路元件集成进去，它需要外电路的积极配合才能开展工作。有 3 个工作条件是微控制器所必需的，所谓 CPU 工作的三要素：+5V 电源、工作时钟、复位信号。工作时钟的产生是由微控制器内部电路和引脚外接晶振元件组成振荡电路来生成的；复位信号是由外部复位电路在上电时产生一个低电平（或高电平）的脉冲，送入微控制器的复位引脚，由内部电路控制程序复位，进入待机状态。微控制器内部的程序存储器和数据存储器

(简称内存)，其容量和用途是有限制的，常需要外接存储器——电可擦除存储器，来完成一些数据存储任务（尤其是用户程序存储任务），这应该构成了微控制器正常工作的四要素。微控制器要接受用户的指令或将变频器的的工作状态报知用户，需要一个人机界面——操作显示面板，与用户交流与操作显示面板的正常通信，成为微控制器工作的五要素。此外，微控制器各个引脚外接电路的好坏均会影响微控制器的运行，自此微控制器工作的七要素或八要素乃至几十要素，都紧随出现。其实，依笔者看来，从微控制器（或微处理器，CPU）本身来说，三要素则是工作所必需的，无它，则微控制器不能被激活。其他原因造成微控制器不工作，是外电路的事了，并不是微控制器本身没干活呀。

微控制器的外部电路、外部框架已经搭好，但仅仅一个“躯体”还不能干活，还需要一个指挥躯体运作的“灵魂”——软件控制程序。变频器的程序容量较大，一般长达数千行。微控制器的控制功能，集中于两个点上，一是对输出 PWM 波的控制，这一点，优质和劣质变频器可看出明显的不同，有的 PWM 波非常优化，有的则有些糟糕——输出力矩小，运行噪声大，载波干扰也大；一是对逆变模块的状态检测和保护，这一任务是配合外电路共同完成的，也是变频器电路浓墨重彩的着笔之处。

变频器电路经常要用到 3 种类型的光耦合器，在控制端子电路中，用到的是晶体管型光耦器件，输出端为一只光敏晶体管，器件的工作频率往往较低；开关电源电路中，会用到集成式光耦器件，输出端为门电路构成，使工作频率大为提高，控制性能有所增强；在电流检测或电压检测电路中，为实现主电路和控制电路的隔离，会用到线性光耦器件，便于对模拟信号进行线性传输。更换损坏光耦器件时，要充分考虑其在电路中的位置和作用，用同类型光耦器件进行代换。

图七十五 阿尔法 ALPHA2000 5.5kW 变频器脉冲电路、故障检测电路图



阿尔法 ALPHA2000 5.5kW 变频器脉冲电路、故障检测电路图说

CPU 的 6 个 PWM 波输出脚，输出 6 路逆变脉冲，经过三线式受控继电器，送入后级驱动电路。CPU 的相关引脚均接有与地相接的下拉电阻，将静态电压拉为低电平，输出为高电平脉冲，控制端子的模拟量输入、输出电路与 CPU 内部 A/D、D/A 电路相配合，对输入、输出模拟信号进入转换和处理。模拟信号端子均接有由双二极管组成的地和 +5V、+15 和 -15V 的双嵌位保护电路，对 CPU 和运算放大器实施过电压和输入信号电压极性保护。

各路故障检测电路的信号都由 U22、U24 两块开路集电极输出型运算放大器处理后，将输出信号并联为一路“综合故障信号”，送入后级数字门电路处理后再送入 CPU。运算放大器在这里的应用已经不再利用其“运算放大”的特性了，4 组放大器均被用作电压比较器，反相（同相）端输入端的信号电压与同相（反相）输入端的基准电压相比较，电路输出的是一个低电平（高电平）的开关量信号，放大器在这里起到的其实是数字电路的作用了。但在对基准电压的灵活设置和供电的范围内，放大器是大大优于数字电路的，这就是为何在此处仍选用运算放大电路而不是直接选用数字电路的原因了。选用开路型运算放大器的好处是可以直接将多路放大器的输出端并联，而不必担心放大器内部输出级电路会产生短路电流而烧毁。其他类型的运算放大器，其输出级是由推挽电路组成，在输出状态不是一时，多路并联会形成对电源的短路电流，将输出级电路烧毁。而开路集电极输出型运算放大器，输出级只有一只发射极接负供电的晶体管，晶体管的集电极即放大器的输出端，是呈开路状态的，与放大器的供电并无直接联系。往往要在其输出端接上拉电阻，实现对信号的放大和传输。U22、U24 的 4 个相并联的输出端，在静态（未有故障信号输出）时，由 R138、R149 将输出端电位上拉为 +5V 高电平。而在故障检测电路起动作后，4 组放大器的任一组动作，都将输出端电压下拉为 -15V，从而将 R138、R149 的分压点——U25 的 11 脚电压下拉为地电平以下，U25（LS14 六反相器）的

10 脚随即输出 +5V 的高电平“综合故障信号”。由 U22、U24 构成的 4 组电压比较器中，U24 的 5、6、7 脚内部放大器构成的电压比较器，输入信号为模块故障检测电路输出的 OC 信号，基准电压为 +5V 经 R151、R150 固定分压取得，当低电平的 OC 信号输入时，7 脚输出低电平“综合故障信号”。另 3 组放大器，输入端基准电压都是由 CPU 根据工作进程而提供的，为可控式电压比较器，这 3 路电压比较器输入的为直流电压检测信号、电流正半波检测信号和电流负半波检测信号，与 CPU 引脚输出的基准电压值相比较。电路的起控“阈值”由 CPU 来控制。（试分析）在起动作过程和运行过程中，基准电压值是随之变动的。起动作过程中的起控“阈值”要高于运行过程中的起控“阈值”，以避免起动作过程中不必要的停机保护动作。比如，起动作过程中，低频率状态下，起动作电流有可能超过额定电流的 1.5 倍，但对起动作电流的幅度来说，这是正常范围，变频器不应该实施停机保护，在起动作过程中，CPU 的 42、51 脚提供的起控“阈值”较高；在运行过程中，运行电流超过额定电流的 1.3 倍，则属于故障状态，应该停机保护了。运行中，CPU 的 42、51 脚提供的起控“阈值”较起动作过程中“阈值”要低。

U25 输出的 +5V 的高电平“综合故障信号”，一路直接输入到 CPU 的 16 脚，一路输入到 U21（LS74A 双 D 型正沿触发器）的 11 脚，这也是一个“受控”门电路。U21 的 8 脚输出状态除取决于 CPU11 脚的输入电平外，还受 3、13 脚输入的 CPU 控制信号的影响。正常状态下，8 脚为低电平，经 CNM6 端子引入到逆变脉冲缓冲电路 U20，U20 将 CPU 输出的脉冲传送到后级驱动电路。故障电路被起动作后，U21 的 8 脚变为高电平并一直保持高电平输出状态，U20 输出端变为高阻态，封锁了逆变脉冲的输出。直到 CPU 的 28 脚输出一个低电平故障复位信号后，将后级驱动电路与 U21 一同复位，其 8 脚又恢复为低电平输出，解除了 U20 对逆变脉冲信号的传输锁定。

阿尔法 ALPHA2000 5.5kW 变频器输出电流检测电路图说

对输出电流检测信号的处理原来就是这个样子的啊，看过此图你发出这样的感慨。

电流检测信号电路的前置电路由 U11A、U11C 两组放大器构成，V、W 相输出电流信号由电流互感器取得（注意：电流互感器内含霍尔元件电流检测及信号放大电路，输出信号已达一定的电压幅度），经 R、C 滤波网络滤除高频噪声干扰，送入 U11A 的 1 脚和 U11C 的 13 脚，此两组放大器接成反相放大器的电路形式，但细看之下，这两组放大电路却不是信号放大器！它的反馈电阻 R88（1kΩ）远小于反相输入端的输入电阻 R86（4.3kΩ）的阻值，不是一般放大电路中反馈电阻的取值。是前级输入信号的幅度过大，还是后级电路需较低的信号电平输入值？先不管它。由此前两级放大器输出的 IV、IW 电流检测信号，由两放大器的输出脚 1、14 直接输入到由 D20、D21、D22 组成的三相桥式整流电路中。IV、IW 两相电流信号，又由 R102、RR101 输入到 U12A 的 2 脚，经放大后从 1 脚输出合成了 IU 信号，也输入到由 D20、D21、D22 组成的三相桥式整流电路中，由三相整流电路得到的反映三相输出电流 IUVW 大小的 I_{in+}、I_{in-} 信号，送入后级电压比较器电路，与基准信号相比较，输出过电流故障信号，与过电压、模块 OC 信号一起合成“综合故障信号”，再送入 CPU。

送入 CPU 的“综合故障信号”为开关量信号，此信号一旦输入，CPU 马上就会无条件地执行变频器停机命令。I_{in+}、I_{in-} 信号触动的是一个“故障阈值电压”，I_{in+}、I_{in-} 信号到达一定幅度后，保护电路即被启动。CPU 还需人另一路电流检测信号，这一路信号应该是模拟信号，在此信号作用期间，即使是某一程度的过电流信号，则保护电路不一定会被马上启动，CPU 要采取一些迂回动作，要商量一下，比如降一下频率，看电流是否下降，如果商量成了（电流降下来了），便不再去启动保护电路了。变频

器在启动或运行中，经常会有瞬时过载，变频器随之有一个动态频率调整动作，此动作就是根据电流检测电路送来的模拟信号来判断的。

对电流信号的放大和传输是采用模拟电路来实现的，模拟电路的灵活性在这里被充分证明。它不但被用于放大输入信号，而且也被用于“不放大”的工作状态，如电压跟随器的应用，只起到一个阻抗变换的作用；它不但被用于交流信号的放大，而且又可用于对交流信号的精密整流输出。由二极管组成的普通整流电路，存在整流输出非线性，存在一定的“门坎电压”——整流死区电压等缺点，对小于 0.5V 的输入电压是无能为力的，而采用运算放大器组成的半波或全波的精密整流电路，则克服了以上缺点，构成了近于理想的整流电路，对于 mV 级输入交流信号，都能进行不失真的整流输出。

V、W 输入的 IV、IW 电流信号经 U11A、U11C 处理后，又经 U12A 合成出 IU 信号，IV、IW、IU 3 路信号又经后级精密正半波整流电路（电路只对输入正的电压信号有放大作用，而输出为负向的电压信号），合成为负向的 IUVW 合成电流检测信号，U11B、U12B、U11D 3 组运算放大器构成了精密半波整流电路，将输入信号进行了半波整流，处理成负的直流电压，再经 U12C 反相放大器处理成 5V 以下的正的电流信号，经 D18 组成的限幅电路送往 CPU 的 52 脚。在变频器的电流检测电路中，此信号的作用有：用作变频器的输出电流显示，用户可从操作显示面板上监视变频器的运行电流；提供输出控制的参考，如过电流状态下，用降频方式使输出电流下降到允许值以内；可能会以其他方式参与输出控制。总之，通常这路信号不是用于保护，而是用于显示和控制之用。参与保护的电流检测信号往往被处理成开关信号输入 CPU，而参与控制的电流检测信号则为纯模拟信号，也被送入 CPU。

INVERTER VF0 220V0.4kW 变频器主电路图说

220V 电压级别的小功率变频器，仿佛是 380V 中、大功率变频器电路的精简版，其主电路也简洁了许多。三相 220V 输出的变频器多为 1.5kW 以下小功率机型，应用范围比较局限——市售 220V 电动机，多为两相供电、电容启动和裂相运行的电路结构。220V 三相小功率电动机，应用较少。其中有部分电动机出厂是星形联结 380V 供电的，可改接为三角形联结 220V 供电，而输出功率不变，这类电动机也不是很常见。也有额定电压为 380V，但因负荷特轻，负载率不到 20%，也接入了三相 220V 电源电压投入运行。但有需要即有市场，有了此类电动机便产生了控制此类电动机的变频器。

变频器的输入电源为单相 220V，电源首先进入一个桥式整流电路，因电压级别较低的原因，整流电压直接加在直流电路的储能电容两端，无须再经过充电电阻和充电接触器了。同样的原因，储能电容也不须串联以提耐高压了，而是直接并接于直流电路的正、负端。直流回路接有制动开关电路和制动电阻，都由变频器内置，不需外接，小功率变频器往往如此。本电路的工作是受 CPU 直接控制的，CPU 根据电压检测电路输入的检测信号，由 CPU 的 77 脚输出开关信号，控制晶体管 TR1，先驱动光耦 PC1，再由光耦 PC1 直接驱动制动开关管 FET1。PC1 与 FET1 的连接似乎有点问题，FET1 似乎永远也不能得到正的激励电压而导通，电路似乎形同虚设。此电路经过反复核对，画图无误，为何要如此接法，姑且在此存疑吧。

直流电路电压的采样是由 R10、R11、R12 的分压（降压）电路，再经排线端子 CN1 的 3 脚输入到 CPU 主板电路（本机器共两块电路板，此图为主电路和开关电源电路，集成于一块电路板上，为弄清信号的去向，将 CPU 主板的部分电路画于点划线框内。CPU 主板电路见下图），再由两电阻分压和 DA1 嵌位保护，送入 CPU 的 60 脚，CPU 依据此信号控制制动电路的动作和给出过电压、欠电压报警信号及实施停机保护动作。

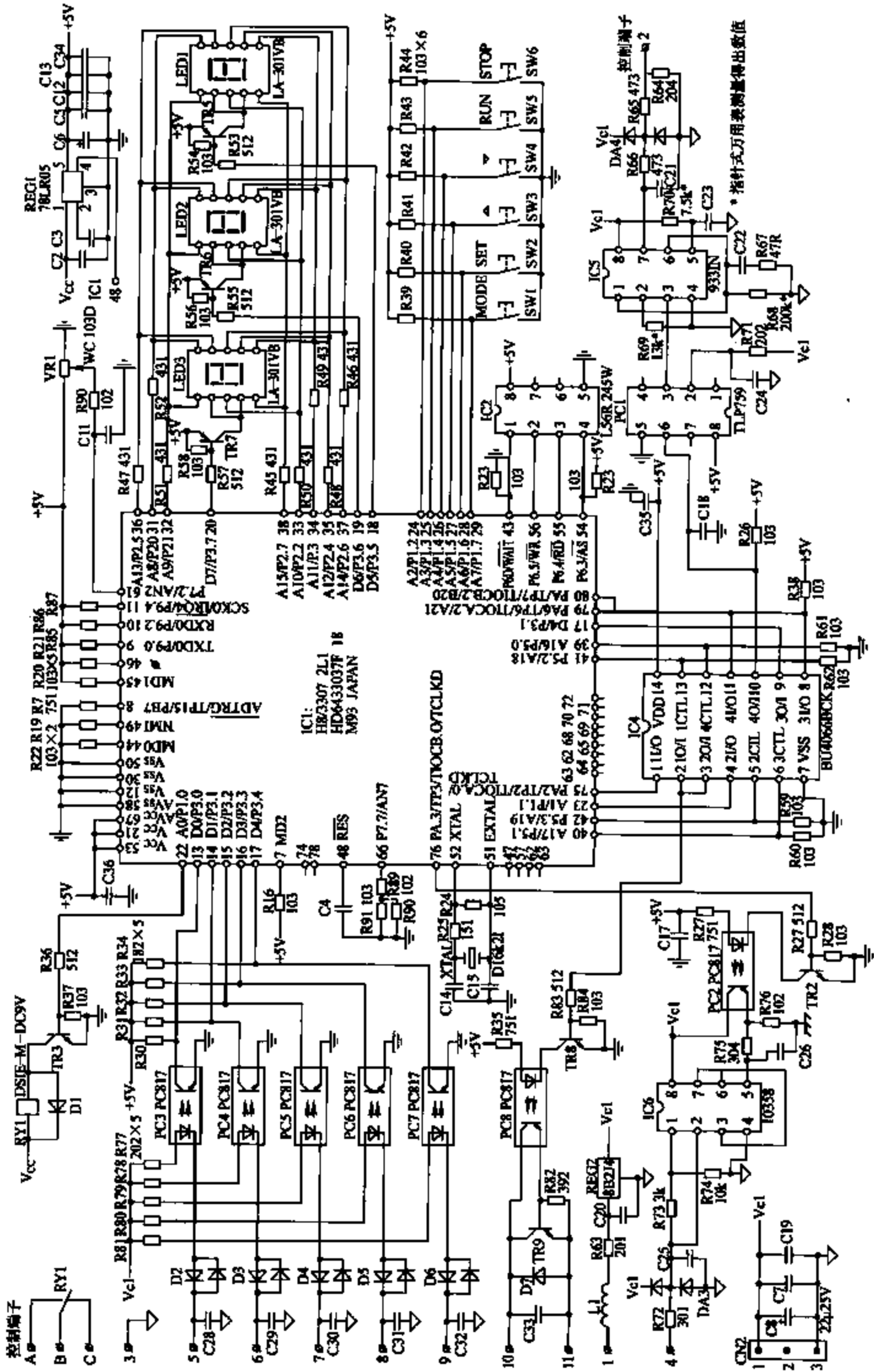
开关电源为单管自激振荡电路，R1、R2 为起电电路，提供开关管

TR1 上电时的起振电压。开关管的导通形成了开关变压器一次绕组中电流的变化，由二次绕组产生的感生电流，经 R5、C4 等元件形成正反馈支路，控制 TR1 的截止和饱和导通。D3、ZD1 又构成一个稳压支路，除加速 TR1 的截止外，利用 ZD1 的电压击穿特性，使振荡电路完成工作状态状态的转换。ZD1 的击穿电压点，即 TR1 由饱和导通到进入放大与截止区的转折点，以此来控制电路达到稳压输出的目的。二次绕组输出的工作电源还要经后级稳压电路处理后，才作为控制电源。控制端子的电源 Vc1 由 D4、C7 整流滤波得到，逆变电路不再需要外部 4 路相互独立的驱动电源，这使得电源电路得以大为简化，而其他电源都是共“地”的，甚至于 CPU 的 +5V 供电也与直流电路的负端是“共”的，这样说来，该机 CPU 主板是带电的，是俗话说的“热底板”，维修人员必须注意了！D5、C10 整流滤波得到的 VD 电源，专供逆变模块内部的驱动电路的供电。D6、D7 整流电路提供控制电路所需的正、负电源。

逆变模块的型号为 STK621-051A，为 IPM 智能型功率模块。模块内含 IGBT 的驱动电路、欠电压（驱动电压跌落时电路动作）和 IGBT 过电流、短路保护电路，IGBT 电流检测电路和模块温度检测电路及故障信号输出电路。用了 IPM 模块，真的是省去了一大片外围电路！FO 为故障信号输出端子，经 CN1 的 5 脚连接到 CPU 的 77 脚。模块内部故障检测电路往往有自锁功能，在输出过电流、短路或驱动电源欠电压、模块过热等故障发生时，也对 IGBT 实施了关断措施。模块输出的 IS 电流检测信号，先由 IC2（C4570C）处理后，经 CN1 的 4 脚送入 CPU 的 59 脚，以供运行电流显示及故障报警之用（试分析）。

6 路逆变频脉冲信号，由 CPU 经 CN1 的 6 个端子输入到模块内部驱动电路。U、V、W 输出端子上并接的 C11、C12、C13 3 只电容器，为驱动电路的自举电容，当其失容时，会因不能良好地驱动 IGBT，而频报 OC、SC 故障。

图七十八 INVERTER VFO 220V0.4kW 变频器 CPU 电路图



INVERTER VFO 220V0.4kW 变频器 CPU 电路图说

由于采用了 IPM 模块, CPU 主板电路也相对简化了, 一张图就画完了整个 CPU 主板电路。

出入各 CPU 引脚的不外乎是一些“信号流”, 有的只进不出, 往而不返, 如控制端子输入的开关量信号; 有的只出不进, 是去而不还, 如控制端子上 CPU 输出的继电器信号等; 有的是往返进入, 有进有出的, 如 CPU 与存储器, 与操作显示面板之间传递的信号, 此类信号是双向流通的。而所有信号, 从信号性质上又可以分为两大类: 数字的和模拟的。电压检测信号、调速指令信号往往是模拟的, 变频器的起、停信号等是数字(开关量)的。有些模拟信号, 经过 CPU 外部电路处理, 如经过 A/D 转换, 才送入 CPU 的, 有的是直接进入 CPU 引脚, 由内部 A/D 电路进行处理的, 采用的 CPU 硬件功能电路的不同, 必然导致了外部电路的有异。

控制端子的数字信号, 还是经由光耦隔离器隔离一下, 才进入 CPU 的 I/O 口。事实上, 控制端子的控制电源——对本机电路来说, 是惟一安全的人体可触摸而无触电危险的电源, 其他电源都是与强电直接相连的呀。这一点与其他变频器是大为不同! 控制端子上 CPU 输出的开关量信号, 如变频器运转中或故障信号也无一例外地由继电器或光耦隔离器送出, 两者都较好地完成了电气隔离的作用。端子 A、B、C 提供了表征变频器故障信号而无源触点, 而端子 10、11 则提供了开路集电极输出的晶体管开关电路, 须外置电源回路才能利用此端子信号。

CPU 正常工作与否, 还是要检查电源、时钟和复位的工作三要素。即相关引脚的 +5V 稳压供电、时钟电路有无工作和上电时复位电路是否干活。CPU 的电源供电和上电复位由电源模块 78LR05 五引脚元件来完成, 即提供了 +5V 的稳压供电又提供了 CPU 上电时的复位脉冲。REG1 损坏

后或是 CPU 不能正常投入工作, 须检查这个元件, 并且损坏后, 也不能用普通稳压块来代替了。(试分析) 频率指令信号(模拟电压信号)由端子 2 进入, 先经 IC5 (933IN 未查到相关电路功能说明) 模/数转换后, 再由光耦合器 PC1 (TLP759 开路集电极输出式) 隔离, 由受控的四双向模拟开关电路 IC4 (BU4066) 送入 CPU 引脚。控制端子 10、11 输出的开路集电极信号, 也是由 IC4 传输的。

本图的右上侧电路, 由按键和数码显示管组成, 在其他变频器, 这是独立的一块操作显示面板的电路了。本机是将其集成于 CPU 主板上了。由 6 只按键构成的操作电路, 可对变频器实施参数修改及调整和发送变频器运转和停止指令, 变频器故障保护停机后, 还可以通过按键发送故障复位指令。VR1 电位器可进行本地调速控制, 远地的就要由端子接线来进行了。LED1、LED2、LED3 3 只数码显示器为共阳极接线方式, 采用动态扫描的方法进行显示。LED 显示器由 7 个发光二极管组成, 也称为七段 LED 显示器。此外, 还有一只圆点型发光二极管, 供显示小数点, 图上未画出。CPU 的内部驱动电路, 输出脉冲式工作电流, 对显示器的发光实施段控和位控。操作显示面板电路——显示操作电路与 CPU 的连接, 在此可以一目了然了。

由于 CPU 内置存储器的容量有限, 常需外挂读/写存储器。IC2 即为外接存储器, 用户修改的参数值可在断电后长期保存在 IC2 当中。出厂时已有操作参数写在内了。故换用新的存储器以前, 应将相同机型的存储器内部数据复制一下, 用烧写器烧入需更换的存储器中。换上新的内部无数据的存储器, 变频器是不能干活的。当用户修改的参数, 在停电后不能保存时, 需检查 IC2 的好坏。

松下 DV-551 16A 变频器主电路图说

拆去变频器外壳，将一个大块的电路板拿开，剩下的就是上图——安装在铝质散热器上的——变频器主电路。所有的中、大功率变频器，拆除两块或一块控制电路板后，都会剩下这些的。变频器的主电路由三相整流模块、直流储能电路和三相逆变器模块所构成，可一眼看出这是电压型的交-直-交转换的变频器主电路。以上电子器件，也就是在电子领域才被命名已久的电力电子器件，表明了一直生存于弱电领域的电子器件已无可争议地在强电领域占有了一席之地。电力电子器件已被广泛地应用到大量的电工电器产品上。电工师傅们现在和以后所接触的，已不仅仅是按钮指示灯、继电器和接触器了。

本机器属于早期的日本松下电器电工产品，是不是第一代变频器产品，不太清楚，但有一点“古老”的意思了。从维修角度来看，一些配件已不易淘得。但从电路的参考角度来看，越是早期的产品，甚至越是初期的产品——初次开发的产品，越是具有设计上的参考价值。初期设计者要面面俱到地考虑到各个电路环节，小心翼翼地尽可能完善电路结构，宁愿不惜成本投入以提升产品的质量档次，宁愿电路稍嫌烦琐以保障电路的保护性能。因为当时可供参考的成熟电路模式太少，一些后期才专为开发的集成器件尚未出现，产品在运行中会有何种不测尚不可预料，只有在电路的保护方面做足功夫，心头才稍感踏实。这一切在主电路中体现不多——主电路只能千篇一律，不可能有什么太多的变化，但在后续的控制电路中表现良多。

后来者也许会对电路的某些枝节发出“不必要，太繁琐”的评价，而设身处地为初期设计者着想，而又只是只有如此设计才算是一种不荒唐的负起责任的设计啊。

设计者的初衷在主电路上还是有所体现的。三相电源输入电路，压敏

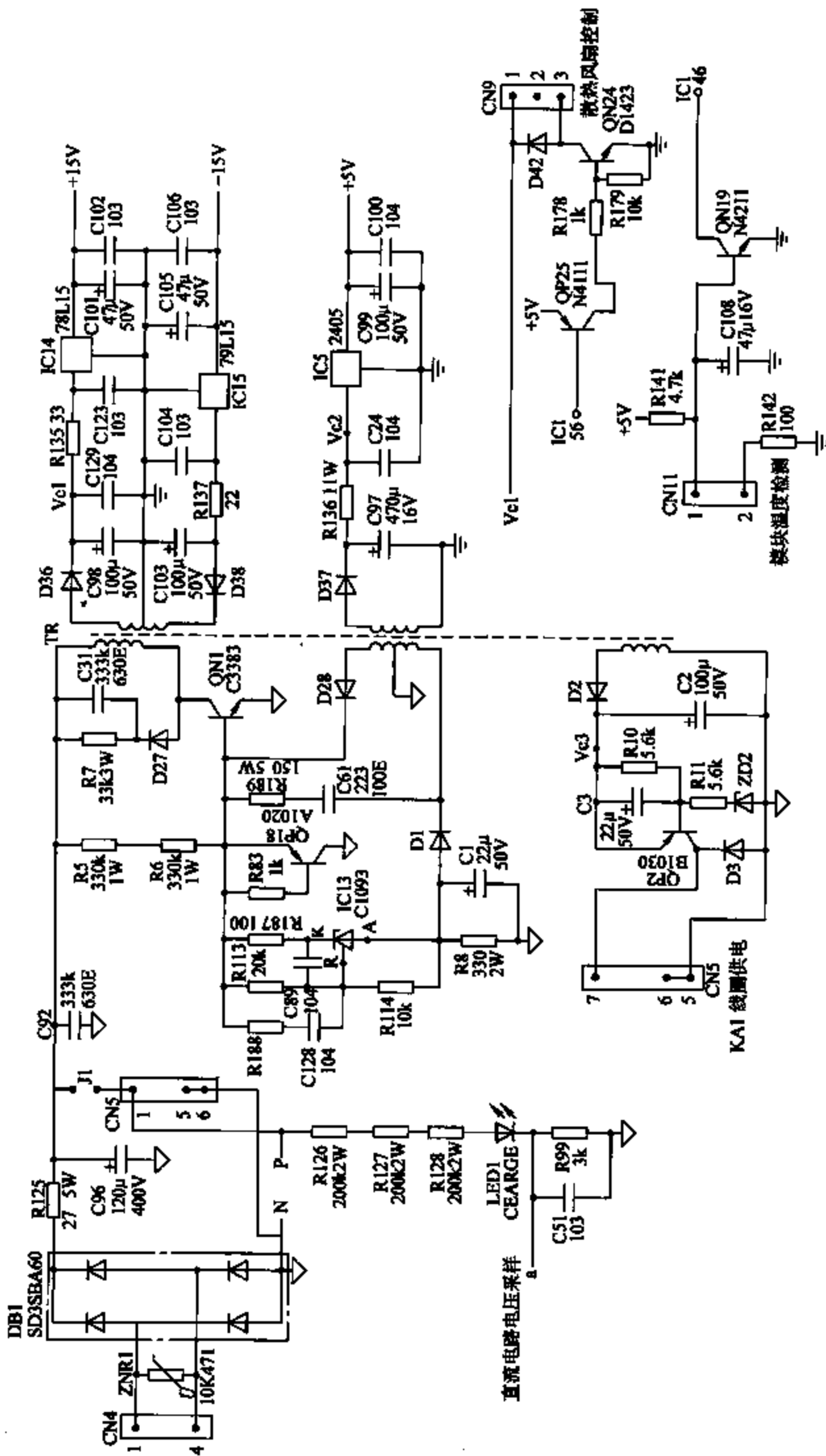
电阻、噪声抑制电容和辉光放电器等，凡是有可能利用上的电压保护元件都被派上了用场，辉光放电器在近期的变频器产品中已很少见到踪影了。输入 380V 工频电源，又经 380V/220V 变压器降压和隔离，得到开关电源电路的输入电源。开关电源电路的供电，也可由 CN5 端子引入直流电路的 530V 直流，但本机电路采用的是隔离的交流 220V 供电。电路上已预留了两种供电的切换焊盘，见后图。本机自置制动开关和制动电阻，不需外接，其动作由直流电路的电压检测电路控制。

由于驱动电路采用普通型驱动光耦器件 TLP557，内部不含 IGBT 管压降检测电路，那么对三相逆变器模块的保护是由哪些电路来完成的呢？检测直流母线电流来实现对逆变器模块的保护，是最为原始最为直接和最为有效的方法之一，为本机器所采用。两只 30mΩ30W 的电阻串入逆变模块的直流正、负供电端，担任对逆变器模块直流供电电流（也即输出电流）的采样任务，模块的工作电流变化，实时地在采样电阻两端形成电压信号，经后续电路输送至 CPU。采用两只采样电阻，对直流正、负母线电流进行采样，显而易见，比采用一只电流采样电阻，提高了保护速度和动作的可靠性——在输出的正或负的半个周波时间内，即有可能完成保护动作。

有了正、负直流母线的电流采样，在三相输出回路只用了一只电流互感器采集 U 相输出的电流信号，经后续模拟放大器和数模转换电路送入 CPU，以参与输出控制和故障报警等用。

散热风扇由开关电源提供的直流 24V 供电。在开关电源电路建立工作电压后，风扇即得电运转；逆变模块的温度由触点型温度传感器检测，为常闭触点型，当模块温升到达一定值（如 75℃）时，传感器触点断开，变频器自动停机保护。

图八十 松下 DV-551 16A 变频器开关电源电路图



松下 DV-551 16A 变频器开关电源电路图说

开关电源电路只要工作稳定,故障率低和有较高的效率,采用何种电路结构倒是次要的。如 VFO 型变频器的电路,采用单管自激振荡电路,也无不不可。

由隔离变压器来的 220V 交流供电,经 CN4 端子送入开关电源,由 DB1 桥式整流块整流和电容 C96 滤波后,经 TR 的一次绕组,加到 QN1 的集电极。供电回路中加入 R125 和作用,是抑制浪涌电流和加大滤波效果,对开关管 QN1 有一定的保护作用。如短接 J1 焊盘,并将 CN4 端子空置,可将开关电源的供电切换到直流回路的 530V 电源上,但现有电路结构又不能直接切换的,没预留串联滤波电容的焊盘。R126、R127、R128 和 LED1、R99 组成直流回路的电压检测电阻网络,采样电压由 a 点送入后级电路。串入 LED1 的目的,同时兼作直流回路储能电容器的放电指示,提供一个安全警示:在 LED1 点亮期间,如贸然拆装变频器,有遭遇电击的危险。

整流所得 280V 左右的直流电压,一路经由开关电源 TR 的一次绕组加到开关管 QN1 的集电极,作为主供电回路,一路经由 R5、R6 构成的电源启动回路加到开关管 QN1 的基极。QN1 受正偏压而导通,TR 的一次绕组中流过变化的 I_c 电流,在自供电(正反馈)绕组中继而产生感生电压,经 D28 整流形成正反馈激励电压加到 QN1 的基极,QN1 进入饱和导通,TR 一次绕组将流入电流转换为磁场能量存储起来。QN1 的饱和导通使 I_c 不再有变化增量,自供电绕组感生电压降低,QN1 从而退出饱和区进入放大区, I_c 进一步减小,自供电绕组中感应电压反向, QP18、R8 及 D1、C1 负电压回路的参入,使 QN1 迅即截止。在 QN1 截止期间,存储在 TR 中的磁能经二次绕组、负载电路所释放,实现了电能的隔离传输与转换。

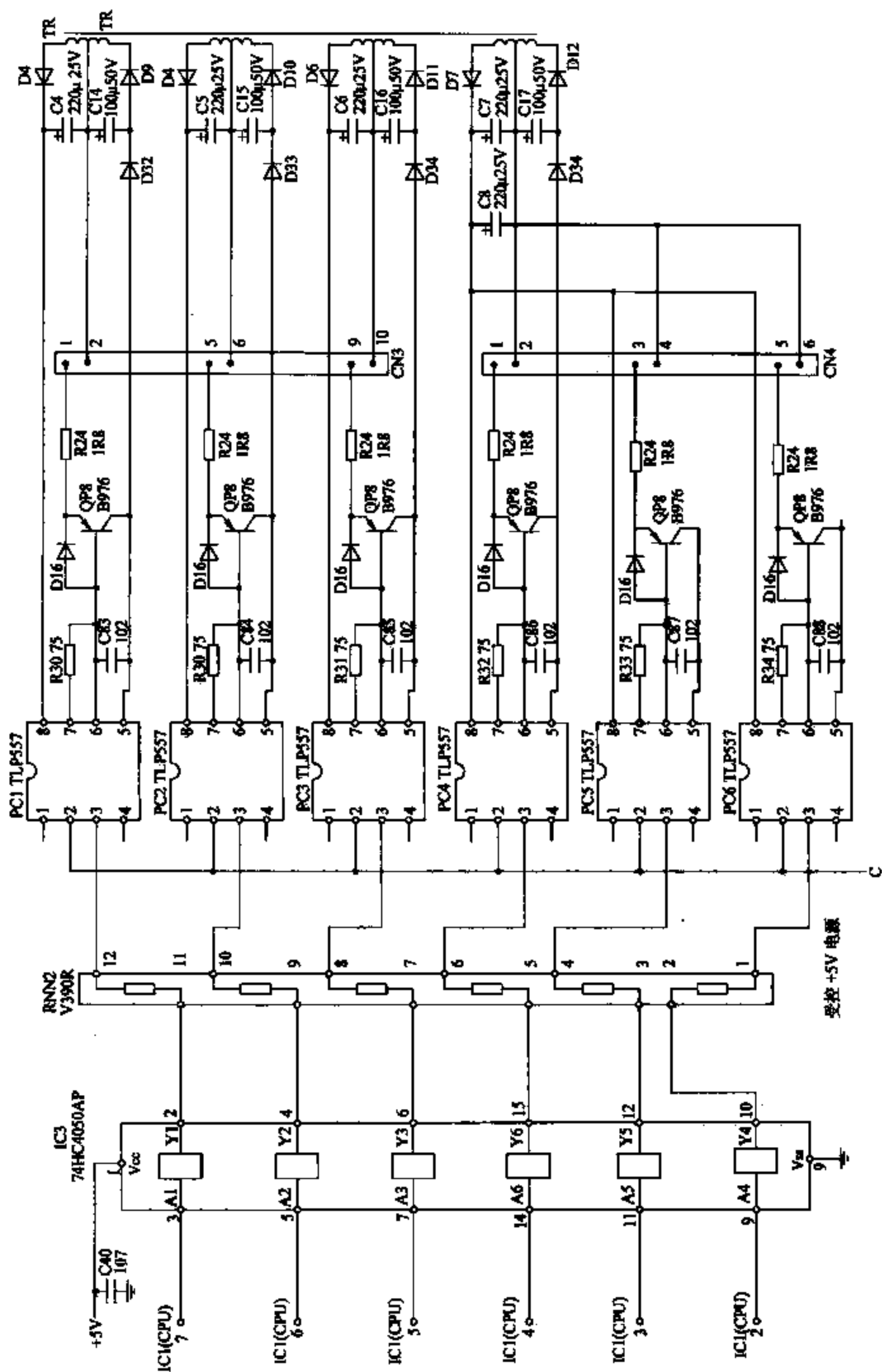
QP18、R8 及 D1、C1 负电压回路又同时构成了稳压控制支路, R113、R114、R8 为反馈电压采样电路,当因电网电压上升或负载减轻引起反馈电

压上升(二次绕组输出电压也同步上升)时, IC13 产生负阻效应——一端电压降低流通电流上升,使分流管 QP18 的导通增强,将 QN1 的基极电流进行分流,强制 QN1 趋向截止,使 TR 储能减少,二次绕组输出电压降低。当因电网电压下降或负载加大引起二次绕组输出电压下降时,实现反过程控制,从而将输出电压稳定在一定范围内。因为反馈与采样电压是取自自供电绕组,而不是取自负载绕组,不属于精确型稳压,只能算是一个“粗稳压”,故二次各绕组的整流滤波后的直流电压尚需稳压电路进一步稳压成稳定直流,再送入负载电路。R188、C128 支路是为加强电路的动态调整能力而设, C89 起消噪作用,短路掉某一频率的分量。

充电继电器的控制,不是由 CPU 执行的。由 D2、C2 整流滤波所得的直流电压,经 C3、R11、R12、ZD2 和晶体管 QP2 构成的延时电路,输出充电继电器线圈的供电电压。变频器上电时,开关电源先起振工作,当 C3 上充电电压上升,使 QP2 导通时, QP2 输出 24V 直流供电,充电继电器 KA1 才得以闭合。此前由充电电阻给直流电路的储能电容器进行缓冲电。

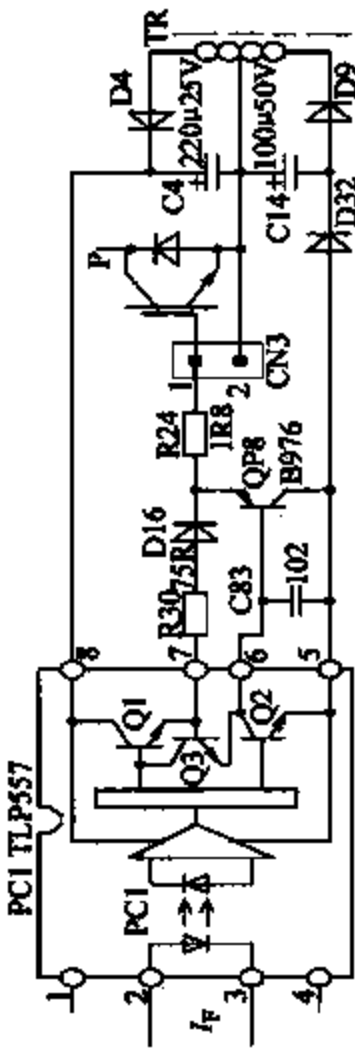
D36、C98 和 D38、C103 组成的整流滤波电路得到的正负直流电压,又由 IC14、IC15 稳压器处理成 +15V 和 -15V 电压,供后级控制电路; D37、C97 得到的直流电压又由 IC5 稳压成 +5V 电源,供 CPU 电路和控制端子用电; D36、C98 整流滤波的约 24V 电压,同时又做为散热风扇的控制电源。风扇的工作过程是这样的:模块温度传感器是一个常闭接点的触点式传感器,在常温下(如 25°C)接点闭合, R141、R142 仅分得 0.1V 的电压, QN19 处于截止状态, CPU 的 46 脚为高阻状态, CPU 的 56 脚输出高电压,控制晶体管 QP25、QN24 截止,风扇失电,停止运行。当环境温度或模块温度上升到一定值(如 45°C)时,温度传感器接点断开, QN19 得到正向偏流而导通,将一个低电平信号送入 CPU 的 46 脚。CPU 从 56 脚输出低电平信号, QP25、QN24 相继导通,散热风扇得电运转。

图八十一 松下 DV-551 16A 变频器驱动电路图



松下 DV-551 16A 变频器驱动电路图说

由 IC1 (CPU) 来的 6 路逆变脉冲信号, 先由 IC3 (C4050 同相六缓冲器/电平变换器) 缓冲输出, 再由排阻器件 RNN2 (内含 6 只独立 390Ω 电阻) 引入到光耦驱动电路的输入端。驱动光耦采用 TLP557 电路, 对信号起到电气隔离和电流/功率放大作用, 内部不含 IGBT 检测和保护电路。下面将三相输出电路的 U 相上桥臂一路的驱动电路画出, 便于分析信号工作流程。



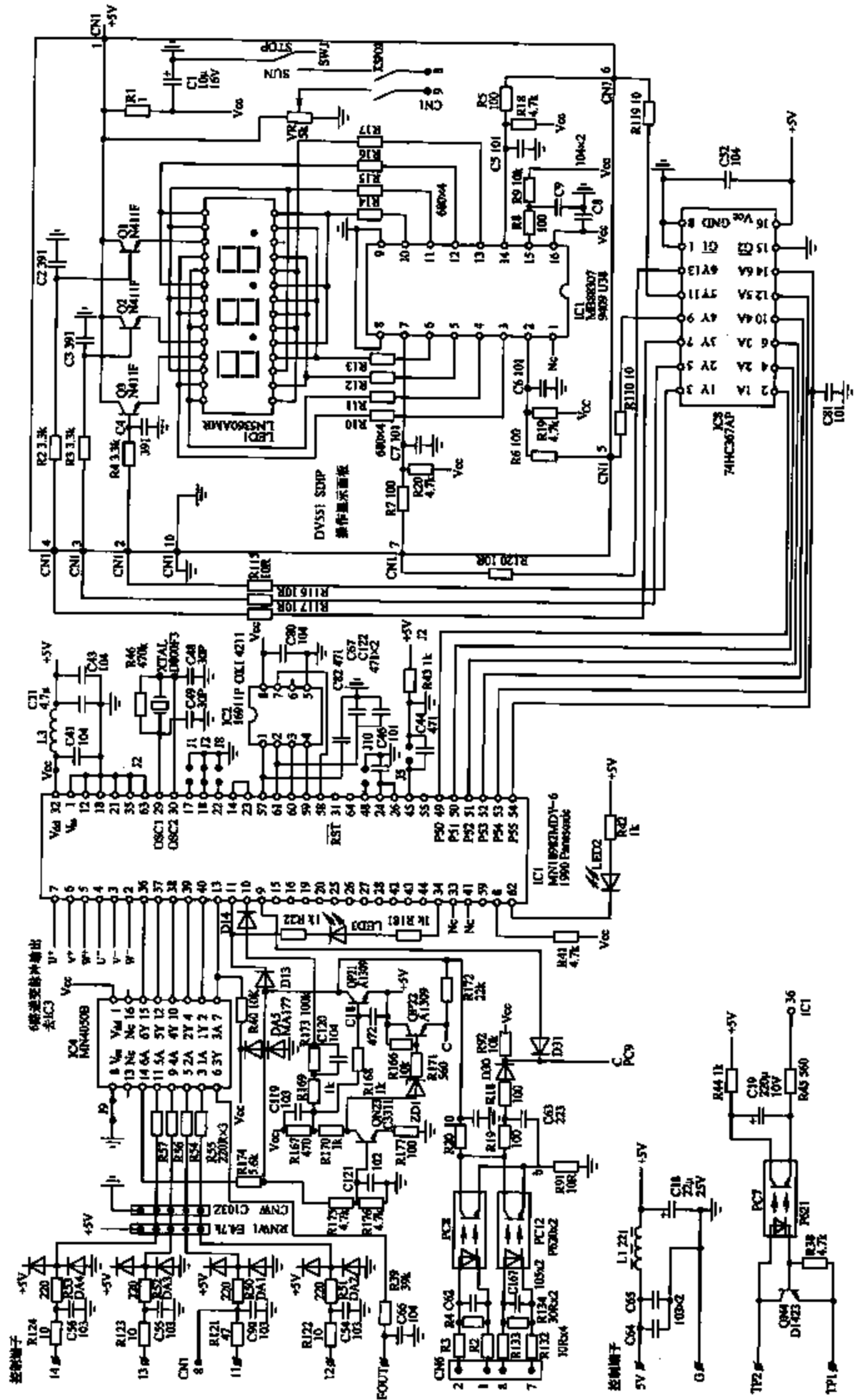
经 IC3 缓冲输出的低电平 (激励电平) 脉冲输入到 PC1 的 3 脚, 2 脚外接受控 +5V 电源。激励脉冲的到来产生了 PC1 内部光耦合器的输入电流 I_F , 经 PC1 内部放大器与接口电路, 输入控制信号使晶体管 Q1 受正偏压而导通, 由驱动电源 D4、C4 整流滤波得到正电压由 PC1 的 7 脚输出, 经 R30、D16、IGBT 的栅极电阻 R24 引入 IGBT 的栅极。IGBT 的栅-射结电容被注满电荷, IGBT 受正向电压的驱动而导通。而当高电平 (截止电平) 脉冲输入到 PC1 的 3 脚时, 2、3 脚等电位, I_F 为 0, 经 PC1 内部放大器与接口电路, 输入控制信号使晶体管 Q2 导通, QP8 有偏流通路而导通, 将 IGBT 的栅-射结电容注满的电荷快速泄放掉, 使其截止。从 PC1 内部原

理框图中可以看到, 晶体管 Q3 连接于 Q1 和 Q2 之间, 就好像是一根“门栓子”, 起到为正、负脉冲“开、关门”的作用。Q1 导通时, “打出”一个瞬时高电平, 在 C83 上形成高电位, 使 QP8 截止得“结实”一点, 保证只由 Q1 “一条道”向 IGBT 栅-射结电容注入电荷; 而 Q2 的导通, 先行将 Q3 的发射极接地, 从而强行快速阻断 Q1 的输出, 只内 Q2 的“一条道”提供 IGBT 栅-射结电容内电荷的泄放通道。

从供电看, 把 CN3 触发端子的 2 脚看作零电位的话, D4、C4 整流滤波电平为正的电压, 即用于 IGBT 的正向激励电压, 一般为 15V 左右; D9、C14 整流滤波为负电压, 则为 IGBT 的截止电压, 起到强行拉出 IGBT 栅-射结电容内存储电荷的作用, 提供了电荷的快速泄放通道。实际上, 对 IGBT 的控制过程, 即是对 IGBT 栅-射结电容进行充电、电平维持、快速放电的过程。尤其是放电过程和放电能力要短于和优于充电能力和充电过程, 因为激励电平是有限制的, 过激励容易造成 IGBT 的损坏。该机电路也可看出这一点, 利用外接 QP8 的放大能力来“放大”了泄放电荷的能力。有的电路也是省掉了 QP8 的, 但放电通路的栅极电阻要一般要小于充电通路的栅极电阻, 两个通路还是有所差异的。

驱动电路在维修上是非常重要的一个环节, 其工作状态影响到 IGBT 的安全。对驱动电源的供电质量有较高的要求, 正供电不良虽有可能导致驱动不足, 变频器出现偏相运行, 导致报出 OC 或 SC 故障, 但不会马上损坏 IGBT。而负供电不良, 如本电路中滤波电容 C14 不良或 D32 正向电阻过大, 则可能因负压输出不足, 使下臂 IGBT 在上管导通时, 受电压突变影响而误导通, 上、下臂 IGBT 形成对直流电源的短路而同时损坏, 不可不慎!

图八十二 松下 DV-551 16A 变频器 CPU 电路一图



松下 DV-551 16A 变频器 CPU 电路一图说

DV-551 变频器的控制端子 U、I2、I3、I4 电路未采用光耦器件，但是加入了多级“保护屏障”，以 I4 端子支路为例说明一下：输入 RI24 (10Ω 电阻) 起到保险电阻的作用，接着进入 DA4 二极管箝位保护电路，此为第二层保护屏障；RNV1 为排电阻，内含 4 只 4.7k 电阻，将端子静态电平上接为 +5V 高电平。CNW 为一“排稳压管”集成器件，内含 4 只阳极接地的稳压管，进一步吸收可能由端子引入的危险高电压，此为第三层屏障；信号经过以上环节，还要再由六同相缓冲器 IC4 缓冲一下，再送入 CPU 引脚。IC4 也可看作是第四层屏障了。电路设计者的“小心”由此可见一斑。

直流母线电流采样信号由 CN6 端子引入，做为 PC8、PC12 两只光耦合器的输入信号，在直流母线有异常大电流流过时，端子 1、2 或 7、8 之间有足够的电压降产生，使 PC8、PC12 有了输入电流而将过电流信号耦合到 CPU 引脚。(试分析) 正常情况下，当 IC1 的 10 脚内部为低阻状态时，QP21 因 R169、R168、R173、DI4 支路偏流而微导通，QP21 的微导通又经 R175、R176 为 QN23 提供了正向偏流通路。QN23 的导通，使 QP21 饱和导通，同时也使 QP22 饱和导通，从而由 C 点提供了驱动电路输入侧光敏二极管的供电电源。

当直流母线有过流故障发生时，PC8、PC12 的任一导通或共同导通，将 QP21 的集电极拉为地电位，QN23 与 QP22 同时截止，切断驱动电路输入侧的供电，故障信号也经 DI3 送入 CPU 的 11 脚。(注：图中所画 QP、QN 系列晶体管，可能为集成型晶体管，内含基极输入电阻和基-射结并联电阻，一律省略未予画出。)

从 CPU 的 36 脚输出的是开关量信号，如变频器运行或故障等信号，

为低电平输出有效信号。信号输出时，由光耦合器 PC 输送到 TP1 和 TP2 端子上。输出电路为开路集电极输出模式。

右侧细线框内为操作显示面板的电路图。由译码显示驱动电路 IC1 (ME88307) 和三位数码显示屏组成。LED1 为共阳极数码管，由 Q1、Q2、Q3 接受 IC8 (74HC367-三态输出受控型六缓冲器) 的控制实现位控，段控则由译码显示驱动电路接受 IC8 的控制来实现。IC8 输入由 CPU 来的 6 路数字信号。另外，操作显示面板上还设置了运行/停止开关 SWJ 和调速电位器 VR，是由面板起/停、调速还是由端子来控制变频器，则由拨码开关 CN1 来选择，这一信号的切换方式还是相当“原始”的，现在的变频器，用参数切换控制方式就可以了呀。

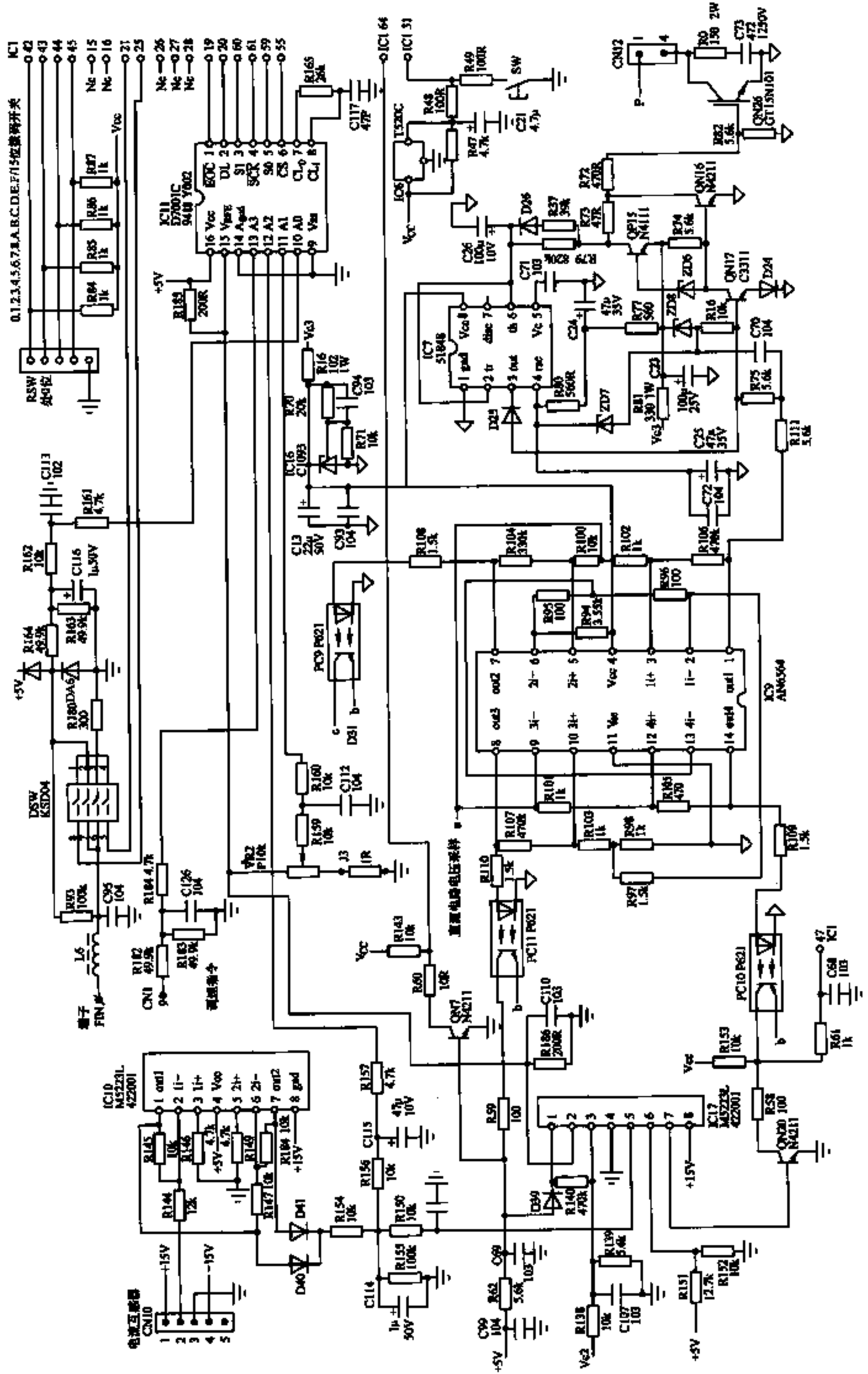
控制端子所用的调速电源由 +5V 电源经 L1、C18、C64、C65 滤波供给。CPU 的供电电源是经 C21、L3、C41 等 LC 滤波网络供给的，以提高其抗干扰性能。CPU 还由 LDE2、LED3 指示灯输出两个状态指示信号。

因 CPU 的引脚太多，引脚上所挂的外电路也多，无法在一张图上全部画出，此图仅画出了 CPU 引脚的部分电路，下图则绘制了 CPU 引脚的其他电路，所以本图 CPU 的空脚并不一定是空脚呀。

该电路板的开关电源部分及驱动电路部分，凡是带“强电”的部分，都刷有黄色的绝缘保护涂层，给电路测绘带来了不少的麻烦，降低了电路测绘的准确率。这些“强电”的部分像是彩色电视机热底板电路一样，都用短横线框起来了，好像地图上标注的一个边界线似的，以提醒维修人员注意，这部分电路是碰不得的哟，小心电击！

DV561 IC1-EIS 是该电路板的板号。

图八十三 松下 DV-551 16A 变频器 CPU 电路二图



松下 DV-551 16A 变频器 CPU 电路二图说

由 CN10 端子来的 U 相电流信号, 经 R144 输入到 IC10 (M5223L, 含两组运算放大器) 2 脚, IC10 内部的第一级放大器将输入负半波电流信号倒相后由 D40 整流成直流信号, 而此级放大器输出的正半波信号又经第二级放大器倒相后由 D41 整流成直流信号。两级放大器构成了精密全波整流电路, 将输入的交流 I_u 信号处理为直流信号电压。变为直流电压的电流信号, 一路经 R154、C115、R157 滤波网络变为稳定直流, 送入数字电路 IC11 (D7001C 数模转换电路) 的 12 脚 (A2 输入端), 一路经 R150 输入到 IC17 (M5223L, 含两组运算放大器) 的 5 脚。IC17 的 5、6、7 脚内电路与外接元件组成了一级电压比较器, 6 脚外接由 R151、R152 对 +5V 的分压, 其分压值作为该级放大器的基准电压。正常运行时, U 相电流在额定值以内时, 5 脚输入的电流信号电压低于 6 脚基准电压, 7 脚输出低电平, QN20 截止, CPU 的 47 脚为 R153 上拉的 +5V 高电平, CPU 判断为输出电流正常, 继续运行; 当因某种原因使输出电流过大时, IC17 的 5 脚输入电压高于 6 脚基准电压时, 比较器状态反转, 7 脚输出高电平, QN20 得电导通, 经 R58、R61 将 IC1 的 47 脚拉为低电平, CPU 将采取措施降低输出电压, 并延时时确认措施无效后, 实施保护停机。(与其他变频器故障信号相比较) 如果说, 由直流母线采样的电流信号, 当达到某一异常大的值后, 变频器实施停机保护, 此信号相当于 OC、SC 故障信号, 则此类由电流互感器来的信号, 则为 OL 信号了。

(试分析) IC17 内部的另一组运算放大器接为电压比较器形式, 构成了对 IC11 (D7001C 数/模转换电路) 的 15 脚基准电压的监控器, 从 10、11、12、13 四个引脚输入的模拟信号, 需与基准电压相比较, 才能准确地实现模/数转换和传输。当此基准电压因某种原因低于 IC17 的 3 脚电压值时, IC17 的 1 脚输出高电平, D39 反偏截止, QN7 得到正向偏压而导通,

将一个低电平的故障信号输送 IC1 的 64 脚。

(试分析) 直流电路的电压采样信号加到 IC9 (AN6564, 内含 4 组运算放大器, 结构同 LM324) 的几个输入脚。IC9 电路由电阻网络构成按一定电压梯级组合的电压比较器, 分别由 3 个输出脚输出欠电压、一级过电压、二级过电压等故障报警信号, 并由 PC9、PC10、PC11 3 个光耦合器将信号并接于 U 相电流检测电路、直流母线电流检测电路的故障信号输出点上。

IC9 内部 1、2、3 内部放大器电路和外围元件构成的电压比较器, 与 IC7、QP15、QN17、QN26 等电路构成了刹车制动控制电路。IC7 的标注型号为 51848, 依据外围电路和引脚的连接揣摩了半天, 应为一片和 NE555 相差不大的一个时基电路, 故将引脚标注为时基电路的引脚了。QN26 为制动开关管, CN12 端子外接制动电阻, 也为变频器内置的。当 IC9 的 1 脚输出制动信号时, 电路利用 QP15、QN17、QN16、ZD7、ZD7 和 IC7 的外围阻容元件, 控制 IC7 的 4 脚复位电压的变化, 在 6 脚形成脉冲电压, 由 QP15 的集电极, 经 R73、R72 提供制动开关管 QN26 的驱动电压, 使其关断与开通, 将直流电路的电压增量消耗于制动电阻上, 保护了逆变模块和储能电容的安全, 并因快速消耗了负载机械系统的再生能量, 对负载产生一定的制动作用。

各路模拟信号都汇集于 IC11 的 4 个模拟信号输入脚, 经模/数转换和控制后输入到 CPU。U 相电流信号输入到 12 脚; 控制面板的本地调速指令输入到 13 脚; 端子调速指令 FIN 经 L6、DSW、DA6 等保护和控制环节输入到 10 脚。

CPU 具有主动和自动两种复位工作方式, 31 脚为 CPU 复位脚。上电自动复位电路由 IC6、R47、R48、C21 等元件构成。R49 和 SW 按钮则构成了手动复位电路。现在生产的变频器也没有再这么搞的了。

SD-04 变频调速电源 CPU(V/O) 电路图说

在蔚为大观的变频器世界里，SD-04 变频调速电源可称得上是一款“袖珍型”变频器了。其袖珍程度可盈握于掌，与一些温控计仪表相似。

初次见到它，是在一个石膏板生产线，此机器与外接两只光电管配合，随时校正纸辊子的左右游移量，也被工人称为“校正电源”。适用电动机功率为百瓦级，功率较小。但麻雀虽小，五脏俱全，它不仅具有变频三相电源的功能，而且在电路设计上相当有特色。

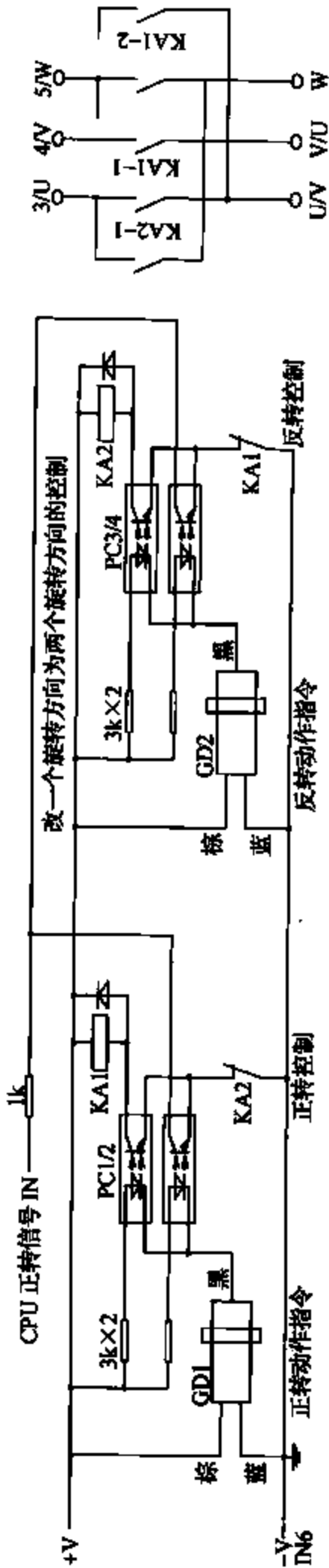
电路用单片机作为中心控制部件，控制输入电路非常简洁，设有本机按键和外接控制端子。并提供外接光电管的+12V 控制电源，配合外接光电管，可起到自动控制起、停的目的。据单片机烧写程序的不同和输入端子的稍加改动，可以做成正专用和通用型变频电源。本电路是据“校正电源”测绘而成的，输入端子 IN1~6 如上图，当 IN4、IN5 分别与 IN6 接通时，即为正、反转控制。接通时输出，断开时停机。如将端子上的 1kΩ (R30、R31 也为 1kΩ 电阻) 电阻换为负接向外的二极管，并同时更换写有通用型控制程序的单片机，则上述两个端子则成为瞬时接通，可定义正反转，另两端子可提供启动、停止的按钮功能。与普通变频器操作面板上的控制相似了。调速控制则由 47kΩ 电位器来完成，满量程的最高输出频率

可达 80Hz。数码显示管可显示输出频率和故障代码，为工作的监控提供方便。

单片机 12C5406AD 输出 3 路相序可控的 PWM 脉冲，供后级驱动电路，进行功率放大后，驱动 6 只功率场效应晶体管，输出三相交流电源。

此电路应用的单片机为不可解密型的，具有一定的技术垄断性。目前已形成批量生产，因造价低廉、性能不错和故障率低，在一些厂矿业设备上也得到了广泛的应用。

故障实例：有显示，但操作失控。拆机检查，发现 IN4、IN5 端子的连接电阻（两只 1kΩ 的）均已烧黑碳化，询问用户，原来是误将该两输入端接入了 220V 交流电源。更换两只电阻后，上电试机，出现只能正转，不能反转的故障现象。查单片机外围输入电路无异常，判断为误接强电压将单片机的反转信号输入脚击毁。从原供应厂商处购得单片机（需说明为校正电源还是通用型电源），更换 IC1 后修复。如一时不能购得单片机，可用下附电路应急修复之：用 4 只光耦和两只继电器，可实现输入正、反转信号和输出相序的同步切换。



SD-04 变频调速电源主电路/电源/驱动电路图说

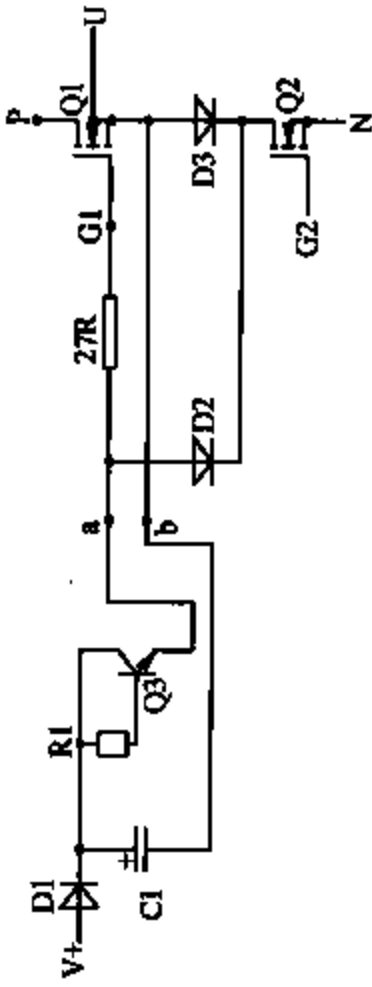
说到电路上的特色，从图五十二上可看得出来。先看电流检测与保护电路，该机的主电路采用了双重过电流保护。

1) 由晶闸管 S1 场效应晶体管 M1 和附属元件构成了可恢复式电子“熔丝”。过电流信号由电流采样电阻 1Ω1W 上取得，当三相输出电路或负载异常时，该电阻上的压降增大到 S1 栅极所串稳压二极管的击穿值时，S2 被触发导通，并一直维持导通，将 M1 的栅、源极回路短接，M1 失去激励电压而截止，“电子熔丝熔断”，主电路的供电中断而被迫停止工作。将机器停电后，S2 失去维持电流而关断，M1 导通，“电子熔丝”又会重新“接通”。

2) 第二重输出回路的过电流保护。电流采样电阻为 R14，当电路或负载异常，造成主电路电流剧增时，R14 上压降升高，使晶闸管 S2 被触发导通，将与门 HEF4081B 的 12、13 脚拉为低电平，其 11 脚随即输出低电平，将另三组承担三相激励脉冲输出的与门电路的输入脚，锁定为低电平，从而强制关闭了激励脉冲输出通道，使电路停止工作。故障保护锁定状态的解除，也须将机器停电一次，以使晶闸管退出导通状态。晶闸管器件在保护电路中的应用，使人耳目一新。晶闸管被触发动作后，具有故障锁定的功能，须对机器停电进行故障复位。

再看该机的电源（初级的单管自激开关电源，就不多说了），尤其是驱动电路的供电，乍看之下，有些匪夷所思，让人摸不着头脑。三相输出的上三臂场效应晶体管的驱动供电，是取自同一组 13V 电源，而且该 3 路供电是找不到回路的。好像悬浮在那儿，形不成通路。这种供电模式，还真是一头一次碰到！前面已经提到，单片机只输出了 3 路驱动脉冲，经 3 路光耦合器和三门与门电路后，也还是将 3 路脉冲加到了输出电路下三臂场效应晶体管 Q2、Q4、Q6 上。那么另 3 只管子的驱动脉冲是从何处得到的呢？

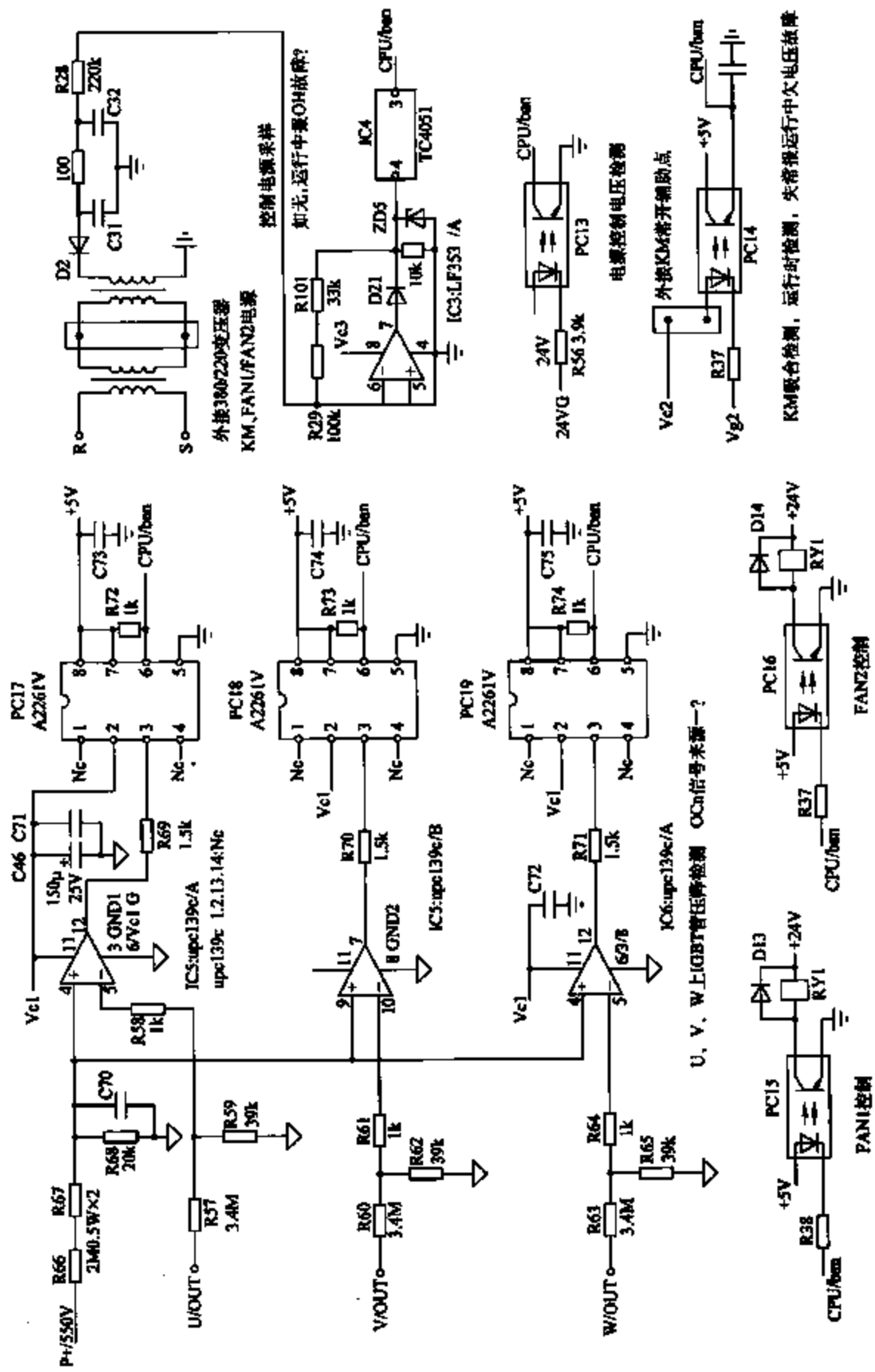
下面将电源与上管输出电路的一路单独画出来，并重新标注了一下，以便于分析。



以 U 相输出电路为例：P、N 为直流电源的正、负端；请注意 a、b 两点间的电压是如何产生的。无脉冲到来（静态）时，V+ 驱动电源因无通路，a、b 两点间的电压为 0，Q1 截止，Q2 截止；当激励脉冲到来时，Q2 导通，U 相输出负半波电压。因 Q2 的导通，将 b 点电压值由静态值拉低为 N 值，C1 负端由静态电位瞬间跳变为 N 电位，故在 C1 的正极“感应来”与负极一样多的正电荷，或者换句话说来说，Q2 导通期间，V+ 经由 D1 对 C1 进行了充电，C1 的两个极板间积累了一定数量的电荷。因 D2、D3 的钳位作用，a、b 两点是等电位的，故 Q1 不具备导通条件。在 Q2 的正脉冲过后，Q2 截止，C1 上电荷经 Q3、27R、Q1 的栅、源极进行释放，实质上是提供了 Q1 的正向激励电压，使 Q1 得以导通，输出 U 相正半波电压。这样，驱动电源有机地和驱动脉冲配合，完成了对 Q1、Q2 的倒相输出控制。但 C1 是通过静电感应而“装入电荷”的，并不存在实际的直流通路。以上分析为个人见解，是否正确，还望方家指正。

第 15 章 三星 OMS 型变频器故障检测电路与原理图说

图八十六 三星 OMS 型 45kW 变频器故障检测电路图



三星 OM5 型 45kW 变频器故障检测电路图说

在一次检修三星 OM5 型 45kW 变频器时遇到了一个小麻烦：变频器上电，一接受启动信号，即跳欠电压故障，不能投入运行。也没有其他好的法子，只好把部分故障检测电路画了画，找出其中的电压检测电路来，进而找到报欠电压故障的原因，而解决之。画完电路，发现短接 PCI4 的输出侧时，投入启动信号不再报欠电压故障，顺藤摸瓜，查出为充电接触器的辅助触点接触不良，致使 PCI4 无输入电流通路，而报出欠电压故障。较大功率的变频器，除直流回路设有电压检测电路外，常加设由充电接触器的辅助触点状态作为输入信号的检测电路，以检测接触器触点的闭合状态，当闭合不良时，报出欠电压故障，避免充电电阻在运行中烧毁。如东元大功率变频器，即有此检测电路。本机电路也是如此。

光耦合器 PC13 承担对开关电源输出的 24V 端子控制电压检测的任务，当此 24V 电压丢失时，可能会报出控制电路故障；散热风扇的电源是由一只 380V/220V 变压器提供的，220V 输出又接到一个小变压器上，这个小变压器及后续整流、滤波电路、IC3 电路，又构成一个风扇电源检测电路，检测信号输入到数字电路 TC4051 的 4 脚，由 3 脚输入检测信号。当散热风扇的电源丢失时，可能会报出 OH—过热故障。这两个检测电路的作用是试分析了，未及实际上电检验过。

两只散热风扇运转与停机，是由 CPU 输出信号，经光耦合器 PC15、PC16 驱动继电器，来实现控制的。

U、V、W 三相输出电压，经电阻分压电路输入到 3 个电压比较器的反相输入端，而 3 个电压比较器的同相输入端，输入的是直流电路 P+

电压，将三相输出电压分别与 P+ 端电压相比较，而比较输出的开关信号驱动光耦器件 A2261V，经 A2261V 隔离后，3 路输出信号送入了 CPU 电路。这个电路是干嘛的呢？也只有试分析了。

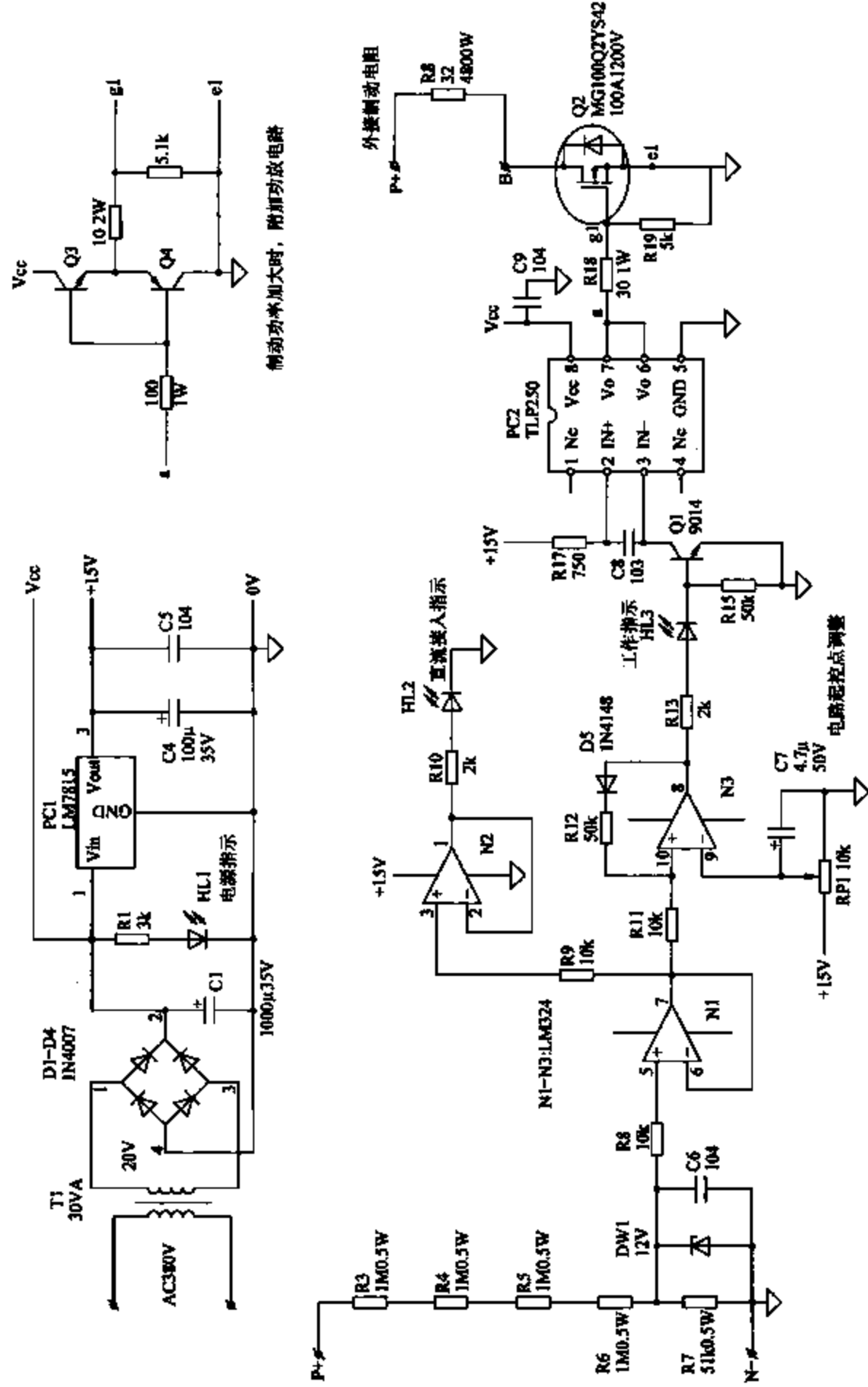
在一般变频器的驱动电路中，下三臂 IGBT 的驱动电路兼任模块故障检测的任务，如由 PC929 组成的驱动电路。而上三臂 IGBT 管压降的检测电路，大部分变频器电路未予设置。从电路结构看，这 3 路电压比较器即是承担上三臂 IGBT 管压降检测任务的。当 3 只上桥臂 IGBT 模块（管子）工作正常时，在相应的激励脉冲到来期间，管子的导通使 U、V、W 三输出端的电压幅值与 P+ 端电压相等（在 3 个间隔的时间段内），3 个电压比较器的反相输入端的电压高于同相输入端电压，比较输出的低电压，形成了 A2261V 光耦器件的输入电流通路，PC17、PC18、PC19 3 只光耦器件将“逆变模块正常工作信号”送入 CPU 电路；而当某一臂逆变模块输出异常电流或未正常开通时，电压比较器相应的反相输入信号将大为跌落，电压比较器状态反转，输出高电平信号，阻断了光耦器件输入电流的通道，A2261V 便向 CPU 报出一个 OC 信号或输出缺相信号。

三星变频器的逆变输出电路的下三臂 IGBT 模块，均已有的模块故障检测电路，此电路便专用于上三桥臂 IGBT 模块的检测与缺相报警。

这是只画出变频器部分电路的惟一一张图，其他都为整板或整机电路。是为了应付故障检修的应急行为，但就这一小块故障检测电路，也许能提供故障检修的有益参考，基于此，也将此图收录于此了。

第 16 章 变频器选项配件电路图与原理图说

图八十七 变频器附件——制动单元电路图



变频器附件——制动单元电路图说

制动单元与制动电阻，又称为刹车单元与刹车电阻，常作为变频器可选配件，据实际工作要求调配之。小功率变频器，主电路多采用集成模块结构，三相整流电路与逆变电路集成于一个模块内部，一般是将制动单元也顺便集成在内了，因制动功率也较小，常将制动电阻也一并安装于变频器机体内了。也有的是在逆变模块外部安装了一只制动开关管，这一类机器是不需另配制动单元和制动电阻的。较大功率的变频器，有的也将制动单元安装于内部散热板上，用户需外接制动电阻。而有的（功率更大一些的）索性将直流电路的P、N端子引出，由用户外接制动单元和制动电阻算了。所谓制动单元，往往采用一只单管IGBT模块，模块的作用就是一只电子开关了。制动电阻的外观模样不同于一般电阻，有一定的阻燃性能，个头大小不等的。

本制动单元的供电是由一只380V/18V变压器取得的，由整流、滤波、稳压电路取出+15V的稳压电源，供整机控制电路。

变频器的P+、N-端子，接至制动单元的主电路和电压检测电路上。由R3~R7构成电压取样电路，在直流电路电压为550V时，R7约为7V电压，稳压器DW2提供输入保护，C6滤掉引线噪声电压，检测电路经R8输入到运算放大器LM324的5脚，该级放大器构成电压跟随输出器。由7脚输出的电压检测信号，一路经R9加至后级电压跟随器，驱动HL2——主直流回路电压接入指示灯；另一路经R11输入到后级电压比较器的10脚（同相输入端），该级放大器的9脚（反相输入端）接有RP1半可变电阻，接入RR1的目的，是为了克服取样电阻网络的高散性，可以精确调整制动动作值。RP1的中心臂电压即为基准电压，10脚电压检测信号与此基准电压相比较，在因负载电动机反发电能回馈回直流电路使其电压上升到660V（或680V）时，检测信号电压上为8.5V左右，因9脚基准电压已事先调整为8.4V左右，该组放大器两个输入端信号比较的结果，使放大器的输出反转，8脚输出高电平，HL3指示灯点亮，提示电路正在实施制动动作。

HL3的电流通路正是Q1的正偏压通路，晶体管Q1导通，提供了驱动IC（TLP520，光耦型驱动IC）的输入电流，TLP520的6/7脚输出脚输出正的激励电压，经R18直接驱动IGBT模块。图中Q2即为IGBT模块，型号为MG100Q2YS42，为100A模块。需更大的制功率、驱动更大的IGBT模块时，从A点接入由两只中、大功率晶体管构成的互补式电压跟随器（功率放大器电路），将PC2输出的激励电流信号放大到一定幅度后，再驱动IGBT开关模块。

制动单元电路往往由3部分组成：

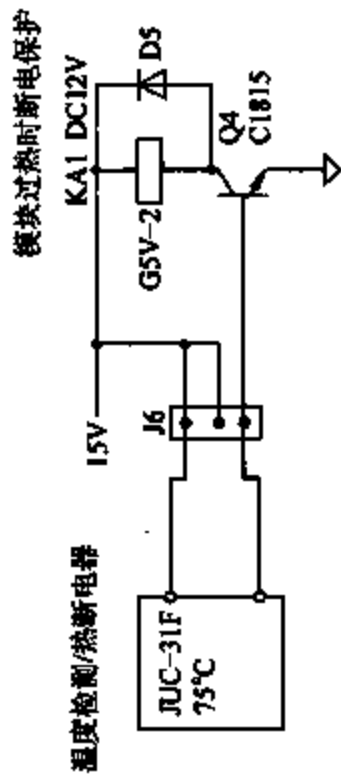
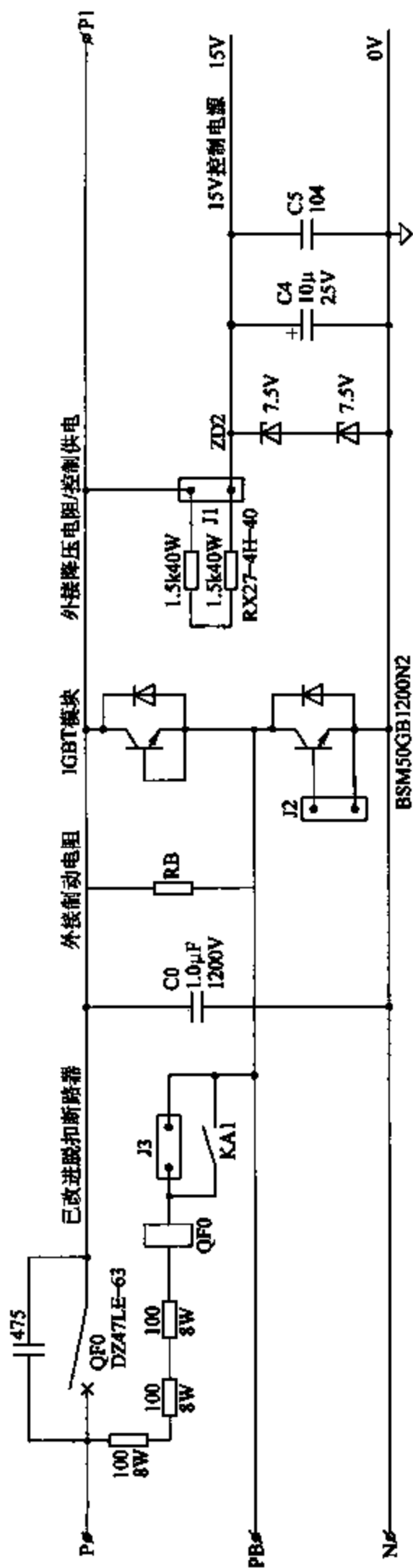
- 1) 供电电路由降压变压器整流、滤波、稳压取得，由功率电阻降压、稳压取得；再讲究一点的，由开关电源逆变再整流、稳压取得。本电路采用了第一种供电方式。

- 2) 直流电路电压检测（采样）电路：一般由电阻分压网络取得，再由后级电压比较器，取出制动动作信号，送后级IGBT模块驱动电路。

- 3) IGBT模块驱动电路。

往简单处考虑，制动单元就是一个电子开关，承担将制动电阻接入直流电路的任务，此一电子开关用一只接触器来取代也未尝不可。开关接通时还有一只制动电阻在电路“限着流”，开关本身的安全性还是有所保障的，只在开关的额定电流值取一定富裕量就可以了。对于电子开关器件，当然还要考虑工作中的散热问题。比较简单的控制，是由电压比较器的输出信号直接控制驱动IC的输出，在直流电路电压高到660V时，模块开通（开关闭合），接入制动电阻进行“能耗制动”，当直流电路电压回落到610V左右时，电压比较器输出状态反转，模块截止（开关断开），制动动作结束。制动动作点和结束点的整定，也不是那么严格和精确，各个厂家的整定值可能有一定的偏差，只要保证直流电路不受高电压冲击就可以了。讲究一点的驱动电路，对IGBT模块，是采用脉冲方式驱动的，效果就要好一些了。

图八十八 CDBR-4030C 制动单元主电路图



CDBR-4030C 制动单元
 上海EAGTOP
 峰值电流50A 额定电流15A
 制动电压: 630/660/690/730/760V
 直流母线电压: 460-800V
 最小负荷电阻20Ω

CDBR-4030C 制动单元主电路图说

因惯性或某种原因，导致负载电动机的转速大于变频器的输出转速时，此时电动机由“电动”状态进入“发电”状态，使电动机暂时变成了发电机电。负载电动机的反发电能量，又称为再生能量。

一些特殊机械，如矿用提升机、卷扬机、高速电梯等，当电动机减速、制动或者下放负载重物时（普通大惯性负荷，减速停车过程），因机械系统的位能和势能作用，会使变频器的实际转速有可能超过变频器的给定转速，电动机绕组中的感生电流的相位超前于感生电压，出现了容性电流，而变频器逆变回路 IGBT 两端并联的二极管和直流回路的储能电容器，恰恰提供了这一容性电流的通路。电动机因有了容性励磁电流，进而产生励磁磁动势，电动机自励发电，向供电电源回馈能量。这是一个电动机将机械势能转变为电能回馈电网的过程。

此再生能量由变频器的逆变电路所并联的二极管整流，馈入变频器的直流回路，使直流回路的电压由 530V 左右上升到六七百伏，甚至更高。尤其在大惯性负载需减速停车的过程中，更是频繁发生。这种急剧上升的电压，有可能对变频器主电路的储能电容和逆变模块造成较大的电压和电流冲击甚至损坏。因而制动单元与制动电阻（又称刹车单元和刹车电阻）常成为变频器的必备件或首选辅助件。在小功率变频器中，制动单元往往集成于功率模块内，制动电阻也安装于机体内。但较大功率的变频器，则根据负载运行情况选配制动单元和制动电阻，CDBR-4030C 制动单元，即是变频器的辅助配置之一。

先不管具体电路，我们可先从控制原理设想一下。所谓制动单元，就是一个电子开关（IGBT 模块），接通时将制动电阻（RB）接入变频器的直流回路，对电动机的反发电能量进行快速消耗（转化为热量耗散于环境空气中），以维持直流回路的电压在允许值以内。有一个直流电压检测电路，

输出一个制动动作信号，来控制电子开关的通和断。从性能上讲，变频器直流回路电压上升到某值（如 660V 或 680V）后，开关接通将制动电阻 RB 接入电路，一直至电压降至 620V（或 620V）以下，开关再断开，也是可行的。反正制动单元有 RB 的限流作用，并无烧毁的危险。若将其性能再优化一点的话，则由电压检测电路控制一个压/频（或电压/脉冲宽度）转换电路，进而控制制动单元中 IGBT 模块的通断。直流回路的电压较高时，制动单元工作频率高或导通周期长，电压低时，则相反。此种脉冲式制动比起直接通断式制动，性能上要优良多了。再加上对 IGBT 模块的过电流保护和散热处理，那么这应是一款性能较为优良的制动单元电路了。

CDBR-4030C 制动单元从结构和性能上不是很优化，但实际应用的效果也还可以。内部电子开关是一只双管 IGBT 模块，上管的栅、射极短接未用，只用了下管，当然有些浪费，用单管的 IGBT 模块就可以的呀。保护电路是电子电路和机械脱扣电路的复合，厂家将空气断路器 QF0 内部结构进行了改造，由漏电动作脱扣改为了模块过热时的动作脱扣。温度检测和动作控制由温度继电器、Q4 和 KA1 构成，在模块温升达 75℃ 时，KA1 动作引发脱扣跳闸，QF1 跳脱，将制动单元的电源关断，从而在一定程度上保护了 IGBT 模块不因过电流或过热烧毁。

电压采样与触发电路的供电，是由功率电阻降压、稳压管稳压和电容滤波来取得的，为 15V 直流供电。

该制动单元的故障主要多发于控制供电电路，表现为降压电阻开路，稳压管击穿等；另外，因引入了变频器直流回路的 530V 直流高压，电路板因受潮造成绝缘下降而导致的高压放电，使大片电路的铜箔条烧毁，控制电路的集成块短路等。又因电路板全部涂覆有黑色防护漆，看不清铜箔条的连接和走向，也为检修带来了一定的不便。

CDBR-4030C 制动单元电压采样与触发电路图说

电路由 LM393 集成运算放大器、CD4081BE 四 2 输入与门电路和 7555 (NE555) 时基电路等构成。控制原理简述如下:

由 P、N 端子引入的变频器直流回路电压, 经 R1~R7 电阻网络的分压处理, 输入到 LM339 的 2 脚, LM339 的 3 脚接入了经由 15V 控制供电进一步稳压、RP1 调整后的整定电压, 此电压值为制动动作点整定电压。LED1 兼作电源指示灯。因 LM393 为开路集电极输出式运算放大器, 故两路放大器的输出端接有 R13、R14 的上拉电阻, 以提供制动动作时的高电平输出。第一级放大电路为一个迟滞电压比较器 (有时又称滞回比较器), D1、R10 接成正反馈电路, 提供一定的回差电压, 以使整定点电压随输出而浮动, 避免了在一个点上比较而使输出频繁波动。第二级放大器为典型的电压比较器的接法。实质上, 运算放大器在这里是作为开关电路来使用的, 中间不存在线性放大环节, 而为开关量输出。两级放大电路对信号形成了倒相之倒相处理, 使输出电压在高于整定电压时, 电路有高电平输出。

LM393 静态时为高电平输出, 此高电平经 D1 和 R10 叠加到 LM393 的 3 脚上, “垫高”了制动动作整定点电压值。当 2 脚输入电压 (如 P、N 间直流回路电压为 660V) 高于 3 脚电压时, 1 脚由高电平变为低电平; 经第二级倒相处理, 输出一个高电平信号给 CD4081BE 的 1 脚。同时, 由于 LM393 的 1 脚变为低电平, 3 脚也由“垫高”了的电压值跌落为整定值。如此一来, 当制动单元动作, 将制动电阻接入了 P、N 间, 从而使 P、N 电压由 660V 开始回落, 一直回落到 2 脚电压 (P、N 间电压为 580V) 低于 3 脚整定电压值, 电路翻转, 制动信号停止输出, 避免了在 660V 电压时, 电路频繁动作导致的不稳定输出。

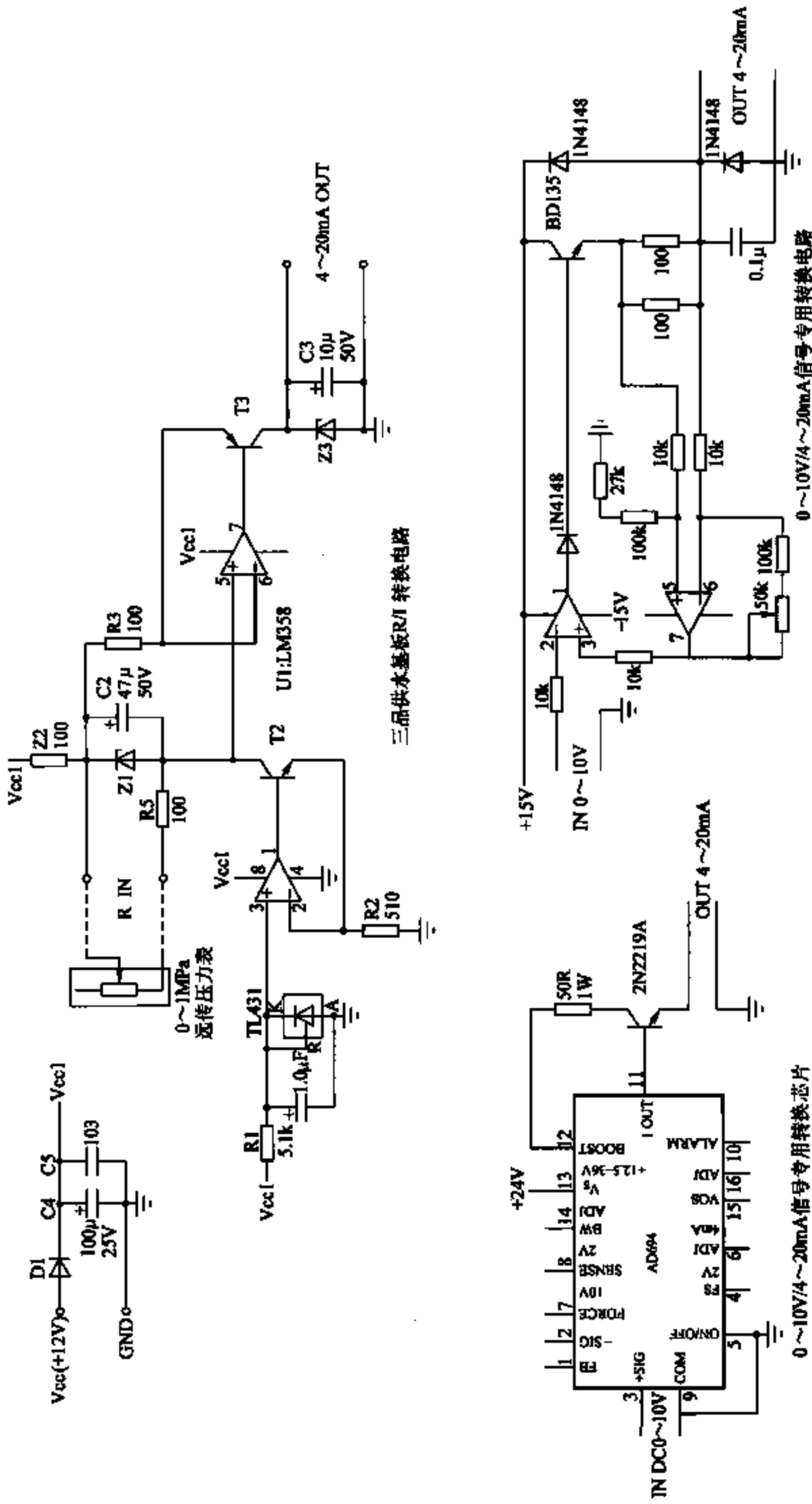
时基电路 7555 接成一个典型的多谐振荡器, 输出一个固定占空比的脉冲频率电压。在 LM393 电压采样电路输出制动动作信号——CD4081BE 的

1 脚为高电平时, 时基电路 7555 输出矩形脉冲电压的高电平成分与 LM393 的高电平信号相与, 使 CD4081BE 的 3 脚产生一个正电压的脉冲输出。此脉冲再经主/从转换开关、第二级与门电路相与处理后, 由 Q1、Q2 互补式电压跟随器做功率放大后, 驱动电子开关 IGBT 模块。

当主/从控制开关拨到上端时, 本机器作为主机, 实施制动动作, 并将制动命令经端子 OOUT+、OOUT- 传送给其他从机; 当主/从控制开关拨至下端时, 本机器即做为从机, 从端子 IN+、IN- 接受主机来的制动信号, 经光耦合器 U5 将信号输入 CD4081BE 的 6 脚, 据主机来的信号进行制动动作。

笔者在图样上标为“此电路意图何为”的这部分电路, 让我们从电路本身出发, 来揣摩一下设计者的本意, 如笔者分析的不对, 希望读者朋友能为之指正。正常状态下, 当实施制动动作时, 可以看出, U2 输出的制动信号为矩形脉冲序列信号 (此信号加到 U4 的 1 脚), 与 PB 端子经降压电阻加到 U4 的 2 脚的信号恰为互为倒相的矩形脉冲序列信号, 在任一时刻, U4 的 1、2 脚总有一脚为高电平, 对或非门的“有高出低特性”来说, U4 的 3 脚总是输出低电平, Q3 处于截止状态, 电路实施正常的制动动作; 假定输出模块一直在接通中或已经击穿, 则经 PB 端子到 U4 的 2 脚的信号为直流低电平, 与 1 脚的脉冲信号相或非, 使有了“两低出高”的输出。经 U6 驱动 Q3, 将 U2 的 3 脚的输出信号短接到地, 进而使 U2 的 8 脚也为低电平, 直到将 U4 的 1、2 脚彻底锁定为地 (低) 电平, 则 Q3 持续进入饱和导通状态, 将 U2 输出的制动信号彻底封锁。须断电才能解除这种封锁。但这种保护性封锁, 对模块本身瞬态过流状态或 Q1、Q2 驱动电路本身的故障, 则是无能为力和鞭长莫及的。因而甚至是意义不大的。

图九十 三晶变频器供水基板、外部 V/A 信号转换电路图



三晶供水基板R/I 转换电路

0~10V/4~20mA信号专用转换芯片

三晶变频器供水基板、外部 V/A 信号转换电路图说

如同制动单元和制动电阻是变频器的可选配件一样，各类信号控制板有时候也成为变频器的可选配件，以方便在某一领域的应用。

变频器产品，其控制功能的完善度是一个近乎无限的范畴，靠变频器本身电路也许永远无法满足运行现场千变万化的控制要求，为适应用户构成自动化控制系统的要求，一些厂家在变频器产品之外，另行开发了诸如：供水一拖六控制基板、供水 PID 控制板、注塑机信号专用板、I/V 和 V/I 供水一拖六信号转换板等。在工控机（上位机）系统中，常采用标准信号模块来进行输入信号的采集和输出信号的传输，比如需要一路 4~20mA 的信号来显示变频器的转速，而变频器本身的频率信号输出多为 10V 直流电压信号，即需用一块 10V/4~20mA 的信号转换板来转换一下；再比如由工控机来的调速指令，也为 4~20mA 的电流信号，而有的变频器的频率指令输入端子，恰都是 0~5V 或 0~10V 电压信号输入的，偏偏没有 4~20mA 的电流信号输入端子（后期产品电压和电流的控制端一般都具备了）。即需用一块 4~20mA/10V 的信号转换板将信号转换过来。当然，变频器产品，控制端子的信号类型越全越好，电流的和电压的甚至是频率（脉冲）的，用户使用起来很方便，有啥有啥。但将各种信号端子都做全，也是很难的。尤其是一些旧设备的节能改造，控制信号可能是一些并不标准的信号，而这一块的市场空间还相当大，变频器厂家便会相继开发一些专用的控制板，来适应市场的需求，正所谓“需求即市场”。

变频器在供水方面的应用是极为广泛的，最简单的控制是用一只电阻式远传压力表采集压力信号，配合变频器的 PID 相关参数的调整，达到自动恒压供水的目的。三晶变频器厂家为此开发了供水基板 R/I 转换电路板，

将远传压力表的电阻变化转换为 4~20mA 电流信号，输入到控制端子，此信号与给定压力信号（参数设定值）相比较，自动调整变频器的输出频率，使供水管网压力维持在一个恒定值内。4~20mA 的信号源电路其实就是一个恒流源电路，电路有较大的内电阻，输出电流取决于内电阻，而与外接负载电阻大小无关。闭合通路中，即使负载电阻值为 0，仍能维持原输出电流值不变。T2、T3 构成两个恒流源电路，前者为“恒定”恒流源电路，后者为一个“可变”恒流源电路。由 CPU 主板来的 12V 直流电压，经 D1、C4 隔离和滤波，成为 Vcc1 供水基板的供电电源。R1、TL431 将 Vcc1 进一步处理成 2.5V 的基准电压，进而由 TL431、运放电路、R2、Z2、远传压力表内电阻、T2 电路，形成 $2.5V/510\Omega = 4.9\text{mA}$ 的恒流电路。因 Z1、Z2、T2 回路为 4.9 mA 的恒流电路，则远传压力表的电阻变化，即被转化 Z2 电阻上的电压变化，此管网压力信号经 R3 输入到第二级运放电路的 5、6 脚。第二级运放电路、T3 构成了“可变”恒流源电路，远传压力表内电阻的变化，转化为信号电压输入到运算放大器的两个输入端，本级放大器构成一个具有深度负反馈（放大倍数为 1）的恒流源电路，输出电流的大小取决于远传压力表内电阻的大小。Z1、Z3 为信号输入、输出端电压嵌位保护二极管，变频器电流输入端子的内电阻一般为 250Ω。

左下图为 0~10V/4~20mA 专用信号转换芯片，芯片型号为 AD694。变频器的控制端子本身有 24V 电源，芯片只需外接一只限流电阻和晶体管，就将信号进行精确转换，芯片的抗干扰性能也比较优良；右下图是由运放电路和分立元件构成的 0~10V/4~20mA 信号转换电路，电路须两路供电，和进行起始输出电流的调整，比较繁琐，应用不多。

[G e n e r a l I n f o r m a t i o n]

书名 = 变频器实用电路图集与原理图说

作者 = 咸庆信著

页数 = 187

出版社 = 机械工业出版社

出版日期 = 2009.07

s s 号 = 12286172

封面
书名
版权
前言
目录

第1章概述

第2章英威腾 INVT - P9 / G9 / GS 变频器实用电路图 (全图) 与原理图说

图一英威腾 INVT - P9 / 1.5 kW 变频器主电路图

英威腾 INVT - P9 / 1.5 kW 变频器主电路图说

图二英威腾 INVT - P9 / 1.5 kW 变频器开关电源电路图

英威腾 INVT - P9 / 1.5 kW 变频器开关电源电路图说

图三英威腾 INVT - P9 / 1.5 kW 变频器脉冲驱动电路图

英威腾 INVT - P9 / 1.5 kW 变频器脉冲驱动电路图说

图四英威腾 INVT - GS - 1R5T4 变频器 CPU / (I / O) 电路图

英威腾 INVT - GS - 1R5T4 变频器 CPU / (I / O) 电路图说

图五英威腾 INVT - GS - 1R5T4 变频器脉冲 / 电流 / 保护电路图

英威腾 INVT - GS - 1R5T4 变频器脉冲 / 电流 / 保护电路图说

图六英威腾 INVT - GS - 1R5T4 变频器故障检测电路图

英威腾 INVT - GS - 1R5T4 变频器故障检测电路图说

图七英威腾 INVT - P9 / 中功率变频器开关电源电路图

英威腾 INVT - P9 / 中功率变频器开关电源电路图说

图八英威腾 INVT - P9 / 中功率变频器脉冲驱动电路图

英威腾 INVT - P9 / 中功率变频器脉冲驱动电路图说

图九英威腾 INVT - G9 / P9 变频器 CPU / (I / O) 电路图

英威腾 INVT - G9 / P9 变频器 CPU / (I / O) 电路图说

图十英威腾 INVT - G9 / P9 变频器逆变脉冲 / 保护电路图

英威腾 INVT - G9 / P9 变频器逆变脉冲 / 保护电路图说

图十一英威腾 INVT - G9 / P9 变频器 VREF / OU / OH 电路图

英威腾 INVT - G9 / P9 变频器 VREF / OU / OH 电路图说

图十二英威腾 INVT - G9 / P9 变频器三相输出电流检测电路图

英威腾 INVT - G9 / P9 变频器三相输出电流检测电路图说

第3章东元 7 x 0 0 系列变频器实用电路图与原理图说

图十三富士、台安、东元变频器电流互感器电路图

富士、台安、东元变频器电流互感器电路图说

图十四 INT PBGBA 0100AZ 110 kVA 东元变频器主电路、控制电源图

INT PBGBA 0100AZ 110 kVA 东元变频器主电路、控制电源图说

图十五 INT PBGBA 0100AZ 110 kVA 东元变频器开关电源及端子去向图

INT PBGBA 0100AZ 110 kVA 东元变频器开关电源及端子去向图说

图十六 INT PBGBA 0100AZ 110 kVA 东元变频器驱动及保护电路图

INT PBGBA 0100AZ 110 kVA 东元变频器驱动及保护电路图说

图十七 INT PBGBA 0100AZ 110 kVA 东元变频器驱动电路图

INT PBGBA 0100AZ 110 kVA 东元变频器驱动电路图说

图十八 JNT FBGBA 0400AZ - 2 446 kVA 东元变频器主电路图

JNT FBGBA 0400AZ - 2 446 kVA 东元变频器主电路图说

图十九 JNT FBGBA 0400AZ - 2 446 kVA 东元变频器电源电路一图

JNT FBGBA 0400AZ - 2 446 kVA 东元变频器电源电路一图说

图二十 JNT FBGBA 0400AZ - 2 446 kVA 东元变频器电源电路二图

JNT FBGBA 0400AZ - 2 446 kVA 东元变频器电源电路二图说

图二十一 JNT FBGBA 0400AZ - 2 446 kVA 东元变频器晶闸管触发 / 电容充电控制电路图

JNT FBGBA 0400AZ - 2 446 kVA 东元变频器晶闸管触发 / 电容充电控制电路图说

图二十二 JNT FBGBA 0400AZ - 2 446 kVA 东元变频器逆变脉冲 / 模块故障信号电路图

- JNTFBGBA0400AZ-2 446kVA东元变频器逆变脉冲/模块故障信号
 电路图说
- 图二十三 45kW7300PA东元变频器7CN端子信号来源图
 45kW7300PA东元变频器7CN端子信号来源图说
- 图二十四 JNTPBGA0040AZ-2 68kVA东元变频器主电路图
 JNTPBGA0040AZ-2 68kVA东元变频器主电路图说
- 图二十五 JNTPBGA0040AZ-2 68kVA东元变频器开关电源电路图
 JNTPBGA0040AZ-2 68kVA东元变频器开关电源电路图说
- 图二十六 JNTPBGA0040AZ-2 68kVA东元变频器驱动电路图
 JNTPBGA0040AZ-2 68kVA东元变频器驱动电路图说
- 图二十七 JNTPBGA0040AZ-2 68kVA东元变频器驱动/输出电流检测
 电路图
- JNTPBGA0040AZ-2 68kVA东元变频器驱动/输出电流检测电路图说
- 图二十八 7200MA 3.7kW东元变频器电流检测电路图
 7200MA 3.7kW东元变频器电流检测电路图说
- 图二十九 7200MA 3.7kW东元变频器电流/电压检测电路图
 7200MA 3.7kW东元变频器电流/电压检测电路图说
- 图三十 7200MA 3.7kW东元变频器模拟控制端子内电路图
 7200MA 3.7kW东元变频器模拟控制端子内电路图说
- 第4章 SUNWIND TE-280 11kW变频器实用电路图(全图)与原理图说
- 图三十一 SUNWIND TE-280 11kW变频器主电路/电源/驱动电路图
 SUNWIND TE-280 11kW变频器主电路/电源/驱动电路图说
- 图三十二 SUNWIND TE-280 11kW变频器CPU I/O基本端子电路
 图
- SUNWIND TE-280 11kW变频器CPU I/O基本端子电路图说
- 图三十三 SUNWIND TE-280 11kW变频器保护控制电路图
 SUNWIND TE-280 11kW变频器保护控制电路图说
- 第5章 台达(中达)VFD/DVP变频器实用电路图与原理图说
- 图三十四 台达(中达)VFD-A型3.7kW变频器主电路/驱动电路图
 台达(中达)VFD-A型3.7kW变频器主电路/驱动电路图说
- 图三十五 台达(中达)DVP-1型22kW变频器主电路、晶闸管触发电路图
 台达(中达)DVP-1型22kW变频器主电路、晶闸管触发电路图说
- 图三十六 台达(中达)DVP-1型22kW变频器开关电源电路图
 台达(中达)DVP-1型22kW变频器开关电源电路图说
- 图三十七 台达(中达)DVP-1型22kW变频器温度检测与驱动电路图
 台达(中达)DVP-1型22kW变频器温度检测与驱动电路图说
- 图三十八 台达(中达)DVP-1型22kW变频器驱动电路图
 台达(中达)DVP-1型22kW变频器驱动电路图说
- 第6章 普传8018F3 18.5kW变频器实用电路图与原理图说
- 图三十九 普传8018F3 18.5kW变频器主电路/驱动电路图
 普传8018F3 18.5kW变频器主电路/驱动电路图说
- 图四十 普传8018F3 18.5kW变频器驱动电路/输出采样电路图
 普传8018F3 18.5kW变频器驱动电路/输出采样电路图说
- 图四十一 普传8018F3 18.5kW变频器开关电源电路图
 普传8018F3 18.5kW变频器开关电源电路图说
- 第7章 富士5000P9/G9/P11变频器实用电路图与原理图说
- 图四十二 富士5000P11 90kW变频器主电路图
 富士5000P11 90kW变频器主电路图说
- 图四十三 富士5000P11 90kW变频器开关电源电路图
 富士5000P11 90kW变频器开关电源电路图说
- 图四十四 富士5000P11 90kW变频器直流电压/FUS检测/KM控制电路图
 富士5000P11 90kW变频器直流电压/FUS检测/KM控制电路图说
- 图四十五 富士5000P11 90kW变频器三相输出电压/频率检测电路图
 富士5000P11 90kW变频器三相输出电压/频率检测电路图说

图四十六富士5000P11 90kW变频器驱动电路图
富士5000P11 90kW变频器驱动电路图说
图四十七富士5000P11 90kW变频器制动、风扇控制电路图
富士5000P11 90kW变频器制动、风扇控制电路图说
图四十八富士5000P9/G9 160kW变频器开关电源电路图
富士5000P9/G9 160kW变频器开关电源电路图说
图四十九富士5000P9/G9 160kW变频器驱动电路图
富士5000P9/G9 160kW变频器驱动电路图说

第8章安川616G3-55kW变频器实用电路图与原理图说

图五十安川616G3-55kW变频器主电路图
安川616G3-55kW变频器主电路图说
图五十一安川616G3-55kW变频器驱动/保护电路图
安川616G3-55kW变频器驱动/保护电路图说
图五十二安川616G3-55kW变频器驱动/FU电路图
安川616G3-55kW变频器驱动/FU电路图说

第9章康沃CVF-G/P1-5.5kW变频器实用电路图(全图)与原理图说

图五十三康沃CVF-G-5.5kW变频器主电路图
康沃CVF-G-5.5kW变频器主电路图说
图五十四康沃CVF-G-5.5kW变频器开关电源电路图
康沃CVF-G-5.5kW变频器开关电源电路图说
图五十五康沃CVF-G-5.5kW变频器驱动电路图
康沃CVF-G-5.5kW变频器驱动电路图说
图五十六康沃CVF-P1-5.5kW变频器控制端子电路图
康沃CVF-P1-5.5kW变频器控制端子电路图说
图五十七康沃CVF-P1-5.5kW变频器CPU逆变脉冲输出电路、I/O接口电

路图

康沃CVF-P1-5.5kW变频器CPU逆变脉冲输出电路、I/O接口电路图说
图五十八康沃CVF-G-5.5kW变频器保护控制电路图
康沃CVF-G-5.5kW变频器保护控制电路图说

第10章台安N2-405-1013 3.7kW变频器实用电路图与原理图说

图五十九台安N2-405-1013 3.7kW变频器主电路图
台安N2-405-1013 3.7kW变频器主电路图说
图六十台安N2-405-1013 3.7kW变频器开关电源电路图
台安N2-405-1013 3.7kW变频器开关电源电路图说
图六十一台安N2-405-1013 3.7kW变频器驱动电路图
台安N2-405-1013 3.7kW变频器驱动电路图说

第11章华伟TD2000 3kW变频器实用电路图与原理图说

图六十二华伟TD2000 3kW变频器主电路/输入缺相检测电路图
华伟TD2000 3kW变频器主电路/输入缺相检测电路图说
图六十三华伟TD2000 3kW变频器开关电源电路图
华伟TD2000 3kW变频器开关电源电路图说
图六十四华伟TD2000 3kW变频器驱动电路一图
华伟TD2000 3kW变频器驱动电路一图说
图六十五华伟TD2000 3kW变频器驱动电路二图
华伟TD2000 3kW变频器驱动电路二图说

第12章阿尔法ALPHA2000变频器实用电路图(全图)与原理图说

图六十六阿尔法ALPHA2000 18.5kW变频器主电路图
阿尔法ALPHA2000 18.5kW变频器主电路图说
图六十七阿尔法ALPHA2000 18.5kW变频器开关电源电路图
阿尔法ALPHA2000 18.5kW变频器开关电源电路图说
图六十八阿尔法ALPHA2000 18.5kW变频器驱动电路图
阿尔法ALPHA2000 18.5kW变频器驱动电路图说
图六十九阿尔法ALPHA2000 18.5kW变频器驱动电路、振荡板电路图
阿尔法ALPHA2000 18.5kW变频器驱动电路、振荡板电路图说

图七十阿尔法ALPHA2000 18.5kW变频器CPU逆变脉冲输出电路图
阿尔法ALPHA2000 18.5kW变频器CPU逆变脉冲输出电路图说
图七十一阿尔法ALPHA2000 18.5kW变频器CPU主板CNM端子来源图
阿尔法ALPHA2000 18.5kW变频器CPU主板CNM端子来源图说
图七十二阿尔法ALPHA2000 18.5kW变频器CPU I/O接口电路图
阿尔法ALPHA2000 18.5kW变频器CPU I/O接口电路图说
图七十三阿尔法ALPHA2000 18.5kW变频器模拟量端子、故障保护电路图
阿尔法ALPHA2000 18.5kW变频器模拟量端子、故障保护电路图说
图七十四阿尔法ALPHA2000 5.5kW变频器CPU外围电路及控制端子电路

图

阿尔法ALPHA2000 5.5kW变频器CPU外围电路及控制端子电路图说
图七十五阿尔法ALPHA2000 5.5kW变频器脉冲电路、故障检测电路图
阿尔法ALPHA2000 5.5kW变频器脉冲电路、故障检测电路图说
图七十六阿尔法ALPHA2000 5.5kW变频器输出电流检测电路图
阿尔法ALPHA2000 5.5kW变频器输出电流检测电路图说

第13章松下DV-551/VF0变频器实用电路图(全图)与原理图说

图七十七INVERTER VF0 220V0.4kW变频器主电路图
INVERTER VF0 220V0.4kW变频器主电路图说
图七十八INVERTER VF0 220V0.4kW变频器CPU电路图
INVERTER VF0 220V0.4kW变频器CPU电路图说
图七十九松下DV-551 16A变频器主电路图
松下DV-551 16A变频器主电路图说
图八十松下DV-551 16A变频器开关电源电路图
松下DV-551 16A变频器开关电源电路图说
图八十一松下DV-551 16A变频器驱动电路图
松下DV-551 16A变频器驱动电路图说
图八十二松下DV-551 16A变频器CPU电路一图
松下DV-551 16A变频器CPU电路一图说
图八十三松下DV-551 16A变频器CPU电路二图
松下DV-551 16A变频器CPU电路二图说

第14章SD-04变频调速电源电路图(全图)与原理图说

图八十四SD-04变频调速电源CPU/(I/O)电路图
SD-04变频调速电源CPU/(I/O)电路图说
图八十五SD-04变频调速电源主电路/电源/驱动电路图
SD-04变频调速电源主电路/电源/驱动电路图说

第15章三垦OM5型变频器故障检测电路图与原理图说

图八十六三垦OM5型45kW变频器故障检测电路图
三垦OM5型45kW变频器故障检测电路图说

第16章变频器选项配件电路图与原理图说

图八十七变频器附件——制动单元电路图
变频器附件——制动单元电路图说
图八十八CDBR-4030C制动单元主电路图
CDBR-4030C制动单元主电路图说
图八十九CDBR-4030C制动单元电压采样与触发电路图
CDBR-4030C制动单元电压采样与触发电路图说
图九十三品变频器供水基板、外部V/A信号转换电路图
三品变频器供水基板、外部V/A信号转换电路图说