

LN8Kxx

HVBUCK™ 高压非隔离系列

主要特点

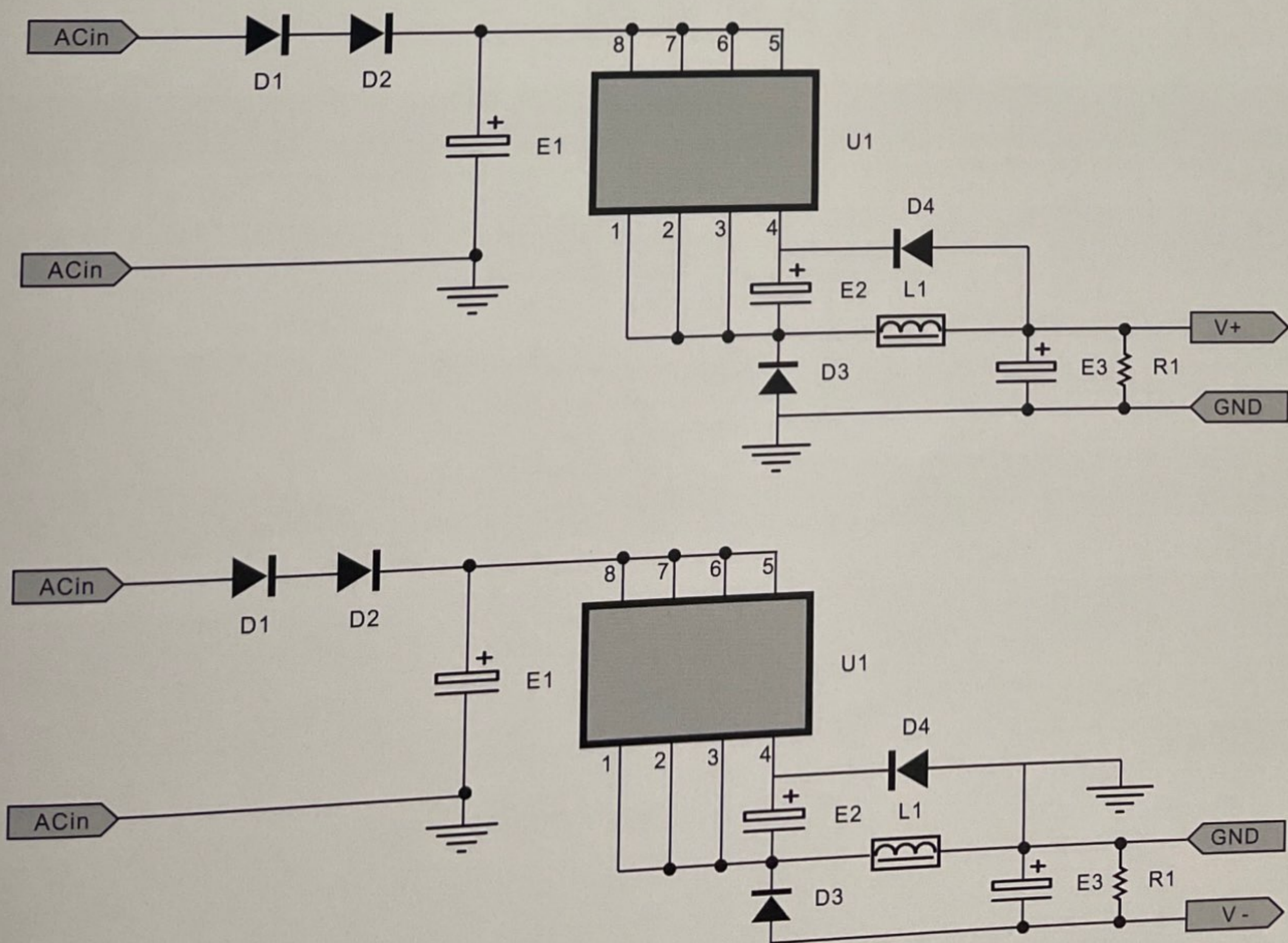
- 专为 HVBUCK™ 架构设计
- 内置 ZeroFlux™ 技术
- 快速电流响应无过冲
- 峰值电流外部调节/或内部固定
- 内置 850V HVBJT (LN8K05/06/15...)
- 内置 650V MOS (LN8K03/09/16/18...)
- 内置高压启动电流源(LN8K03/09/16/18...)
- 超精简外围结构设计
- 150mA/300mA/450mA 输出电流
- 5V/12V/15V/18V/24V 输出电压

典型应用领域

可用于电磁炉电源、小家电控制板电源、空调控制器电源、电器控制器电源、非隔离辅助电源、其它非隔离高压降压供电应用、替代电容降压实现0.5W待机。



LN8K03/09/16/17/18/19 HVBUCK



HVBUCK™非隔离集成MOS高压启动系列

型号	输出电压	输出电流	MOS规格	封装
LN8K18	12V	300mA	1A 650V	SOP8/DIP8
LN8K18A	12V	500mA	2A650V	DIP8
LN8K17	15V	300mA	1A 650V	SOP8
LN8K17L	15V	300mA	2A 300V	SOP8
LN8K17A	15V	500mA	2A650V	DIP8
LN8K17AL	15V	500mA	3A 300V	DIP8
LN8K03	18V	300mA	1 A 650V	SOP8/DIP8
LN8K09	18V	300mA	1A 650V	SOP8/DIP7
LN8K03A	18V	500mA	2A 650V	DIP8
LN8K19	24V	300mA	1A 650V	SOP8/DIP8
LN8K19A	24V	500mA	2A 650V	DIP8

HVBUCK™非隔离集成BJT系列

型号	输出电压	输出电流	开关耐压	封装
LN8K05A	5V	150mA	850V	SOP6/DIP7
LN8K05B	7.5V	150mA	850V	SOP6/DIP7
LN8K05C	12V	150mA	850V	SOP6/DIP7
LN8K05	5V	250mA	850V	SOP6/DIP7
LN8K06	12V	250mA	850V	SOP6/DIP7
LN8K15	12V	450mA	850V	SOP6/DIP7
LN8K105*	5V	150mA	700V	SOP8/DIP8
LN8K115*	5V	300mA	700V	SOP8/DIP8
LN8K125*	5V	500mA	700V	SOP8/DIP8

Note: *为带高压启动

LN5Rxx

HVBJT 系列

主要特点

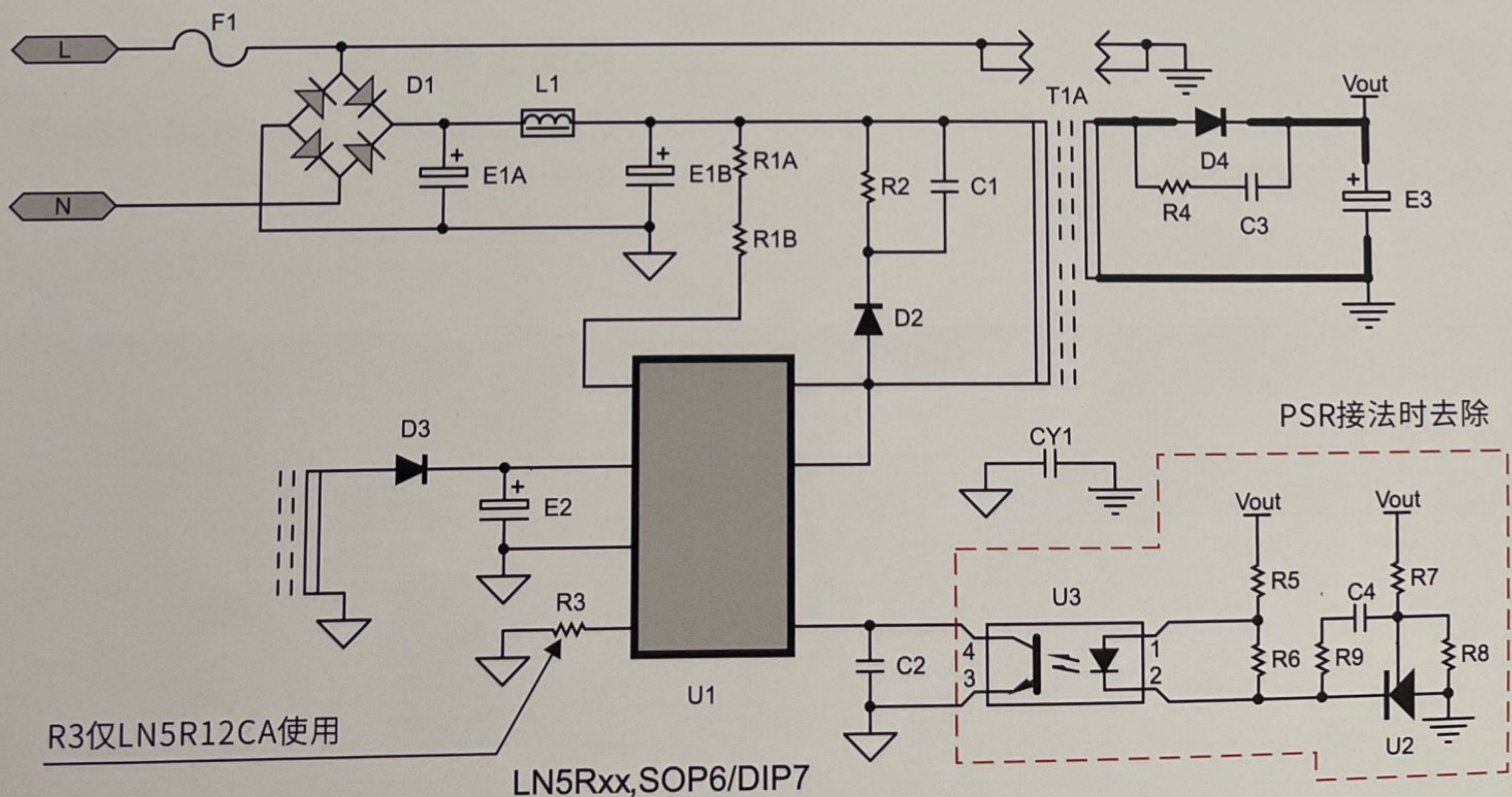
- 内置 850V HVBJT 开关
- 恒功率输出特性
- 支持 PSR & SSR 接法
- 高动态响应 PSR 预稳压架构
- 满足 DoE VI & CoC V5 能效要求
- 待机功耗低至 50mW
- 内置快速启动高压电流源
- 皮实耐用 超高性价比
- 超高耐压功率开关 300Vac 适应全球严苛电网

典型应用领域

可用于通用电源适配器、电池充电器、便携式设备充电电源、家电控制电源、DVD/DVB电源、待机电源等。



LN5Rxx CV/CP 原理图



LN5Rxx CV/CP HVBJT 系列

型号	封装	功率开关	输出功率	典型应用
LN5R03	SOP6	内置	3W	适配器、充电器、家电控制器电源
LN5R04DA	SOP6	内置	1~5W	适配器、充电器、家电控制器电源
LN5R05CA	DIP7	内置	5~8W	适配器、充电器、家电控制器电源
LN5R06	SOP6/DIP7	内置	8~10W	适配器、充电器、家电控制器电源
LN5R12CA	DIP7/DIP8	内置	10~15W	适配器、充电器、家电控制器电源

LN6Mxx

ACZERO 系列

主要特点

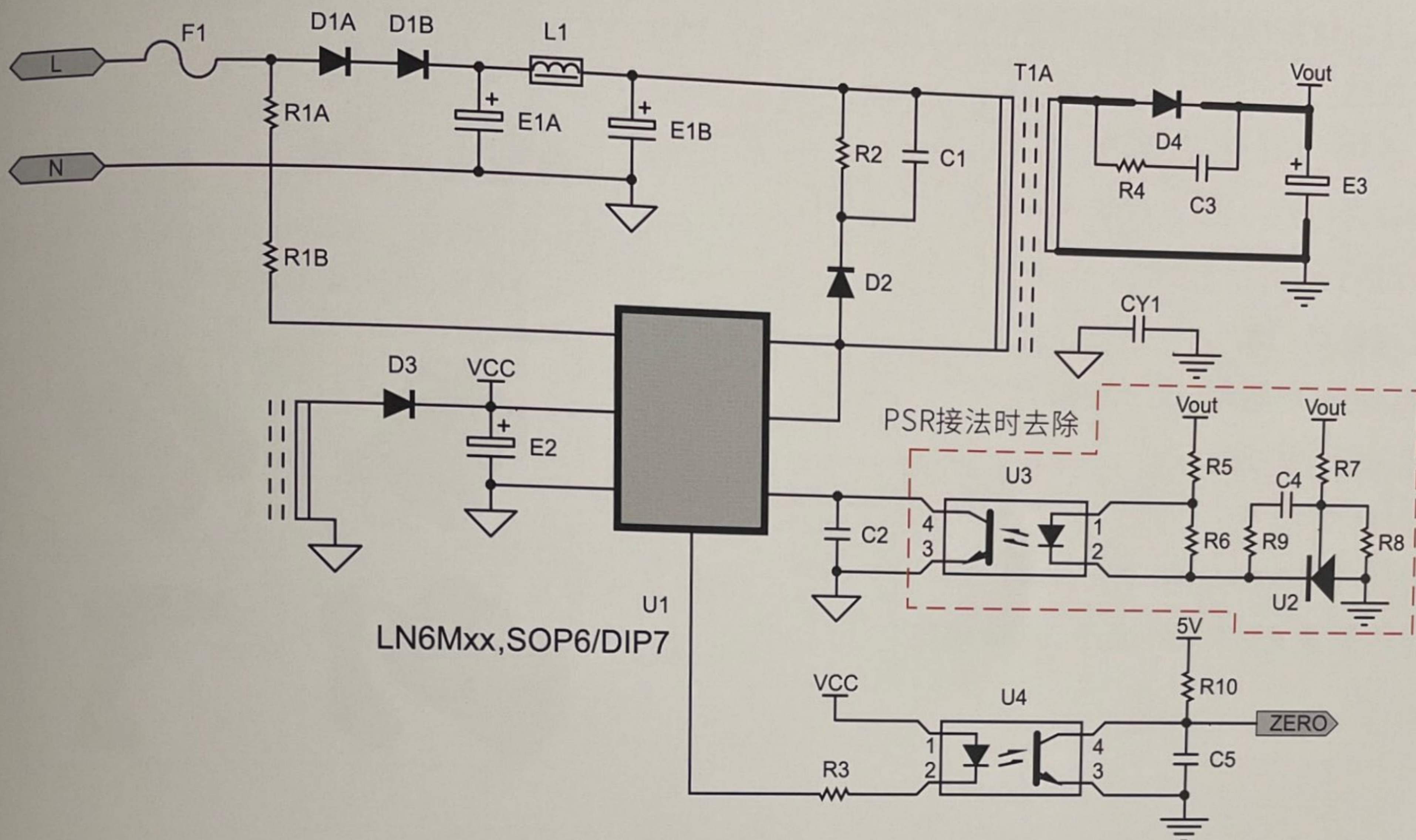
- 内置交流过零检测与输出功能
- 内置 850V HVBJT 开关
- 恒功率输出特性
- 支持 PSR & SSR 接法
- 高动态响应 PSR 预稳压架构
- 满足 DoE VI & CoC V5 能效要求
- 待机功耗低至 50mW
- 内置快速启动高压电流源
- 皮实耐用 超高性价比
- 超宽至 300Vac 全球严苛电网应用

典型应用领域

可用于家电控制器电源、电器控制器电源、小家电电源等。



LN6Mxx ACZERO Ics原理图



LN6Mxx ACZERO 系列

型号	封装	Pout	待机功耗	功率开关	典型应用
LN6M05M	SOP6	5W	75mW	内置	小家电、控制器电源
LN6M05D	DIP7	8W	75mW	内置	小家电、控制器电源
LN6M10	DIP7	10W	75mW	内置	小家电、控制器电源