

特点

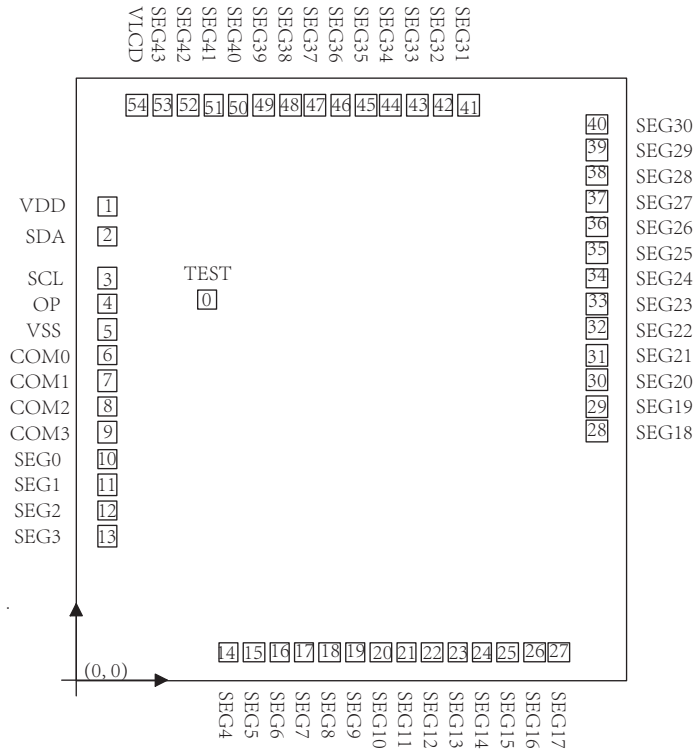
- 工作电压 2.4-5.5V
- 内置32 kHz RC振荡器
- 偏置电压 (BIAS) 可配置为1/2、1/3
- COM周期 (DUTY) 为1/4
- 内置显示RAM为44x4位
- 帧频可配置为80Hz、160Hz
- 省电模式 (通过关显示和关振荡器进入)
- I2C通信接口
- 显示模式44x4
- 3种显示整体闪烁频率
- 软件配置LCD显示参数
- 读写显示数据地址自动加1
- VLCD脚提供LCD驱动电压源 (<5.5V)
- 内置16级LCD驱动电压调整电路
- 内置上电复位电路(POR)
- 低功耗、高抗干扰
- 封装
LQFP52(14.0mm x 14.0mm PP=1.0mm)
LQFP48(7.0mm x 7.0mm PP=0.5mm).
- 可定制裸片: DICE(COB邦定片)
COG(邦定玻璃用)

1 概述

VK2C22是一个点阵式存储映射的LCD驱动器，可支持最大176点（44SEG×4COM）的LCD屏。单片机可通过I2C接口配置显示参数和读写显示数据，也可通过指令进入省电模式。其高抗干扰，低功耗的特性适用于水电气表以及工控仪表类产品。

2 COB资料

2.1 COBPAD图



芯片面积：1645×1610 um² ，衬底电位：VSS OP脚：悬空或者接地

PAD 大小：80×80 um

VLCD≤VDD)

内置电压设置 (IVA) 命令		VLCD	SEG43	说明
DE 位	VE 位			
0	0	输入	Null	• VLCD串接电阻到VDD调整偏置电压
0	1	输入	Null	• VLCD 支持内部偏置电压 • VLCD脚输出偏置电压 *1
1	0	Null	输出	• 偏置电压由内部VDD提供
1	1	Null	输出	• 偏置电压由内部调整电路提供

*1 LCD 驱动电压可通过 VLCD 引脚提供的电压进行外部温度补偿。

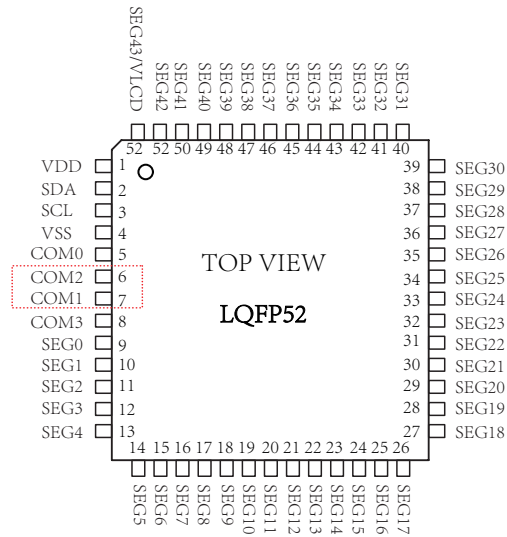
2.2 COB PAD坐标

单位：μm

序号	名称	X坐标	Y坐标	序号	名称	X坐标	Y坐标
1	VDD	93.11	1158.4	29	SEG19	1551.89	571.86
2	SDA	93.11	1073.9	30	SEG20	1551.89	656.36
3	SCL	93.11	964.42	31	SEG21	1551.89	740.86
4	OP	93.11	879.92	32	SEG22	1551.89	825.36
5	VSS	93.11	795.42	33	SEG23	1551.89	909.86
6	COM0	93.11	710.92	34	SEG24	1551.89	994.36
7	COM1	93.11	626.42	35	SEG25	1551.89	1078.86
8	COM2	93.11	541.92	36	SEG26	1551.89	1163.36
9	COM3	93.11	457.42	37	SEG27	1551.89	1247.86
10	SEG0	93.11	362.42	38	SEG28	1551.89	1332.36
11	SEG1	93.11	277.92	39	SEG29	1551.89	1416.86
12	SEG2	93.11	193.42	40	SEG30	1551.89	1501.36
13	SEG3	93.11	108.92	41	SEG31	1260.87	1516.89
14	SEG4	437.83	93.11	42	SEG32	1176.37	1516.89
15	SEG5	522.33	93.11	43	SEG33	1091.87	1516.89
16	SEG6	606.83	93.11	44	SEG34	1007.37	1516.89
17	SEG7	691.33	93.11	45	SEG35	922.87	1516.89
18	SEG8	775.83	93.11	46	SEG36	838.37	1516.89
19	SEG9	860.33	93.11	47	SEG37	753.87	1516.89
20	SEG10	944.83	93.11	48	SEG38	669.37	1516.89
21	SEG11	1029.33	93.11	49	SEG39	584.87	1516.89
22	SEG12	1113.83	93.11	50	SEG40	500.37	1516.89
23	SEG13	1198.33	93.11	51	SEG41	415.87	1516.89
24	SEG14	1282.83	93.11	52	SEG42	318.87	1516.89
25	SEG15	1367.33	93.11	53	SEG43	228.87	1516.89
26	SEG16	1451.83	93.11	54	VLCD	136.26	1516.89
27	SEG17	1536.33	93.11				
28	SEG18	1551.89	487.36	0	TEST	443.31	1079.73

3 管脚定义

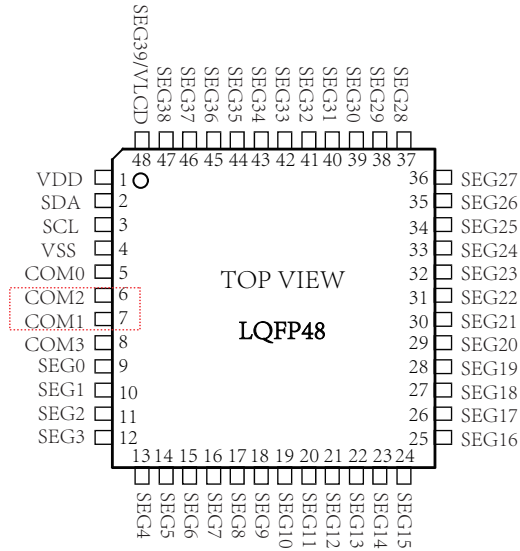
3.1 VK2C22A LQFP52管脚图



3.2 VK2C22A LQFP52管脚列表

脚位	管脚名称	输入/输出	功能描述
1	VDD	电源正	电源正
2	SDA	输入/输出	I2C串行数据输入/输出脚。
3	SCL	输入	I2C串行时钟脚。
4	VSS	电源地	电源地
5-8	COM0-COM3	输出	LCD位输出 (COM1和COM2脚位不是按顺序排的)
9-51	SEG4-SEG42	输出	LCD段输出
52	SEG43/VLCD	输入/输出	可配置为SEG脚或者VLCD脚，配置为VLCD脚时： I. VLCD 引脚和 VDD 引脚连接，软件配置内部电压调整功能使能时，内部电压调整功能可用来调整 VLCD 电压。 II. VLCD 引脚和 VDD 引脚通过1个电阻连接，软件配置内部电压调整功能禁止时，通过改变这个外部阻值来调整 VLCD 电压

3.3 VK2C22B LQFP48管脚图

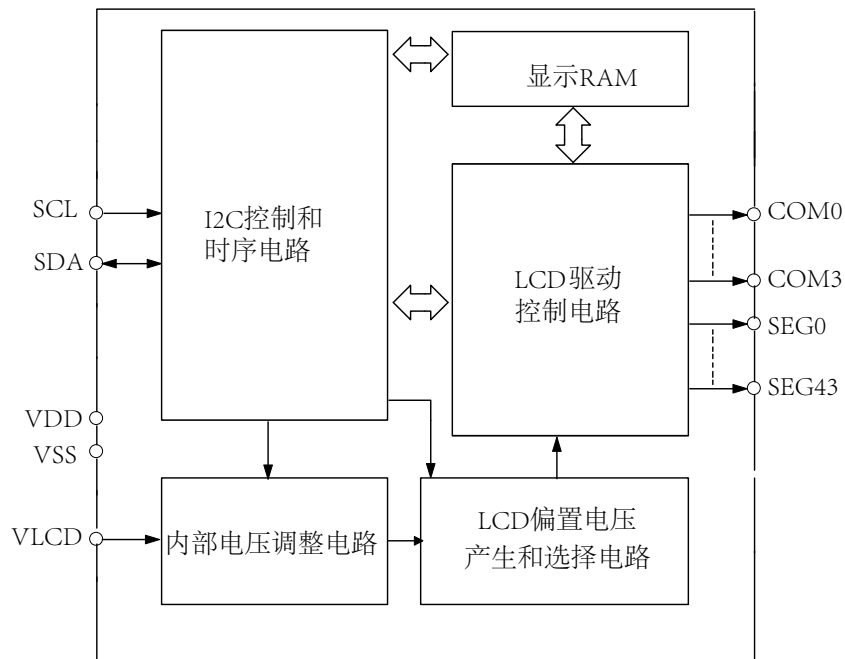


3.4 VK2C22B LQFP48管脚列表

脚位	管脚名称	输入/输出	功能描述
1	VDD	电源正	电源正
2	SDA	输入/输出	I2C串行数据输入/输出脚。
3	SCL	输入	I2C串行时钟脚。
4	VSS	电源地	电源地
5-8	COM0-COM3	输出	LCD位输出 (COM1和COM2脚位不是按顺序排的)
13-47	SEG0-SEG38	输出	LCD段输出
48	SEG39/VLCD	输入/输出	可配置为SEG脚或者VLCD脚，配置为VLCD脚时： I. VLCD引脚和VDD引脚连接，软件配置内部电压调整功能使能时，内部电压调整功能可用来调整VLCD电压。 II. VLCD引脚和VDD引脚通过1个电阻连接，软件配置内部电压调整功能禁止时，通过改变这个外部阻值来调整VLCD电压

4 功能说明

4.1 功能框图



4.2 显示RAM-存储结构

静态显示存储器（RAM）结构为44×4位（4COM为44×4位），存储所显示的数据。显示RAM的内容直接映射成LCD驱动器的显示内容。通过I2C命令存取显示RAM中数据。

显示RAM中的内容映射至LCD的过程如下表所示：

输出	COM3	COM2	COM1	COM0	输出	COM3	COM2	COM1	COM0	地址
SEG1					SEG0					0x00
SEG3					SEG2					0x01
SEG5					SEG4					0x02
SEG7					SEG6					0x03
SEG9					SEG8					0x04
SEG11					SEG10					0x05
⋮	⋮	⋮	⋮	⋮	⋮	⋮	⋮	⋮	⋮	⋮
SEG43					SEG42					0x15
显示数据	bit7	bit6	bit5	bit4		bit3	bit2	bit1	bit0	

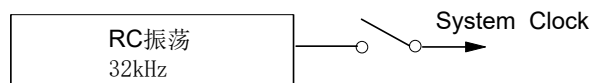
44×4 显示RAM 映射

4.3 系统振荡器

VK2C22的时钟是用来产生LCD驱动信号和内部逻辑时序的。系统时钟来源于内部RC振荡器（32kHz），系统时钟频率(f_{SYS})决定LCD帧频频率。

系统设置命令可以启动或停止系统振荡器，显示关和系统振荡器停止后，系统进入省电模式。系统上电工作时，系统振荡器处于停止状态。

系统振荡的设置如下图所示：



4.4 LCD驱动电压

LCD驱动电压 ($V_{LCD} \leq V_{DD}$) 可以通过VLCD脚获取 (串接电阻到VDD脚), 也可以通过内部配置选择16级电压。

内部16级电压是通过4位可编程模拟开关来设置的, 如下表所示:

DA3~DA0 \ Bias	1/2	1/3	说明
0x00	$1.000 \times V_{DD}$	$1.000 \times V_{DD}$	默认值
0x01	$0.937 \times V_{DD}$	$0.957 \times V_{DD}$	
0x02	$0.882 \times V_{DD}$	$0.918 \times V_{DD}$	
0x03	$0.833 \times V_{DD}$	$0.882 \times V_{DD}$	
0x04	$0.789 \times V_{DD}$	$0.849 \times V_{DD}$	
0x05	$0.750 \times V_{DD}$	$0.818 \times V_{DD}$	
0x06	$0.714 \times V_{DD}$	$0.789 \times V_{DD}$	
0x07	$0.682 \times V_{DD}$	$0.763 \times V_{DD}$	
0x08	$0.652 \times V_{DD}$	$0.738 \times V_{DD}$	
0x09	$0.625 \times V_{DD}$	$0.714 \times V_{DD}$	
0x0A	$0.600 \times V_{DD}$	$0.692 \times V_{DD}$	
0x0B	$0.577 \times V_{DD}$	$0.672 \times V_{DD}$	
0x0C	$0.556 \times V_{DD}$	$0.652 \times V_{DD}$	
0x0D	$0.536 \times V_{DD}$	$0.634 \times V_{DD}$	
0x0E	$0.517 \times V_{DD}$	$0.616 \times V_{DD}$	
0x0F	$0.500 \times V_{DD}$	$0.600 \times V_{DD}$	

4.5 上电复位

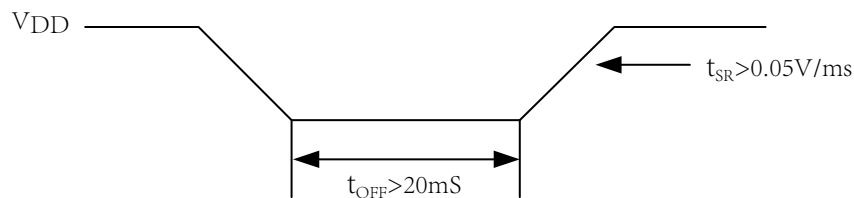
上电复位电路进行初始化，在此期间（1ms）I2C不要传数据。

内部电路初始化后的状态如下所示：

- 所有 COM/SEG 脚输出为 VDD。
- 配置1/4 duty 和 1/3 bias。
- 系统振荡器和 LCD bias 发生器关闭。
- LCD 显示关。
- 内部电压调整功能使能。
- SEG/VLCD 共用脚设为 SEG 脚。
- VLCD 脚检测功能禁止。
- 帧频率默认配置为80Hz。
- 闪烁功能禁止。

在芯片工作期间，若 VDD 下降到低于规定的最小工作电压时，必须满足上电复位时序条件，即 VDD 电压必须下降到 0V，且在上升到正常工作电压之前至少保持 20ms 的 0V 电压

上电复位时序



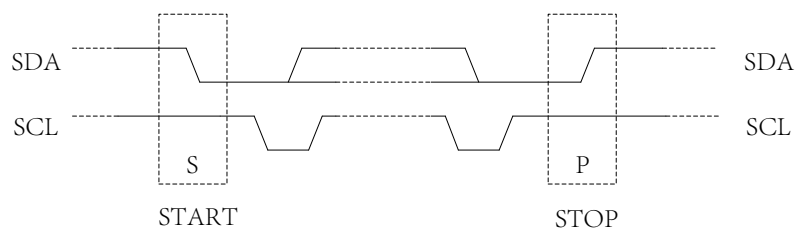
4.6 LCD通讯命令

LCD 驱动支持的显示模式为44SEG x 4COM，未使用的 SEG 和COM脚悬空。
 提供两种帧频率，可通过帧频设置命令选择为 80Hz 还是 160Hz。

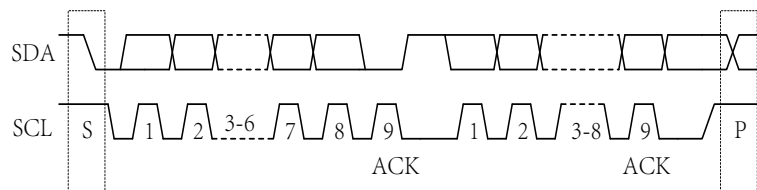
4.6.1 I2C通信接口

VK2C22有2个通信脚，遵循I2C协议。
 SCL脚是时钟输入脚，SDA脚是串行数据输入/输出脚，这两个脚需要外接上拉电阻与VDD相连。当 I2C 总线空闲时，这两个脚都为高电平。

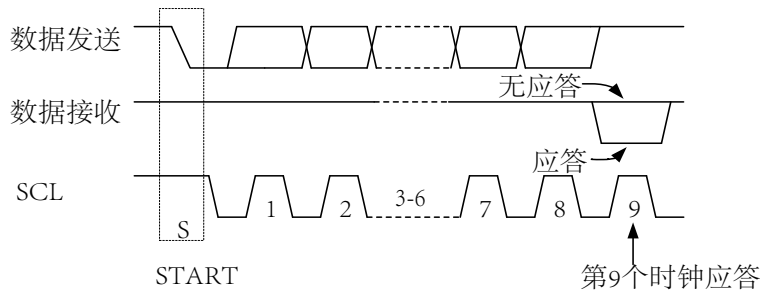
START 和 STOP信号



字节格式

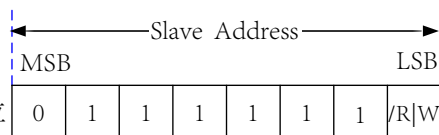


应答信号



从机地址

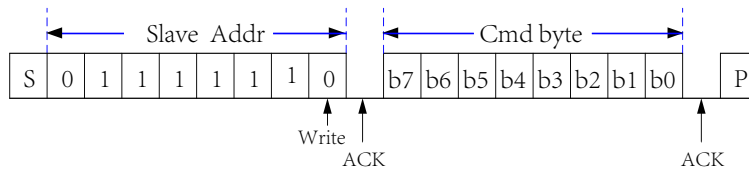
(0x7e) bit0-读写位



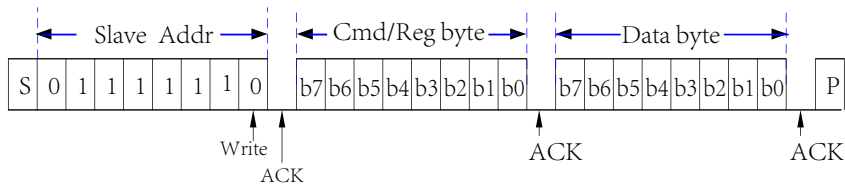
4.6.2 I2C命令格式

写操作

写命令

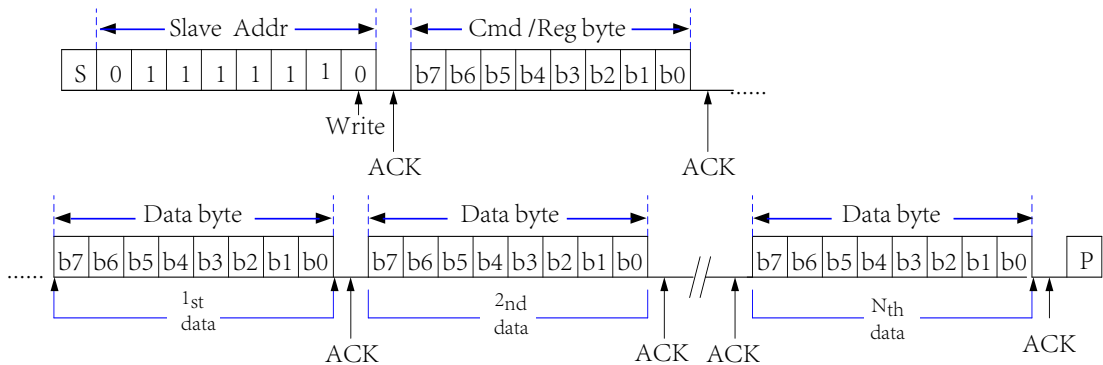


写单个字节数据到显示RAM



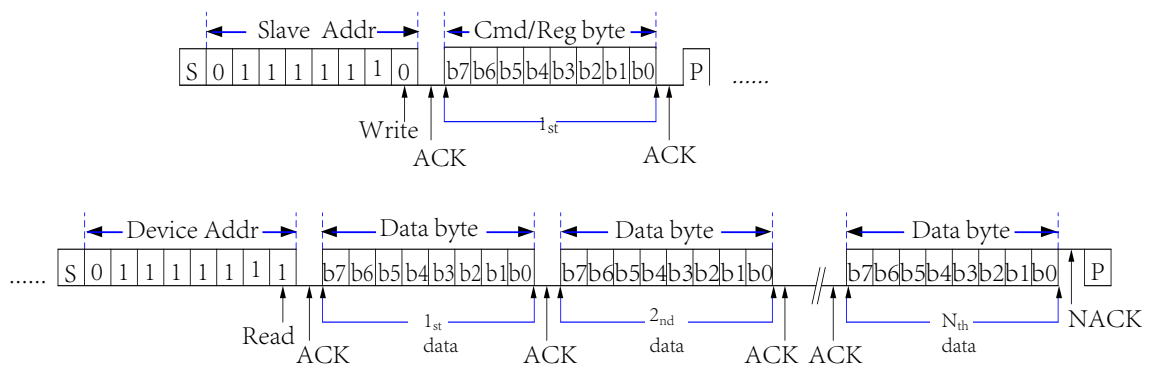
说明：如果Slave地址后的字节是一个命令码，则命令码后的字节忽略。

写多个字节数据到显示RAM

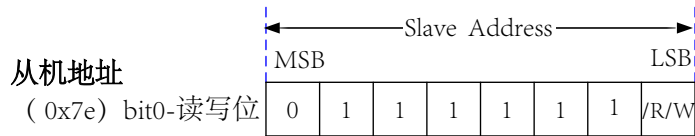


读操作

从显示RAM读多个字节数据



4.6.3 命令说明



4.6.3.1 显示数据命令

发送显示数据到显示RAM

功能	字节	Bit 7	Bit 6	Bit 5	Bit 4	Bit 3	Bit 2	Bit 1	Bit 0	说明	R/W	Def
地址指针	1	0	0	0	A4	A3	A2	A1	A0	显示RAM地址作为起始地址	W	00H

4.6.3.2 模式设置命令

设置偏压和DUTY

功能	字节	Bit 7	Bit 6	Bit 5	Bit 4	Bit 3	Bit 2	Bit 1	Bit 0	说明	R/W	Def
Duty 和Bias 参数	1	1	0	0	F	S	E	0	M0		W	80H

Bit 4	帧频率
F	
0	80Hz
1	160Hz

Bit 3	Bit 2	内部RC振荡器	LCD显示
S	E		
0	0	OFF	OFF
0	1	OFF	OFF
1	0	ON	OFF
1	1	ON	ON

Bit 0	偏置电压
M0	
0	1/3 bias
1	1/2 bias

4.6.3.5 闪烁频率设置命令

设置LCD整体闪烁频率

功能	字节	Bit 7	Bit 6	Bit 5	Bit 4	Bit 3	Bit 2	Bit 1	Bit 0	说明	R/W	Def
闪烁频率设置	1	1	1	0	0	0	0	BK1	BK0		W	C0H

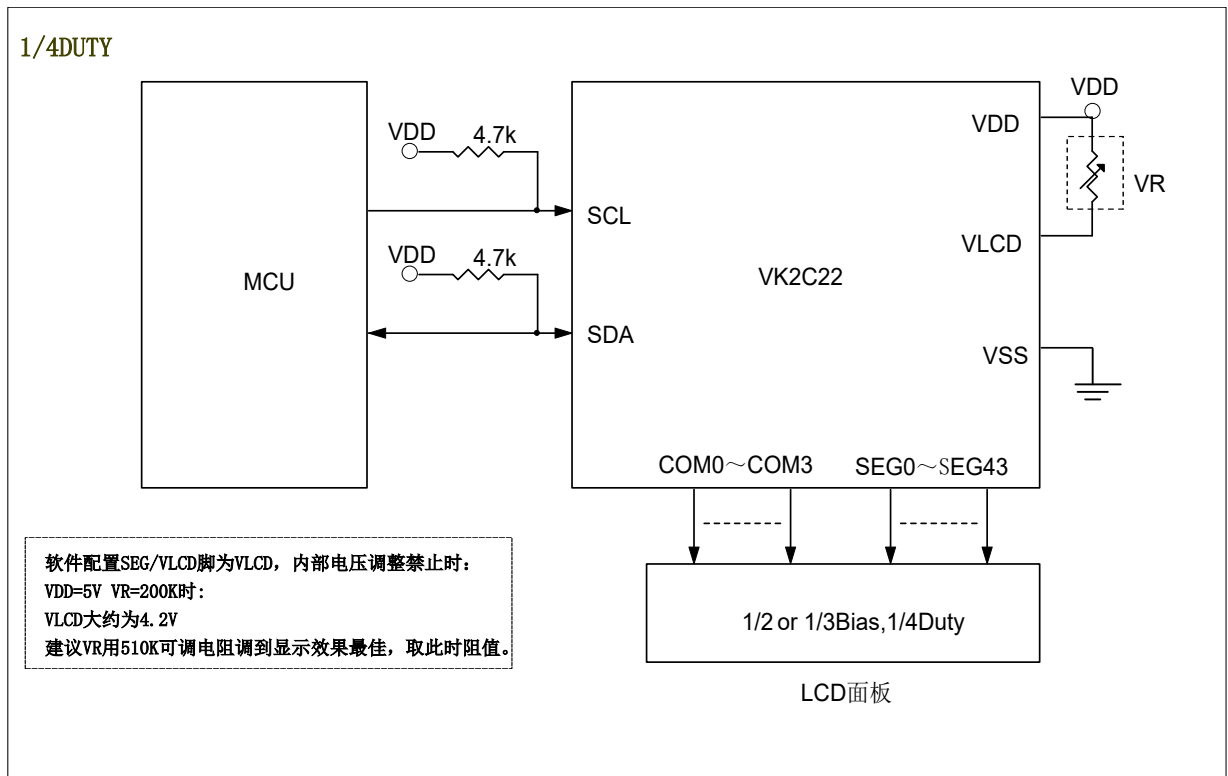
Bit 1	Bit 0	闪烁频率
BK1	BK0	
0	0	闪烁关闭
0	1	2Hz
1	0	1Hz
1	1	0.5Hz

4.6.3.6 内置电压设置命令

内置电压设置 (IVA) 命令可设置 16 种电压用于调整LCD驱动电压。

功能	字节	Bit 7	Bit 6	Bit 5	Bit 4	Bit 3	Bit 2	Bit 1	Bit 0	说明	R/W	Def
IVA 控制	1	0	1	DE	VE	DA3	DA2	DA1	DA0	SEG/VLCD 引脚功能通过DE位设置。 VE位使能或禁止内部电压调整功能。 DA3~DA0用来调整VLCD 输出电压。	W	70H
说明:												
		Bit 5	Bit 4	SEG /VLCD 共用引脚选择	内部电压调整功能	说明						
		DE	VE									
		0	0	VLCD 脚	off	<ul style="list-style-type: none"> ● SEG/VLCD共用脚设置为VLCD脚。 ● 禁止内部电压调整功能。 ● VLCD脚串接一个电阻到VDD脚来调整偏置电压，DA3~DA0 位不能设置为“0000”。 ● VLCD和VDD脚短接DA3~DA0 必需设为“0000”。 						
		0	1	VLCD 脚	on	<ul style="list-style-type: none"> ● SEG/VLCD共用脚设置为VLCD脚。 ● 使能内部电压调整功能。 ● VLCD脚输出偏置电压用于外部单片机检测。 						
		1	0	SEG 脚	off	<ul style="list-style-type: none"> ● SEG/VLCD共用脚设置为 SEG脚。 ● 禁止内部电压调整功能。 ● 偏置电压由内部 VDD 提供。 ● 不论 DA3~DA0 为什么值，内部电压跟随器禁止。 						
		1	1	SEG 脚	on	<ul style="list-style-type: none"> ● SEG/VLCD脚设置为 SEG脚。 ● 使能内部电压调整功能。 						
<ul style="list-style-type: none"> ● 上电状态：内部电压调整功能使能且SEG/VLCD 脚选择为SEG 脚。 ● 当DA0~DA3 位设置为“0000”，内部电压跟随器禁止。 ● 当DA0~DA3 位设置为除“0000”以外的值时，内部电压跟随器使能。 												

5 参考电路



6 电气特性

6.1 极限参数

特性	符号	极限值	单位
电源电压	VDD	-0.3~6.5	V
输入电压	VIN	VSS-0.3~VDD+0.3	V
存贮温度	TSTG	-50~+125	°C
工作温度	TOTG	-40~+85	°C

6.2 直流参数

名称	符号	最小值	典型值	最大值	单位	测试条件	
						VDD	条件
工作电压	VDD	2.4	—	5.5	V	—	—
工作电流	I _{DD1}	—	18	27	μA	3V	无负载, VLCD=VDD, 1/3 bias, 帧频80Hz, DA0~DA3=“0000”, LCD显示开, 内部RC振荡器开。
		—	25	40		5V	
工作电流	I _{DD2}	—	2	5	μA	3V	无负载, VLCD=VDD, 1/3 bias, 帧频80Hz, DA0~DA3=“0000”, LCD显示关, 内部RC振荡器开。
		—	4	10		5V	
待机电流	I _{STB}	—	—	1	μA	3V	无负载, VLCD=VDD, LCD显示关, 内部RC振荡器关。
		—	—	2		5V	
输入低电压	V _{IL}	0	—	0.3	VDD	3V	SCL, SDA
		0.7	—	1.0		5V	
输入高电压	V _{IH}	0	—	0.3	VDD	3V	SCL, SDA
		0.7	—	1.0		5V	
低电平输出电流	I _{OL}	3.0	—	—	mA	3V	V _{OL} =0.4V, SDA
		6.0	—	—		5V	
LCD COM灌电流	I _{OL1}	250	400	—	μA	3V	V _{OL} =0.3V
		500	800	—		5V	V _{OL} =0.5V
LCD COM端拉电流	I _{OH1}	-140	-230	—	μA	3V	V _{OH} =2.7V
		-300	-500	—		5V	V _{OH} =4.5V
LCD SEG端灌电流	I _{OL2}	250	400	—	μA	3V	V _{OL} =0.3V
		500	800	—		5V	V _{OL} =0.5V
LCD SEG端拉电流	I _{OH2}	-140	-230	—	μA	3V	V _{OH} =2.7V
		-300	-500	—		5V	V _{OH} =4.5V

6.3 交流参数

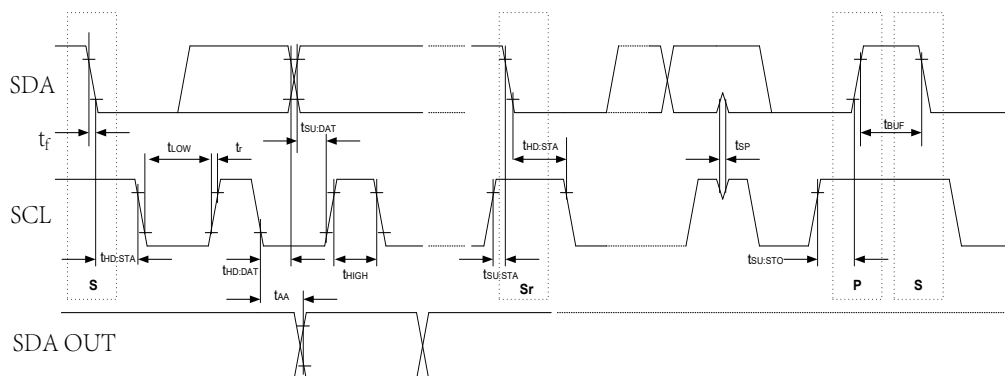
帧频率

名称	符号	最小值	典型值	最大值	单位	测试条件	
						VDD	条件
LCD 帧频率	f_{LCD1}	72	80	88	Hz	4.0V	1/4 duty, 25 °C
LCD 帧频率	f_{LCD2}	144	160	176	Hz	4.0V	1/4 duty, 25 °C
LCD 帧频率	f_{LCD3}	52	80	124	Hz	4.0V	1/4 duty, -40 ~ +85 °C
LCD 帧频率	f_{LCD4}	104	160	248	Hz	4.0V	1/4 duty, -40 ~ +85 °C

I2C参数

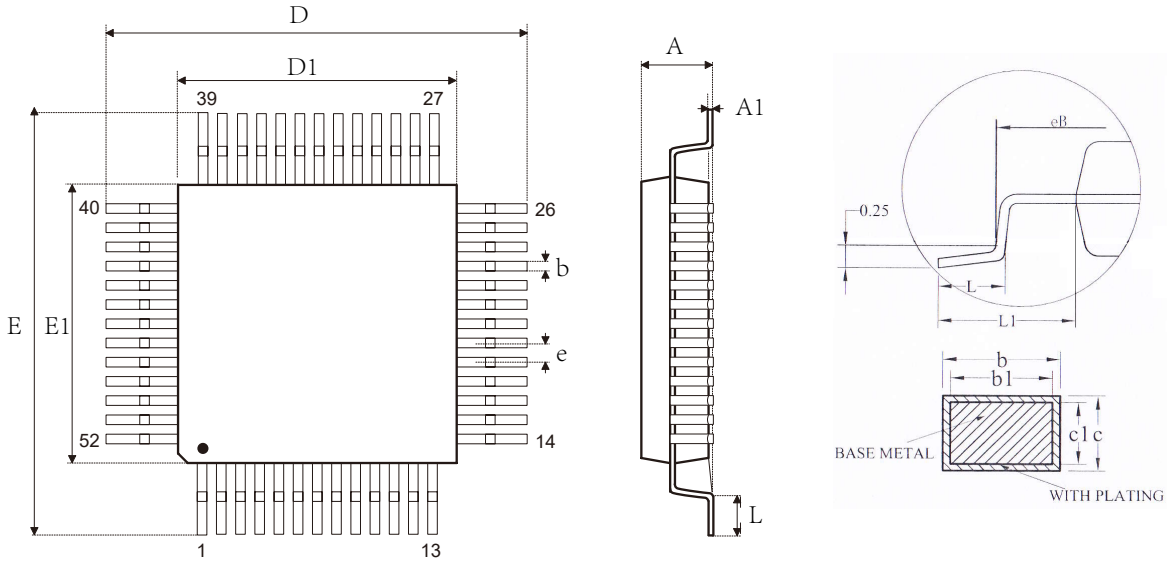
名称	符号	最小值	典型值	最大值	单位	测试条件	
						VDD	条件
时钟频率	f_{SCL}	—	—	400	kHz	3.0-5.5V	—
总线空闲时间	t_{BUF}	1.3	—	—	μ s	3.0-5.5V	在此时间内总线保持空闲直到新的传输开始
Start 状态保持时间	$t_{HD:STA}$	0.6	—	—	μ s	3.0-5.5V	此周期后, 产生第1个时钟脉冲
SCL 低电平时间宽	t_{LOW}	1.3	—	—	μ s	3.0-5.5V	—
SCL 高电平时间宽	t_{HIGH}	0.6	—	—	μ s	3.0-5.5V	—
Start 状态设置时间	$t_{SU:STA}$	0.6	—	—	μ s	3.0-5.5V	仅与重复的 START 信号有关
数据保持时间	$t_{HD:DAT}$	0	—	—	ns	3.0-5.5V	—
数据设置时间	$t_{SU:DAT}$	100	—	—	ns	3.0-5.5V	—
SDA 和 SCL 上升时间	t_R	—	—	0.3	μ s	3.0-5.5V	周期性采样测试结果
SDA 和 SCL 下降时间	t_F	—	—	0.3	μ s	3.0-5.5V	周期性采样测试结果
Stop 状态设置时间	$t_{SU:STO}$	0.6	—	—	μ s	3.0-5.5V	—
有效时钟输出时间	t_{AA}	—	—	0.9	μ s	3.0-5.5V	—
输入滤波时间常数 (SDA 和 SCL 引脚)	t_{SP}	—	—	50	ns	3.0-5.5V	噪声抑制时间

I²C 时序

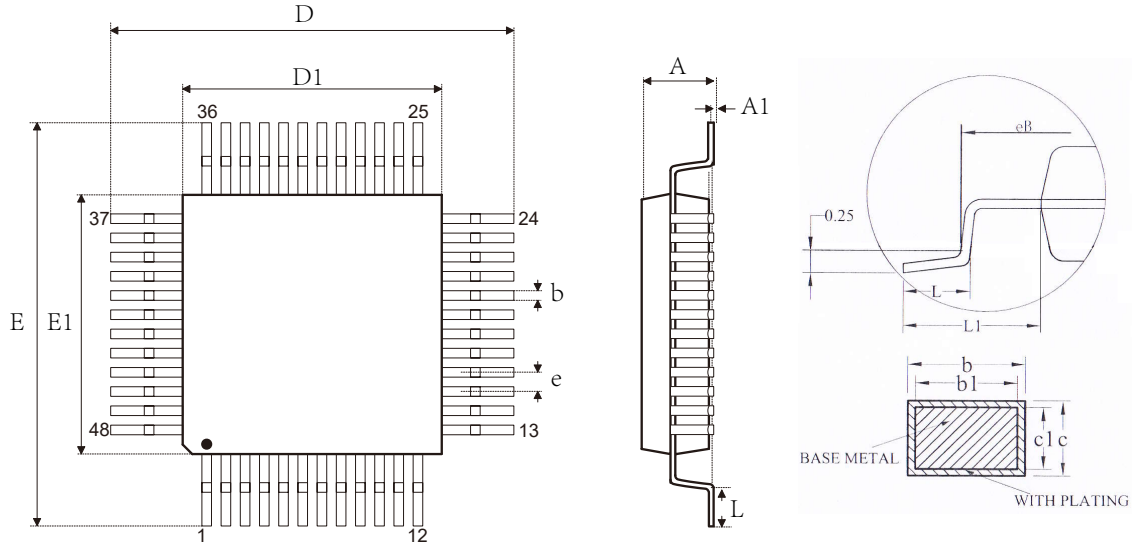


7 封装信息

7.1 LQFP52(14.0mm x 14.0mm PP=1.0mm)



SYMBOL	MILLIMETER		
	MIN	NOM	MAX
A	--	--	1.60
A1	0.05	--	0.15
b	0.38	--	0.46
b1	0.37	0.40	0.43
c	0.13	--	0.17
c1	0.12	0.13	0.14
D	15.80	16.00	16.20
D1	13.90	14.00	14.10
E	15.80	16.00	16.20
E1	13.90	14.00	14.10
e	1.00BSC		
L	0.45	--	0.75
L1	1.00REF		

7.2 LQFP48(7.0mm x 7.0mm PP=0.5mm):


SYMBOL	MILLIMETER		
	MIN	NOM	MAX
A	--	--	1.60
A1	0.05	--	0.15
b	0.18	--	0.26
b1	0.17	0.20	0.23
c	0.13	--	0.17
c1	0.12	0.13	0.14
D	8.80	9.00	9.20
D1	6.90	7.00	7.10
E	8.80	9.00	9.20
E1	6.90	7.00	7.10
e	0.50BSC		
L	0.45	--	0.75
L1	1.00REF		

8 历史版本

No.	版本	日期	修订内容	检查
1	1.0	2018-08-10	原始版本	Yes
2	1.1	2018-10-11	添加参考电路	Yes
3	1.2	2019-03-21	检查数据手册	Yes
4	1.3	2020-04-11	更新内容	Yes

免责声明

本着为用户提供更好的服务的原则，永嘉微电在本手册中给用户提供更准确详细的产品信息。但由于本手册中的内容具有一定的时效性，永嘉微电不保证该手册在任何时段的时效性和适用性。永嘉微电有权对本手册中的内容进行更新，恕不另行通知。为获取最新信息，请访问永嘉微电的官方网站（<https://www.szvinka.com>）或者与永嘉微电工作人员联系。