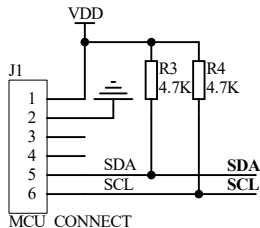


# VK2C22参考电路

周围干扰比较大时可以在通讯脚上串10R到1k电阻和pF级对地小电容  
单片机(3.3V)和驱动芯片(5V)供电不一致时，通讯脚建议加电平转换电路

VDD=2.4V-5.5V

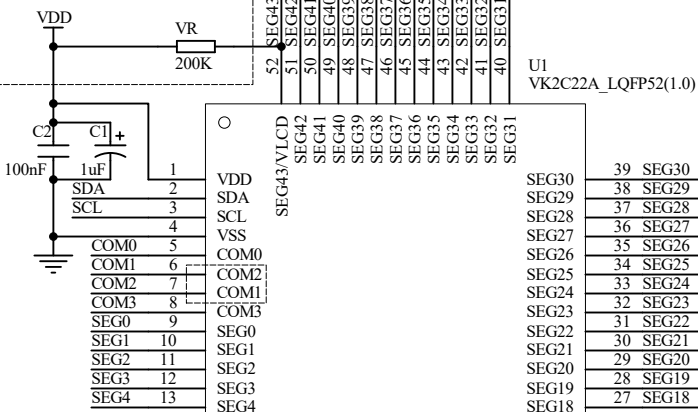


软件配置SEG43/VLCD脚为 VLCD

VDD=5V VR=200K时:  
VLCD大约为4.2V

建议VR用510K可调电阻调到显示效果最佳，取此时阻值。

软件配置SEG43/VLCD脚为 SEG43或者 VLCD

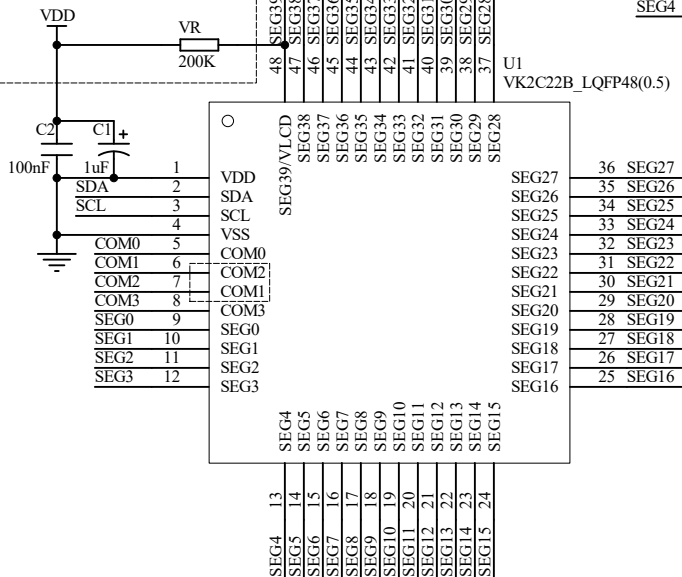


软件配置SEG39/VLCD脚为 VLCD

VDD=5V VR=200K时:  
VLCD大约为4.2V

建议VR用510K可调电阻调到显示效果最佳，取此时阻值。

软件配置SEG39/VLCD脚为 SEG39或者 VLCD

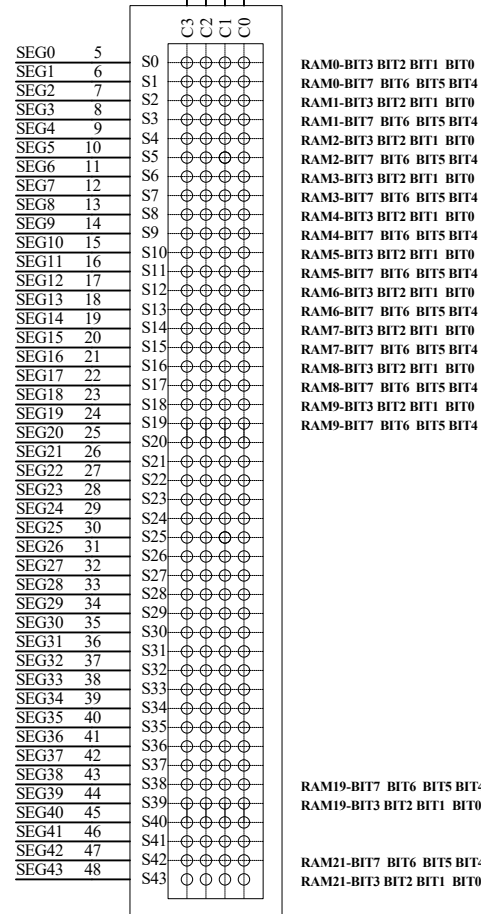


软件配置为4COM

建议芯片的COM脚和LCD的COM脚顺序1对1连接

SEG脚为了PCB走线方便可打乱顺序

注意写软件时显示RAM对应的顺序也要改过来



LCD4COM  
LCD44X4

## VK2C22\_SCH

A4	Number: 1	VERSION: V12	Error: VKLOGO.BMP file not found.
20-Mar-2021	Time: 13:01:32	Sheet of 1	