

## 晶片特性

- 最簡易之線性定電流元件
- 10mA~350mA 多電流可選
- 固定電流設計，不需要外加電阻設定電流
- 寬電源電壓範圍 3V ~ 24V
- $\pm 5\%$  電流精度
- 低輸出端電壓降
- 支持 3kHz PWM 調光
- 晶片接面工作溫度  $-40^{\circ}\text{C} \sim 125^{\circ}\text{C}$
- 電源及負載調變率  $0.1\%/V$
- 線性過溫保護
- SOT23-3L/SOT89 無鉛環保封裝

## 產品說明

NU501 系列是採用 CMOS 制程的晶片，極為簡單的定電流元件，豐富的電流檔位，在各種 LED 照明產品的應用上非常容易使用。其具有絕佳的負載與電源調變率和極小輸出電流誤差。NU501 系列能使 LED 的電流非常穩定，在大面積的光源上，即使電源及負載的變動範圍很大時，都能讓 LED 亮度保持均勻一致，並增長 LED 使用壽命。 $V_{DD}$  腳支持寬廣電源範圍外，還支援 3kHz 頻率內開關應用，配合數位 PWM 控制線路，可達到更精準的灰階電流控制應用。

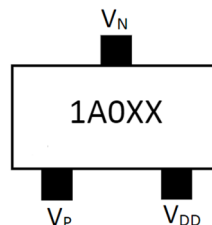
零件號碼: NU501-1AXXX 是一個系列產品，封裝表面印字為 1AXXX；1 表示 NU501 系列，A 表示版本，XXX 表示電流(mA)。如 1A025，為 25mA；1A150 為 150mA。

## 產品應用

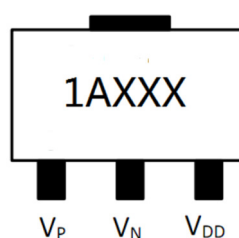
- 一般 LED 照明
- 商業照明
- 燈條、燈帶
- RGB 裝飾燈

## 封裝型式

- SOT 23-3L (電流 $\leq 60\text{mA}$ )



- SOT89L (電流 $\geq 60\text{mA}$ )



## 腳位定義

Pin name	Function
$V_{DD}$	電源
$V_P$	電流流入
$V_N$	電流流出

## 封裝&電流對照表

封裝	SOT23-3L		SOT89-3L	
	電流	電流	電流	電流
	1A010	1A040	1A060	1A240
	1A015	1A045	1A080	1A280
	1A020	1A050	1A090	1A300
	1A025	1A055	1A100	1A320
	1A030	1A060	1A120	1A350
	1A035		1A150	

附注: 請在下訂單前先與我們的銷售團隊聯繫確認，以確保電流規格符合需求。

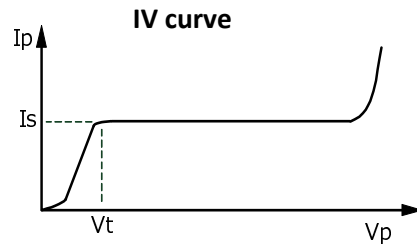
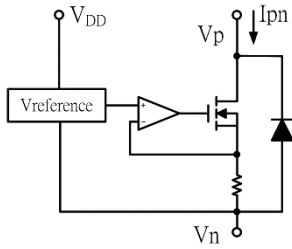
## 晶片極限特性 (T = 25°C)

特性名稱	代表符號		規格	單位
電源電壓	V <sub>DD</sub>		-0.3 ~ 28	V
輸出端耐壓	V <sub>P</sub>		-0.3 ~ 28	V
承受功率 (Ta=25°C)	PD	SOT 23	0.4	W
		SOT 89	0.7	
熱阻係數 (On PCB, Ta=25°C)	R <sub>TH(j-a)</sub>	SOT 23	300	°C/W
		SOT 89	180	
工作溫度	T <sub>OPR</sub>		-40~+85	°C
儲存溫度	T <sub>STG</sub>		-55~+150	°C

## 一般電氣特性與建議使用條件

特性名稱	符號	測試條件		最小	典型	最大	單位
電源電壓	V <sub>DD</sub>	室溫		3	-	24	V
電源電流	I <sub>DD</sub>	-		200	-	700	uA
溫度保護	T	T1		120	125	130	°C
		T2		155	160	165	
電源電壓上升和 下降速度	V <sub>DDspd</sub>	V <sub>DD</sub> ≤ 5V		0.05			uS
		V <sub>DD</sub> > 5V		5			
最低輸出電壓降	V <sub>PNmin</sub>	V <sub>DD</sub> ≥ 5V	I <sub>PN</sub> =20mA	-	0.3	-	V
			I <sub>PN</sub> =60mA	-	0.35	-	
輸出埠最高耐壓	V <sub>PNBD</sub>	I <sub>PN</sub> = 0mA, V <sub>DD</sub> = 0V		-	-	24	V
輸出電流	I <sub>PN</sub>	Spec.		10	-	350	mA
電源調變率	%/V <sub>DD</sub>	5V > V <sub>DD</sub> > 24V		-	0.1	-	%/V
負載調變率	%/V <sub>P</sub>	0.3V > V <sub>P</sub> > 24V		-	0.1	-	%/V
溫度調變率	%/10°C	V <sub>DD</sub> = V <sub>P</sub> = 3V		-	0.1	-	%/10°C
晶片間電流差異	I <sub>Skew</sub>	-		-	-	±5	%

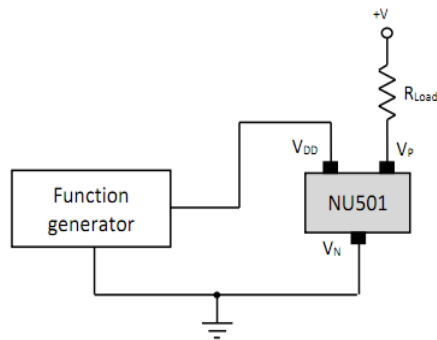
結構方塊圖與理想電流、電壓曲線



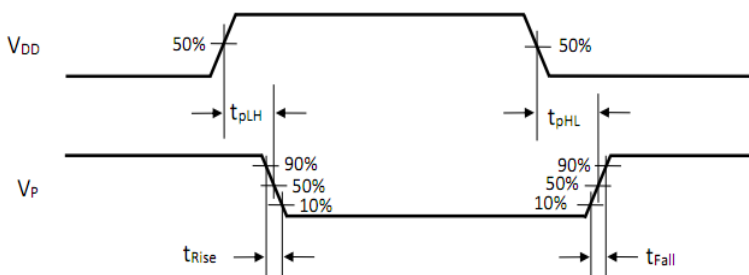
電氣交換特性 (T = 25°C)

特性名稱	符號	測試條件	最小	典型	最大	單位
延遲時間 VDD "L"→"H"	tpLH	VP=1V, VDD = 0V → 5V	1	-	2.2	uS
電流上升時間	tRise	VP=1V, VDD = 0V → 5V	1	-	2	uS
延遲時間 VDD "H"→"L"	tpHL	VP=1V, VDD = 5V → 0V	200	-	500	nS
電流下降時間	tFall	VP=1V, VDD = 5V → 0V	-	80	120	nS

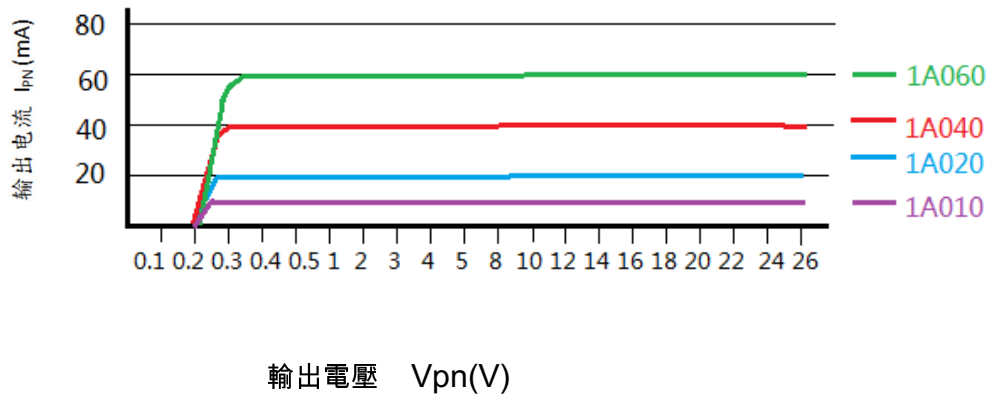
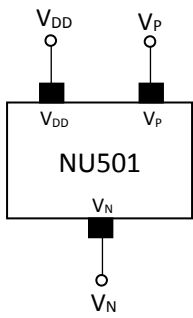
測試電路



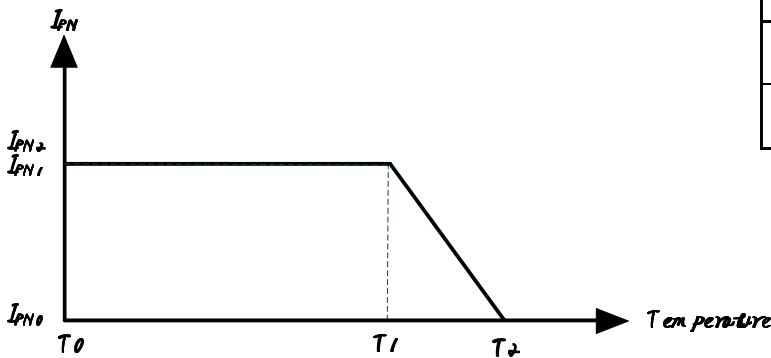
交換波形圖



電壓、電流特性曲線



溫度、電流特性曲線



狀態	正常 (T0↔T1)	溫度保護 (T1↔T2)	單位
溫度	-40 ↔ 125	125 ↔ 160	°C
I <sub>OPT</sub> 變化	±0.1	-28	%/10°C

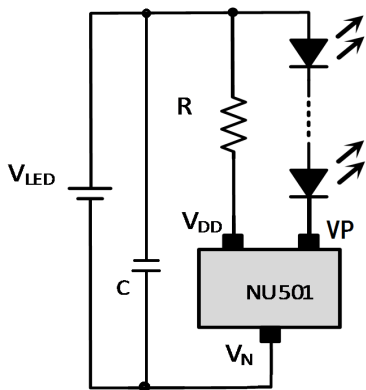
應用電路設計考慮

NU501 為線性恒流元件，在應用時需考慮功耗與散熱的問題。選用元件電流越高，越須降低 NU501 的輸出端壓降，以避免 NU501 發出高熱。降低輸出端的方法如下：

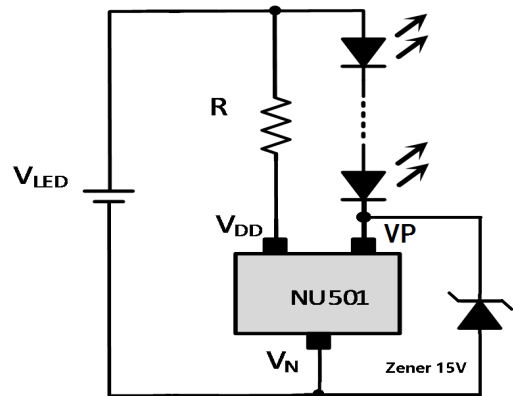
- 1、在能維持恒流的情況下，儘量降低電源電壓。
- 2、在能維持恒流的情況下，儘量增加恒流串聯回路中 LED 的數量。
- 3、在能維持恒流的情況下，於恒流串聯回路中，加上降壓電阻，以減少 NU501 的輸出端電壓。
- 4、如 VP 與 VN 之間的電壓超過 8V，或輸入電壓大於 30V 的應用，需要在 VP 與 VN 腳位間並聯齊納二極體。
- 5、燈條應用時建議每隔 0.5 米或 1 米，電源正負極並聯 100nF 的濾波電容。電容材質應為 NP0 或 C0G。
- 6、軟燈帶雙面板應用時，LED 串聯回路不宜大面積布銅，容易與背部的主電源線形成電容效應。

應用線路範例

● 照明應用(簡易使用)

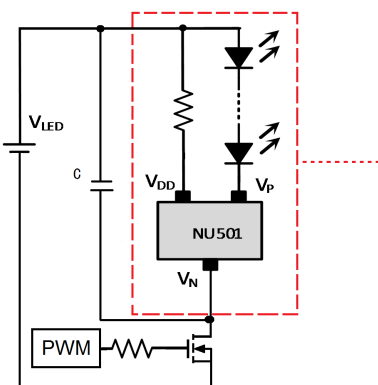
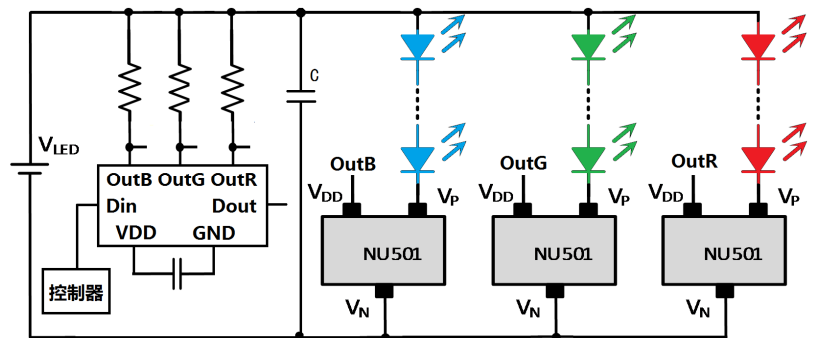
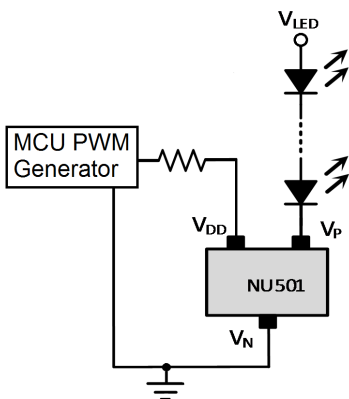


VLED 電壓	R 值
12V	7.5kΩ
24V	15kΩ



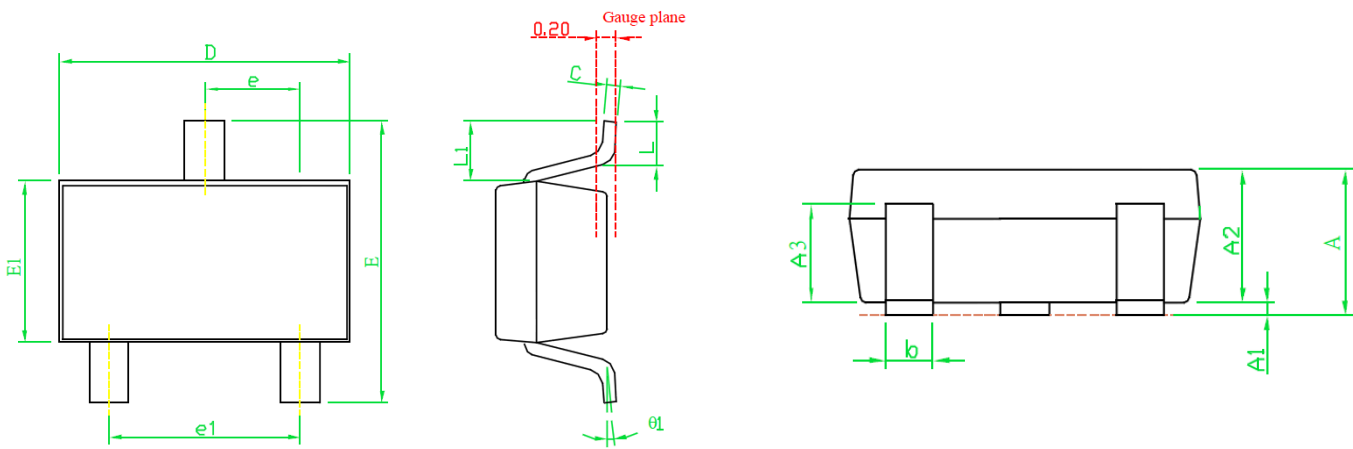
VLED 電壓	R 值	Zener 值
36V	36kΩ	15V
48V	47kΩ	15V

● PWM 調光應用

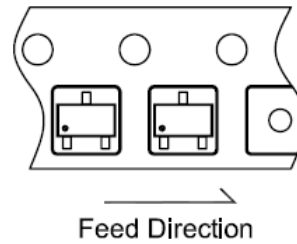


封裝尺寸圖

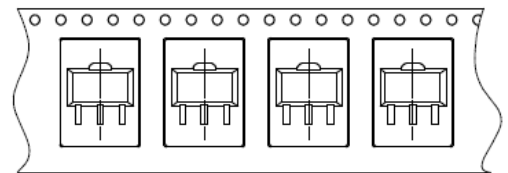
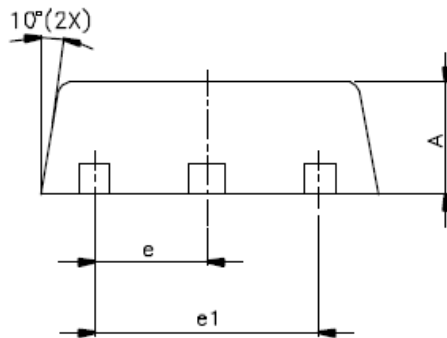
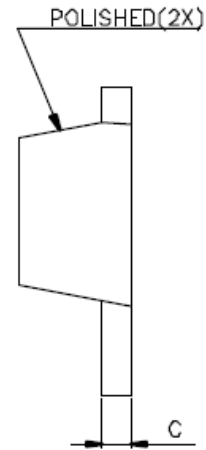
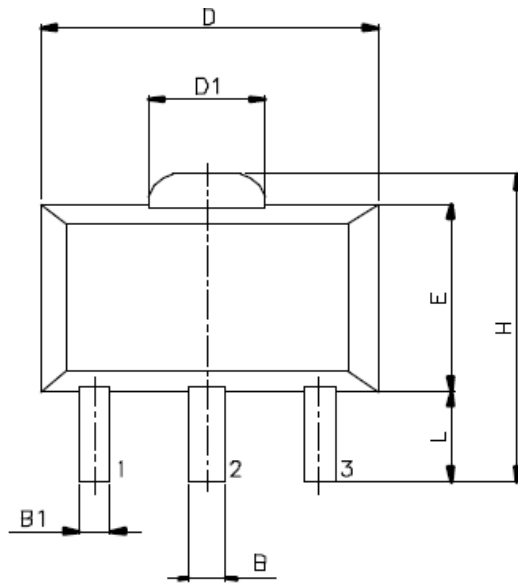
- SOT23-3L



SYMBOLS	DIMENSIONS IN MILLIMETERS		
	MIN	NOM	MAX
A	1.00	1.10	1.40
A1	0.00	---	0.10
A2	1.00	1.10	1.30
A3	0.70	0.80	0.90
b	0.35	0.40	0.50
C	0.10	0.15	0.25
D	2.70	2.90	3.10
E1	1.40	1.60	1.80
e	---	0.95(TYP)	---
e1	---	1.90(TYP)	---
E	2.60	2.80	3.00
L	0.37	---	---
$\theta 1$	1°	5°	9°
L1	0.5	0.6	0.7



- SOT89L



SOT - 89

SYMBOLS	MIN.	MAX.
A	1.40	1.60
B	0.44	0.56
B1	0.36	0.48
C	0.35	0.44
D	4.40	4.60
D1	1.35	1.83
E	2.29	2.60
H	3.94	4.25
e	1.50 BSC	
e1	3.00 BSC	
L	0.89	1.2

UNIT : mm

## 產品應用的限制

- 數能科技保留未來更新產品規格的權利。
- 產品資訊的更新不另外特別通知。
- 數能科技將持續不斷對產品的品質和可靠度做精進。然而一般半導體元件由於電性敏感度及外力的衝擊也有失效的時後，因此對於系統設計者使用數能科技產品時，整體系統設計要能夠符合安規的要求，並確保產品應用能符合數能科技的產品規格範圍，以避免在人身安全及財物上造成損失。
- 本規格書所描述之數能科技產品，適用於如下所述的電子產品（照明系統、顯示系統、個人手持裝置、辦公設備、檢測設備、機械手背、家電產品應用...等）。在極端要求品質與高可靠度的人身安全產品或汽車引擎控制系統，飛機及交通工具控制系統，醫學儀器及所有安全性有關的產品，若由此產品的應用所產生的風險須由客戶自行承擔。