

## 特点

- 工作电压 2.4-5.5V
- 待机电流 6 $\mu$ A/3.0V, 12 $\mu$ A/5V
- 上电复位功能 (POR)
- 低压复位功能 (LVR)
- 触摸输出响应时间:
  - 工作模式 48mS
  - 待机模式 160mS
- CMOS输出, 低电平有效, 支持多键
- 有效键最长输出 16S
- 无触摸 4S 自动校准
- 专用脚接对地电容调节灵敏度 (1-47nF)
- 各触摸通道单独接对地小电容微调灵敏度 (0-50pF)
- 上电 0.25S 内为稳定时间, 禁止触摸.
- 封装  
ESSOP10L (4.9mm x 3.9mm PP=1.00mm)

## 1 概述

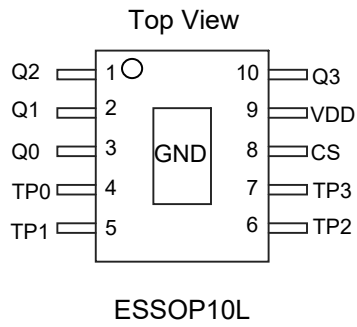
VK36E4具有4个触摸按键，可用来检测外部触摸按键上人手的触摸动作。该芯片具有较高的集成度，仅需极少的外部组件便可实现触摸按键的检测。

提供了4路直接输出功能。芯片内部采用特殊的集成电路，具有高电源电压抑制比，可减少按键检测错误的发生，此特性保证在不利环境条件的应用中芯片仍具有很高的可靠性。

此触摸芯片具有自动校准功能，低待机电流，抗电压波动等特性，为各种触摸按键+IO输出的应用提供了一种简单而又有效的实现方法。

## 2 管脚定义

### 2.1 VK36E4 ESSOP10L管脚图

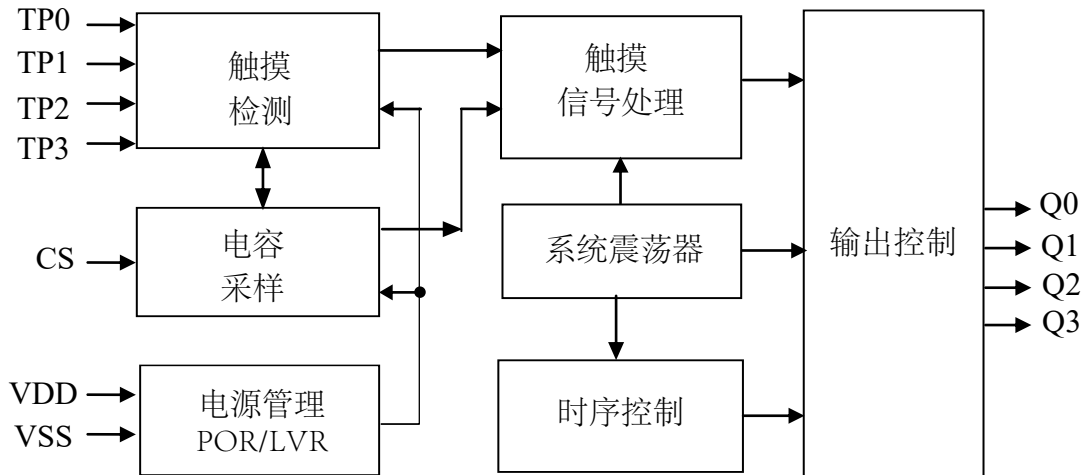


## 2.2 VK36E4 ESSOP10L管脚列表

脚位	管脚名称	输入/输出	功能描述
1	Q2	输出	触摸输出, 低有效
2	Q1	输出	触摸输出, 低有效
3	Q0	输出	触摸输出, 低有效
4	TP0	输入	触摸输入, 接对地小电容微调灵敏度 (1-50pf) , 不接最灵敏
5	TP1	输入	触摸输入, 接对地小电容微调灵敏度 (1-50pf) , 不接最灵敏
6	TP2	输入	触摸输入, 接对地小电容微调灵敏度 (1-50pf) , 不接最灵敏
7	TP3	输入	触摸输入, 接对地小电容微调灵敏度 (1-50pf) , 不接最灵敏
8	CS	输入	灵敏度调节, 接对地电容(1-47nF)
9	VDD	电源正	电源正
10	Q3	输出	触摸输出, 低有效
0	GND	电源负	电源负

### 3 功能说明

#### 3.1 功能框图

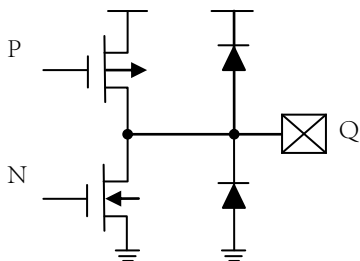


#### 3.2 自动校准

上电后4S内每隔64mS刷新1次参考值。有触摸不刷新，无触摸4S后每隔1S刷新1次参考值。

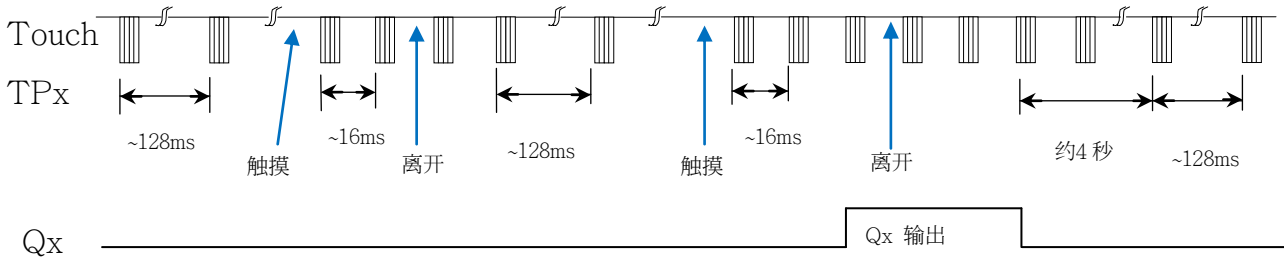
#### 3.3 输出模式

VK36E4输出为CMOS直接输出(Q0~Q3)，低电平有效，支持多键输出。  
 长按16S芯片复位，输出恢复上电状态。



### 3.4 工作模式

VK36E4芯片具有两种工作模式，待机模式和正常模式。键被触摸，切换到正常模式。无键触摸4S自动进入待机模式以减少功耗。VDD=5V时Qx输出响应在待机模式约160毫秒，在工作模式约48毫秒。



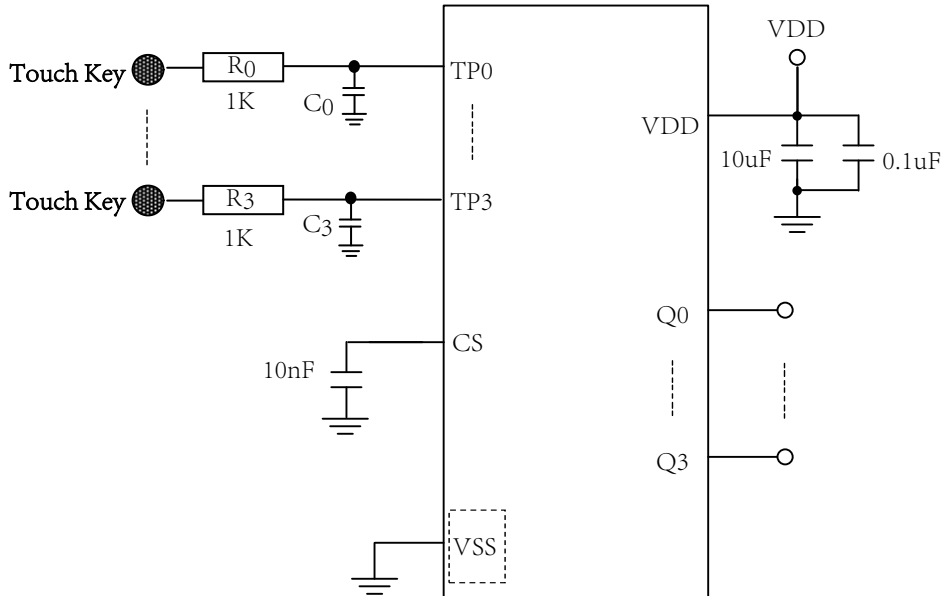
### 3.5 灵敏度调整

VK36E4的灵敏度和触摸PAD大小，外壳厚度，灵敏度电容大小等都有关系，要根据产品的实际应用来调整灵敏度。可以从以下4个方面来调整灵敏度：

- I. 触摸PAD的面积  
其它条件不变，触摸面积越大越灵敏，但面积必需在有效面积内。
- II. 外壳的厚度  
其它条件不变，外壳越薄灵敏度越高，外壳越厚灵敏度越低，但厚度不能超过限制最大值。
- III. 调整CS脚对地电容值  
CS调整整体灵敏度，越大越灵敏，常用值1-47nF,一些特殊应用也有超过200nF的。
- IV. 调整触摸脚对地小电容  
触摸脚对地小电容微调灵敏度，越大灵敏度越低，不接电容最灵敏，常用值1-50pF,

外壳厚度 (亚克力或玻璃)	CS电值 (仅供参考)
小于3mm	6.8nF/25V
3-6mm	10nF/25V
6-10mm	22nF/25V

## 4 参考电路



## 5 电气特性

### 5.1 极限参数

特性	符号	极限值	单位
电源电压	VDD	-0.3~6.0	V
输入电压	VIN	$V_{SS}-0.3\sim V_{DD}+0.3$	V
存贮温度	TSTG	-50~+125	°C
工作温度	TOTG	-40~+85	°C
静电(HBM)	ESD	$\geq 4$	KV

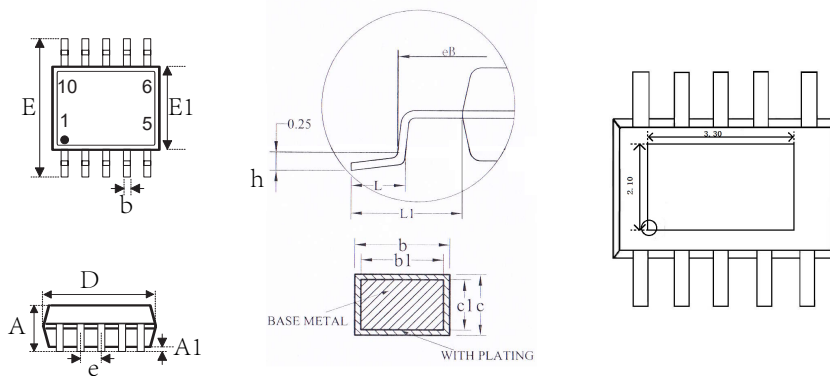
### 5.2 直流参数

名称	符号	最小值	典型值	最大值	单位	测试条件 (25 °C)	
						VDD	条件
工作电压	VDD	2.4	3.0	5.5	V	—	—
工作电流	$I_{OP}$	—	20	40	$\mu A$	3.0V	CS=10nF
		—	30	60		5.0V	
待机电流	$I_{ST}$	—	6	12	$\mu A$	3.0V	CS=10nF
		—	12	24		5.0V	
输出灌电流	$I_{IL}$	—	10	—	mA	3.0V	$V_{OL}=0.5V$
		—	14	—		5.0V	
输出源电流	$I_{OL}$	—	-6	—	mA	3.0V	$V_{OH}=2.8V$
		—	-9	—		5.0V	$V_{OH}=4.5V$
输入低电压	$V_{IL}$	—	—	0.2	VDD	VDD	输入低电压
输入高电压	$V_{IH}$	0.8	—	1	VDD	VDD	输入高电压
输出响应时间	$T_R$	—	45	—	mS	3.0V	工作模式
		—	48	—		5.0V	工作模式
		—	150	—	mS	3.0V	待机模式
		—	160	—		5.0V	待机模式



## 6 封装信息

### 6.1 ESSOP10L(4.9mm x3.9mm PP=1.00mm):



SYMBOL	MILLIMETER		
	MIN	NOM	MAX
<b>A</b>	1.50	1.60	1.70
<b>A1</b>	0.02	--	0.08
<b>b</b>	0.30	0.40	0.45
<b>b1</b>	0.28	0.38	0.42
<b>c</b>	0.18	0.20	0.22
<b>c1</b>	0.13	0.15	0.18
<b>D</b>	4.80	4.90	5.00
<b>E</b>	5.80	6.00	6.20
<b>E1</b>	3.80	3.90	4.00
<b>e</b>	1.00BSC		
<b>h</b>	0.10	--	0.25
<b>L</b>	0.50	--	0.80
<b>L1</b>	1.05REF		

## 7 历史版本

No.	版本	日期	修订内容	检查
1	1.0	2018-08-10	原始版本	Yes
2	1.1	2020-02-11	更新内容	Yes

### 免责声明

本着为用户提供更好的服务的原则，永嘉微电在本手册中给用户提供更准确详细的产品信息。但由于本手册中的内容具有一定的时效性，永嘉微电不保证该手册在任何时段的时效性和适用性。永嘉微电有权对本手册中的内容进行更新，恕不另行通知。为获取最新信息，请访问永嘉微电的官方网站（<https://www.szvinka.com>）或者与永嘉微电工作人员联系。