

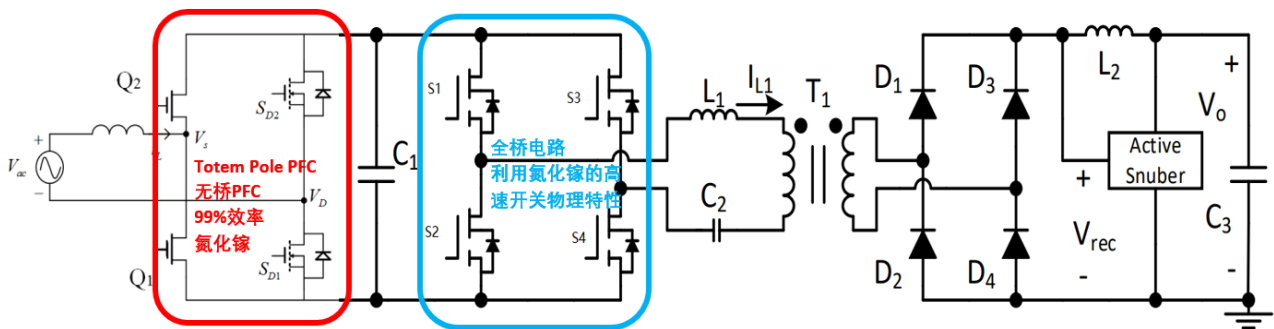
5000W 脉冲激光电源设计，氮化镓高效高速设计

Transphorm

TP65H050G4WS 650V 50 毫欧 TO247 封装

TP65H035G4WS 650V 35 毫欧 TO247 封装

AC-DC, DC-AC 二部分



链接：https://pan.baidu.com/s/1d57yiRino1dwSU30_77EdQ

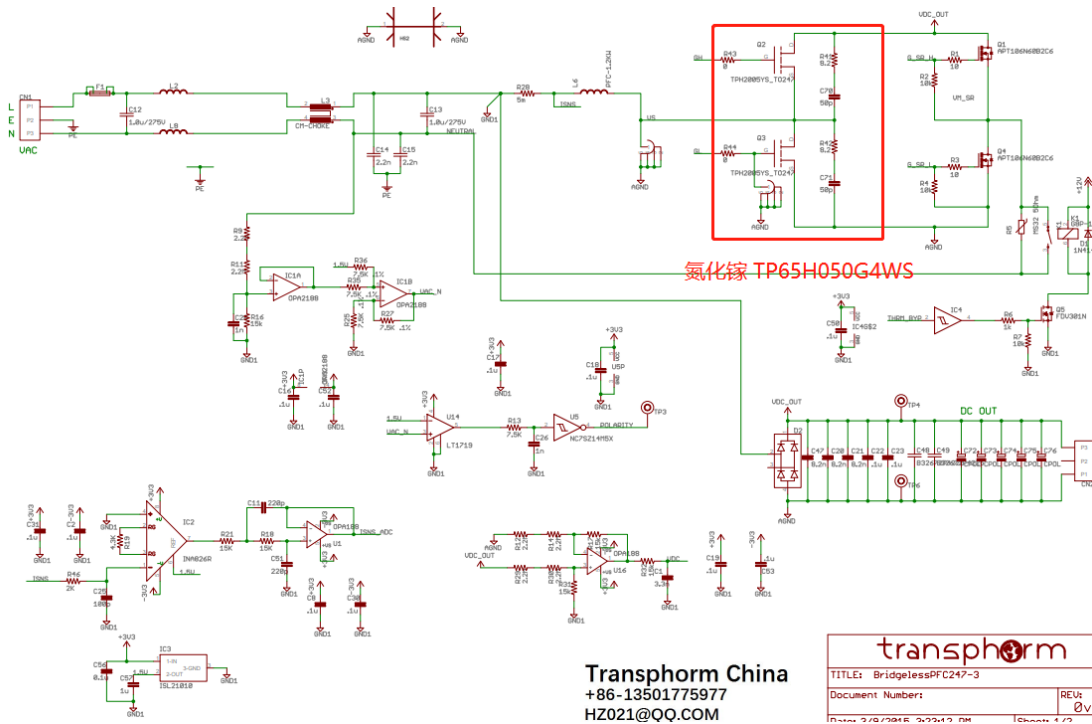
提取码：1234

AC 交流电压通过电感 L 再接到 Q1, Q2 氮化镓功率管上，利用氮化镓体内超快 TRR 特性设计 totem pole PFC, SD1, SD2 为慢管，可以用二极管替代。效率会下降 0.25% 左右。totem pole PFC 无桥 PFC 的结构实现交流到直流的超高效转换，效率可高达 99.2% 以上。让用户最少的空间，最低的成本实现了超高效率的需求。功率管 Q1, Q2 均为 TRANSPHORM 公司的 TP65H050G4WS TO247 封装，可实现 3000W 以下的设计。TP65H035G4WS, TO247 封装可实现 5000W 以内的设计。(考虑到交流输入电压在 120Vac 时功率)

Totem Pole PFC
无桥 PFC 部分参考
5000W
效率 99.1%，过 EMI



主电路工作原理图：



Transphorm China
+86-13501775977
HZ021@QQ.COM

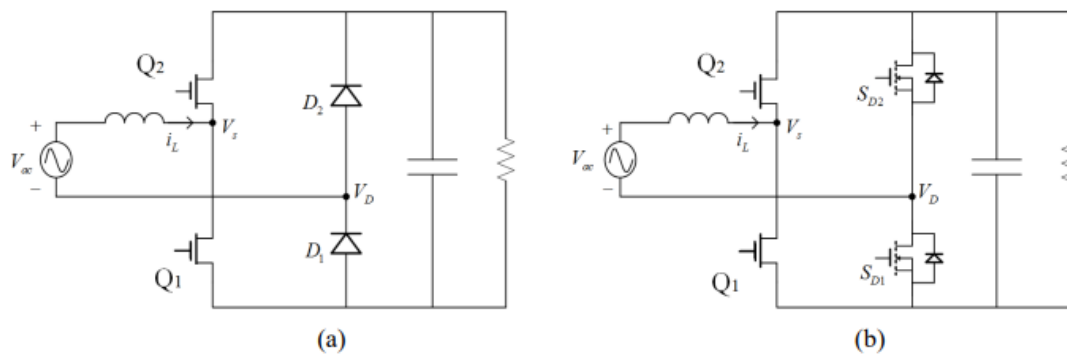
transphorm	
TITLE: BridgelessPFC247-3	
Document Number:	REV: 0V
Issue 2/2/2018 2:22:43 PM	Issue 1/3

Cost-effective 5mΩ resistor for current sensing and control • 100KHz switching frequency, with peak eff of 98.8-99.1% at high line input

线路简单，器件少，因氮化镓的开关损耗低特点，此电路实现硬开关工作原理。

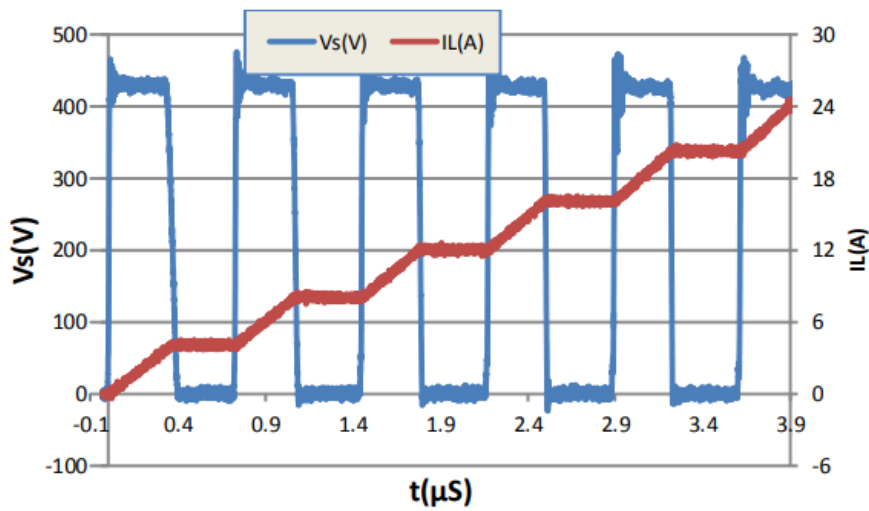
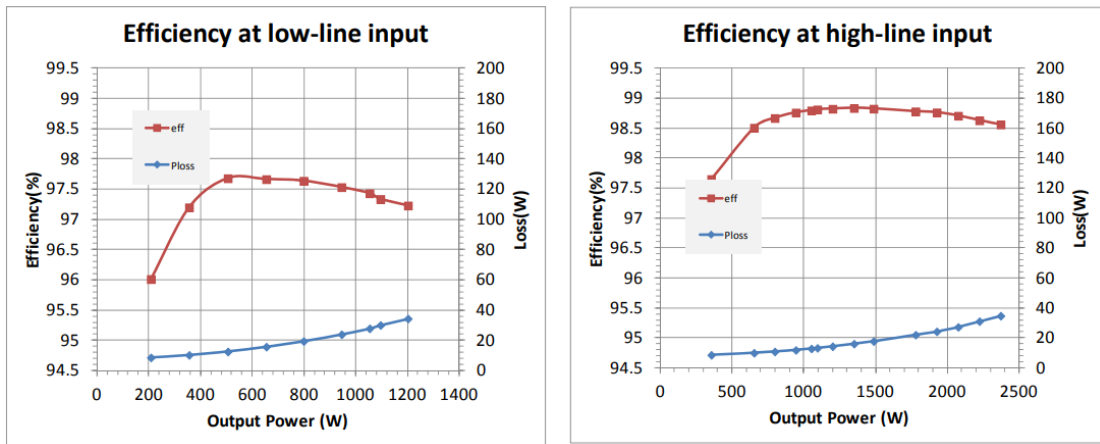
链接：https://pan.baidu.com/s/1d57yiRino1dwSU30_77EdQ

提取码：1234

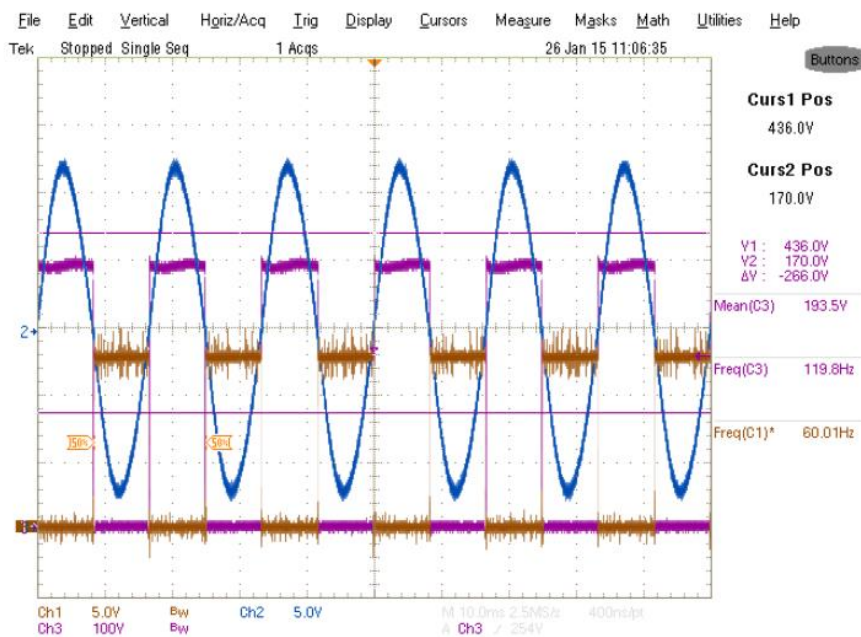


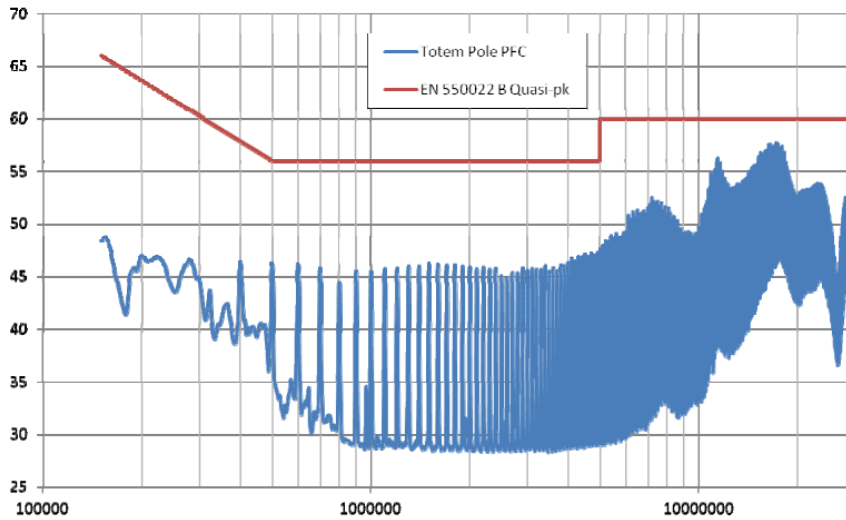
Totem-pole bridgeless PFC boost converter based on GaN HEMT (a) Diode for line rectification (b) MOSFET for line rectification The large reverse recovery charge (Q_{rr}) of existing silicon MOSFETs makes CCM operation of a silicon totem-pole bridgeless PFC impractical, and reduces the total efficiency.

效率图：



电压电流 PF 工作段波形图





AC 电压用过 transphorm 的高效氮化镓器件实现 220Vac 转变成 400Vdc, PF 达 99%以上。效率达 99%以上。双 99%的设计保证了产品的可靠性。

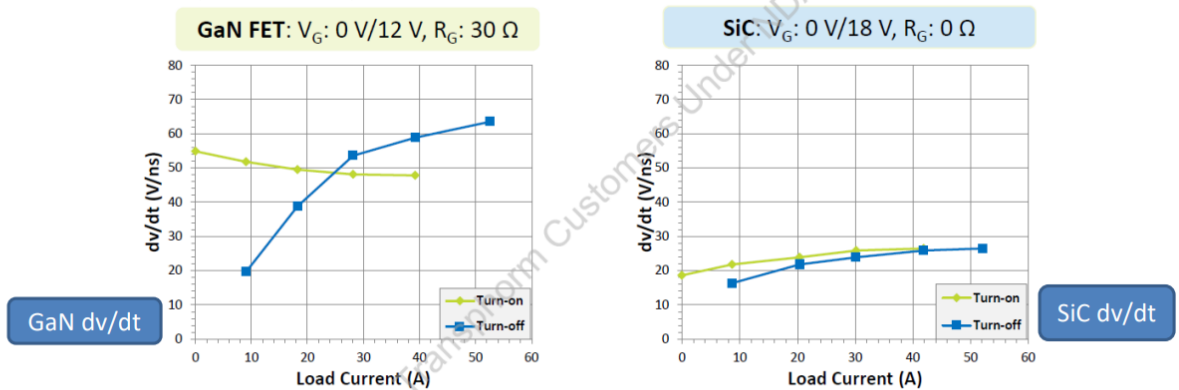
中间的四个管子 S1,S2,S3,S4,分别是 Transphorm 公司的 TP65H050G4WS TO247 封装,可实现 4000W 以下的设计。TP65H035G4WS, TO247 封装可实现 6000W 以内的设计。针对脉冲激光应用, 开通与判断的速度影响很大, transphorm 器件提高了较高的 dv/dt 产品。使得上升时间, 下降时间尤为短。



30毫欧SiC vs 35毫欧GAN

Switching Speed (dv/dt): GaN Switches 2x Faster; Result: Reduced Losses

30毫欧SiC vs 35毫欧GAN

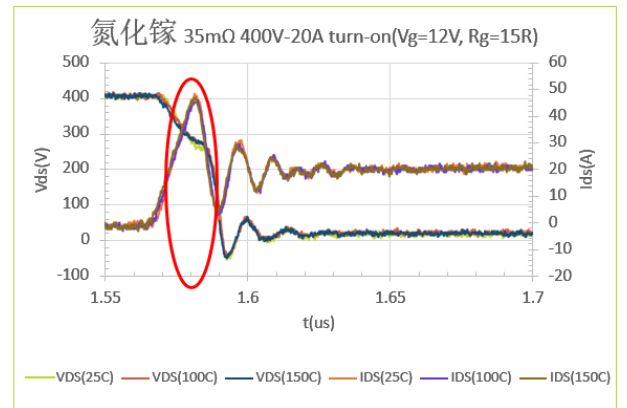
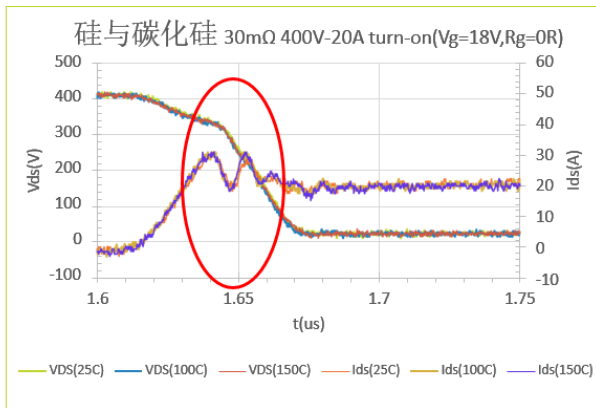


- GaN FET: 48 to 55 V/ns at 30A (like SJ Si)
- SiC MOSFET: 24 to 26V/ns at 30A
- Cause: 2x higher for the GaN FET; Effect: GaN FET lower switching losses

Transphorm GaN

有更大的dv/dt,使得氮化镓的速度远快于SiC, 从而降低了开关损耗

氮化镓的 dv/dt 在 50V/ns 以上, 而碳化硅在 25V/ns 左右, 硅更小一些。保证了上升与下降的快速时间。



GaN更快的速度， V_D & I_D 重叠部分小，开关损耗低

链接：https://pan.baidu.com/s/1d57yiRino1dwSU30_77EdQ
提取码：1234