

Tel:+86-13501775977  
Mail: HZ021@QQ.COM

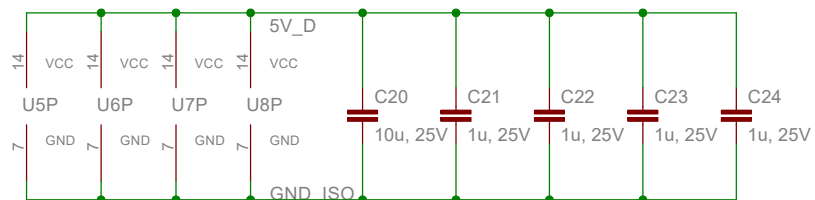
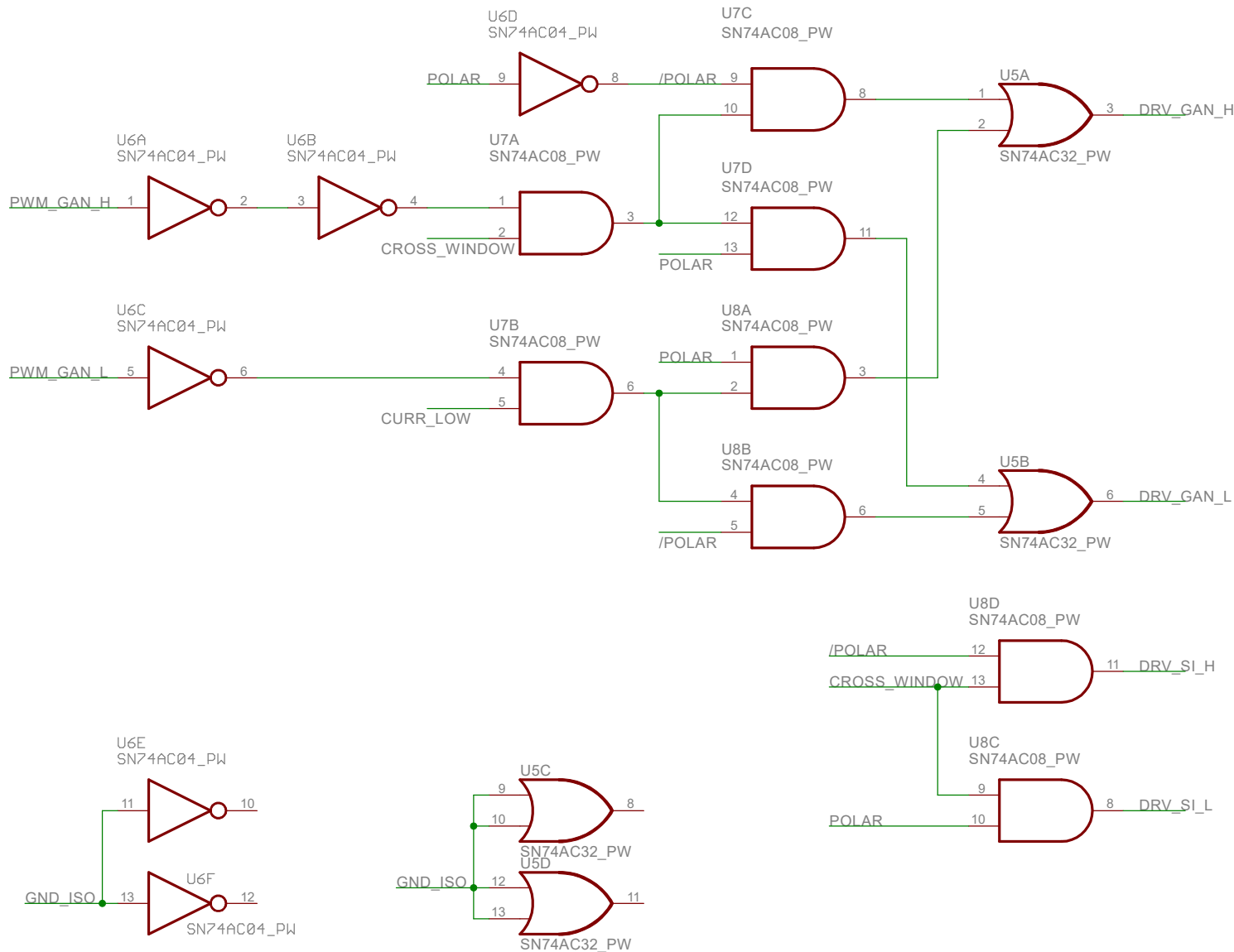
TITLE: TTP Analog - ON HiLine

Document Number:

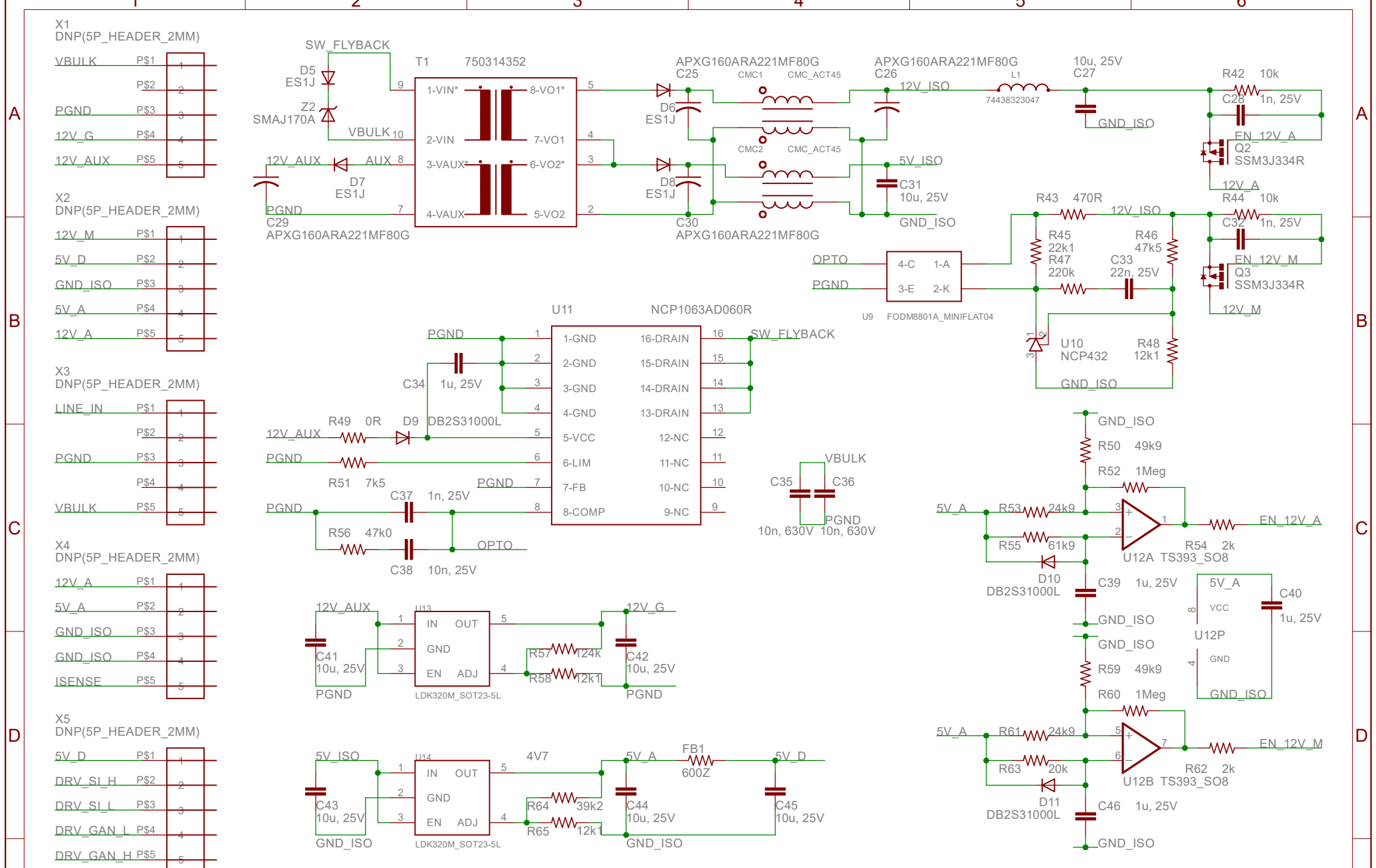
REV:

Date: not saved!

Sheet: 1/3



TITLE: TTP Analog - ON HiLine	
Document Number:	REV:
Date: not saved!	Sheet: 2/3



TITLE: TTP Analog - ON HiLine	
Document Number:	REV:
Date: not saved!	Sheet: 3/3