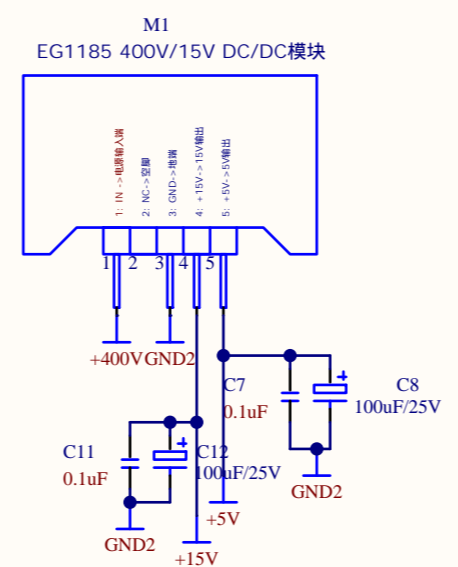
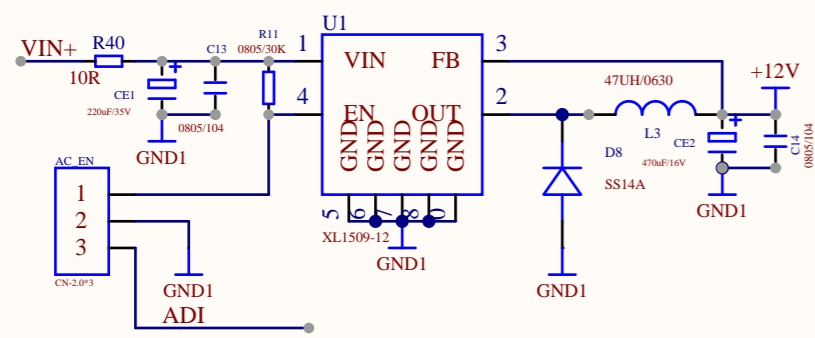
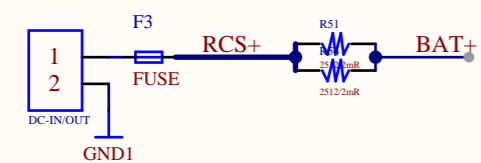


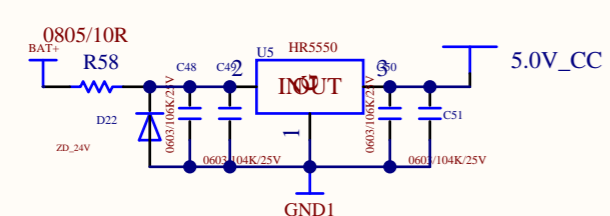
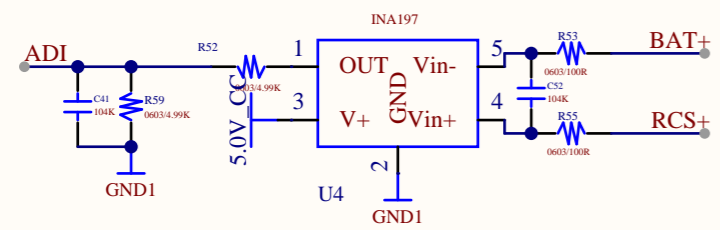
To EGS015 后级驱动板

Schematic	24V_500W功率板_2022-0322SCH	Update Date	2022-03-22		
Page	24v_500w功率板_2022-0322sch	Create Date	2022-03-23		
Drawn	嘉立创EDA	Part Number	JLPCB-001		
Reviewed	嘉立创EDA	500W-2022-0322			
		VER	SIZE	PAGE 1	OF 2
		V0.1	A3	深圳嘉立创科技发展有限公司	



SR1
SANRENQ147X32

SR2
SANREQ135x08x27



Schematic	24V_500W功率板_2022-0322SCH	Update Date	2022-03-22
Page	24v_500w功率板_2022-0322sch_1	Create Date	2022-03-23
Drawn	嘉立创EDA	Part Number	JLPCB-001
Reviewed	嘉立创EDA	500W-2022-0322	
		VER	SIZE
		V0.1	A3
		PAGE	OF
		2	2
 深圳嘉立创科技发展有限公司			