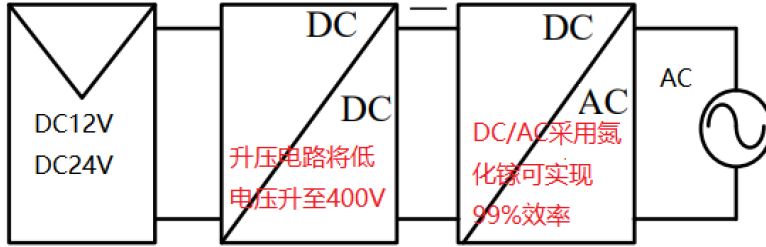


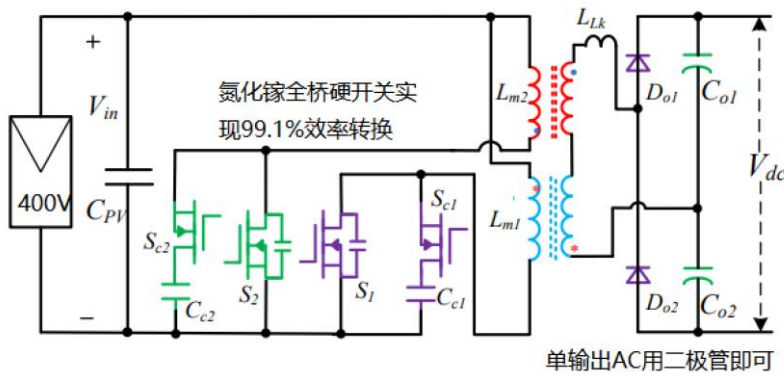
超高效率氮化镓便携式储能电源，双向储能电源设计

便携式 UPS--户外新能源便携式储能电源，储能逆变一体机



常规便携式工作原理。

低电压通过变压器升压到 400V，再逆变到 220VAC。

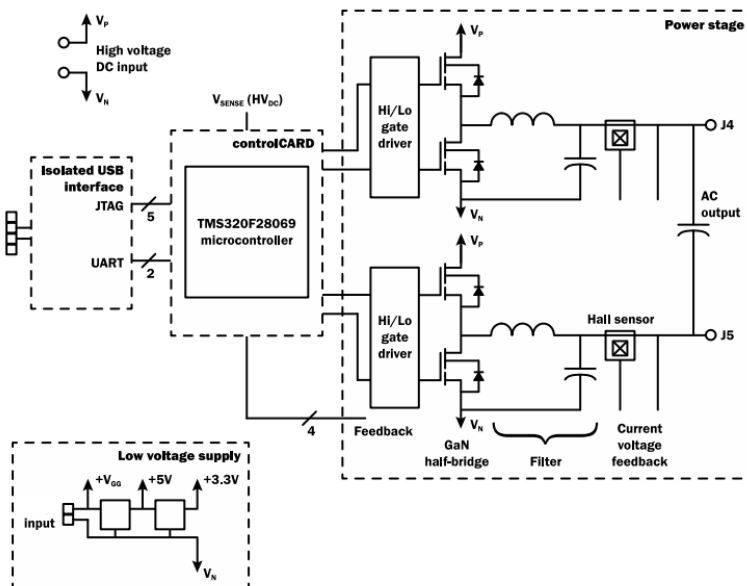


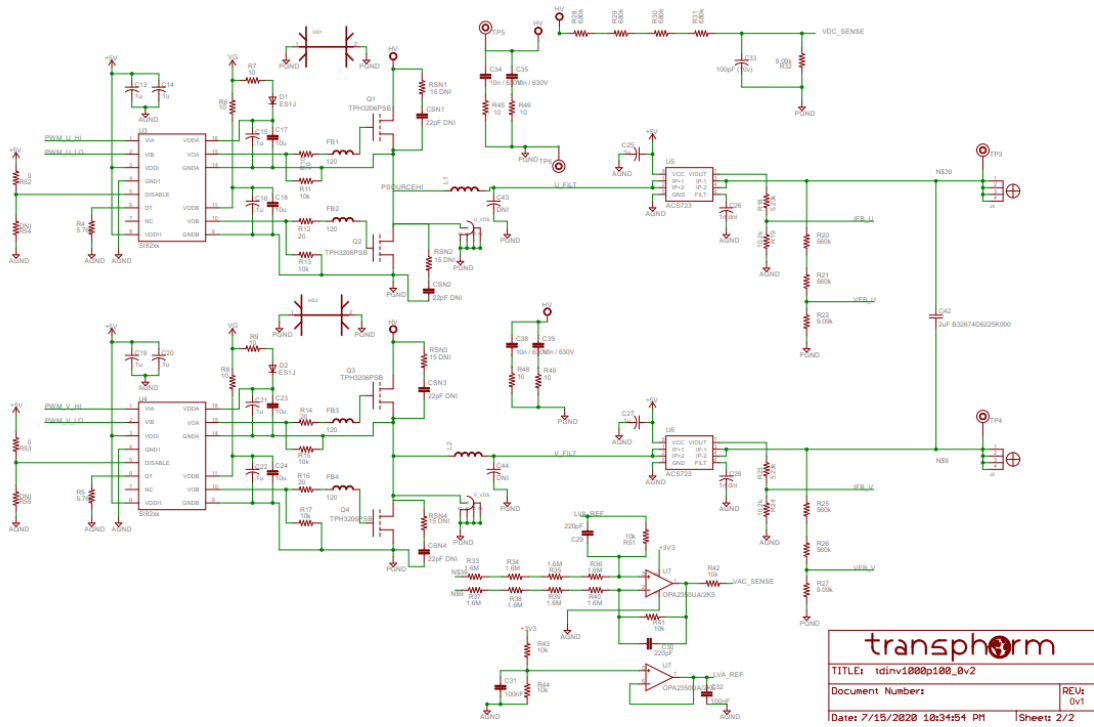
典型逆变原理如下：

采用的是 TMS320 DSP， 参考资料：

链接：<https://pan.baidu.com/s/1uNWClYcMTqNENC2yXMD9QQ>

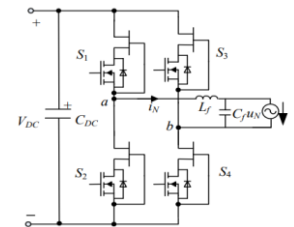
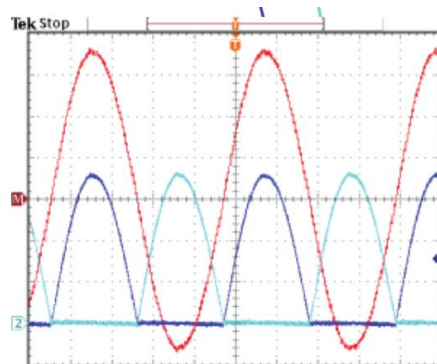
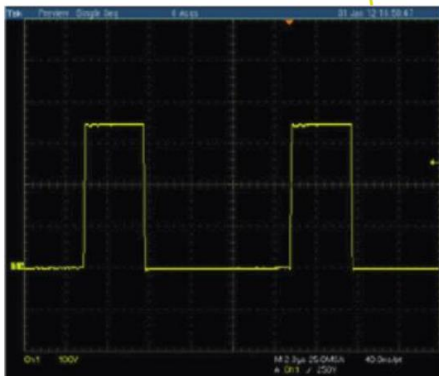
提取码：1234



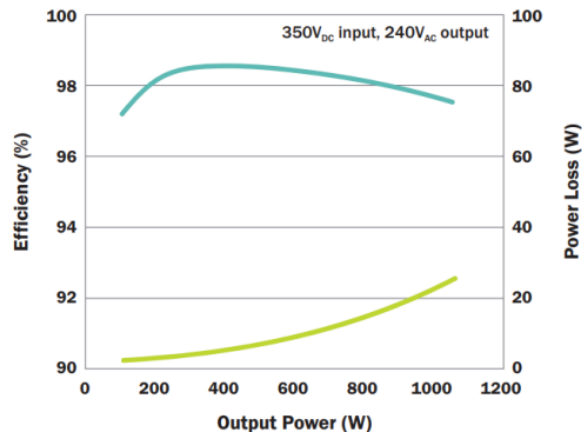


transphorm	
TITLE: tdivv1000p100_0v2	
Document Number:	REV: 0v1
Date: 7/15/2020 10:34:54 PM	Sheet: 2/2

实测波形如下



实测效率如下



链接：<https://pan.baidu.com/s/1uNWClYcmTqNENC2yXMD9QQ>

提取码：1234

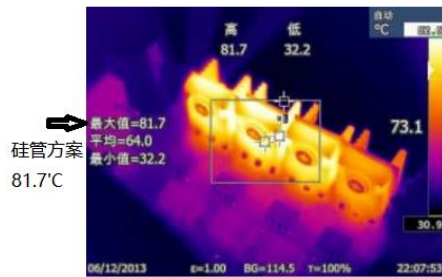
下图为实际实验效果

采用 transphorm 的 180 毫欧氮化镓对比 infineon 的 190 毫欧超结 MOSFET

同一台 500W 的高频 500KHZ 储能电源逆变电源，只更换功率管，及对应的驱动匹配电阻。

效率相差近 3%，

温度可以从下面可以看到，硅管温度 81.7°C，氮化镓 46.7°C



IPB60R190C6 500w温度测试

Si MOSFET 500W满载效率为95.91%

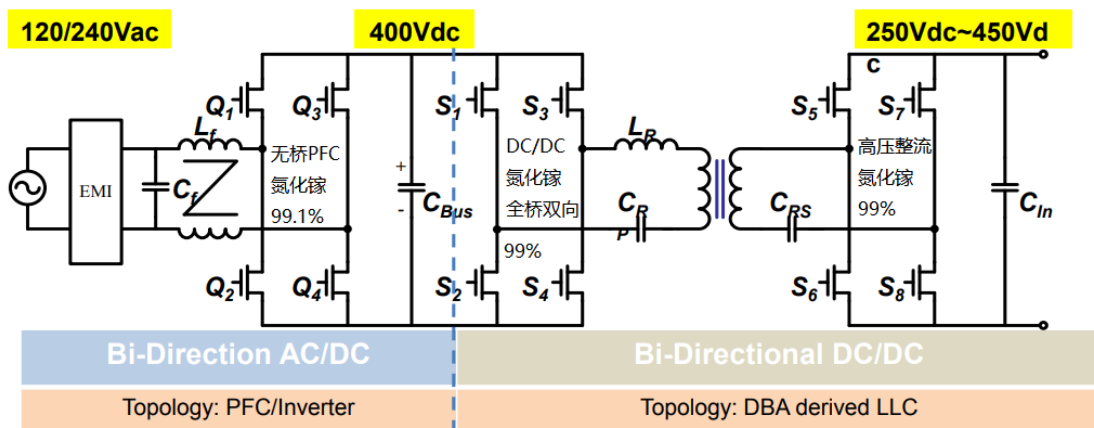
等同电路/设计
只更换功率管
500W 500KHZ
400VDC-220VAC



TPH3006 500W温度测试

GaN HEMT500W满载效率为98.29%

下图为高压双向储能逆变器转换电源，
AC-DC, DC-AC,



这里采用的是无桥 PFC totem pole pfc. 采用 transphorm 的 TO247 封装，二只 50 毫欧可轻松实现 3000W 的转换。提供效率及降低成本。

知识参考：链接：https://pan.baidu.com/s/1d57yiRino1dwSU30_77EdQ

提取码：1234