

特点

- 工作电压 2.4-5.5V
- 待机电流 7 μ A/3.0V, 14 μ A/5V
- 上电复位功能 (POR)
- 低压复位功能 (LVR)
- 触摸输出响应时间: 工作模式 48mS, 待机模式 160mS
- 通过 AHLB 脚选择输出电平: 高电平有效或者低电平有效
- 通过 TOG 脚选择输出模式: 直接输出或者锁存输出
- 通过 SOD 脚选择输出方式: CMOS 输出或者开漏输出
- 通过 SM 脚选择输出: 多键有效或者单键有效
- 通过 MOT 脚有效键最长输出时间: 无穷大或者 16S
- 通过 CS 脚接对地电容调节整体灵敏度 (1-47nF)
- 各触摸通道单独接对地小电容微调灵敏度 (0-50pF)
- 上电 0.25S 内为稳定时间, 禁止触摸
- 上电后 4S 内自校准周期为 64mS, 4S 无触摸后自校准周期为 1S
- 封装
VK3604A-SOP16(150mil)(9.9mm x 3.9mm PP=1.27mm)
VK3604B-TSSOP16(175mil)(5.0mm x 4.4mm PP=0.65mm)

1 概述

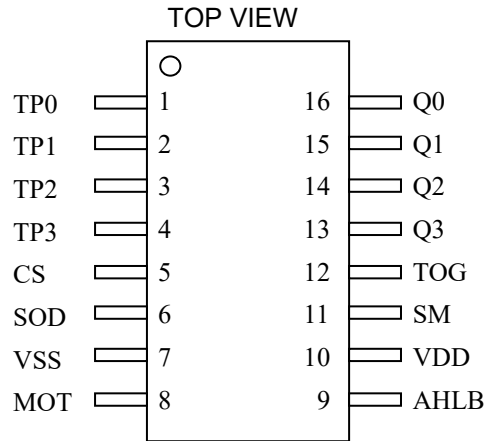
VK3604具有4个触摸按键，可用来检测外部触摸按键上人手的触摸动作。该芯片具有较高的集成度，仅需极少的外部组件便可实现触摸按键的检测。

提供了4路输出功能，可通过IO脚选择输出电平，输出模式，输出脚结构，单键/多键和最长输出时间。芯片内部采用特殊的集成电路，具有高电源电压抑制比，可减少按键检测错误的发生，此特性保证在不利环境条件的应用中芯片仍具有很高的可靠性。

此触摸芯片具有自动校准功能，低待机电流，抗电压波动等特性，为各种4触摸按键+IO输出的应用提供了一种简单而又有效的实现方法。

2 管脚定义

2.1 VK3604 SOP16/TSSOP16管脚图



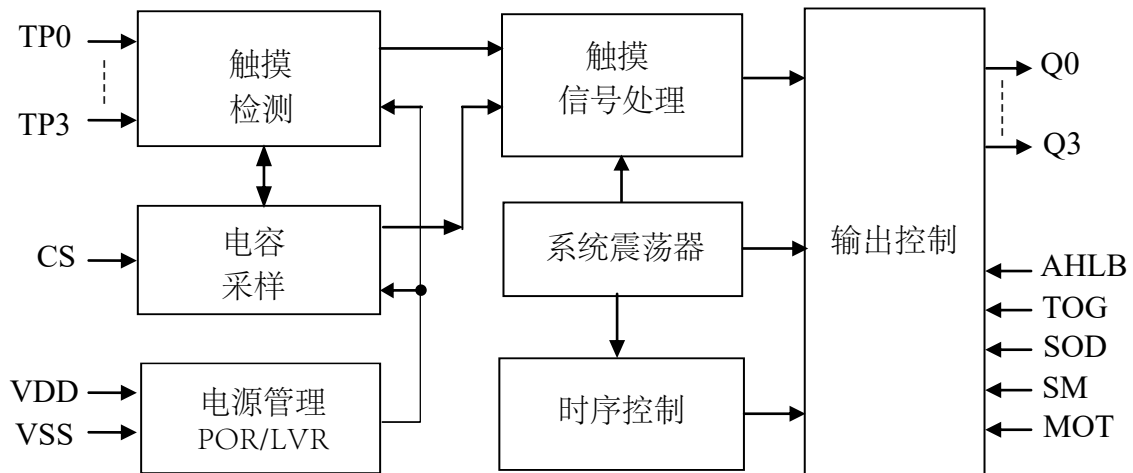
VK3604A-SOP16
VK3604B-TSSOP16

2.2 VK3604 SOP16/TSSOP16管脚列表

脚位	管脚名称	输入/输出	功能描述
1	TP0	输入	触摸输入, 接对地小电容微调灵敏度 (1-50pf) , 不接最灵敏
2	TP1	输入	触摸输入, 接对地小电容微调灵敏度 (1-50pf) , 不接最灵敏
3	TP2	输入	触摸输入, 接对地小电容微调灵敏度 (1-50pf) , 不接最灵敏
4	TP3	输入	触摸输入, 接对地小电容微调灵敏度 (1-50pf) , 不接最灵敏
5	CS	输入	灵敏度调节, 接对地电容(1-47nF)
6	SOD	输入	内置上拉电阻, 选择输出方式: 1->CMOS输出(默认), 0->开漏输出
7	VSS	电源负	内电源负
8	MOT	输入	内置上拉电阻, 选择长按最长输出时间: 1->无穷大(默认), 0->>16S
9	AHLB	输入	内置下拉电阻, 选择输出电平: 1->低电平有效, 0->高电平有效(默认)
10	VDD	电源正	电源正
11	SM	输入	内置下拉电阻, 选择输出单键/多键: 1->单键, 0->多键(默认)
12	TOG	输入	内置下拉电阻, 选择输出模式: 1->锁存输出, 0->直接输出(默认)
13	Q3	输出	触摸输出
14	Q2	输出	触摸输出
15	Q1	输出	触摸输出
16	Q0	输出	触摸输出

3 功能说明

3.1 功能框图



3.2 自动校准

上电后4S内每隔64mS刷新1次参考值。有触摸不刷新，无触摸4S后每隔1S刷新1次参考值。

3.3 输出模式

VK3604 输出为 Q0~Q3，输出可配置。

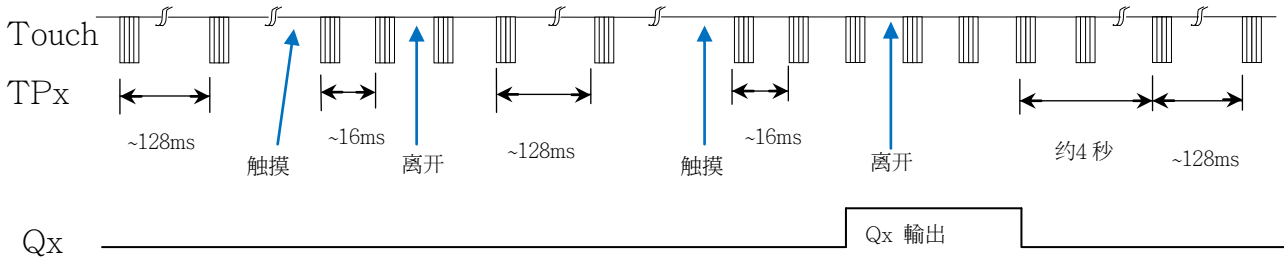
TOG	SOD	AHLB	配置输出功能
悬空	悬空	悬空	直接CMOS输出，高电平有效
悬空	悬空	VDD	直接CMOS输出，低电平有效
悬空	VSS	悬空	直接开漏输出，高电平有效
悬空	VSS	VDD	直接开漏输出，低电平有效
VDD	悬空	悬空	CMOS锁存输出，上电输出 0
VDD	悬空	VDD	CMOS锁存输出，上电输出 1
VDD	VSS	悬空	开漏锁存输出，上电输出高阻，高电平有效
VDD	VSS	VDD	开漏锁存输出，上电输出高阻，低电平有效

SM	选择多键/单键输出
悬空	多键输出，支持同时按下
VDD	单键输出，只输出最先触摸的键

MOT	选择长按最长输出时间
悬空	无穷大
VSS	最长输出16S，大于16S复位

3.4 工作模式

VK3604芯片具有两种工作模式，待机模式和正常模式。键被触摸，切换到正常模式。无键触摸4S自动进入待机模式以减少功耗。VDD=5V时Qx输出响应在待机模式约160毫秒，在工作模式约48毫秒。



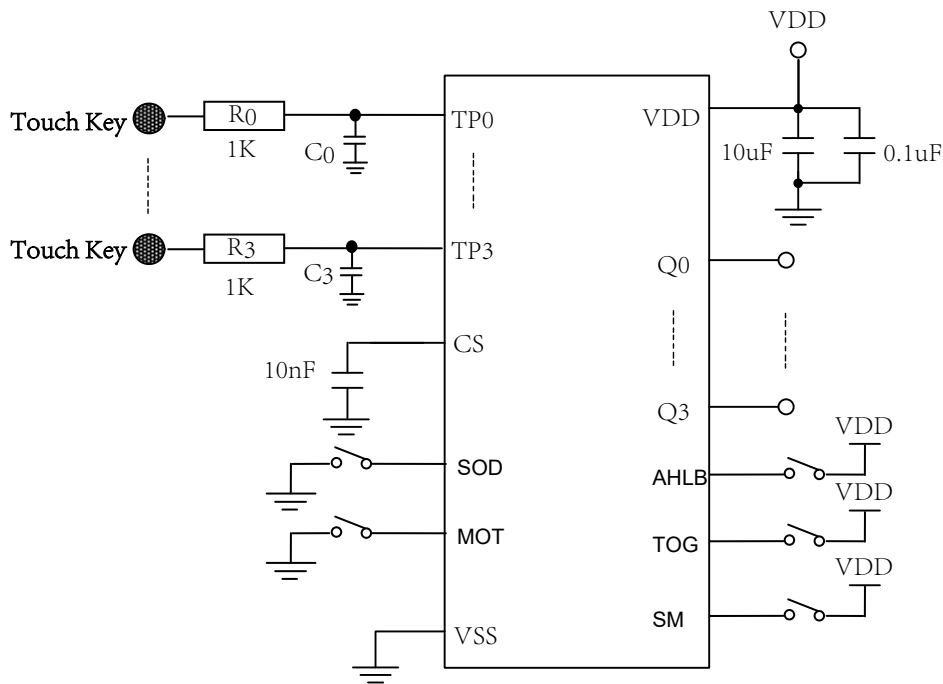
3.5 灵敏度调整

VK3604的灵敏度和触摸PAD大小，外壳厚度，灵敏度电容大小等都有关系，要根据产品的实际应用来调整灵敏度。可以从以下4个方面来调整灵敏度：

- I. 触摸PAD的面积
其它条件不变，触摸面积越大越灵敏，但面积必需在有效面积内。
- II. 外壳的厚度
其它条件不变，外壳越薄灵敏度越高，外壳越厚灵敏度越低，但厚度不能超过限制最大值。
- III. 调整CS脚对地电容值
CS调整整体灵敏度，越大越灵敏，常用值1-47nF,一些特殊应用也有超过200nF的。
- IV. 调整触摸脚对地小电容
触摸脚对地小电容微调灵敏度，越大灵敏度越低，不接电容最灵敏，常用值1-50pF,

外壳厚度（亚克力或玻璃）	CS电值（仅供参考）
小于3mm	6.8nF/25V
3-6mm	10nF/25V
6-10mm	22nF/25V

4 参考电路



5 电气特性

5.1 极限参数

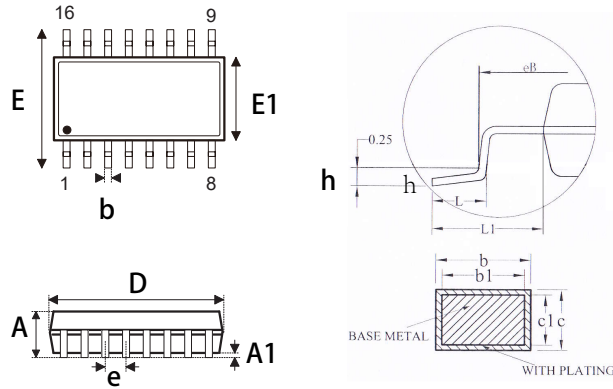
特性	符号	极限值	单位
电源电压	VDD	-0.3~5.5	V
输入电压	VIN	$V_{SS}-0.3\sim V_{DD}+0.3$	V
存贮温度	TSTG	-50~+125	°C
工作温度	TOTG	-40~+85	°C
静电(HBM)	ESD	≥ 4	KV

5.2 直流参数

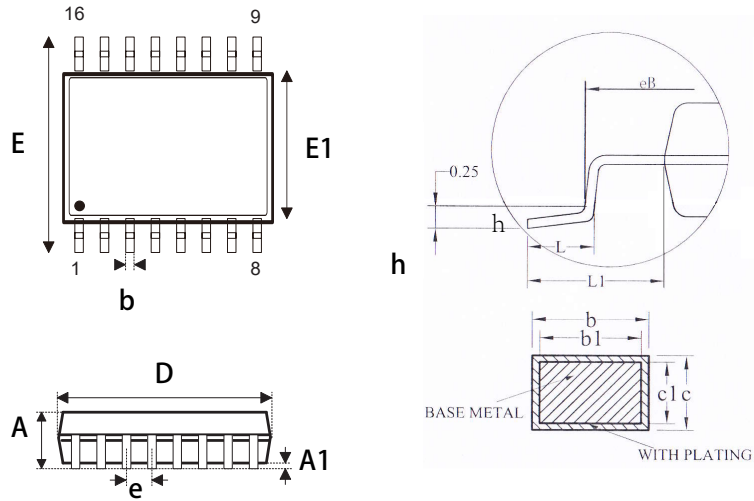
名称	符号	最小值	典型值	最大值	单位	测试条件 (25 °C)	
						VDD	条件
工作电压	VDD	2.4	3.0	5.5	V	—	—
工作电流	I _{OP}	—	20	40	μA	3.0V	CS=10nF
		—	30	60		5.0V	
待机电流	I _{ST}	—	7	14	μA	3.0V	CS=10nF
		—	14	28		5.0V	
输出灌电流	I _{IL}	—	10	—	mA	3.0V	V _{OL} =0.5V
		—	14	—		5.0V	
输出源电流	I _{OL}	—	-6	—	mA	3.0V	V _{OH} =2.8V
		—	-9	—		5.0V	V _{OH} =4.5V
输入低电压	V _{IL}	—	—	0.2	VDD	VDD	输入低电压
输入高电压	V _{IH}	0.8	—	1	VDD	VDD	输入高电压
输入上拉电阻	R _{PH}	—	30k	—	ohm	3.0V	VDD=3V
输入下拉电阻	R _{PL}	—	25k	—	ohm	3.0V	VDD=3V
输出响应时间	T _R	—	45	—	mS	3.0V	工作模式
		—	48	—		5.0V	工作模式
		—	150	—	mS	3.0V	待机模式
		—	160	—		5.0V	待机模式

6 封装信息

6.1 SOP16(9.9mm x3.9mm PP=1.27mm):



SYMBOL	MILLIMETER		
	MIN	NOM	MAX
A	---	---	1.55
A1	0.10	---	0.225
b	0.39	---	0.47
b1	0.38	0.41	0.44
c	0.20	---	0.24
c1	0.19	0.20	0.21
D	9.80	9.90	10.00
E	5.80	6.00	6.20
E1	3.80	3.90	4.00
e	1.27BSC		
h	0.25	---	0.50
L	0.50	---	0.80
L1	1.05REF		

6.2 TSSOP16(5.0mm x4.4mm PP=0.65mm):


SYMBOL	MILLIMETER		
	MIN	NOM	MAX
A	---	---	1.20
A1	0.05	---	0.15
b	0.20	---	0.28
b1	0.19	0.22	0.25
c	0.13	---	0.17
c1	0.12	0.13	0.14
D	4.90	5.00	5.10
E	6.20	6.40	6.60
E1	4.30	4.40	4.50
e	0.65BSC		
h	0.25	---	0.50
L	0.45	0.60	0.75
L1	1.00REF		

7 历史版本

No.	版本	日期	修订内容	检查
1	1.0	2018-08-10	原始版本	Yes
2	1.1	2020-02-11	更新内容	Yes

免责声明

本着为用户提供更好的服务的原则，永嘉微电在本手册中给用户提供更准确详细的产品信息。但由于本手册中的内容具有一定的时效性，永嘉微电不保证该手册在任何时段的时效性和适用性。永嘉微电有权对本手册中的内容进行更新，恕不另行通知。为获取最新信息，请访问永嘉微电的官方网站（<https://www.szvinka.com>）或者与永嘉微电工作人员联系。