

多口方案

无锡速芯微电子有限公司

FastSOC Microelectronics Co.,Ltd.

更新日期： 2022.01.06

更新内容：

1. FS8611RC-0+FS8611DB：更改 FS8611RC-0 环路 RC 的电阻电容值，C1：
0.1 μ F→10nF, C2:4.7nF→1nF;增加一个 22V 稳压管；假负载 R12:1K→750 Ω 。

更新日期： 2022.01.07

更新内容：

1. 增加更新日期与更新内容。
2. FS8611S+FS8611S+FS116DP：MCU 由 SSOP16 更改为低成本的 SOP8。
3. 更改 FS8611RB 和 FS8611RC 的原理图引脚:FS8611RB 的引脚 8：
Llug_in→PLUG_IN;FS8611RC 的引脚 8：Llug_in→PLUG_IN。

目录

第一章	2C 方案	3
1.1	双插共享 5V	3
1.1.1	FS8611RB+FS8611RB	3
1.2	单 BUCK 电路架构	5
1.2.1	FS8611RC+FS8611RB	5
1.3	双 BUCK 电路架构	7
1.3.1	FS8611RB+FS8611RB	7
1.3.2	FS8611BH+FS8611BH	9
1.3.3	FS8611BH+FS8611RB	11
第二章	1A1C 方案	13
2.1	共享 5V	13
2.1.1	FS8623	13
2.2	单 BUCK 电路架构	15
2.2.1	FS8611RC+FS116DB	15
2.2.2	FS8611RC-O+FS116DB	17
2.3	双 BUCK 电路架构	19
2.3.1	FS8611PE+FS116DB	19
2.3.2	FS8611BH+FS116DP	21
2.3.3	FS8611PA+FS116DP	23
第三章	2C1A 方案	25
3.1	双 BUCK 电路架构	25
3.1.1	FS8611PA/FS8611BH+FS8623+FS116AB	25
3.2	三 BUCK 电路架构	27
3.2.1	FS8611S+FS8611S+FS116DP	27
	销售和技术支持	29

第一章 2C 方案

1.1 双插共享 5V

1.1.1 FS8611RB+FS8611RB

该方案可配置其他功率，如盲插 20W/25W/30W/...65W_PPS,双插切 5V/1.5A*2。

详情请联系本公司。以盲插 20W 为例，双插切 5V/1.5A*2。

状态表:

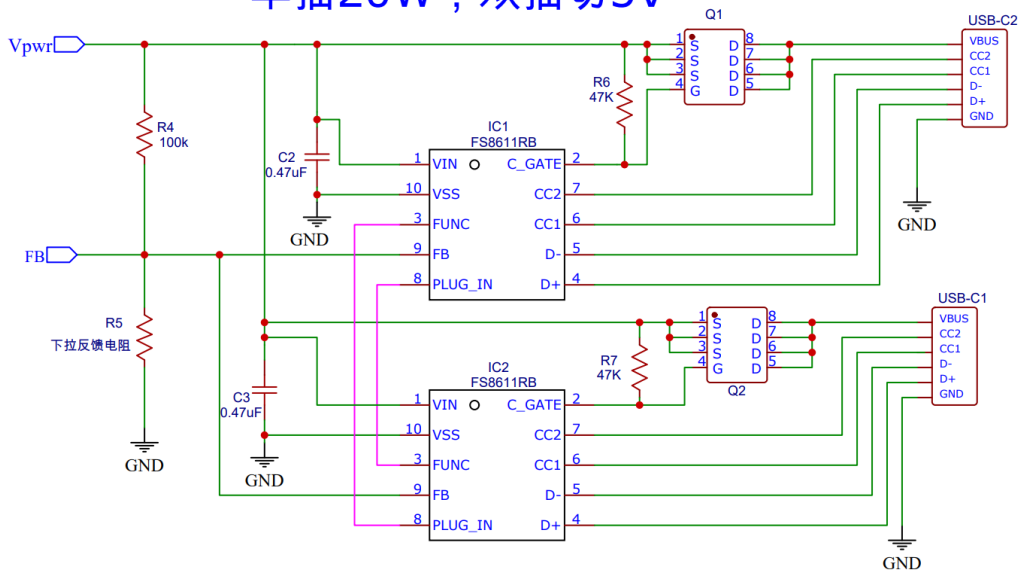
插入状态	C1 口	C2 口
单 C1 插入	20W,5-12V	
	5V/3A,9V/2.22A,12V/1.66A	
单 C2 插入		20W,5-12V
		5V/3A,9V/2.22A,12V/1.66A
C1+C2 同时	7.5W	7.5W
插入	5W/1.5A	5W/1.5A

下单信息:

下单型号	属性	封装形式	一盘
FS8611RB20W12VC	C 口	SOP10	4000pcs

原理图

单插20W，双插切5V



1.2 单 BUCK 电路架构

1.2.1 FS8611RC+FS8611RB

该方案中 FS8611RC 可配置 65W->45W,或 45W->30W/20W,或 30W->20W 等;

FS8611RB 30W->18W 全协议,跟随快充。详情请联系本公司。以 FS8611RC

45W->30W,FS8611RB 30W->18W 为例。

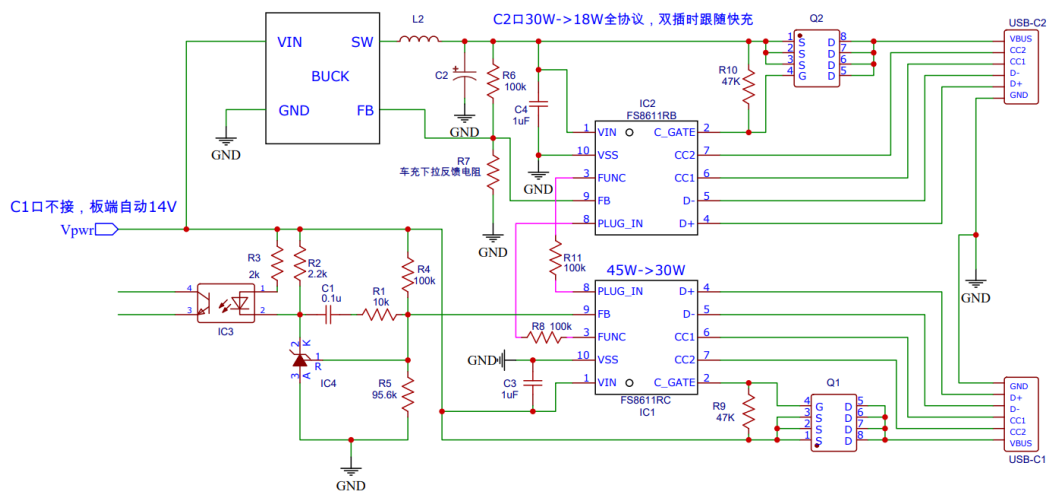
状态表

插入状态	C1 协议	C2 协议
单 C1	45W,5-20V (可定制)	
插入	5V/3A,9V/3A,12V/3A,15V/3A,20V/2.25A	
单 C2		30W,5-12V (可定制)
插入		5V/3A,9V/3A,12V/2.5A
C1+C2	30W,5-20V (可定制)	18W,5-12V 或 7.5W 纯 5V
同时插入	5V/3A,9V/3A,12V/2.5A, 15V/2A,20V/1.5A	5V/3A,9V/2A,12V/1.5A,或 5V/1.5A

下单信息:

下单型号	属性	封装形式	一盘
FS8611RC45W20V-c_new	C 口	SOP10	4000pcs
FS8611RB30W20V-c_new	C 口	SOP10	4000pcs

原理图



1.3 双 BUCK 电路架构

1.3.1 FS8611RB+FS8611RB

该方案可配置其他功率。如盲插 36W, 45W...(可加 PPS)等; 双插降到 5-12V/20W。

详情请联系本公司。以盲插 45W 降到 20W 为例。

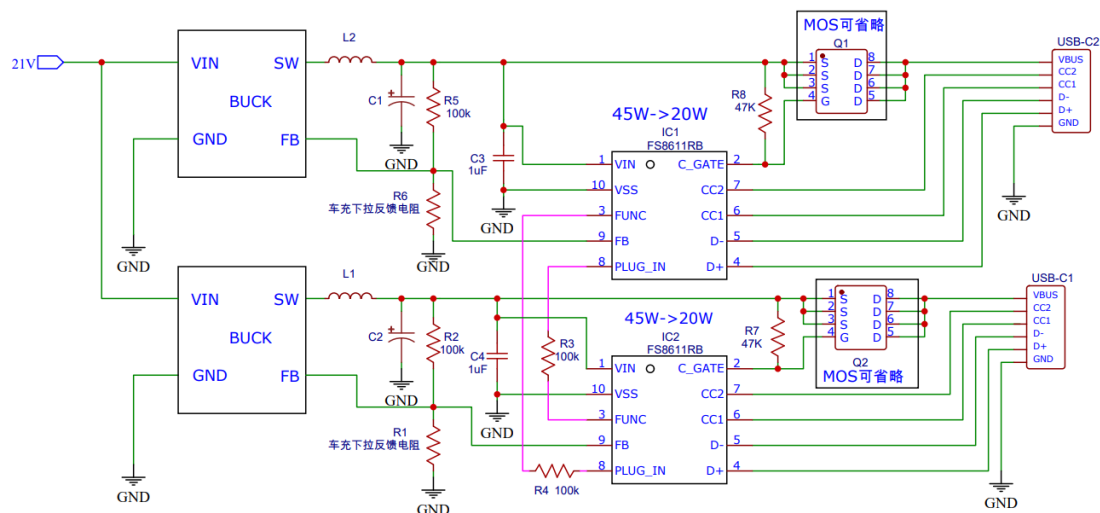
状态表

插入状态	C1 口	C2 口
单 C1 插入	45W,5-20V (可定制)	
	5V/3A,9V/3A,12V/3A, 15V/3A,20V/2.25A	
单 C2 插入		45W,5-20V (可定制)
		5V/3A,9V/3A,12V/3A,15V/3A, 20V/2.25A
C1+C2 同时 插入	20W, 5-12V (可定制)	20W, 5-12V (可定制)
	5V/3A,9V/2.22A,12V/1.66A	5V/3A,9V/2.22A,12V/1.66A

下单信息:

下单型号	属性	封装形式	一盘
FS8611RB45W20V- C_new	C 口	SOP10	4000pcs

原理图



1.3.2 FS8611BH+FS8611BH

该方案可配置其他功率，如盲插 65W，双插 C1 降到 5-20V/45W,C2 降到 5-12V/20W；盲插 45W，双插 C1 降到 5-12V/25W,C2 降到 5-12V/20W 等。详情请联系本公司。以盲插 45W，双插 C1 降到 5-12V/25W,C2 降到 5-12V/20W 为例。

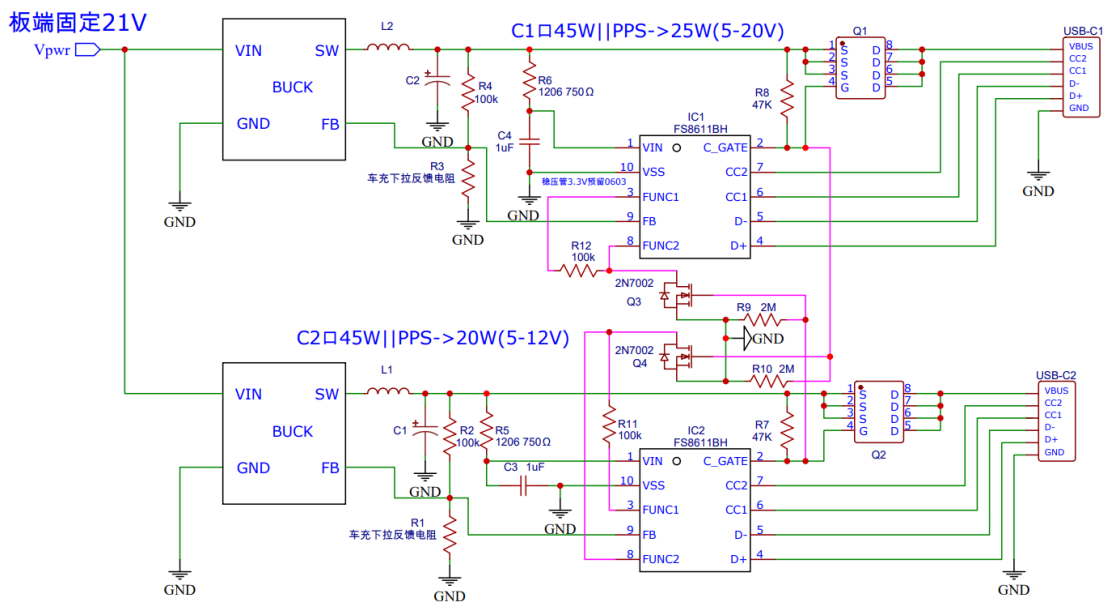
状态表:

插入状态	C1 口:FS8611BH25W12V-PPS-C	C2 口: FS8611BH20W12V-PPS-C
单 C1 插入	45W,5-20V(可定制)	45W,5-20V(可定制) 5V/3A,9V/3A, 15V/3A,20V/2.25A PPS:3.3-11V/5A 3.3-16V/3A,3.3-21V/2.25A (三星超快原装)
	5V/3A,9V/3A, 15V/3A,20V/2.25A PPS:3.3-11V/5A 3.3-16V/3A,3.3-21V/2.25A (三星超快原装)	
单 C2 插入		45W,5-20V(可定制)
		5V/3A,9V/3A, 15V/3A,20V/2.25A PPS:3.3-11V/5A 3.3-16V/3A,3.3-21V/2.25A (三星超快原装)
C1+C2 同时 插入	25W,5-12V(可定制)	20W,5-12V(可定制)
	5V/3A,9V/2.77A,12V/2A PPS:3.3-5.9V/3A,3.3-11V/2.75A	5V/3A,9V/2.22A,12V/1.66A

下单信息:

下单型号	属性	封装形式	一盘
FS8611BH25W12V-PPS-C	C 口	SOP10	4000pcs
FS8611BH20W12V-C	C 口	SOP10	4000pcs

原理图



1.3.3 FS8611BH+FS8611RB

2C 高耐压多协议，双插时 C1 口 65W 降到 45W，C2 口 20W

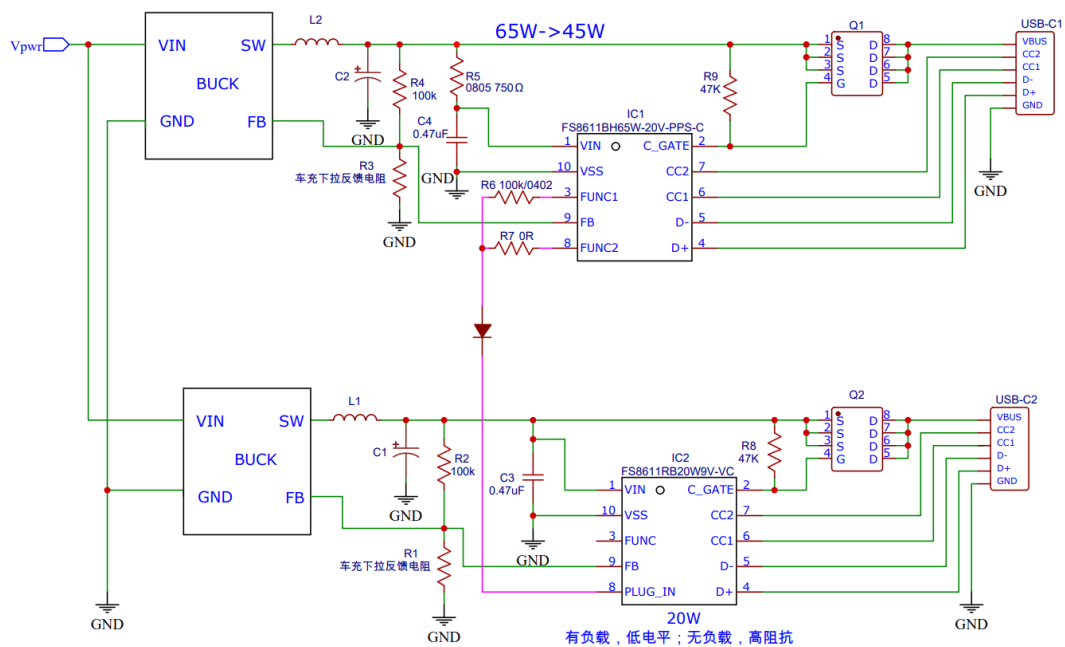
状态表:

插入状态	C1 协议	C2 协议
单 C1 插入	65W,5-20V (PPS)	
	5V/3A,9V/3A,12V/3A,15V/3A,20V/3.25A; PPS:3.3-5.9V/3A,3.3-11V/3A	
单 C2 插入		20W,5-9V
		5V/3A,9V/2.22A
C1+C2 同时 插入	45W,5-20V (PPS)	20W,5-9V
	5V/3A,9V/3A,12V/3A,15V/3A,20V/2.25A; PPS:3.3-11V/5A,3.3-16V/3A, 3.3-21V/2.25A	5V/3A,9V/2.22A

下单信息: (均为 PDO 定做品)

下单型号	属性	封装形式	一盘
FS8611BH65W20V-PPS-C	C 口	SOP10	4000pcs
FS8611RB20W9V-C	C 口	SOP10	4000pcs

原理图



第二章 1A1C 方案

2.1 共享 5V

2.1.1 FS8623

FS8623 可配置其他功率，详情请联系本公司。单插时，A 口，C 口都有快充，双

插切回 5V。以 FS8623AHC 为例。

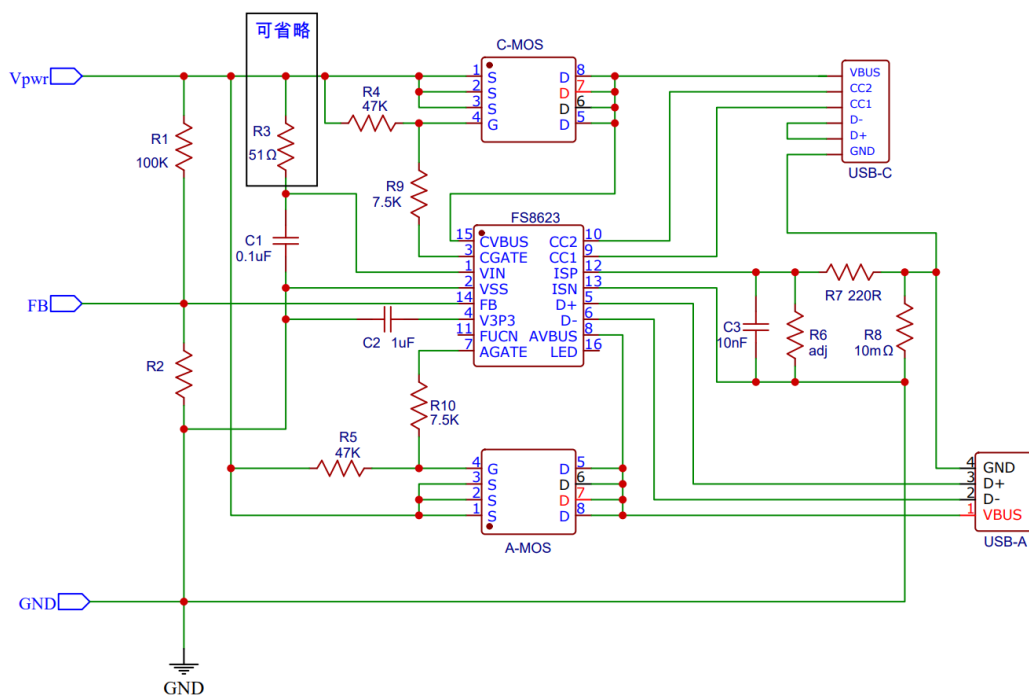
状态表

插入状态	A 口协议	C 口协议
A 口插入	18W 全协议	
	全协议：BC1.2,APPLE2.4A, QC2/3,AFC,FCP,SCP,VOOC2/3/4, dash warp 等。	
C 口插入		30W,5-15V(可定制)
		5V/3A,9V/3A,12V/2.5A,15V/2A PPS:3.3-12V/2.5A,3.3-15V/2A
A+C 同时插入	A 口：5V/电流大于 2.4A C 口：5V/1.5A	

下单信息：

下单型号	属性	封装形式	一盘
FS8623AHC	A+C 口	SSOP16	4000pcs

原理图



2.2 单 BUCK 电路架构

2.2.1 FS8611RC+FS116DB

该方案 C 口可配置其他功率，如 C 口 65W->45W;45W->30W 等。详情请联系本公司。以 C 口 65W 降到 45W，A 口 18W 全协议为例。

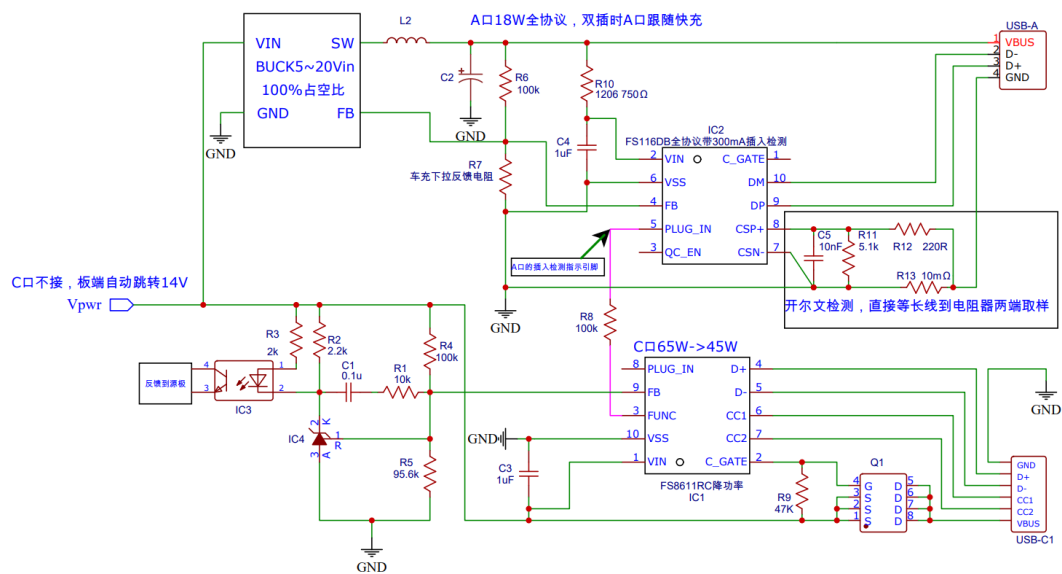
状态表

插入状态	A 口协议	C 口协议
A 口插入	18W,3.6-14.5V	
	全协议： BC1.2,APPLE2.4A,QC2/3,AFC,FCP, SCP4A,VOOC2/3/4,superVOOC, dash warp,MTK PE1	
C 口插入		65W,5-20V(可定制)
		5V/3A,9V/3A,12V/3A,15V/3A, 20V/3.25A
A+C 同时插入	当 C 口有高压，A 口可以快充	45W,5-20V
	全协议	5V/3A,9V/3A,12V/3A,15V/3A, 20V/2.25

下单信息:

下单型号	属性	封装形式	一盘
FS8611RC65W20V-C_new	C 口	SOP10	4000pcs
FS116DB	A 口	SOP10	4000pcs

原理图



2.2.2 FS8611RC-O+FS116DB

FS8611RC-O 内部集成 431, 反馈电阻。

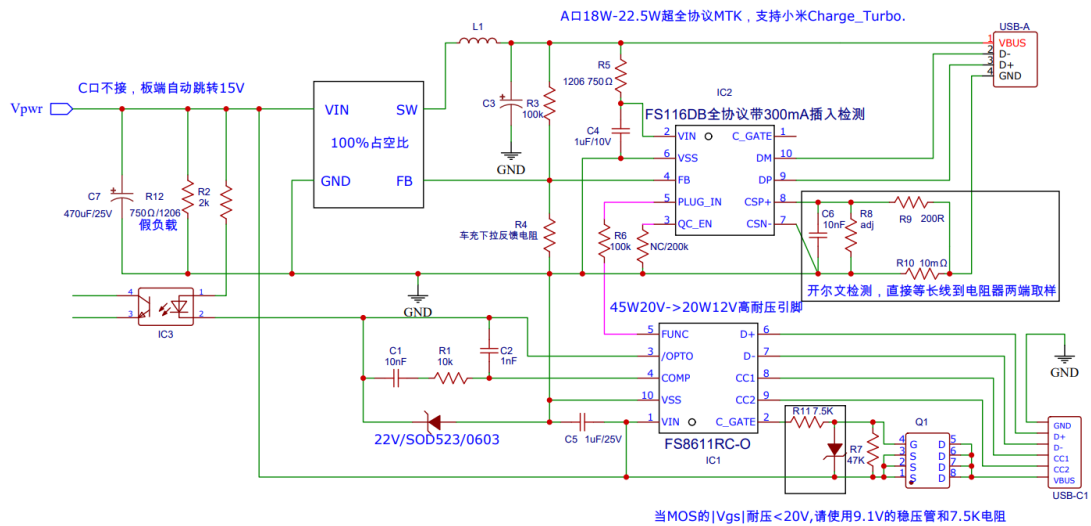
状态表:

插入状态	A 口协议	C 口协议
A 口 插入	18W,3.6-14.5V	
	全协议: BC1.2,APPLE2.4A,QC2/3, AFC,FCP,SCP4A,VOOC2/3/4,superVOO, dash warp,MTK PE1	
C 口 插入		45W,5-20V
		5V/3A,9V/3A,12V/3A,15V/3A, 20V/2.25A
A+C	5V 或 QC	20W,5-12V
同时 插入	A 口协议跟随 C 口的板端电压而实现 快充	5V/3A,9V/2.22A,12V/1.67A

下单信息:

下单型号	属性	封装形式	一盘
FS8611RC-O-45W20V- 20W12V	C 口	SOP10	4000pcs
FS116DB	A 口	SOP10	4000pcs

原理图



2.3 双 BUCK 电路架构

2.3.1 FS8611PE+FS116DB

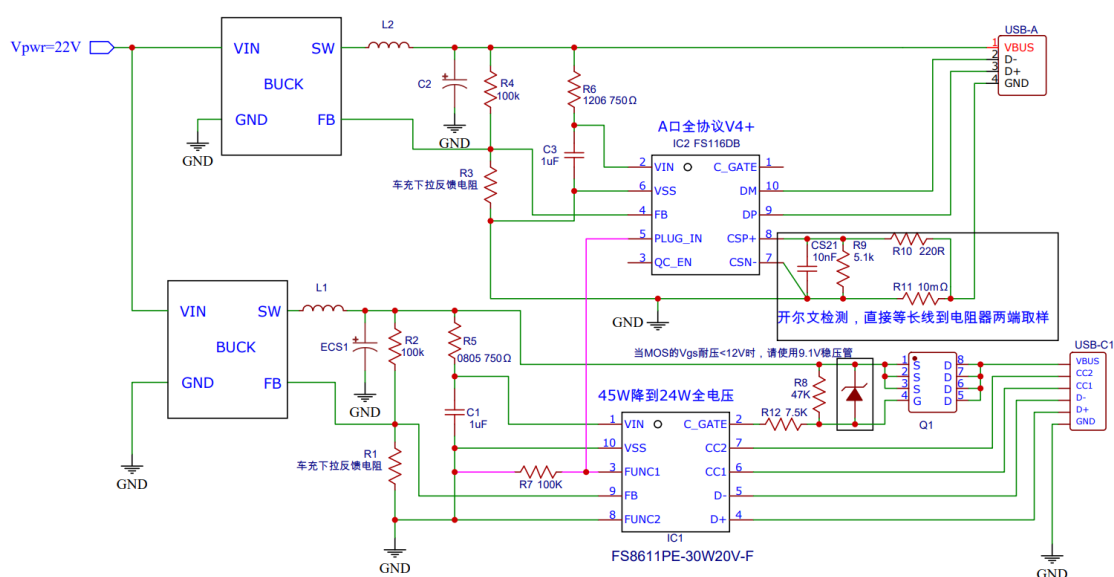
状态表

插入状态	A 口协议	C 口协议
A 口插入	18W,3.6-14.5V	
	全协议: BC1.2,APPLE2.4A,QC2/3,AFC,FCP, SCP4A,VOOC2/3/4,superVOOC, dash warp,MTK PE1	
C 口插入		45W,5-20V
		5V/3A,9V/3A,12V/3A,15V/3A, 20V/2.25A
A+C同时插入	18W,3.6-14.5V	24W,5-20V
	全协议: BC1.2,APPLE2.4A,QC2/3,AFC, FCP,SCP4A,VOOC2/3/4,superVOOC, dash warp,MTK PE1	5V/3A,9V/3A,12V/2A,15V/1.6A, 20V/1.2A

下单信息:

下单型号	属性	封装形式	一盘
FS8611PE-30W20V-F	C 口	SOP10	4000pcs
FS116DB	A 口	SOP10	4000pcs

原理图



2.3.2 FS8611BH+FS116DP

该方案的 C 口可配置其他功率。详情请联系本公司。以 C 口 65W 降到 45WPPS,

A 口 18W 全协议为例。

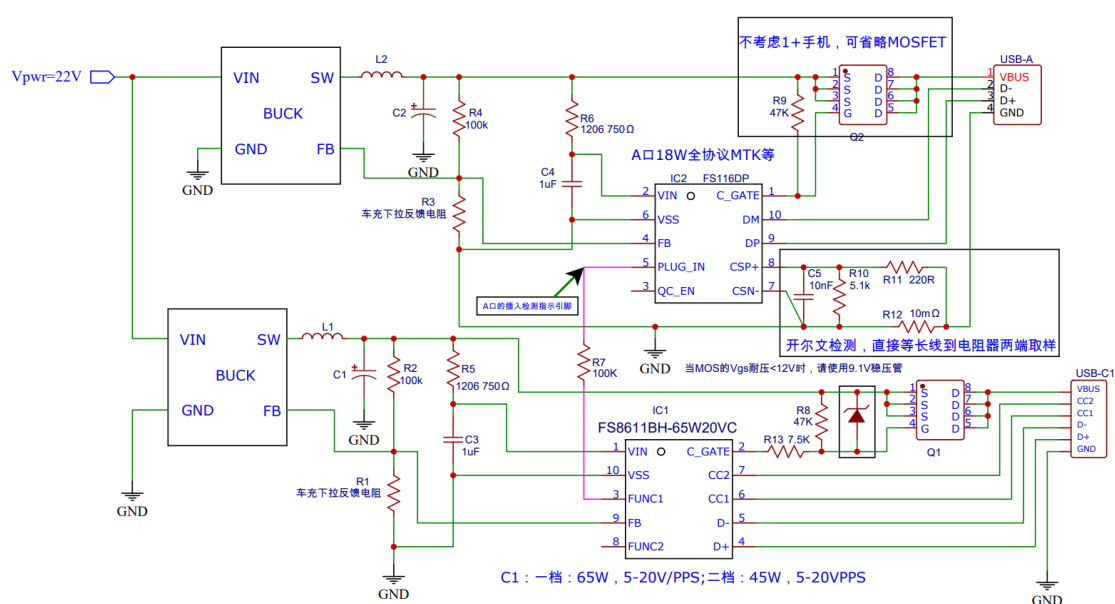
状态表:

插入状态	A 口协议	C2 口协议
A 口插入	18W,3.6-14.5V	
	全协议: BC1.2,APPLE2.4A,QC2/3, AFC,FCP,SCP4A,VOOC2/3/4, superVOOC,dash warp,MTK PE1	
C 口插入		65W,5-20V
		5V/3A,9V/3A,12V/3A,15V/3A, 20V/3.25A PPS:3.3-5.9V/3A,3.3-11V/3A
A+C 同时插入	18W,3.6-14.5V	45W,5-20V
	全协议: BC1.2,APPLE2.4A,QC2/3, AFC,FCP,SCP4A,VOOC2/3/4, superVOOC,dash warp,MTK PE1	5V/3A,9V/3A,15V/3A,20V/2.25A PPS:3.3-10V/4A,3.3-11V/3.5A

下单信息:

下单型号	属性	封装形式	一盘
FS8611BH65W20VPPS-C	C 口	SOP10	4000pcs
FS116DP	A 口	SOP10	4000pcs

原理图



2.3.3 FS8611PA+FS116DP

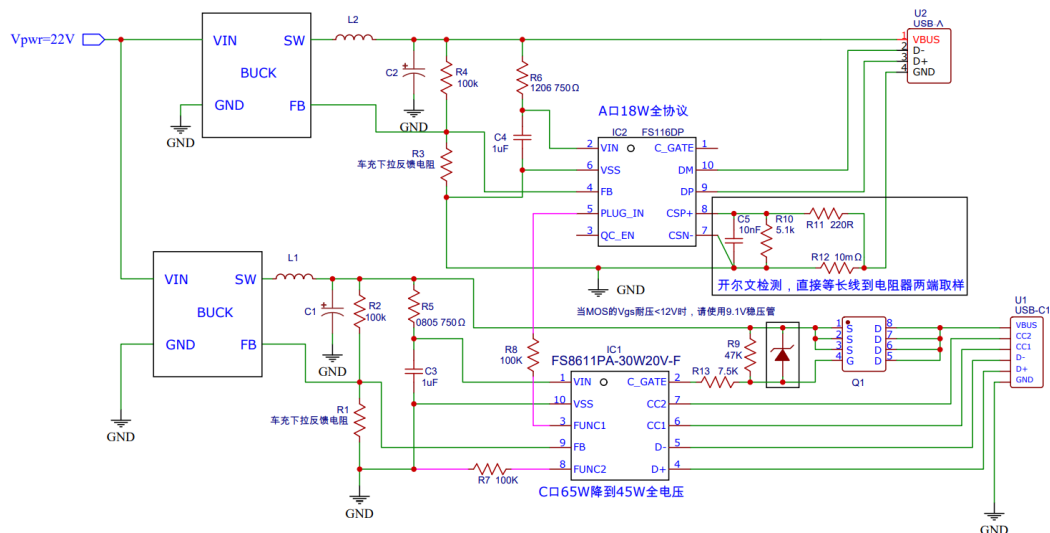
状态表:

插入状态	A 口协议	C2 口协议
A 口 插入	18W,3.6-14.5V	
	全协议: BC1.2,APPLE2.4A,QC2/3, AFC,FCP,SCP4A,VOOC2/3/4, superVOOC,dash warp,MTK PE1	
C 口 插入		65W,5-20V
		5V/3A,9V/3A,12V/3A,15V/3A, 20V/3.25A
A+C 同时 插入	18W,3.6-14.5V	45W,5-20V
	全协议: BC1.2,APPLE2.4A,QC2/3,AFC, FCP,SCP4A,VOOC2/3/4,superVOOC, dash warp,MTK PE1	5V/3A,9V/3A,12V3A,15V/3A, 20V/2.25A

下单信息:

下单型号	属性	封装形式	一盘
FS8611PA-30W20V-F	C 口	SOP10	4000pcs
FS116DP	A 口	SOP10	4000pcs

原理图



第三章 2C1A 方案

3.1 双 BUCK 电路架构

3.1.1 FS8611PA/FS8611BH+FS8623+FS116AB

该方案可用 FS8611PA 或者 FS8611BH 搭配 FS8623+FS116AB; FS8623 可配置其他功率, 详情请联系本公司。以 FS8611BH+FS8623+FS116AB 为例。

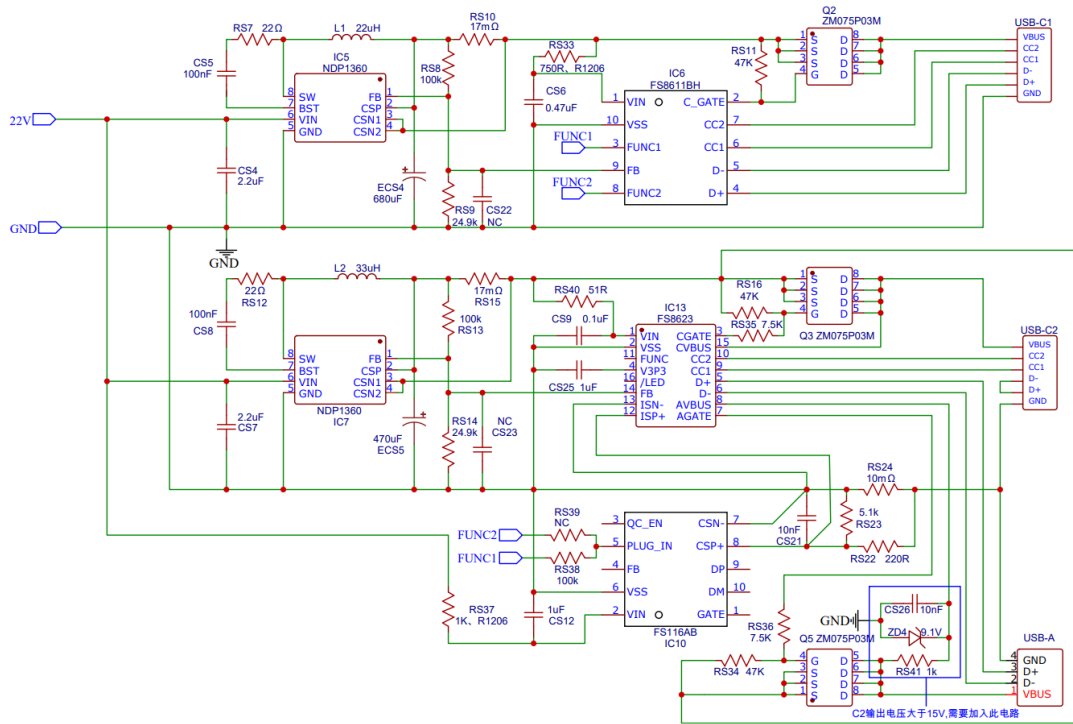
状态表:

插入状态	C1 口	C2 口	A 口
单 C1 插入	5-20V/3.25A 65W PPS		
单 C2 插入		5-12V/18W	
单 A 口插入			USB-A 多协议
C1+A	5-20V/45W PPS		USB-A 多协议
C1+C2	5-20V/45W PPS	5-12V/18W	
C2+A		5V=3.1~5.5A 共享	
C1+C2+A	5-20V/45W PPS	5V=3.1~5.5A 共享	

下单信息:

下单型号	属性	封装形式	一盘
FS8611BH65W20V-C-PPS	C 口	SOP10	4000pcs
FS8623-18W	A+C 口	SOP10	4000pcs
FS116AB	A 口	SOP10	4000pcs

原理图



3.2 三 BUCK 电路架构

3.2.1 FS8611S+FS8611S+FS116DP

三路 BUCK 电路，单插时，任意 C 口 65W，A 口 18W 全协议。

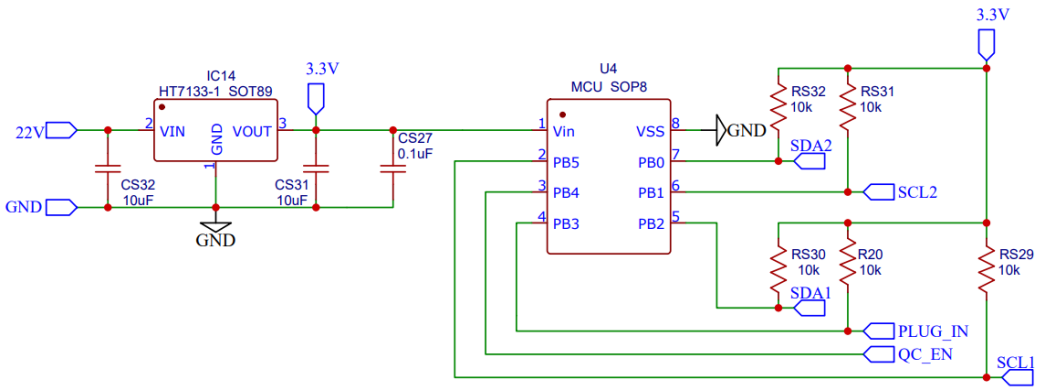
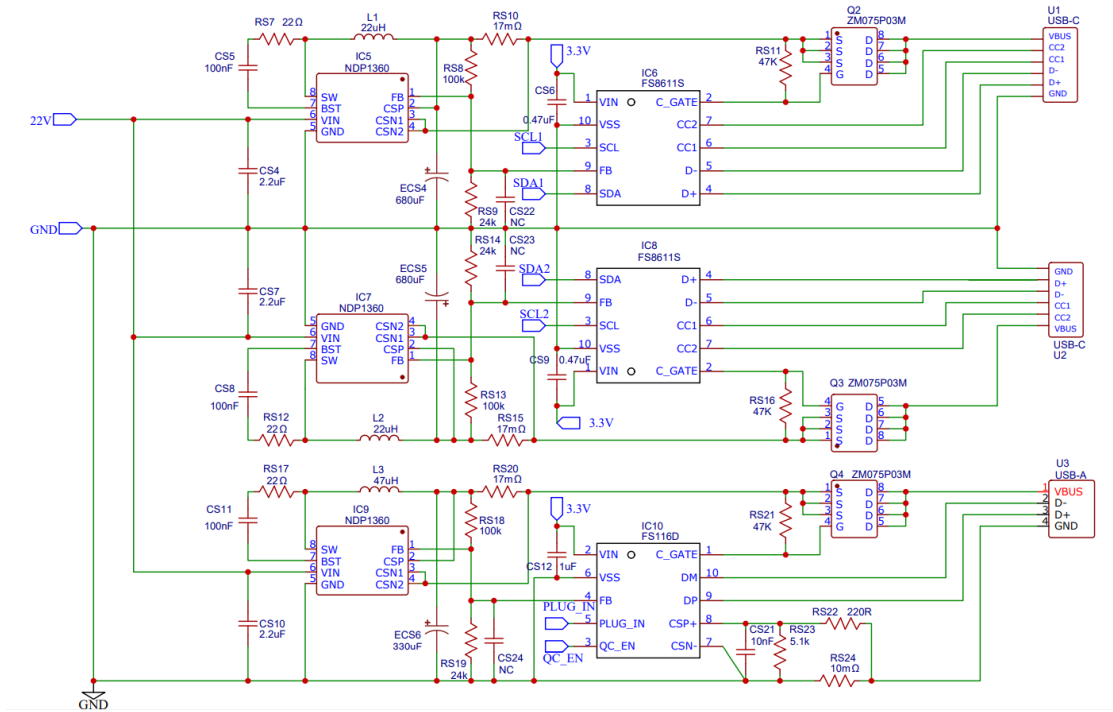
状态表：

插入状态	C1 口	C2 口	A 口
单 C1 插入	5-20V/3.25A 65W		
单 C2 插入		5-20V/3.25A 65W	
单 A 口插入			18W 全协议
C1+C2	C1>20V/C2>20V;C1=45W/C2=45W; C2=20W/C1=20W C1,C2<20V;C1=30W,C2=30W		
C1+A	5-20V/45W		18W 全协议
C2+A		5-20V/45W	18W 全协议
C1+C2+A	C1<20V,C2<20V; C1,C2=20W		18W 全协议
	C1>20V/C2>20V;C1=45W/C2=45W,C2,A 口 5V 共享 3A		

下单信息：

下单型号	属性	封装形式	一盘
FS8611S	C 口	SOP10	4000pcs
FS116DP	A 口	SOP10	4000pcs

原理图



销售和技术支持

联系人：顾先生

电话：180-0185-3071

微信号：asicasic

邮箱：gpp@fastsoc.com