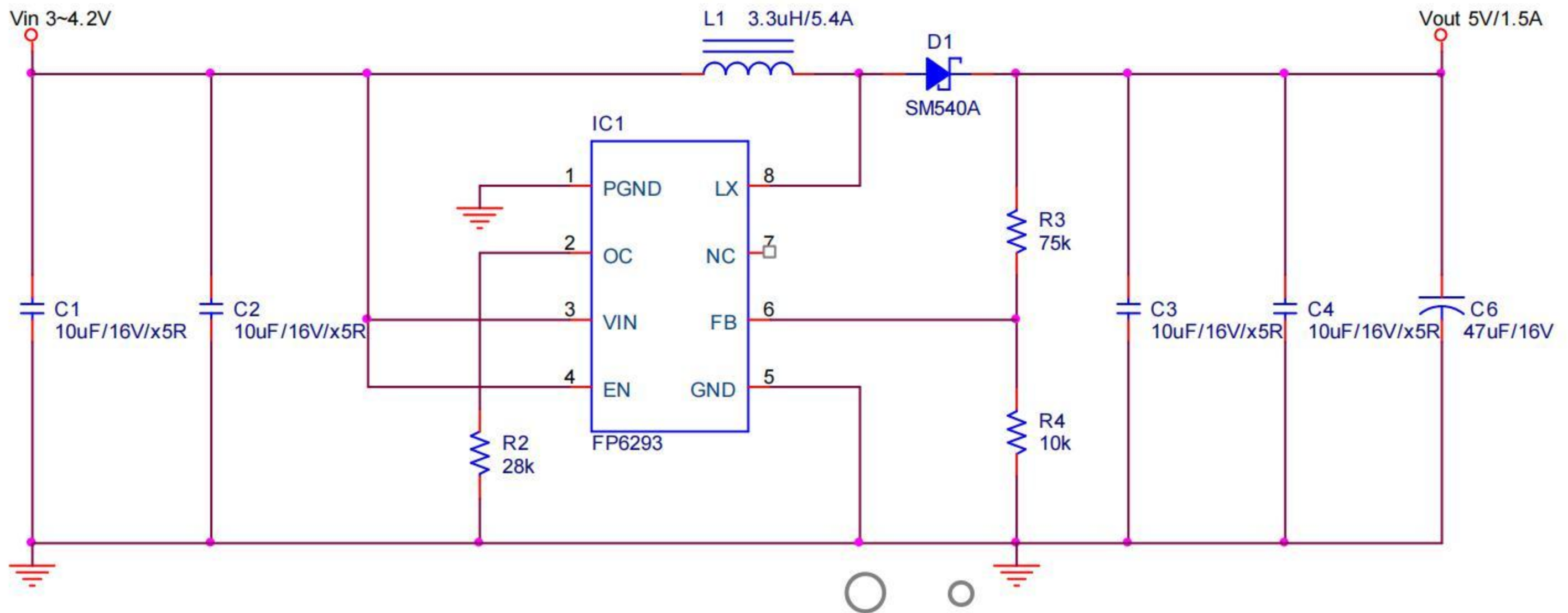


一、FP6293 應用電路圖：

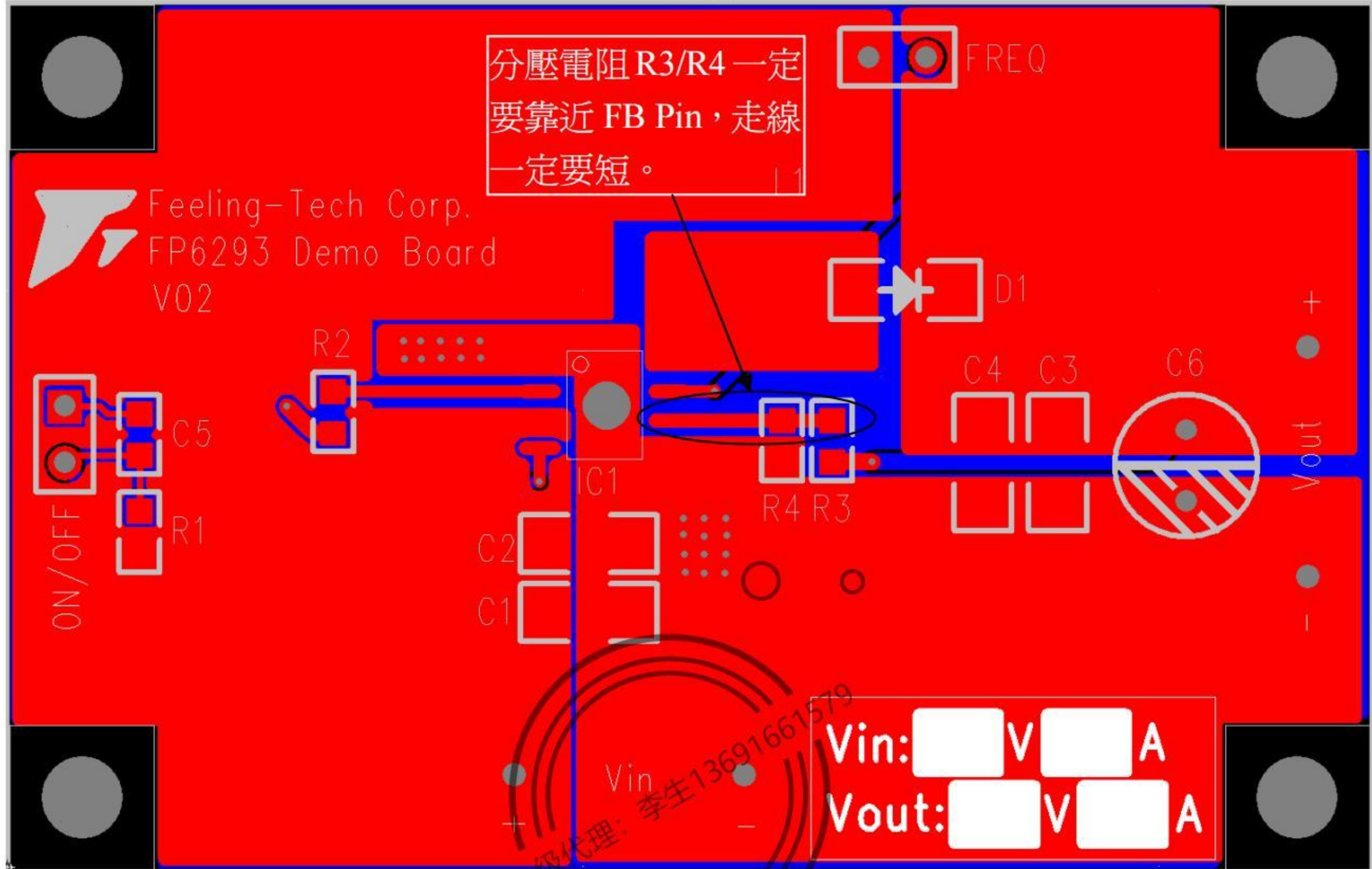


二、Layout Guide：

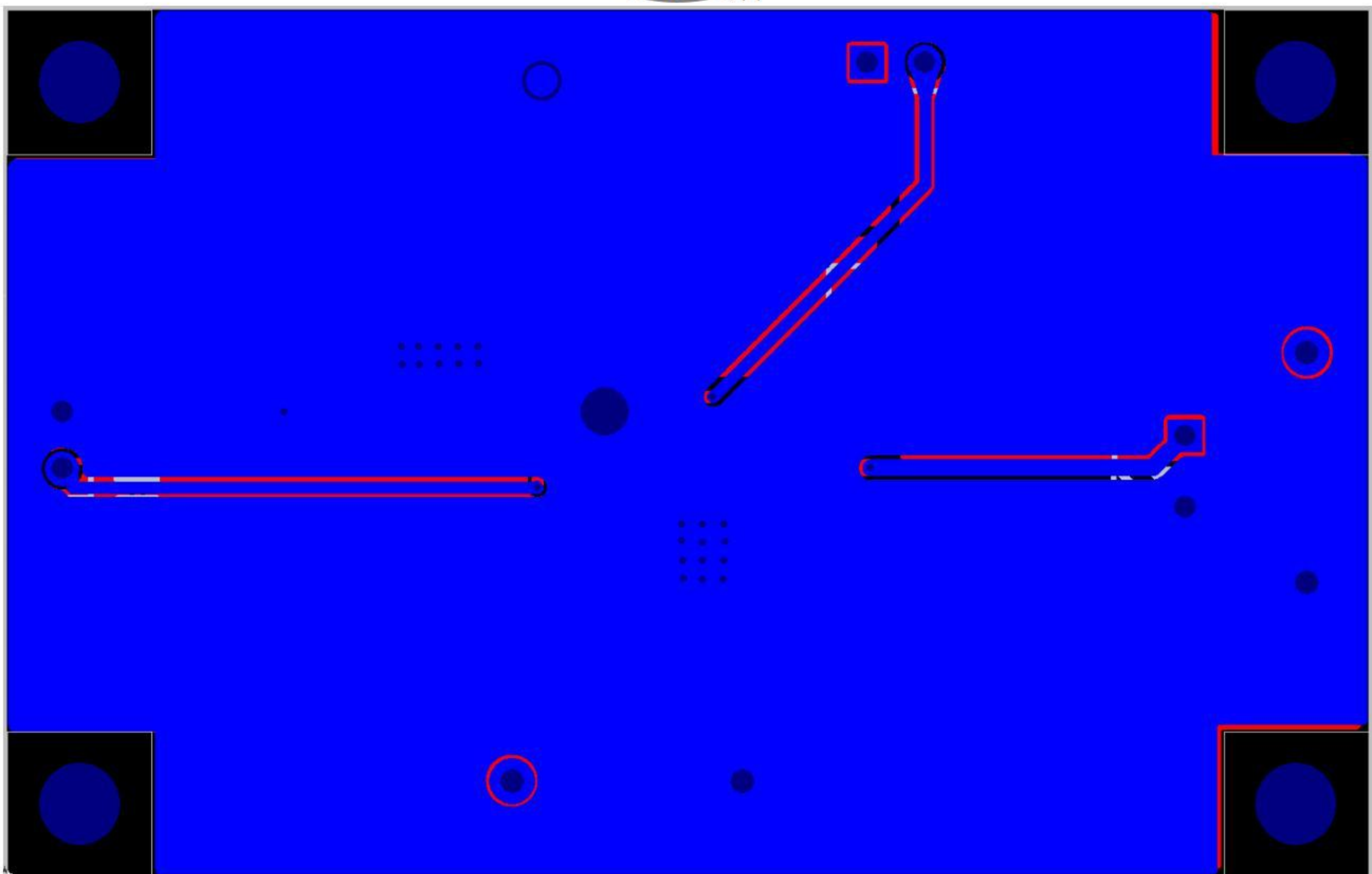
1. 大電流路徑 Vin 到 L1 到 LX Pin / D1 到 Vout，走線要粗，鋪銅走線最佳。
2. L1、LX Pin 與 D1 三接點走線要短，鋪銅走線最佳，降低切換突波電壓。
3. C1/C2 靠近 Vcc Pin 與 L1，C3/C4/C6 靠近 D1 與 R3，C1/C2/C3/C4/C6 的 GND 靠近 IC GND Pin(直接連接最佳，若上下層走線要多打洞)，此 GND 為大電流路徑，走線銅箔面積要大。
4. Bottom 層剩餘空間全部鋪 GND，降低雜訊。
5. FB Pin 訊號敏感，不要靠近開關切換點 LX Pin，避免受到干擾。
6. 分壓電阻 R3 接到 Vout 走線要短。
7. 分壓電阻 R3/R4 一定要靠近 FB Pin，走線一定要短，如下圖 Top 層 Layout 所示。

	文件名稱	日期	
	FP6293 Layout Guide	20120510	
		版別	A

TOP 層



Bottom 層



	文件名稱	日期	
	FP6293 Layout Guide	20120510	
		版別	A

補充說明：

如下圖所示，電路設計不要將 Vout 拉回到 FP6293 Vcc Pin，因為若系統受到干擾，會造成 Vout 紋波過大，超過 Vcc 最大耐壓 6V。

