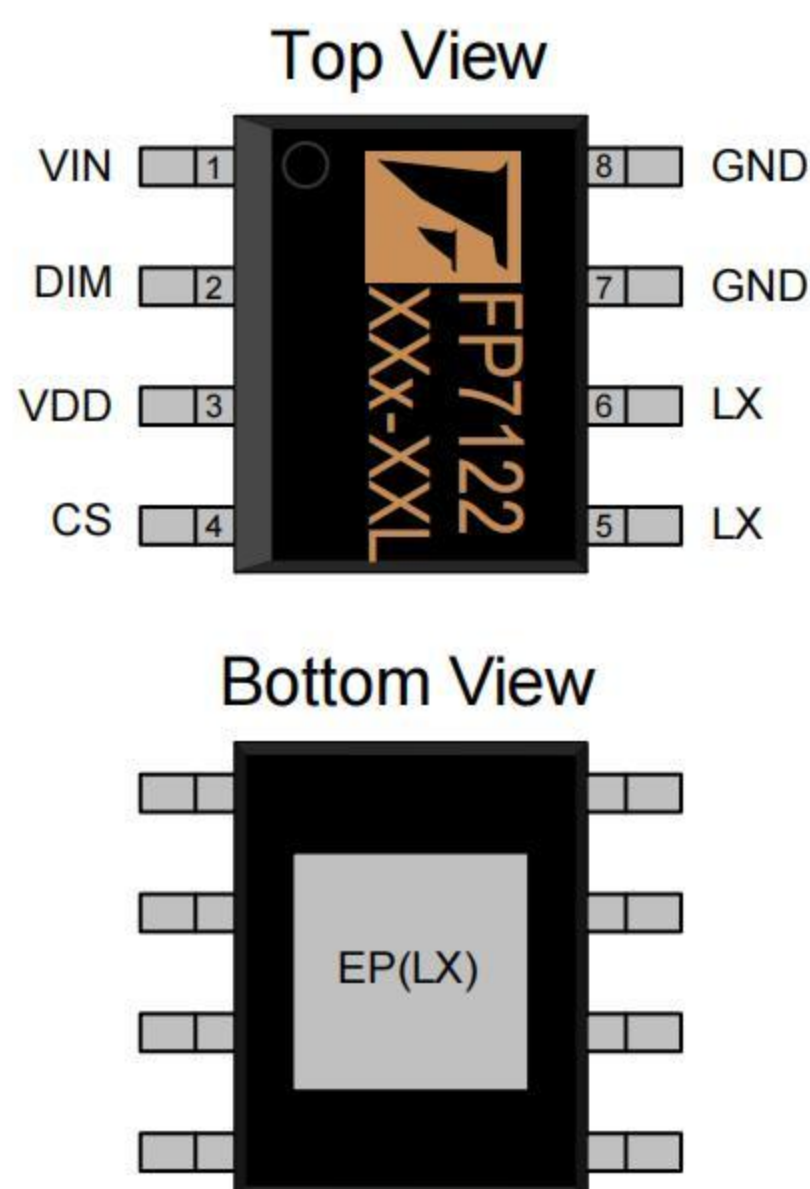


	文件名稱		日期	
	FP7122 應用說明		20190924	
			版別	A

## FP7122 產品特性說明

1. 恆流輸出：IC 內部有快速回授機制，輸出電流不受電感量、輸入電壓與輸出 LED 電壓影響。
2. 恆定電流紋波控制：FP7122 會自動調整頻率，使 LED 上的電流紋波固定在±25%。
3. Vin Pin 高壓輸入：VIN pin 可承受達 100V 的電壓，不用接降壓阻容，減少外部元件。
4. 線性調光功能：在 DIM PIN 輸入電壓 0.25V~1.5V 可控制輸出 20%~100% 的 LED 電流
5. PWM 調光功能：在 DIM Pin 輸入 PWM 訊號，改變占空比可控制輸出 LED 電流 0%~100%。
6. 短路保護和過溫保護：可避免燒 LED 的情況。
7. LED 電流計算公式： $I_{LED}(A) = \frac{0.25V}{R_{CS}(\Omega)}$

## 腳位說明



Name	No.	I / O	Description
VIN	1	P	電源輸入腳，可承受高達 100V 電壓
DIM	2	I	輸出調光腳，可輸入直流電壓或 PWM 訊號控制輸出電流
VDD	3	P	電源輸入腳，此腳位電壓不可高於 8.5V
CS	4	I	輸出電流檢測腳，電流精度±2%
LX	5	O	NMOS drain 端
LX	6	O	NMOS drain 端
GND	7	P	IC 接地腳
GND	8	P	IC 接地腳
EP	9	O	IC 散熱片，必須連接到 LX。

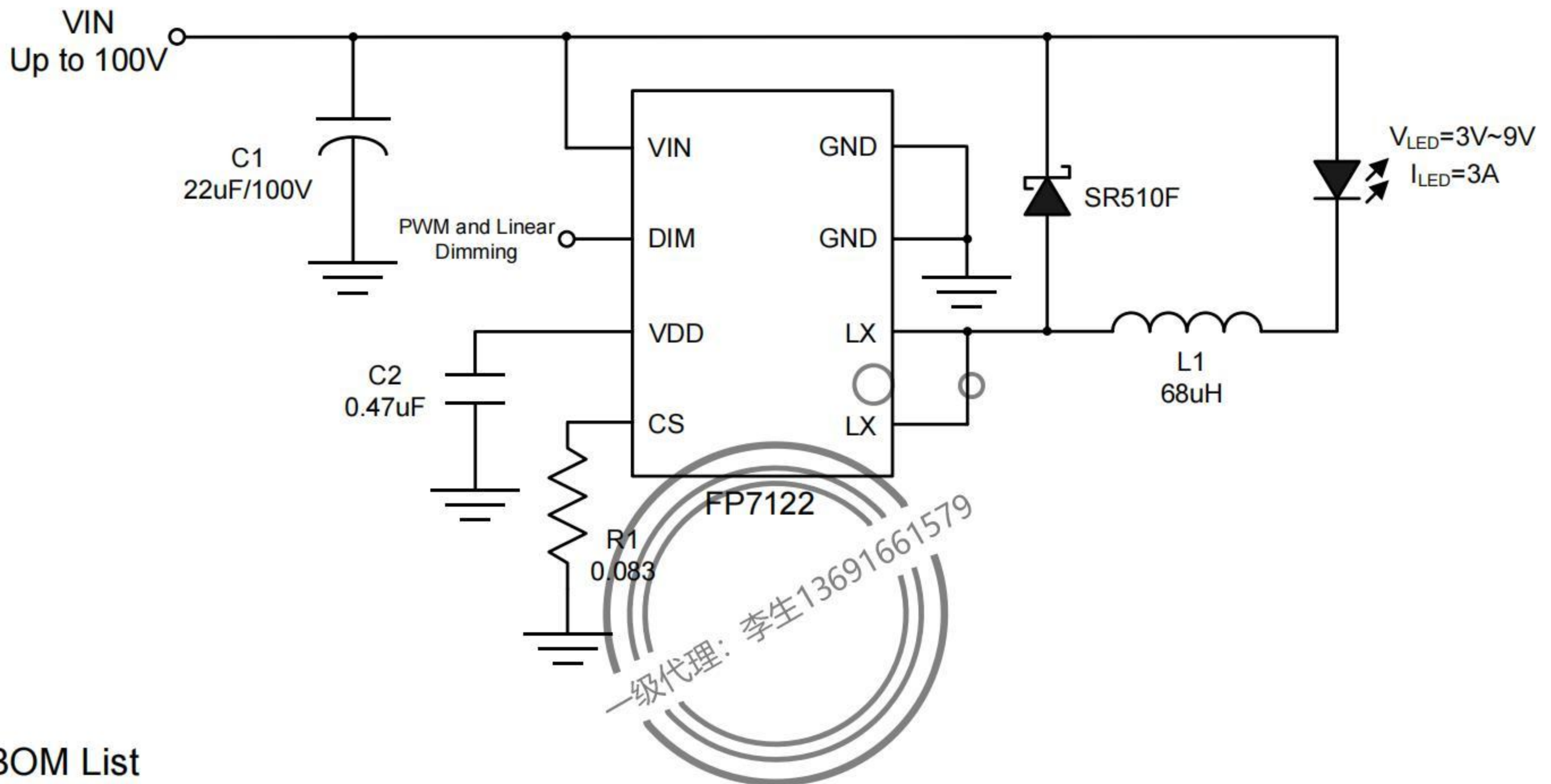
	文件名稱	日期	
	FP7122 應用說明	20190924	
		版別	A

應用電路

輸入範圍：10.5V~100V

輸出範圍：LED = 3V~9V

※ 設定比較大電流時候請注意環境溫度請勿過高，否則溫度補償會動作導致無法正常恆流輸出。

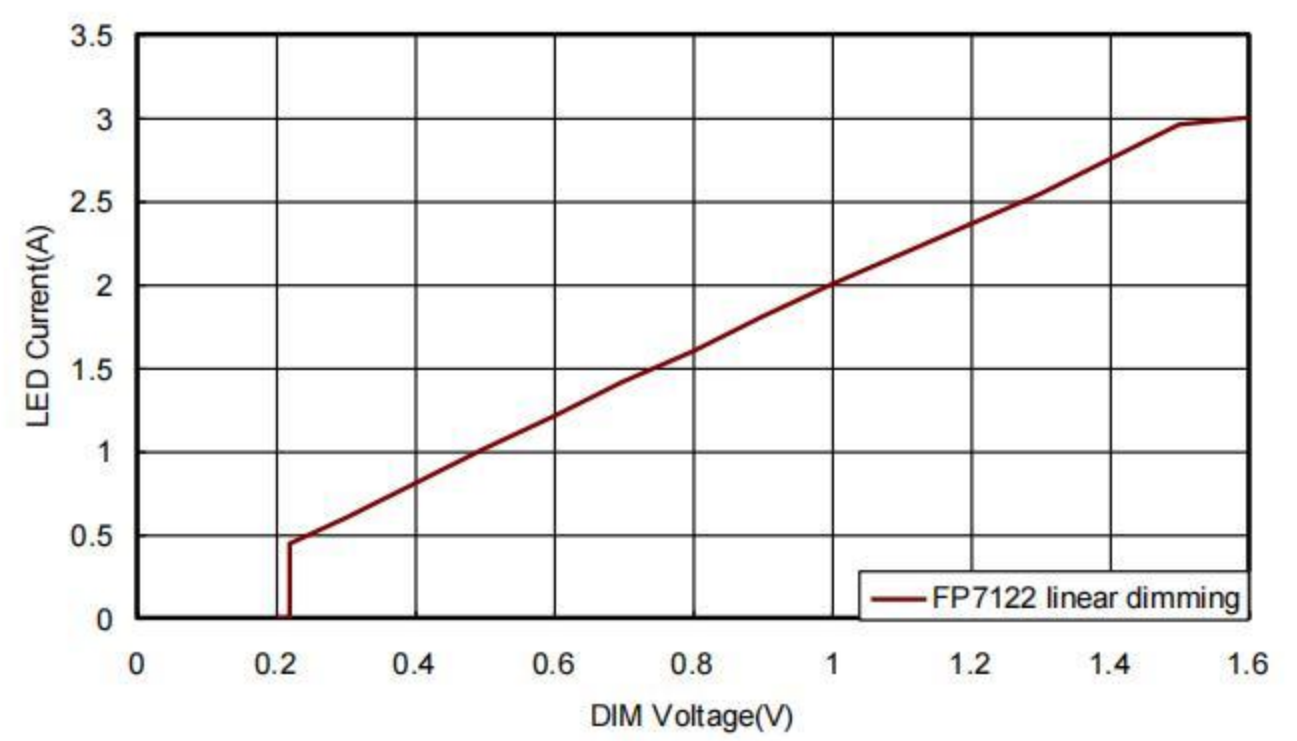
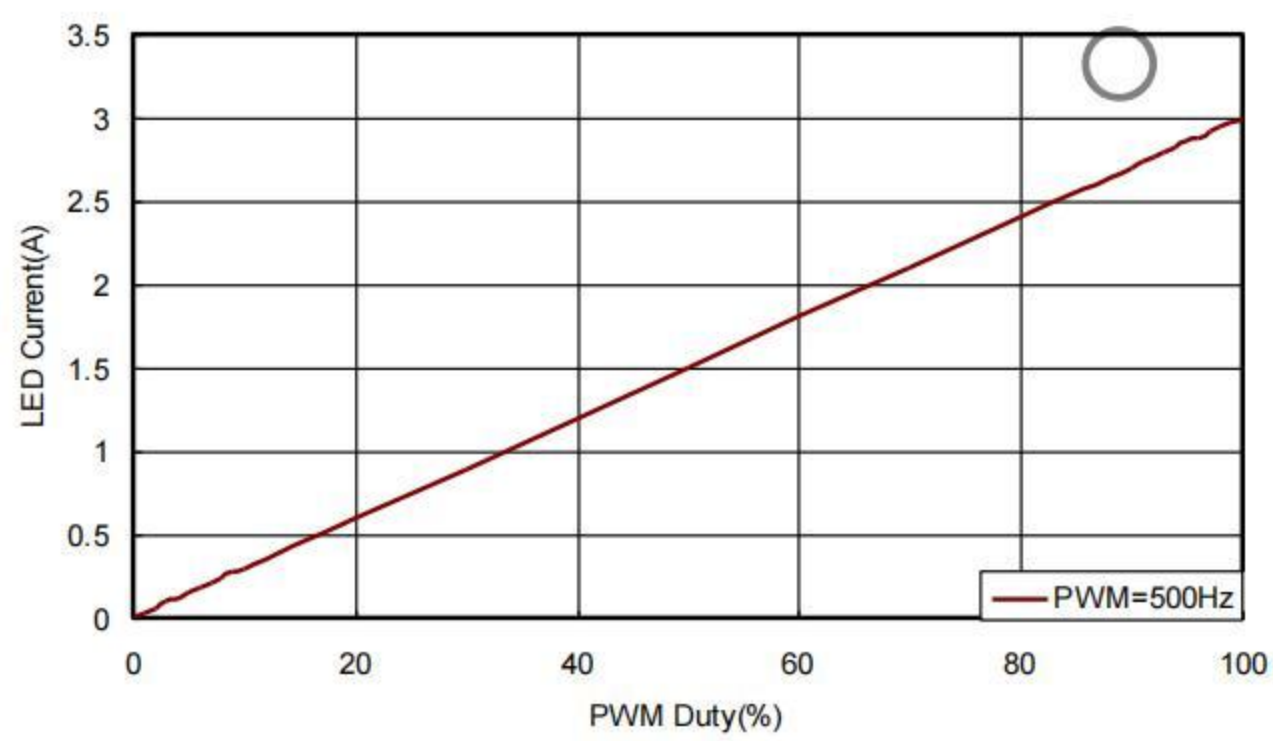
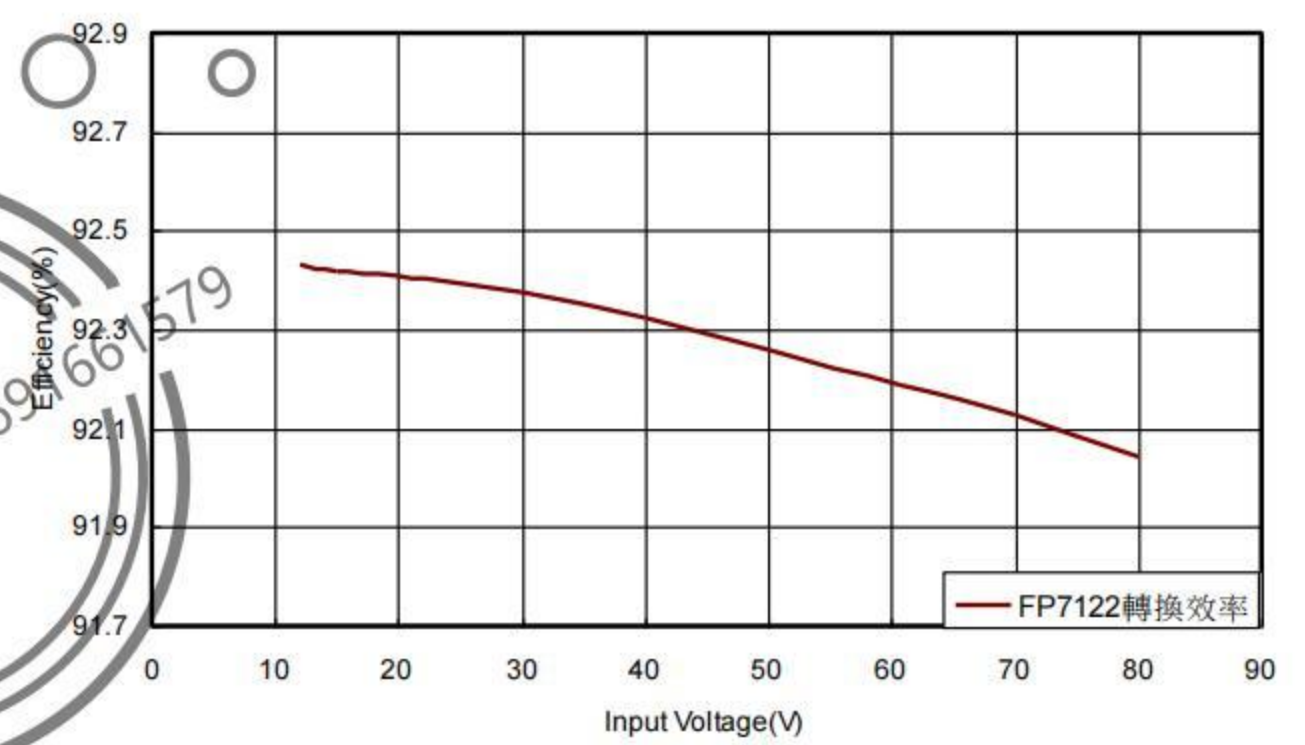
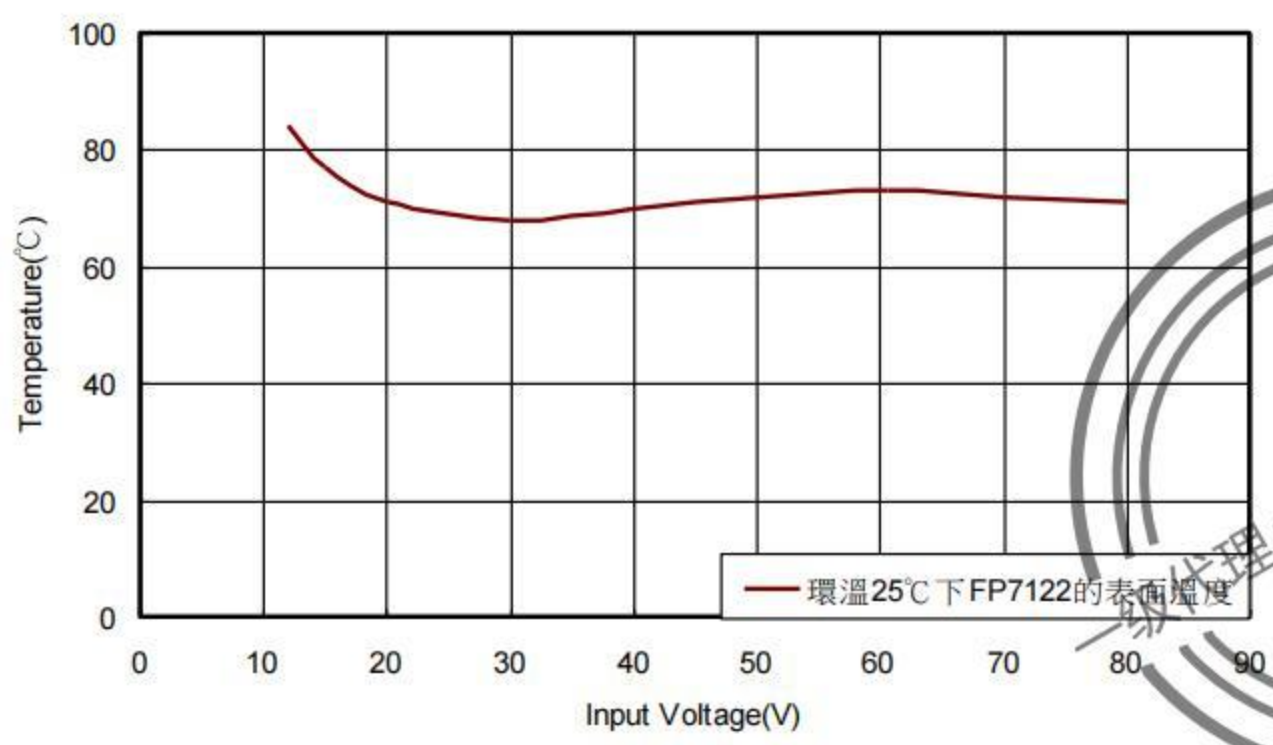
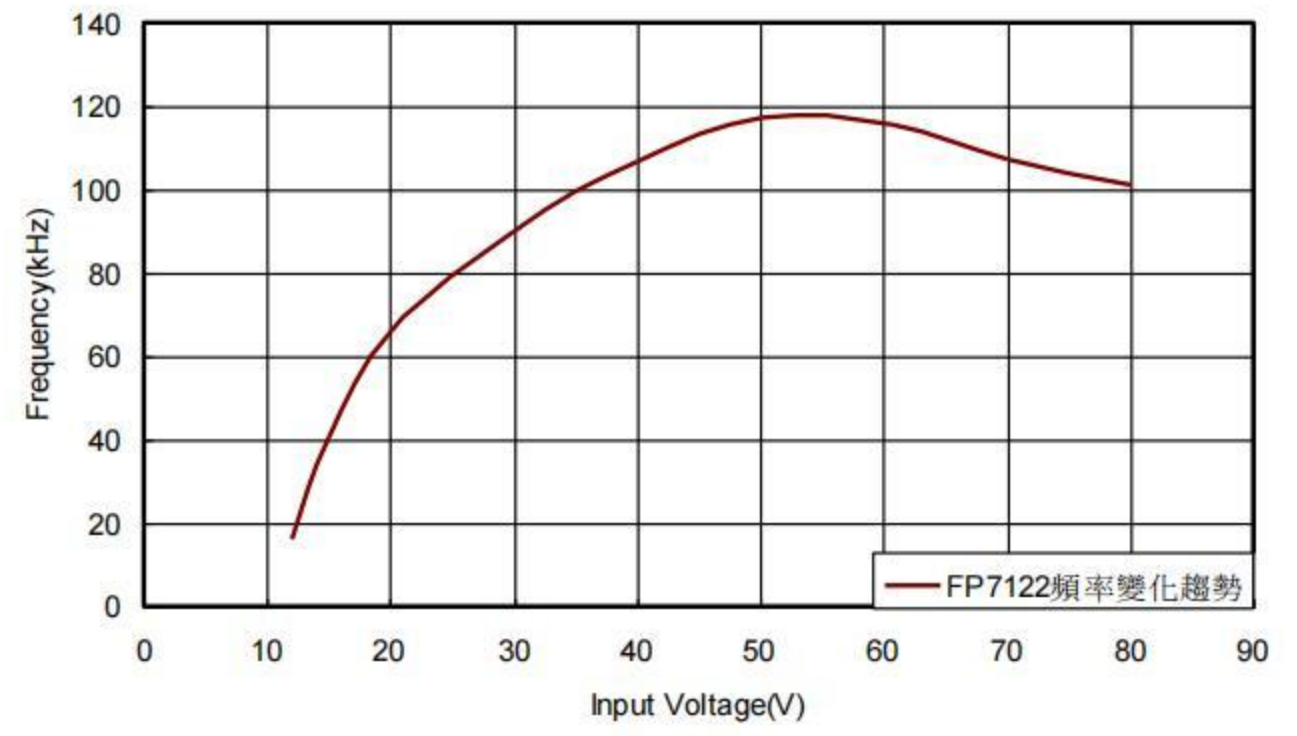
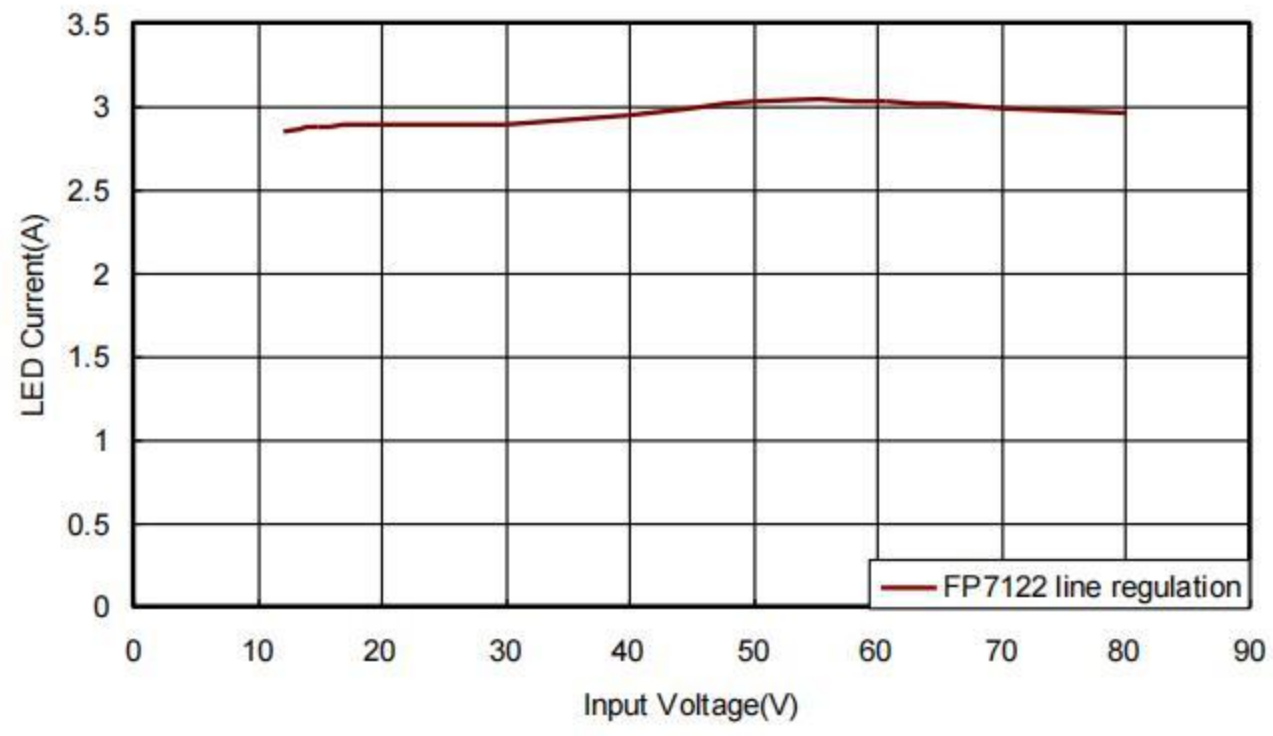


BOM List

Reference	Part
C1	22uF/100V
C2	0.47uF
D1	SR510F
L1	68uH
RCS	0.083

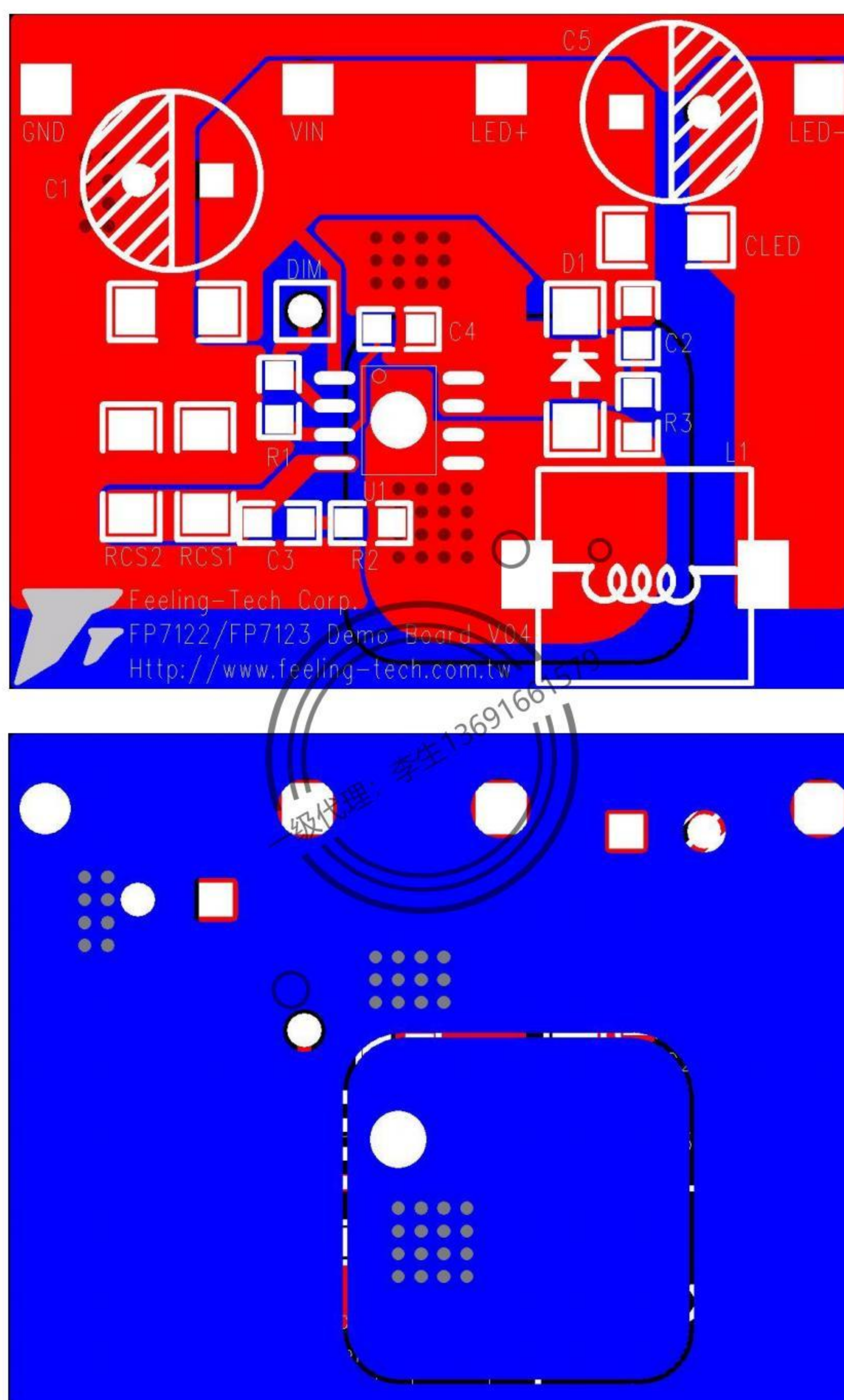
	文件名稱	日期	
	FP7122 應用說明	20190924	
		版別	A

測試條件：測試電路如上頁應用電路所示，LED=3串(9V)，LED電流=3A



	文件名稱	日期	
	FP7122 應用說明	20190924	
		版別	A

## PCB Layout



### 注意事項：

1. CS pin 與 DIM pin 較為敏感，必須縮短走線，盡量避開電感。
2. VDD 對地電容(C4)盡量靠近 IC。
3. 輸入電容(C1)的地盡量靠近電流設定電阻(Rcs)的地。
4. PCB 板剩餘空間建議都鋪銅走地線，對抗雜訊有比較好的效果。
5. 電感(L1)要避免靠近 IC，以免干擾 IC 的電流偵測。

	文件名稱	日期	
	FP7122 應用說明	20190924	
		版別	A

應用線路設計說明：

### 1. 最大占空比

FP7122 輸出  $T_{ON}$  最大值是 55us， $T_{OFF}$  最小值是 0.6us，所以 IC 可最大工作占空比是 98.9%，可是實際應用上需考慮電感上的 DCR、MOS 的內阻  $R_{ON}$ 、二級管的壓降  $V_D$  與輸入線的線損  $R_L$ ，依電感公式可推導出以下算式以供參考：

$$T_{ON} = \frac{0.5 \times L \times I_{LED}}{V_{IN} - V_{LED} - V_{REF} - I_{LED} \times (DCR + R_{ON})}$$

$$T_{OFF} = \frac{0.5 \times L \times I_{LED}}{V_{LED} - V_D - (I_{LED} \times DCR)}$$

※ 以上算式忽略線損  $R_L$

※  $V_{REF}$  是 IC 的參考電壓 0.25V

※ 從以上公式可得知電感的 DCR、MOS 的  $R_{ON}$  與二級管壓降  $V_D$  都會降低 IC 可工作最大的占空比

### 2. 電流精度

FP7122 採用平均電流檢測方式，對於電感變化與輸入電壓變化都可以穩定的恆流輸出，需注意 IC 有  $T_{ON}$  最小值的限制，當 IC 工作的  $T_{ON}$  低於最小值(1us)電流精度會開始失準，只要把電感量放大就可以解決問題。 $T_{ON}$  計算參考上述算式。

### 3. 溫度補償

FP7122 內部有做溫度補償的功能，當溫度達 130°C 溫度補償功能啟動，會把輸出電流降為 40%，溫度如果繼續升高到 170°C 再啟動過溫保護，過溫保護功能會把 IC 完全關斷。**設定比較大電流時候請注意環境溫度請勿過高，否則溫度補償會動作導致無法正常恆流輸出。**

### 4. 工作頻率

FP7122 會隨外部元件設定與輸出電流調整出合適的工作頻率，調整電感量可直接調整工作頻率，一般建議操作在 250kHz 以下，工作頻率計算可參考以下算式：

$$\text{Frequency} \approx \frac{V_{LED} \times (V_{IN} - V_{LED})}{0.5 \times L \times I_{LED} \times V_{IN}}$$

※ 以上算式忽略  $R_{on}$ 、DCR、 $V_D$ ... 等參數

	文件名稱	日期	
	FP7122 應用說明	20190924	
		版別	A

### 調光控制

FP7122 可輸入 DC 電壓與 PWM 訊號兩種方式做調光，DC 調光範圍是 0.25V~1.5V，可調整輸出電流 20%~100%；PWM 訊號調光時候建議頻率設定在 200Hz~20kHz，改變 PWM 占空比可調整輸出電流 0%~100%。

Ch2:PWM、Ch3:LX、Ch4:ILED

