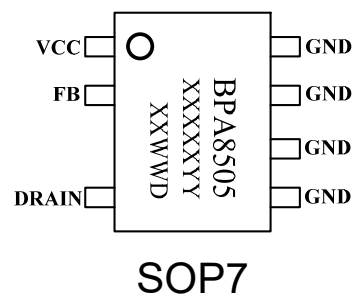
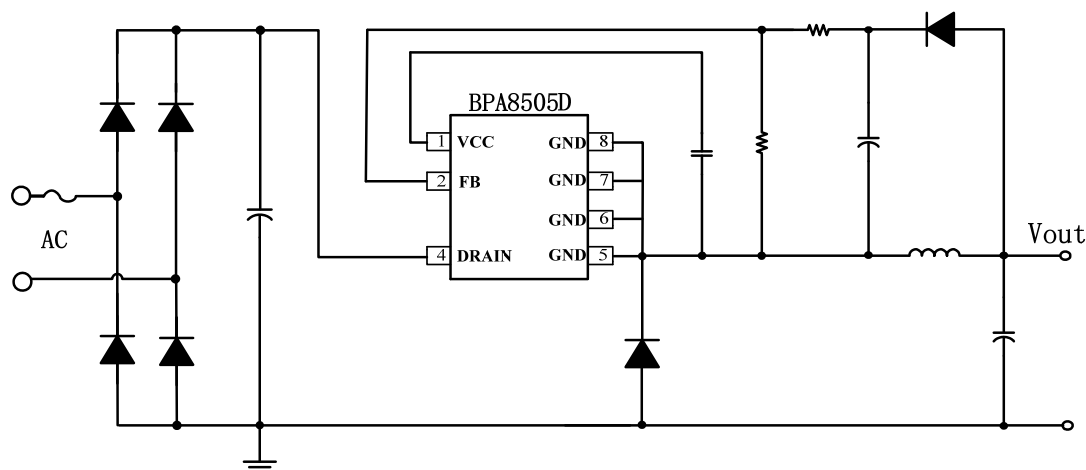


# BPA8505D 产品简介

上海晶丰明源半导体股份有限公司  
Shanghai Bright Power Semiconductor Co., Ltd.

## ■ 产品特点:

- 集成 650V 高压 MOSFET
- PWM控制模式
- ◆ 低输出纹波, 低音频噪声
- 内置软启动功能
- 集成高压启动、自供电电路



## ■ 产品规格

产品型号 Part No.	MOS的 耐压BV	MOS的导 通阻抗 $R_{DSON}$	非连续模式 DCM	连续模式 CCM	限流点 $I_{LIMIT}$	封装 Package
BPA8505D	650V	8.5Ω	200mA	300mA	420mA	SOP7

## ■ 目标应用:

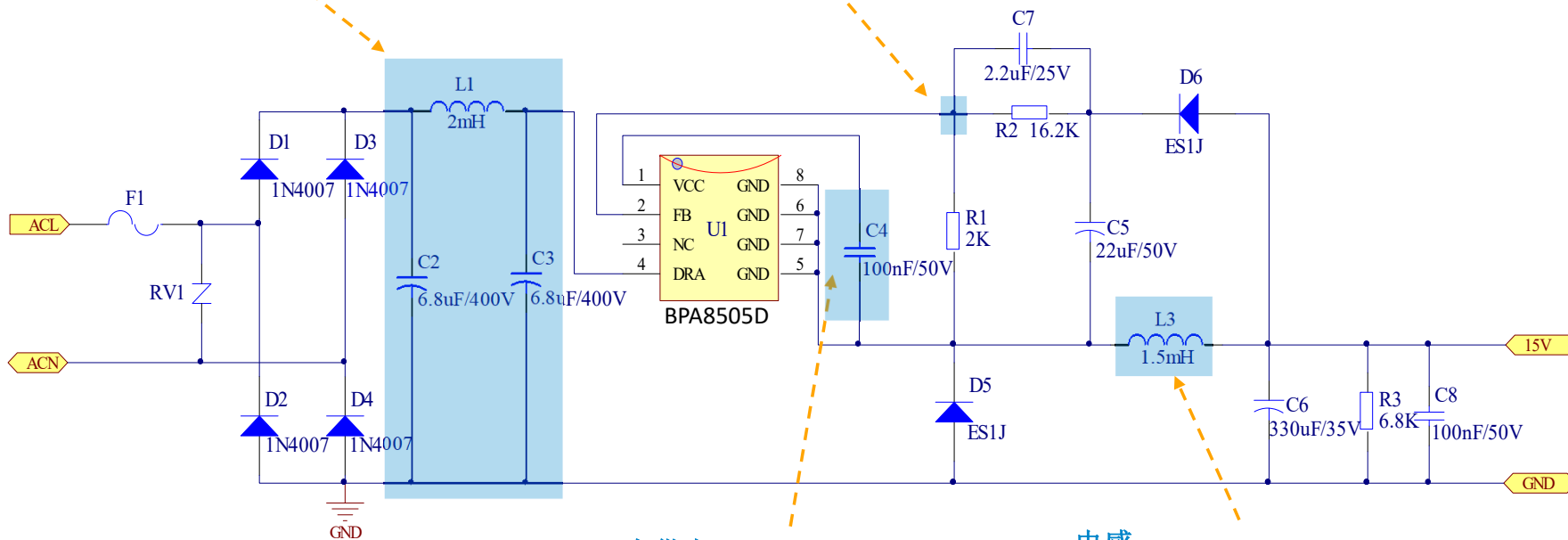
- 家用电器辅助电源
- 电机驱动辅助电源
- IOT/智能家居/智能照明
- 工业控制辅助电源

## 简单的π型EMI滤波器

- 频率调制

## 反馈

- 电压基准不需要反馈电流
- 输出电压精度更高



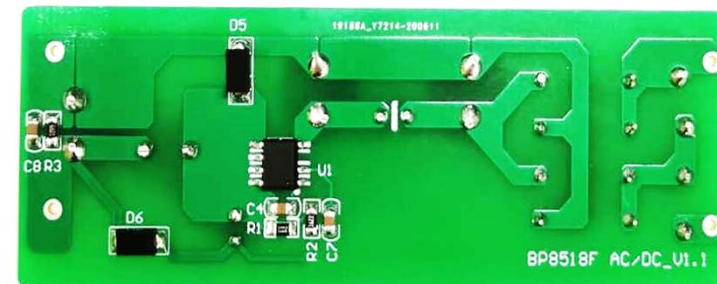
## 自供电

- 没有启动电阻
- Vcc电容: 100nF

## 电感

- PWM控制模式
- 中等负载和满载的无噪声
- 轻载比友商噪声低

## DEMO案例:



	友商 (***)	BPA8505D
MOSFET BV	700V	650V
$R_{DS\_ON}$	12 $\Omega$	8.5 $\Omega$
开关频率	66kHz	45kHz
限流点	375mA	420mA
封装	SOP-7	SOP-7
音频噪声	大	弱
软启动	无	有
待机功耗(33mW假负载)	106.7	107.7
效率(230VAC)	75.6%	77.1%
纹波	80mV <sub>pp</sub>	50mV <sub>pp</sub>
负载调整率	6.30%	3.40%
线调整率	0.20%	0.35%
芯片温升(230VAC)	53 $^{\circ}$ C	47 $^{\circ}$ C

### 输入规格

- 输入电压: 85 – 264 VAC
- 效率75%

- 传导EMI裕量 > 6 dB

### 输出规格

- 输出: 15 V, 250 mA (3.75 W)
- 负载调整率 < 3.5%
- 线调整率 < 0.5%
- 输出电压纹波  $V_{pp} < 100$  mV

谢谢!!

THANK YOU  
FOR WATCHING

