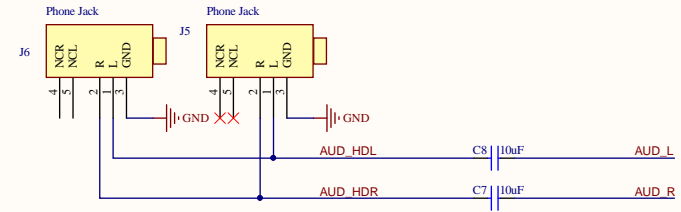
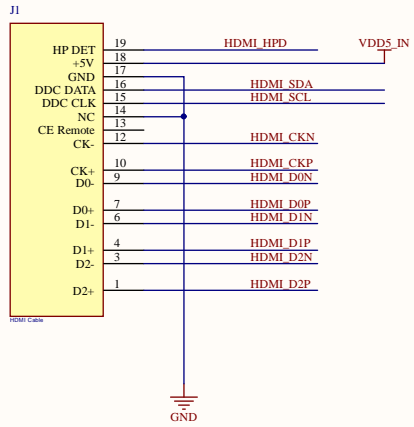


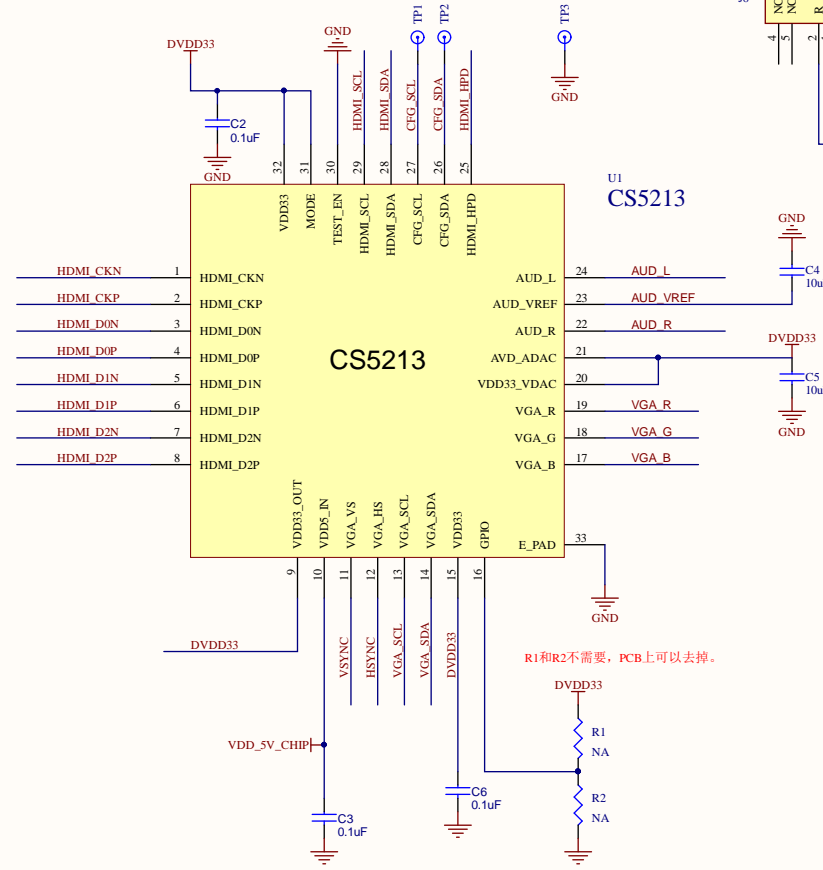
AUDIO CONN



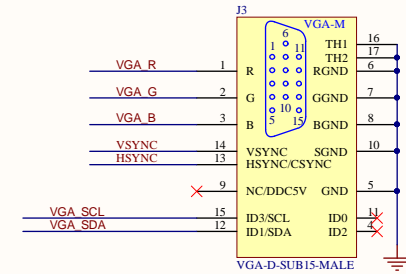
HDMI line input



测试点也是方便于升级芯片程序的, 可选。

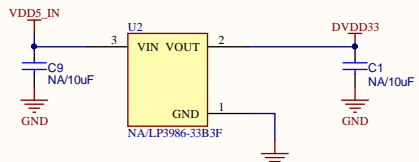


VGA CONN

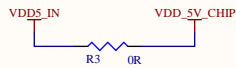


QQ 1659747718 TEL18520874087

DCDC 5V->3.3V



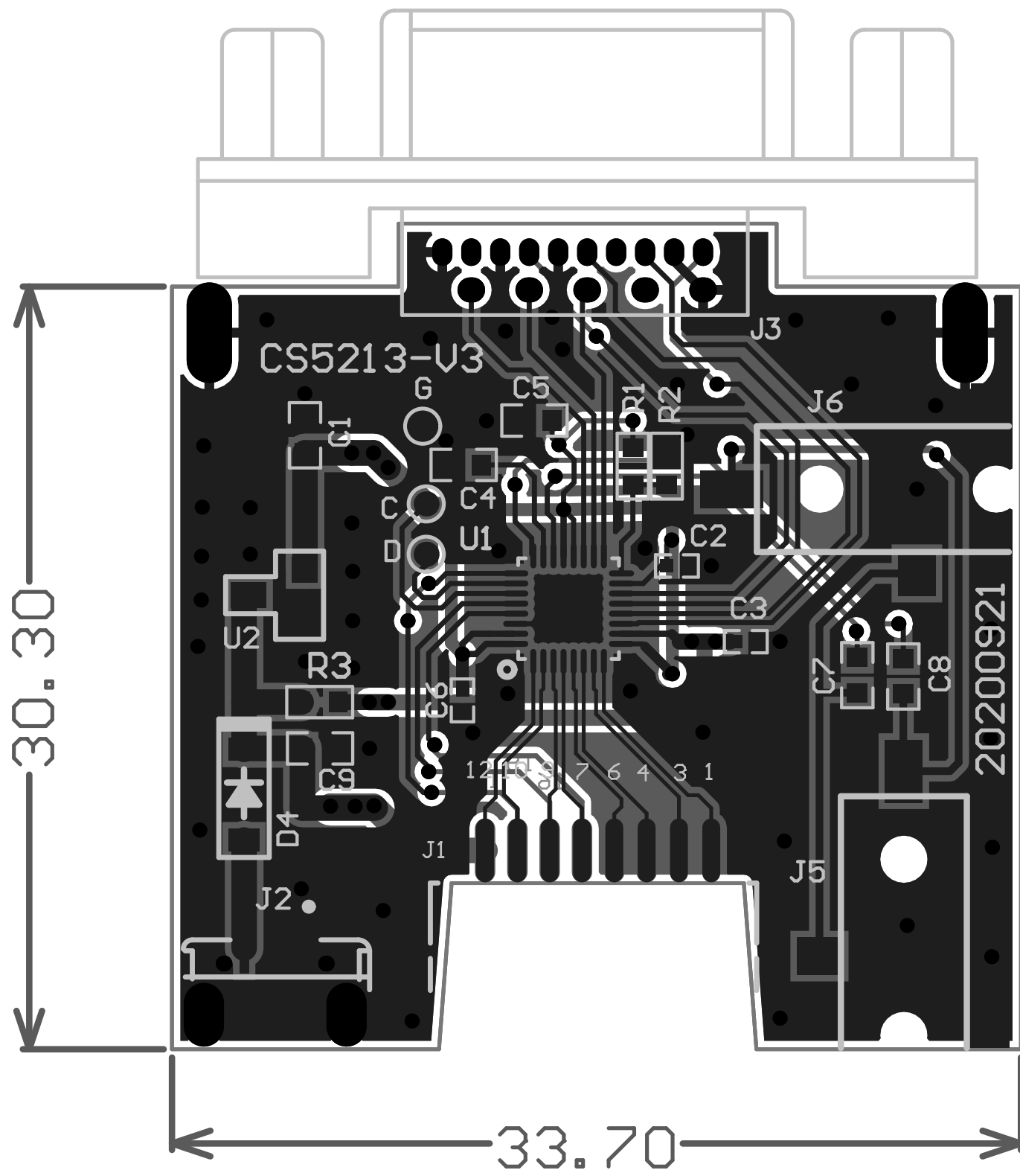
LDO和电阻R3二选一焊接, 使用外部LDO芯片温度会比较低。



R1和R2不需要, PCB上可以去掉。

Layout注意点:

1. 各电容请靠近电源管脚。
2. 输入HDMI线请按照100Ω差分布线。
3. 输出RGB为模拟信号, 尽量屏蔽以免干扰。



Comment	Description	Designator	Footprint	LibRef	Quantity
NA/10uF		C1, C9	603C2	CAP NP	2
0.1uF		C2, C3, C6	402C3	CAP NP	3
10uF		C4, C5, C7, C8	603C2	CAP	4
SD103AW - C181204		D4	sod-123	DIODE SCHOTTKY	1
HDMI Cable	HDMI connector	J1	JJ-1	HDMI_CNN T_0	1
MICRO_US B		J2	MICRO_US B	MiniUSB_0	1
VGA-D- SUB15- MALE		J3	VGA-DSUB- 15	VGA	1
Phone Jack		J5, J6	JK-1	74AUP1T45 _1	2
NA		R1, R2	603R2	R0603	2
OR		R3	603R2	R0603	1
NA/TEST_P OINT		TP1, TP2, TP3	TP-S	TEST_POIN T	3
CS5213		U1	QFN32	CS5213	1
NA/LP3986 -33B3F		U2	SOT-123-B	LDO_3Pin	1