

XD3390A/XD3390B 单火线电源模块

版本：V1.1

概述：

XD3390A 与 XD3390B 为本公司研发的新一代单火线电源模块，具有集成度高、外部应用电路简单、超低功耗、超宽电压输入、高效率、小体积、高低温度特性好、带负载能力强(驱动电流高达 200mA)等特点，内部集成完善的过流保护、短路保护等功能。



产品特性：

- * 超低功耗：典型功耗小于2.3mW (@Vout1=3.3V带载200uA时)；
- * 超宽输入电压：输入工作电压范围7-400VDC (@Vout1=3.3V带载200mA)；
- * 较大输出电流：输出最大电流200mA, 可满足低功耗大电流产品应用要求；
- * 典型输出纹波： $\leq 30\text{mVpp}$ ；
- * 高效率：电源最大效率80%；
- * 完善保护：过流保护，输出短路保护；
- * 超小体积：L18*W9.5*H15.5mm，可放入对体积空间要求比较严格的产品。

产品应用：

* 单火线开关；

1)Wi-Fi 单火线开关 (NEW)

2)离线语音单火线开关 (NEW)

3)ZigBee 单火线开关

4)NB-IOT 开关型室温采集器

5)BLE 蓝牙 Mesh 单火线开关

6)LoRa 单火线开关

7)433/868 单火线开关

* 超低功耗待机电源；

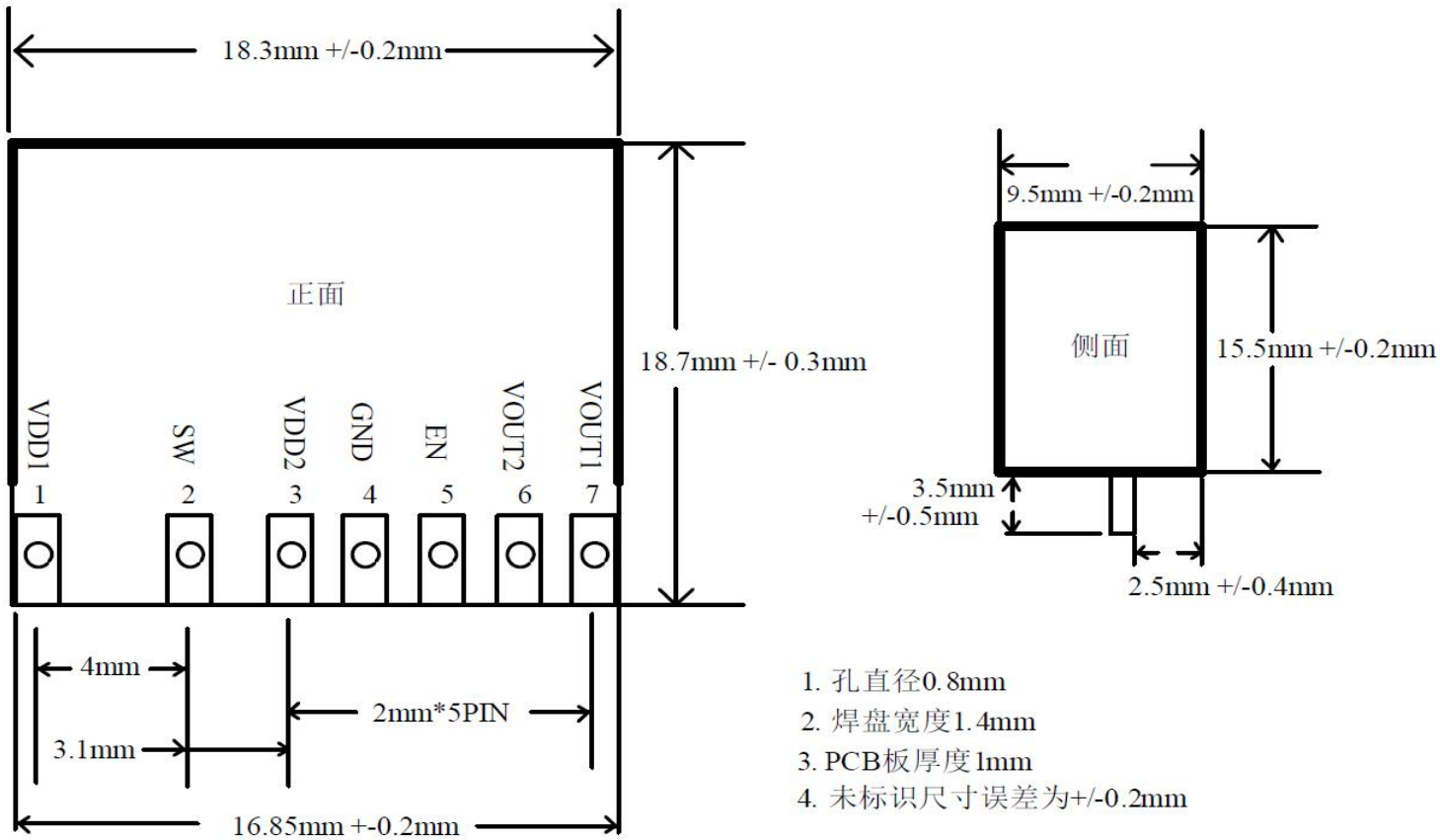
* 超宽电压输入辅助电源。

型号说明：

1) XD3390A 与 XD3390B 区别是 XD3390A 有辅助电压输出，XD3390B 无辅助电压输出，其它参数一致，忽略辅助电压输出情况下，两款模块可以互换。

2) XD3390A 主要用于迅迪单火线继电器版本，与 XD-KC024 配套使用，亦可应用于其它单火线方案电源供电。

外观尺寸图:



引脚说明:

引脚编号	名称	功能描述
1	VDD1	直流电压1输入
2	SW	外接电感引脚
3	VDD2	直流电压2输入
4	GND	电源参考地
5	EN	辅助电源控制信号入
6	VOUT2	辅助电源输出
7	VOUT1	主电源输出

规格参数:

极限参数:

项目	极限值
VDD1 输入电压	400VDC
输出电流	210mA
VDD2 输入电压	16VDC
辅助电源控制信号 EN	12VDC
存储温度	-40 ~ +85° C

说明：实际应用中超过上述极限值可能会导致电源模块的永久性损坏，在应用设计中请注意。

电气参数:

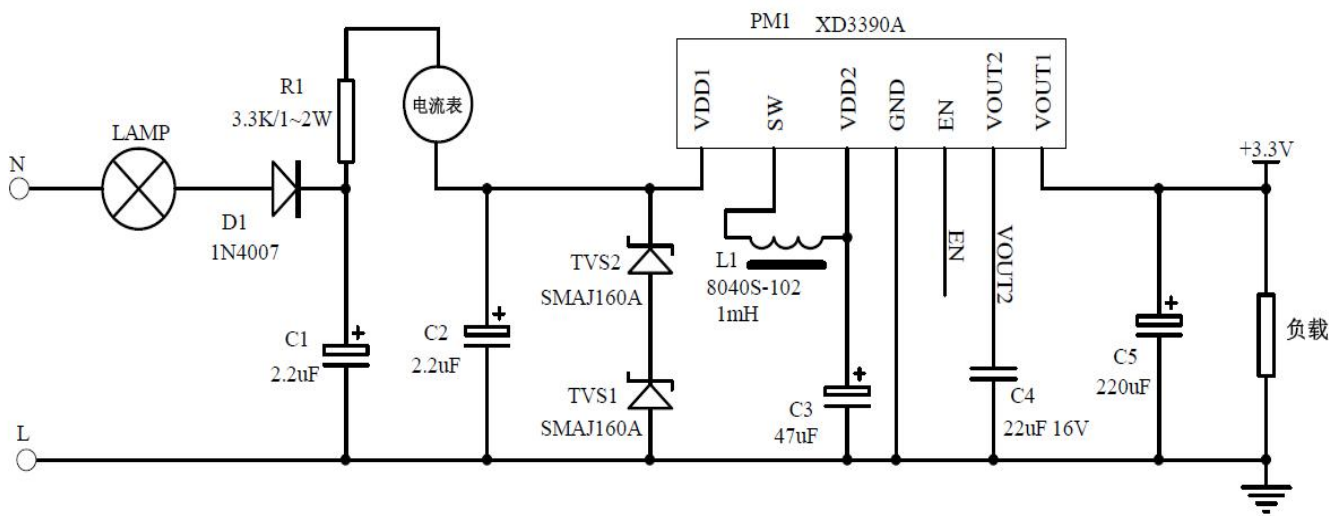
特性参数	测试条件	最小	典型	最大	单位
工作电压	I _{out} =100mA	6	-	400	VDC
	I _{out} =200mA	7			
输出电压 V _{OUT1}	-	-	3.3	-	VDC
辅助电压输出 V _{OUT2} (XD3309A)	EN=2V;	-	8.8	-	VDC
EN 辅助电压输出 使能 (XD3309A)	-	1.5	3.3	12	VDC
输出电流	V _{IN} =7-400VDC	-	200	-	mA
平均待机功耗	V _{IN} =310VDC, I _{out} =200uA	-	2.1	-	mW
纹波噪音	V _{IN} =310, I _{out} =200mA	-	-	50	mVPP
电源效率	V _{IN} =12V, I _{out} =200mA	-	-	80	%
	V _{IN} =310V, I _{out} =200mA	-	-	65	

负载调整率	VIN=310V, Iout=1mA~200mA	-	3	-	%
电压调整率	VIN=7V~340VDC, Iout=200mA	-	2	-	%
VOUT1 短路保护	自恢复				
工作温度	-40~85° C				

注:

- 1) 上述参数值为常温下的典型值，实际应用中因工作环境，测试方式不同可能有所差异。
- 2) VOUT2 辅助电压输出仅为东莞市迅迪电子有限公司的单火线开关普通继电器版本方案配套使用，其它方案使用可以不用理会，VOUT2 与 EN 悬空处理即可。

测试电路:



测试条件：输入 220VAC, (VDC=310), 常温 28°C。

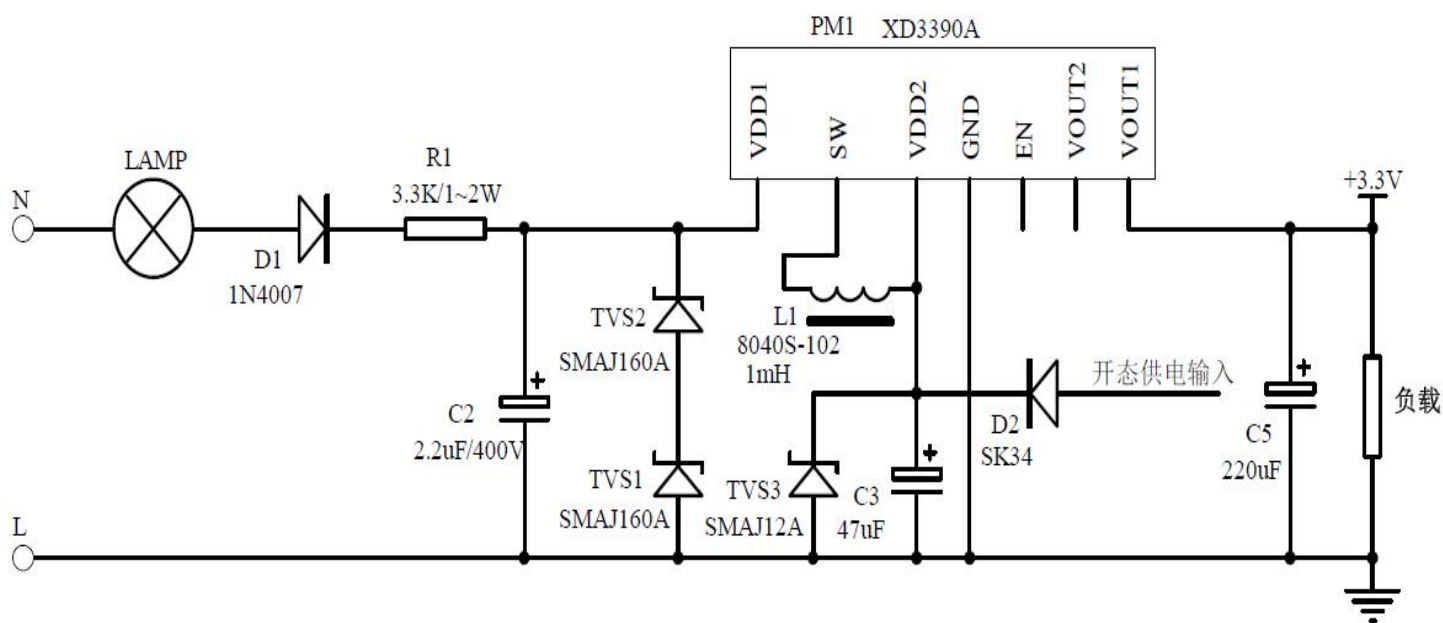
输入电流	输出电压	输出电流
6uA	3.3VDC	100uA
7uA		200 uA
9		300 uA
11.5		400 uA

14		500 uA
16		600 uA
18		700 uA
20		800 uA
22		900 uA
24		1mA
43		2mA
64		3mA

说明：以上数据在输入220VAC (VDC=310)，常温28℃下测得。因测试仪器,测试方法与测试环境不同，可能测试数据会有所偏差。

注：模块输出最小负载建议在100uA以上，否则可能会导致输入电流变大。

单火线基本应用电路：



提示：

1， 因该电源模块为宽电源非隔离供电电源模块，其中将涉及到高电压，为了你的人身与设备安全，强烈要求在上电测试过程中使用交流隔离电源来进行供电！

2， 该电源模块主要用于单火线智能开关方面，其详细方案应用资料（应用电路原理图及开发资料等）请联系东莞市迅迪电子有限公司官方获取， web: www.xunzhi168.com email: xunzhi168@126.com。

重要申明

迅迪电子保留在任何时间、在没有任何通报的前提下，对所提供的产品和服务进行更正、修改、增强的权利。迅迪电子不对本公司产品以外的任何电路使用负责，也不提供其专利权许可。

迅迪电子对客户应用帮助或产品设计不承担任何责任。客户应对其使用迅迪电子的产品自行负责。为尽量减小客户产品和应用相关的风险，客户应提供充分的设计与操作安全措施。

迅迪电子保证其所销售的产品性能符合本公司标准保修的适用规范，仅在迅迪电子保证的范围内，且迅迪电子认为有必要时才会使用测试或者其他质量控制技术。除非政府做出了硬性规定，否则没有必要对每种产品的所有参数进行测试。

对于迅迪电子的产品手册或数据表，仅在没有对内容进行任何篡改且带有相关授权、条件、限制和声明的情况下才允许进行复制。在复制信息的过程中对内容的篡改属于非法的、欺诈性商业行为。迅迪电子对此类篡改过的文件不承担任何责任。

有关最新的产品信息，请访问公司官网或者直接与我们联系。