

器件参数表

DataSheet

发行日期: 2019.11.10
文档编号: SPEC4008S1110
版本:A

ICW4008S【开关电源控制器集成电路】



合肥艾创微电子科技有限公司

非隔离降压开关电源恒压控制驱动

概述

ICW4008S 是一款效率高精度的非隔离降压开关电源恒压控制驱动芯片。适用于 85VAC~265VAC 全范围输入电压的非隔离Buck、Buckboost 拓扑结构，尤其适用于应急灯等电源的驱动。

ICW4008S 内部集成高压功率管，采用恒压控制模式，系统工作在电感电流临界模式。方案可靠性强，外围应用简单。

ICW4008S 具有多重保护功能，包括 VCC 钳位/欠压保护，过温保护等保护功能。

ICW4008S 采用 SOT23-6L 封装。

特点

- 集成>800V功率管
- 恒压控制
- QR工作模式
- 内置峰值电流，无需采样电阻
- 内置启动电路，无需启动电阻
- 宽输入电压
最小直流输入电压16V能正常工作
- 过温保护
- VCC钳位/欠压保护

应用

- 应急灯驱动照明
- 小家电、白色家电等开放式电源

典型应用

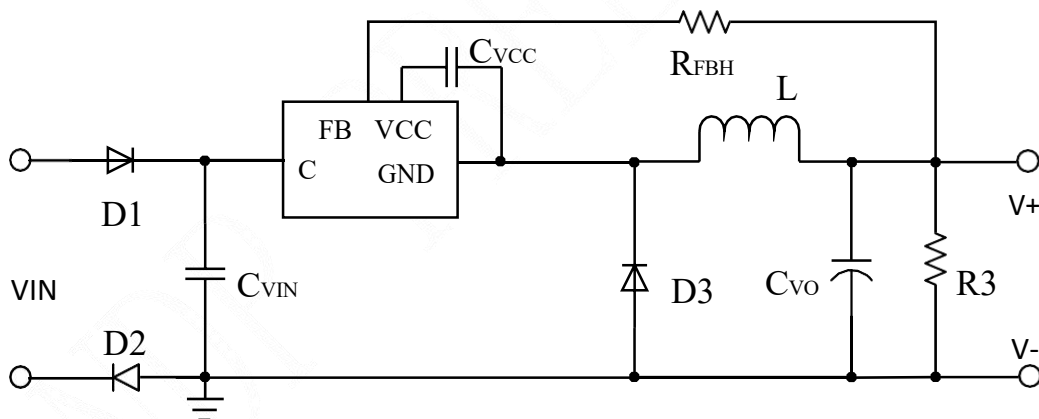


图1 ICW4008S Buck 典型应用图

订购信息

订购型号	封装	包装形式	印章
ICW4008S	SOT23-6L	编带 3000 颗/盘	01XXXX

*XXXX: 批号

非隔离降压开关电源恒压控制驱动

管脚封装

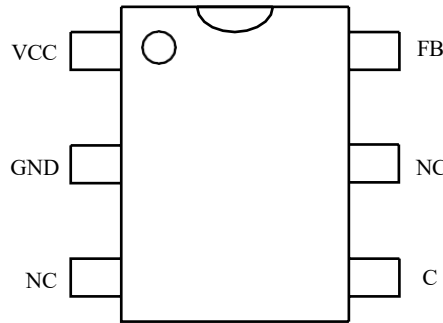


图 3 管脚封装图

管脚描述

管脚编号	管脚名称	描述
1	VCC	芯片电源，就近接旁路电容
2	GND	芯片地
3	NC	悬空脚位
4	C	内置功率三极管的集电极C
5	NC	悬空脚位
6	FB	反馈电压输入端，恒压输出设置脚位

极限参数(注 1)

符号	参数	参数范围	单位
VCC	电源电压	-0.3~7	V
FB	反馈输入电压	-0.3~7	V
P_{DMAX}	功耗(注 2)	0.30	W
θ_{JA}	PN结到环境的热阻	240	°C/W
T_J	工作结温范围	-40 to 150	°C
T_{STG}	储存温度范围	-55 to 150	°C
	ESD (注 3)	> 2	KV

注 1: 最大极限值是指超出该工作范围，芯片有可能损坏。推荐工作范围是指在该范围内，器件功能正常，但并不完全保证满足个别性能指标。电气参数定义了器件在工作范围内并且在保证特定性能指标的测试条件下的直流和交流电参数规范。对于未给定上下限值的参数，该规范不予保证其精度，但其典型值合理反映了器件性能。

注 2: 温度升高最大功耗一定会减小，这也是由 T_{JMAX} , θ_{JA} , 和环境温度 T_A 所决定的。最大允许功耗为 $P_{DMAX} = (T_{JMAX} - T_A) / \theta_{JA}$ 或是极限范围给出的数字中比较低的那个值。

注 3: 人体模型，100pF 电容通过 1.5KΩ 电阻放电。

推荐工作范围

芯片	参数	参数范围	单位
ICW4008S	$I_o @ V_o=5V$ (输入电压: 85VAC~265VAC@温升 $\Delta T \leq 30^\circ C$)	≤ 100	mA

非隔离降压开关电源恒压控制驱动

电气参数(注 4, 5) (无特别说明情况下, $V_{CC}=3.5V, T_A=25^{\circ}C$)

符号	描述	条件	最小值	典型值	最大值	单位
电源电压						
V_{CC_ST}	V_{CC} 启动电压	V_{CC} 上升		4.2		V
V_{CC_UVLO}	V_{CC} 欠压保护阈值	V_{CC} 下降		2.8		V
V_{CC_CLAMP}	V_{CC} 钳位电压	$I_{CC}=10mA$		5.1		V
I_{ST}	V_{CC} 启动电流	$V_{CC}=V_{CC_ST}-1V$			1	μA
I_{CC1}	V_{CC} 工作电流			200		μA
I_{CC2}	V_{CC} 待机电流				60	μA
恒流控制						
I_{PK}	内置峰值电流阈值	电感电流大于 I_{PK} , 关断		300		mA
T_{LEB}	前沿消隐时间			300		ns
FB 反馈						
V_{FB}	FB 反馈基准电压		1.14	1.20	1.26	V
R_{FBL}	FB 下偏电阻		11.7	12.0	12.3	$K\Omega$
工作频率						
F_{SWMAX}	系统推荐最大频率	$F_{SW}>F_{SWMAX}$, 发热严重		60		KHz
F_{SWMIN}	芯片最小工作频率	空载最小工作频率		150		Hz
保护功能						
T_{SD}	过热保护温度			150		$^{\circ}C$
T_{HYS}	过温保护迟滞			30		$^{\circ}C$
内置功率三极管						
V_{CBO}	C、B 电压	$I_C=0.1mA$	800			V
I_{CESAT}	C, E 饱和电流	$I_B=40mA$		0.35		mA

注 4: 典型参数值为 $25^{\circ}C$ 下测得的参数标准。

注 5: 规格书的最小、最大规范范围由测试保证, 典型值由设计、测试或统计分析保证。

内部结构框图

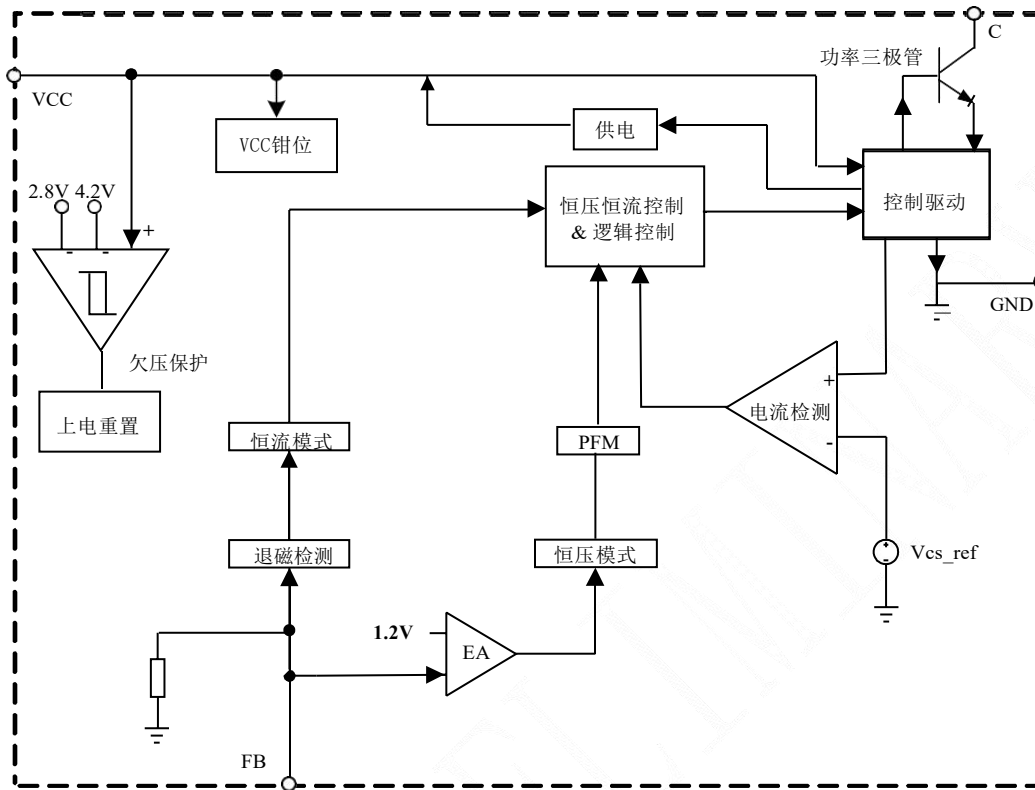


图 4 ICW4008S 内部框图

应用信息

ICW4008S 是一款高效率高精度的非隔离降压开关电源恒压控制驱动芯片。采用恒压控制模式，工作在 QR 模式，内部集成高压功率管，可靠性高。内置固定峰值电流，无需 CS 采样电阻；内置高压启动电路，无需启动电阻。方案只需很少的外围组件就可以达到优异的恒压特性。

启动

芯片仅需 1uA 的启动电流，系统上电后通过内置启动电路对 Vcc 的电容进行充电，当 Vcc 电压达到芯片开启阈值时，芯片内部控制电路开始工作。系统启动后，Vcc 由内部专有的供电电路进行供电。

恒压控制，输出电压设置

恒压控制由反馈输入端 FB 阈值电压设定，计算公式如下：

$$V_O = \frac{R_{FBL} + R_{FBH}}{R_{FBL}} \times V_{FB} - V_d$$

其中， V_O 要设定的输出电压， V_{FB} 是芯片内部设定的阈值电压 1.2V， R_{FBH} 是 FB 上分压电阻（考虑耐压，建议用两个电阻串联）， R_{FBL} 是 FB 内置固定的下偏电阻， V_d 续流管 D3 的导通压降。

Buck 架构电感设定

当 ICW4008S 工作于 QR 模式，功率管导通时，流过储能电感的电流从零开始上升，导通时间为：

$$t_{on} = \frac{L \times I_{PK}}{V_{IN} - V_O}$$

其中， L 是电感量； I_{PK} 是内置的固定峰值电流； V_{IN} 是经整流后的母线电压； V_O 是输出电压。当功率管关断，流过储能电感的电流从峰值开始下降到零时，芯片内部逻辑再次将功率管开通。功率管的关断时间为：

$$t_{off} = \frac{L \times I_{PK}}{V_O - V_d}$$

非隔离降压开关电源恒压控制驱动

从而得到电感的计算公式为：

$$L = \frac{(V_{IN} - V^o) \times (V_o + V_d)}{f \times I_{pk} \times (V_{IN} + V_d)}$$

其中，f 为系统工作频率。

保护功能

ICW4008S 内置多重保护功能，包括 VCC 钳位电路、VCC 欠压保护，以及过温保护等功能。

PCB 设计

在设计 ICW4008S PCB 时，需要遵循以下指南：
VCC 旁路电容 C_{VCC}：

建议用贴片电容，若要用电解电容，需要选高频低阻的电解电容；C_{VCC} 需要紧靠芯片 VCC 和 GND 引脚；

FB 引脚：

接到 FB 的上分压电阻 R_{FBH} 必须靠近 FB 引脚，且节点要远离变压器原边绕组的动点；

功率环路的面积：

减小功率环路的面积，如功率电感、功率管、母线电容的环路面积，以及功率电感、续流二极管、输出电容的环路面积，以减小 EMI 辐射。

C 引脚：

适当增加 C 引脚的铺铜面积以提高芯片散热。

非隔离降压开关电源恒压控制驱动

封装信息 (SOT23-6L)

