

# 器件参数表

# DataSheet

发行日期: 2015.12.10  
文档编号: SPEC3783 1210  
版本:A

ICW3783【开关电源控制器集成电路】



合肥艾创微电子科技有限公司

### 概述

ICW3783A/B 是一款恒压、恒流的原边反馈控制芯片，内置  $V_{CBO}$  为 850V 的功率三极管，适用于充电器和适配器。

ICW3783A/B 采用特有的输出线损补偿技术，可以有有效的补偿输出电流在输出线上的损耗压降。

ICW3783A/B 是艾创微最新一代的恒压、恒流控制芯片，优化了动态响应和驱动等性能，能做更大的输出功率。

ICW3783A/B 具有多重保护功能，包括开路保护，过压保护，短路保护、过温保护等功能。

ICW3783A/B 采用 SOP7 封装

### 特点

- 适用 12W 方案，满足六级能效
- 谷底开通机制，提升系统效率
- 内置大功率 BJT
- 恒压、恒流精度高
- $\leq 75mW$  待机功耗
- 特有的输出线损补偿技术
- Hiccup 功能
- 开路、短路保护
- 过压、欠压保护
- 过温保护

### 应用

- 手机、无绳电话、PDA、MP3 和其它便携式设备等的适配器、充电器
- LED 驱动电源
- 线性电源和 RCC 开关电源升级换代
- 其它辅助电源等

### 典型应用

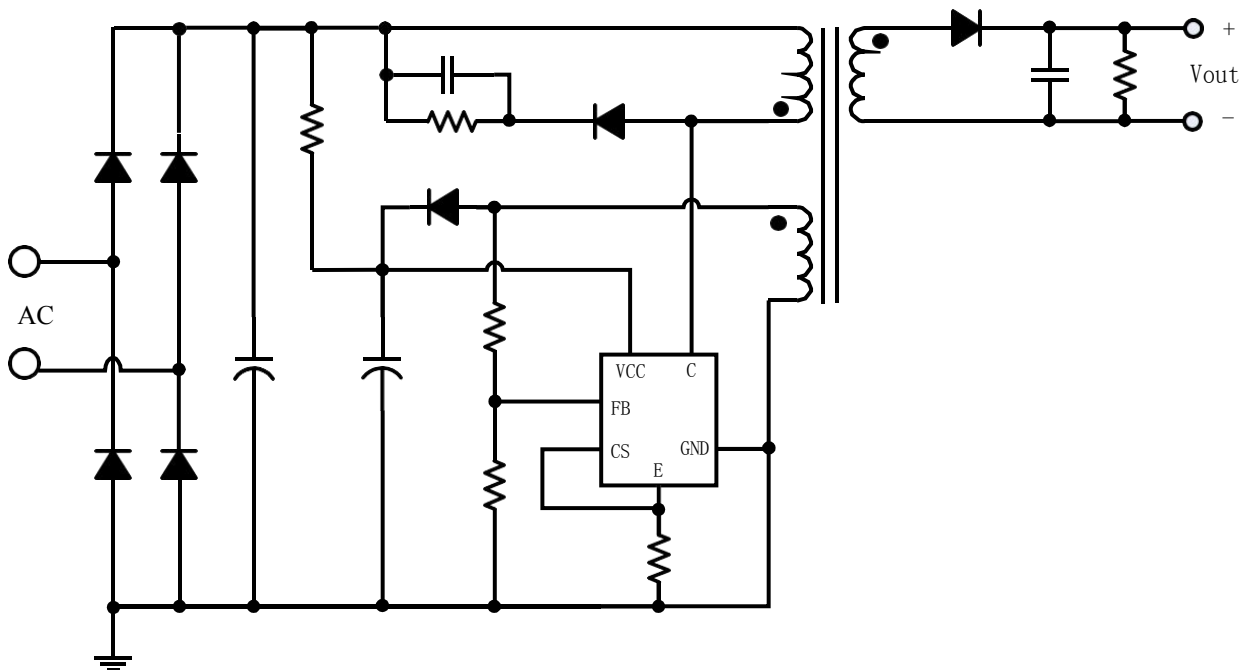


图 1 ICW3783A/B 典型应用图

### 管脚封装

xxxx: 芯片批号

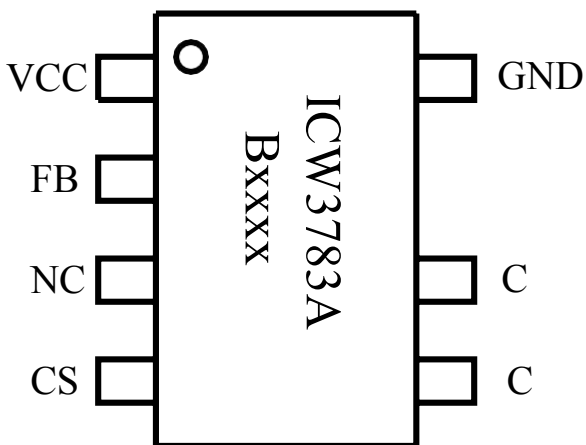


图 2 ICW3783A管脚封装图

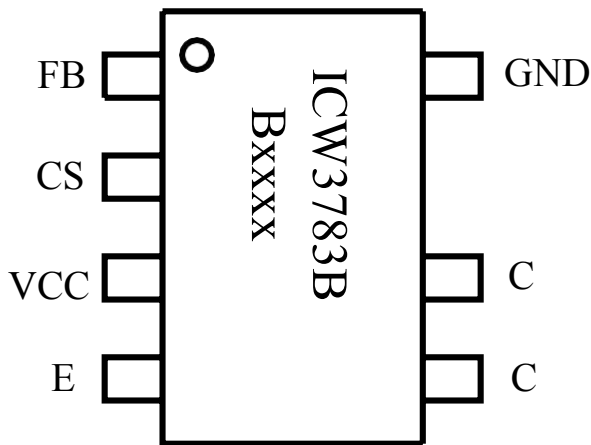


图 3 ICW3783B管脚封装图

### 管脚描述

管脚号	管脚名称	描述
1	VCC	芯片电源，就近接旁路电容
2	FB	反馈电压输入端
3	NC	空脚
4	CS	电流采样端，采样电阻接在 CS 与 GND 端之间
5, 6	C	内置功率三极管的集电极C
7	GND	芯片地

#### ICW3783A管脚描述

管脚号	管脚名称	描述
1	FB	反馈电压输入端
2	CS	电流采样端，采样电阻接在 CS 与 GND 端之间
3	VCC	芯片电源，就近接旁路电容
4	E	内置功率三极管的发射电极E
5, 6	C	内置功率三极管的集电极C
7	GND	芯片地

#### ICW3783B管脚描述

### 极限参数(注 1)

符号	参数	参数范围	单位
VCC	电源电压	-0.3~30	V
CS	电流采样端	-0.3~7	V
FB	反馈电压输入端	-30~8.5	V
P <sub>DMAX</sub>	功耗(注 2)	0.45	W
$\theta_{JA}$	PN结到环境的热阻	120	°C/W
$\theta_{JC}$	PN结到管壳的热阻	60	°C/W
T <sub>J</sub>	工作结温范围	-40 to 150	°C
T <sub>STG</sub>	储存温度范围	-55 to 150	°C
	ESD(注 3)	2	KV

**注 1:** 最大极限值是指超出该工作范围，芯片有可能损坏。推荐工作范围是指在该范围内，器件功能正常，但并不完全保证满足个别性能指标。电气参数定义了器件在工作范围内并且在保证特定性能指标的测试条件下的直流和交流电参数规范。对于未给定上下限值的参数，该规范不予保证其精度，但其典型值合理反映了器件性能。

**注 2:** 温度升高最大功耗一定会减小，这也是由  $T_{JMAX}$ ,  $\theta_{JA}$ , 和环境温度  $T_A$  所决定的。最大允许功耗为  $P_{DMAX} = (T_{JMAX} - T_A) / \theta_{JA}$  或是极限范围给出的数字中比较低的那个值。**注**

**3:** 人体模型，100pF 电容通过 1.5K $\Omega$  电阻放电。

### 推荐应用范围

型号	Vin: 90VAC~265VAC, 50/60Hz
ICW3783 A/B	12.0W (5V/2400mA)

电气参数(注 4, 5) (无特别说明情况下,  $V_{CC}=16V, T_A=25^{\circ}C$ )

符号	描述	条件	最小值	典型值	最大值	单位
<b>电源电压</b>						
$V_{CC\_ST}$	$V_{CC}$ 启动电压	$V_{CC}$ 上升	14	15.5	18	V
$V_{CC\_UVLO}$	$V_{CC}$ 欠压保护阈值	$V_{CC}$ 下降	3.5	4	4.5	V
$I_{ST}$	$V_{CC}$ 启动电流	$V_{CC}=V_{CC\_ST}-1V$	0	0.2	0.6	$\mu A$
$I_{cc}$	$V_{CC}$ 工作电流			500		$\mu A$
<b>驱动</b>						
$I_{SOURCE}$	驱动电流		30	35	40	mA
$I_{SINK}$	关断电流		450	500	550	mA
<b>电流采样</b>						
$V_{CS1}$	恒流时电流检测阈值			500		mV
$V_{CS2}$	轻载时电流检测阈值			330		mV
$T_{LEB}$	前沿消隐时间			500		ns
$T_{DELAY}$	芯片关断延迟			200		ns
<b>FB 反馈</b>						
$R_{FB}$	芯片内部, FB 脚电阻	$V_{FB}=4V$	1	1.6	2	$M\Omega$
$V_{FB}$	FB 反馈基准电压		3.94	4	4.06	V
<b>输出线补偿</b>						
$V_{COMP\_LINE}$	输出线补偿	$V_{FB}=-10V, R_{LINE}=30K$		120		mV
<b>保护功能</b>						
$V_{FB\_OVP}$	FB 过压保护电压		6.5	7.0	7.5	V
$T_{ON\_MAX}$	最大导通时间			25		$\mu S$
$T_{SD}$	过热保护温度			150		$^{\circ}C$
$T_{HYS}$	过温保护迟滞			30		$^{\circ}C$
<b>内置功率三极管</b>						
ICW3783 A/B	$V_{CBO}$	C、B 电压	$I_C=0.1mA$	850		V
	$I_{CESAT}$	集电极应用电流	$I_B=40mA$		1.2	A
	$I_C$	最大集电极直流电流			4	A

注 4: 典型参数值为  $25^{\circ}C$  下测得的参数标准。

注 5: 规格书的最小、最大规范范围由测试保证, 典型值由设计、测试或统计分析保证。

### 内部结构框图

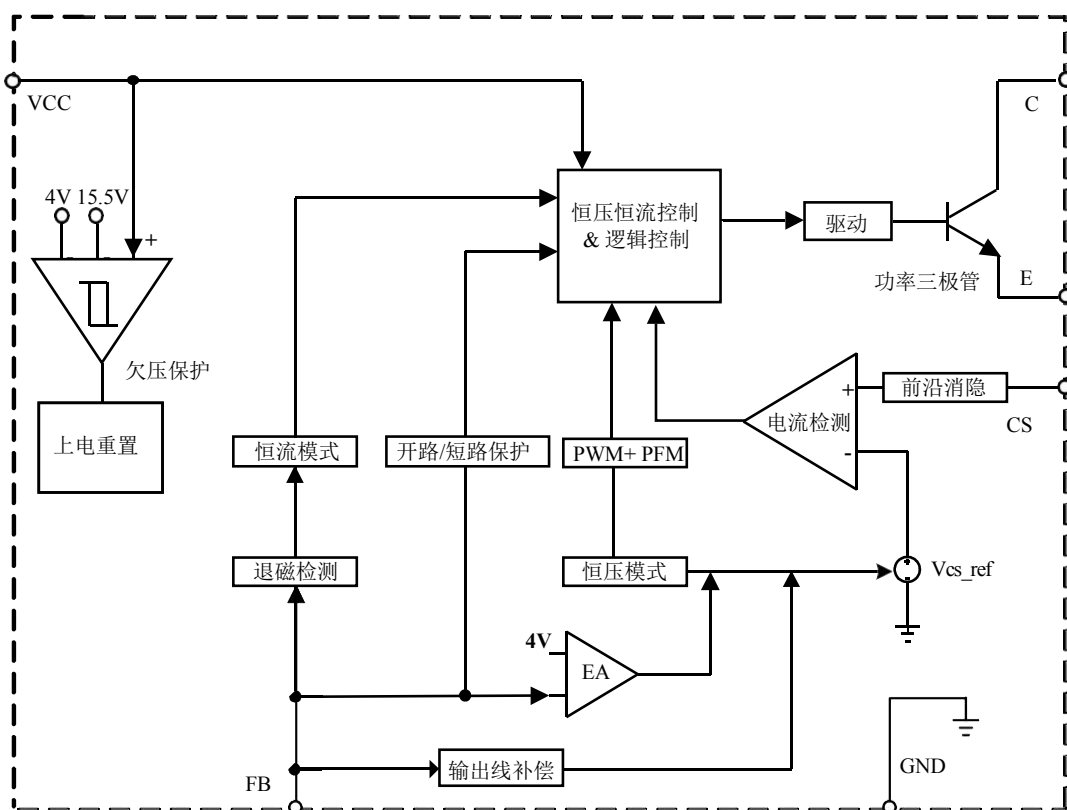


图 3 ICW3783A/B 内部框图

### 应用信息

ICW3783A/B 是一款恒压、恒流的原边反馈控制芯片，系统工作于断续模式，适用于充电器和适配器以及其它辅助类电源。ICW3783A/B 采用特有的输出线损补偿技术，可以有效的补偿输出电流在输出线上的损耗压降；ICW3783A/B 恒压时，采用谷底导通技术，提升恒压效率。ICW3783A/B 是艾创微最新一代的恒压、恒流控制芯片，优化了动态响应和驱动等性能，可以做更大的输出功率。

#### 启动

芯片仅需 1uA 的启动电流，系统上电后启动电阻对 Vcc 的电容器进行充电，当 Vcc 电压达到芯片开启阈值时，芯片内部控制电路开始工作。系统启动后，Vcc 由辅助绕组通过二极管进行供电。

#### 恒流控制，输出电流设置

芯片逐周期检测电感的峰值电流，CS 端连接到内部的峰值电流比较器的输入端，与内部阈值电压进行比较，当 CS 外部电压达到内部检测阈值时，功率管关断。

满载时电感峰值电流的表达式为：

$$I_{P\_PK} = \frac{500}{R_{CS}} \quad (mA)$$

CS 比较器的输出还包括一个 500nS 前沿消隐时间。

输出电流计算方法：

$$I_o = \frac{Z}{i} \times I_{P\_PK} \times \frac{N_p}{N_s}$$

其中， $N_p$  是变压器主级的匝数， $N_s$  是变压器次级的匝数， $I_{P\_PK}$  是主级侧的峰值电流。

### 恒压控制，输出电压设置

ICW3783A/B 通过采样辅助绕组平台电压，分压后与内部基准比较形成闭环后，来恒定输出电压  $V_o$ 。

$$V_o = \frac{4 * (R_{FBL} + R_{FBH})}{R_{FBL}} * \frac{N_s}{N_{aux}}$$

其中， $R_{FBL}$  是 FB 下拉电阻， $R_{FBH}$  是 FB 上拉电阻， $N_{aux}$  是变压器辅助绕组的匝数。

### 过压保护电阻设置

当 FB 检测到的平台电压达到内部设定的过压保护阈值 7V 时，系统进入过压保护。

$$V_{OVP} = \frac{7 * (R_{FBL} + R_{FBH})}{R_{FBL}} * \frac{N_s}{N_{aux}}$$

其中， $V_{ovp}$  是需要设定的过压保护点

### 保护功能

ICW3783A/B 内置多种保护功能，包括输出开路/短路保护， $V_{CC}$  欠压/过压保护，过温保护等。

### PCB 设计

在设计 ICW3783A/B PCB 时，需要遵循以下指南： 旁路电容

$V_{CC}$  的旁路电容需要紧靠芯片  $V_{CC}$  和 GND 引脚。

### FB 引脚

接到 FB 的分压电阻必须靠近 FB 引脚，且节点要远离变压器原边绕组的动点。

### 地线

电流采样电阻的功率地线尽可能短，且要和芯片的地线及其它小信号的地线分头接到母线电容的地端。

### 功率环路的面积

减小功率环路的面积，如变压器原边绕组、功率管、母线电容的环路面积，以及变压器副边绕组、整流二极管、输出电容的环路面积，以减小 EMI 辐射。

### C 引脚

增加 C 引脚的铺铜面积以提高芯片散热。

## 封装信息

