

高效 500 kHz，18 V 输入，3 A 负载，同步整流降压 DC-DC 转换器

概述

ICW3111是一款高效率的同步整流降压DC-DC转换器芯片，输入电压最高可达18 V，内部集成两颗低导通电阻的NMOSFET功率开关，低侧开关导通电阻35 mΩ，高侧开关导通电阻70 mΩ，可支持3A负载电流。当带轻载时芯片工作在PFM模式，当带重载时芯片工作在连续电流的准PWM模式，开关频率500 kHz。芯片采用COT控制架构，具有较快的负载瞬态响应。

芯片集成过温保护、输入欠压锁定、逐周期限流保护、输出短路保护等功能来提升芯片的可靠性。

特点

- 输入电压范围：4.8 ~ 18 V
- 关断电流：15 uA
- 静态电流：130 uA
- 导通电阻：低侧 35 mΩ，高侧 70 mΩ
- 开关频率：500 kHz
- 参考电压值：0.6 V ± 1.5%
- 逐周期限流保护：峰值限流 5.5 A，谷值限流 4 A
- 输出短路保护方式：打嗝模式
- 过温保护：150°C

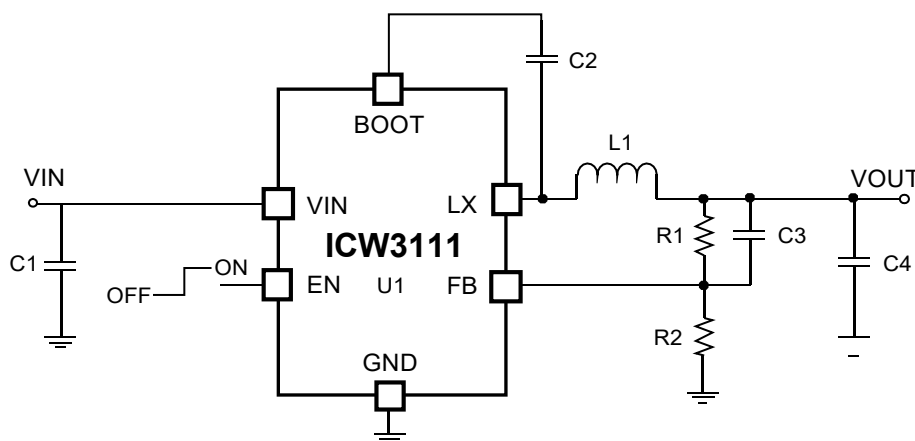
应用场合

- 机顶盒
- 液晶电视
- DSL 调制解调器
- 数字电视

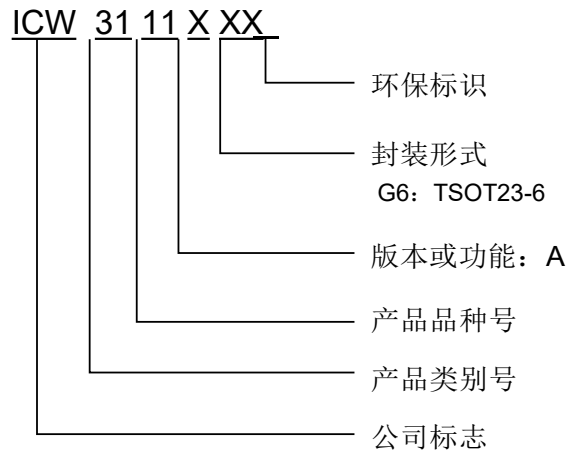
封装形式

- 6-pin TSOT23-6 (FC)

典型应用图

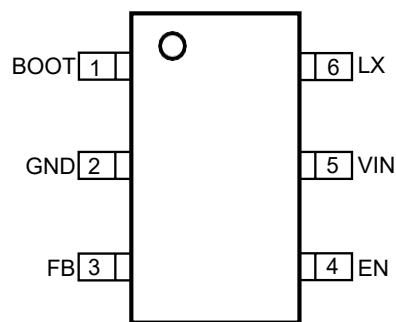


选型指南



产品型号	产品说明
ICW3111AG6 G	封装形式: TSOT23-6 (FC)

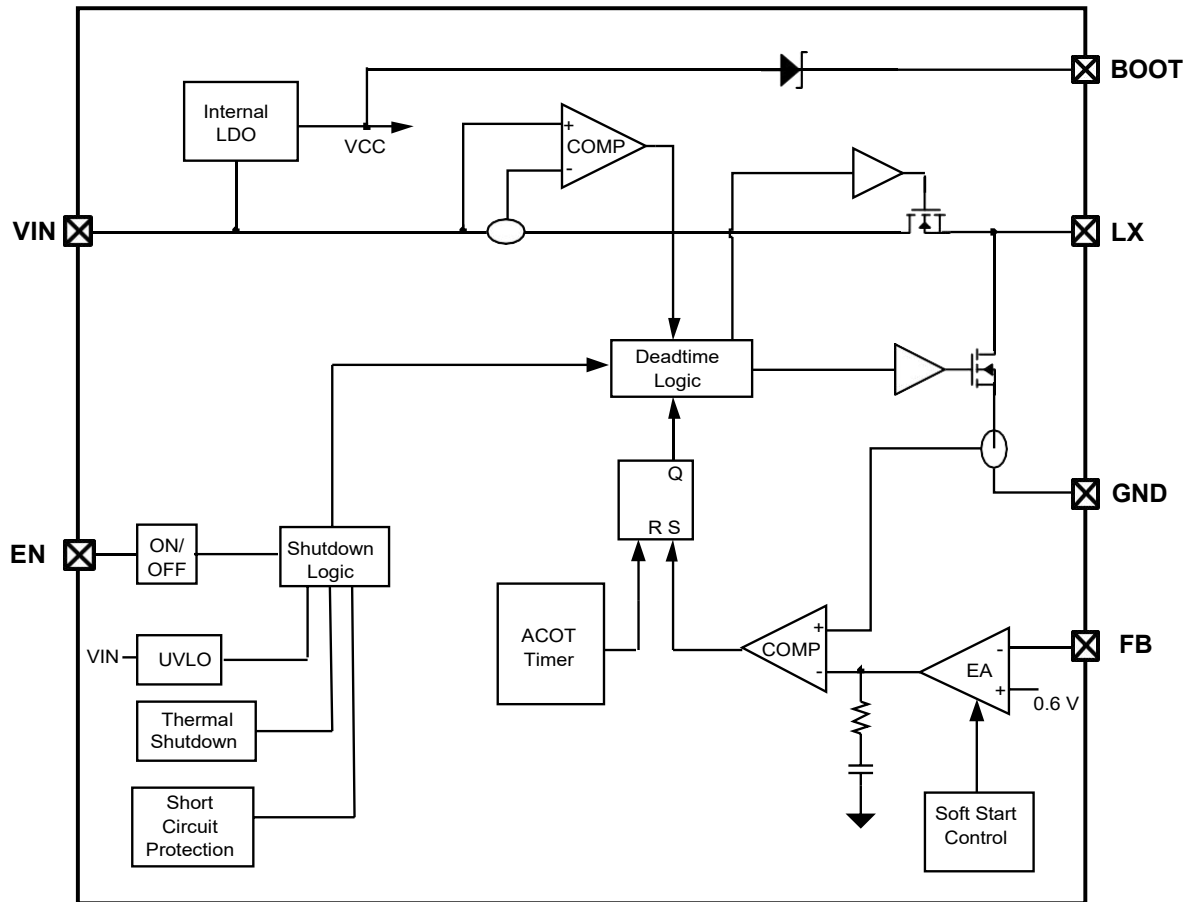
产品脚位图



TSOT23-6(FC)

脚位功能说明

管脚编号	管脚名	功能说明
1	BOOT	需要在BOOT和LX间接不小于0.1 uF陶瓷电容, 为高侧开关的驱动供电
2	GND	地管脚
3	FB	反馈电压管脚, 接误差放大器反向输入端
4	EN	使能输入管脚, 输入逻辑高芯片工作
5	VIN	电源输入端, 为控制器和转换器开关供电
6	LX	开关节点, 接电感

功能示意图

绝对最大额定值

参数	符号	范围	单位
VIN 引脚电压范围	V_{IN}	-0.3 ~ 18	V
LX 引脚电压范围	V_{LX}	-0.3 ~ 18	V
BOOT 引脚电压范围	V_{BOOT}	-0.3 ~ 23	V
EN 引脚电压范围	V_{EN}	-0.3 ~ 18	V
FB 引脚电压范围	V_{FB}	-0.3 ~ 9	V
封装功耗 (TSOT23-6 FC)	P_{diss}	1.25	W
封装热阻 (TSOT23-6 FC)	θ_{JA}	100	$^{\circ}C/W$
工作环境温度范围	T_A	-40 ~ +85	$^{\circ}C$
储存温度范围	T_{STG}	-55 ~ +150	$^{\circ}C$
结温范围	T_J	-40 ~ +150	$^{\circ}C$

注意：绝对最大额定值是本产品能够承受的最大物理伤害极限值，请在任何情况下勿超出该额定值。

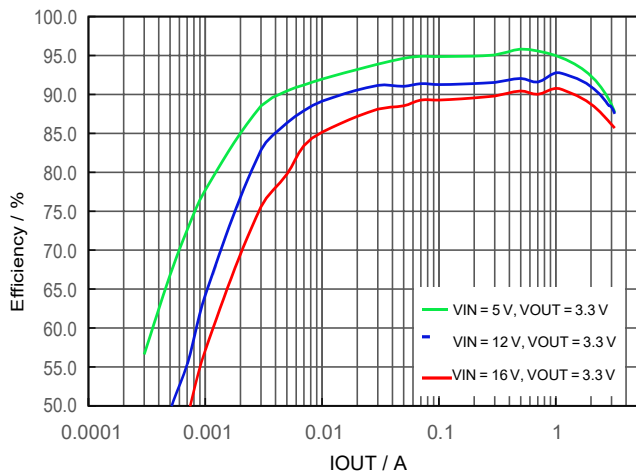
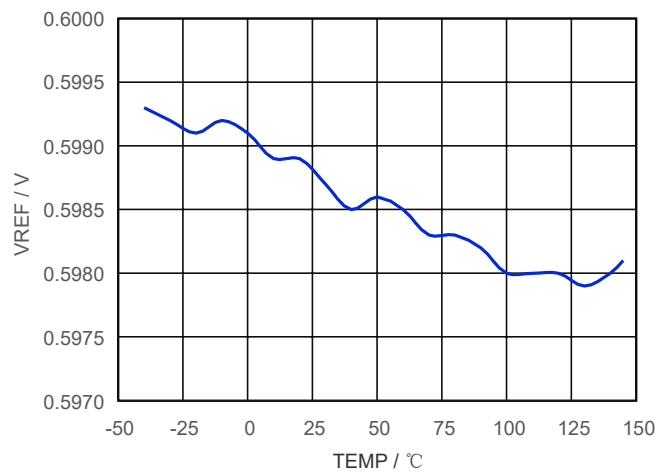
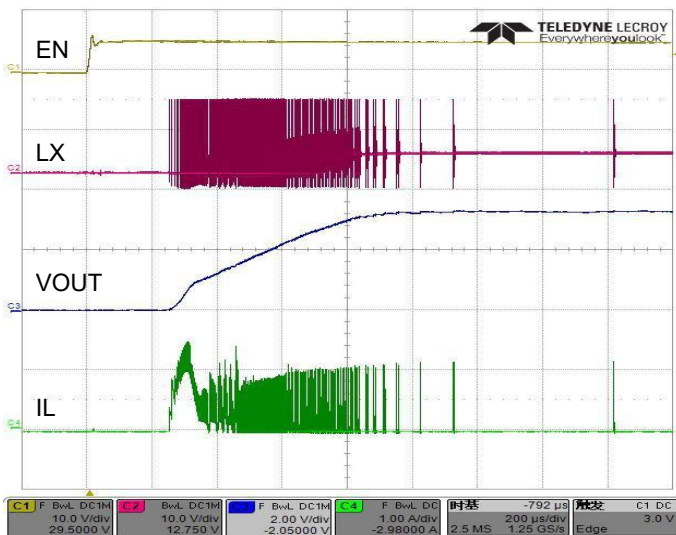
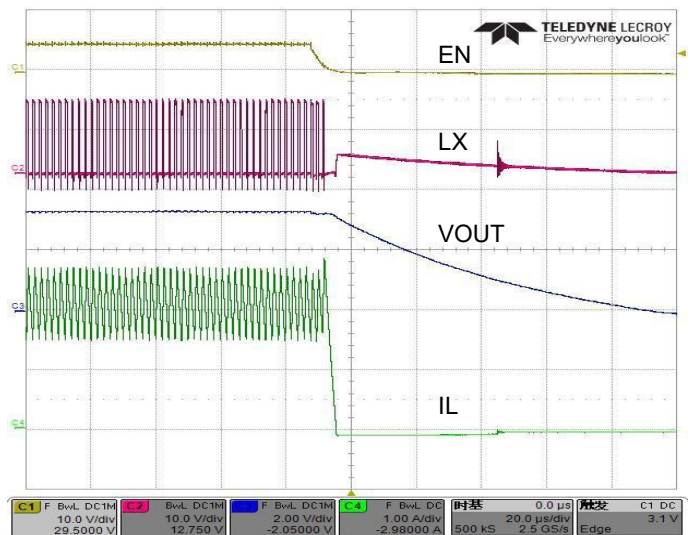
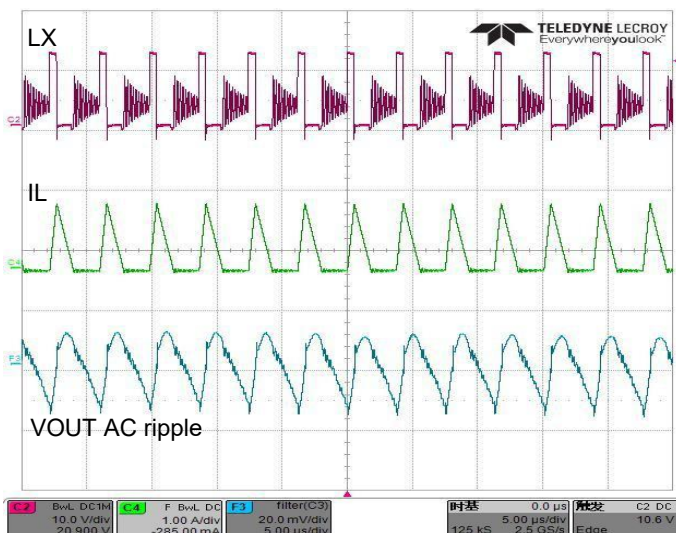
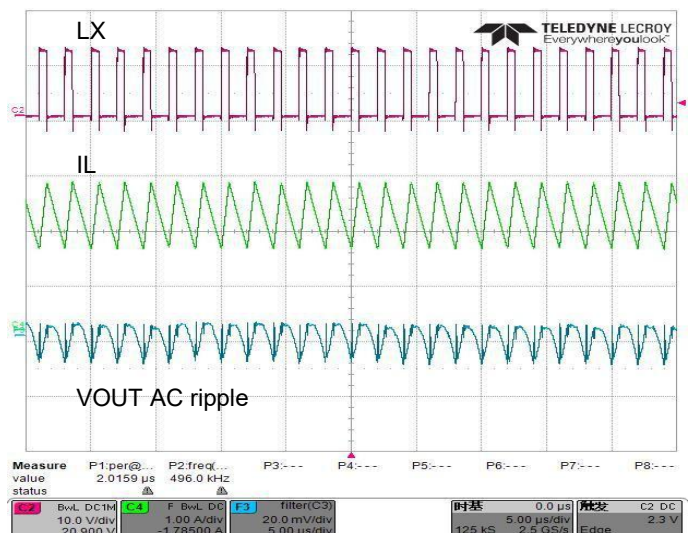
推荐工作条件

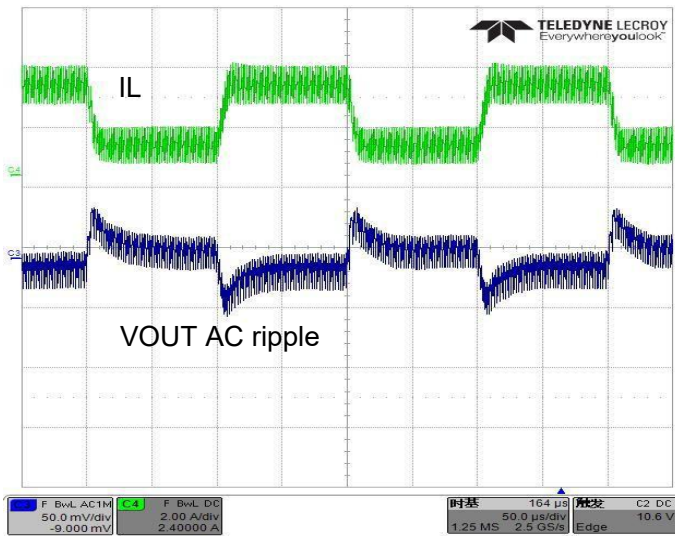
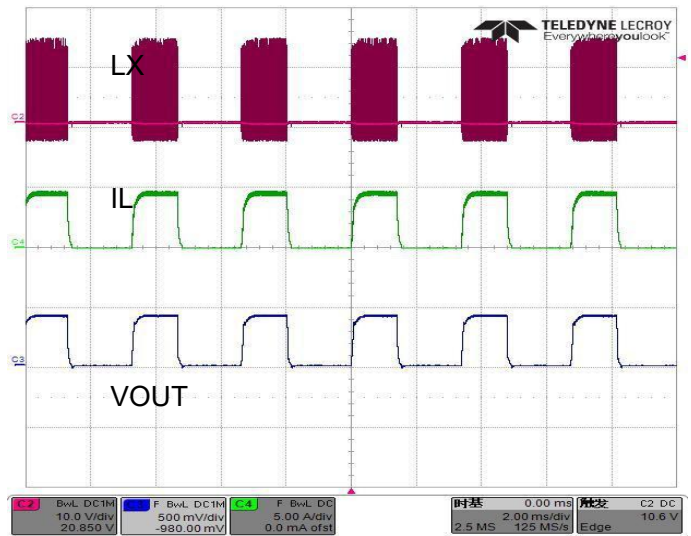
符号	描述	最小值	典型值	最大值	单位
V_{IN}	输入电压	4.8	12	18	V
V_{OUT}	输出电压	0.6	3.3	-	V
L	电感值	1.2	3.6	6	μ H
C_{OUT}	输出电容	30	60	-	μ F
T_A	工作环境温度	-40	-	85	$^{\circ}$ C

电气参数

ICW3111 测试条件: $V_{IN} = 12\text{ V}$, $V_{OUT} = 3.3\text{ V}$, $T_A = 25^{\circ}\text{C}$, 除非特殊情况。

参数	符号	条件	最小值	典型值	最大值	单位
输入电压范围	V_{IN}		4.8	-	18	V
关断电流	I_{SD}	$V_{IN} = 18\text{ V}$, 关断IC	-	15	20	μ A
静态电流	I_Q	$V_{IN} = 18\text{ V}$, 使能IC, $V_{FB} = 0.66\text{ V}$	-	130	150	μ A
反馈参考电压	V_{REF}		0.591	0.6	0.609	V
高侧开关导通电阻	R_{DSON_H}	$V_{BOOT} - V_{LX} = 3.5\text{ V}$	-	70	90	$\text{m}\Omega$
低侧开关导通电阻	R_{DSON_L}		-	35	45	$\text{m}\Omega$
峰值限流	I_{LIM_PEAK}		-	5.5	6.5	A
谷值限流	I_{LIM_VALLEY}		-	4	5.1	A
使能上升阈值	V_{ENH}	V_{EN} 上升	-	1.2	1.4	V
使能下降阈值	V_{ENL}		0.8	1	-	V
输入UVLO阈值	V_{IN_UVLO}	V_{IN} 上升	-	4.7	4.8	V
输入UVLO迟滞	V_{IN_HYS}		-	0.2	-	V
最小导通时间	T_{min_on}		-	100	150	ns
最小关断时间	T_{min_off}		-	180	250	ns
开关频率	F_{SW}		-	500	-	kHz
软启动时间	t_{ss}		-	700	-	μ s
过温保护	T_{OTP}		-	150	-	$^{\circ}$ C
过温保护迟滞	T_{HYS}		-	20	-	$^{\circ}$ C

典型性能参数
效率与输出电流

参考电压与温度

软启动过程

关断过程

开关波形(VIN=12V, VOUT=3.3V, IOUT=0.3A)

开关波形(VIN=12V, VOUT=3.3V, IOUT=2A)


负载瞬态响应($V_{IN}=12V, V_{OUT}=3.3V, I_{OUT}:1-3A$)

输出短路保护


工作原理

ICW3111是一款高效率的同步整流BUCK转换器芯片，集成两颗低导通电阻NMOSFET功率开关，采用自举电容为高侧开关的驱动供电，输入电压最高18V，可带3A负载电流，采用恒定导通时间控制架构，具有较快的负载瞬态响应，在轻载时工作模式为PFM，重载时工作模式为PWM。

软启动

当EN从逻辑低变为逻辑高时，芯片内部控制电路的各模块开始依次工作，在0.6V参考电压建立起来之后，内部一个电流对一个电容充电，电容上的电压作为软启动控制电压代替 V_{REF} 控制误差放大器，在700 us时间内软启动电压上升至0.6V，输出电压也跟随上升至设定的电压，这样可以避免启动时较大的突入电流和输出电压过冲。

轻载工作

当负载电流从重载逐渐减小到轻载时，电感电流也相应减小，当电感电流谷值下降到0A时芯片开始工作在DCM，每个开关周期先对电感进行固定时间的充电，输出电压上升至一个较高的电位，充电结束后高侧开关关断，低侧开关打开，电感开始放电，然后检测电感放电至0A后关断低侧开关，电路处于双截至状态，由于负载电流减小，需要更长时间输出电压才能下降至设定的电压，之后会重新触发新的开关周期，负载的减小会让开关频率跟随下降。

输出短路保护

当输出短路时，芯片会自动停止开关切换一段时间(约 1.5 ms)，之后芯片自动恢复工作，重新软启动，工作一段时间(1.5 ms)之后，如果输出依然短路芯片会再次停止开关切换，芯片会一直重复停止工作和重新软启动直到解除输出短路状态，这种保护方式称为打嗝模式。

应用信息

ICW3111可以为高压到低压的电源转换应用提供解决方案，由于内部集成两个功率开关，因此系统外围仅需要输入电容、自举电容、输出电容、电感、反馈分压电阻等元件。

设定输出电压

通过选择R1、R2来设定输出电压，为了获得较好的功耗与噪声性能，建议R1、R2阻值在10 kΩ到1 MΩ之间，具体关系如下面公式。

$$R_1 = R_2 \times \left(\frac{V_{OUT}}{0.6V} - 1 \right)$$

电感选择

电感选择时需要保证满负载工作时电感电流处于限流点以下，电感电流峰值大小计算公式如下，需要保证输出电流最大时 I_{PEAK} 小于芯片峰值限流值5.5 A和电感的饱和电流，同时电感DCR要足够小来确保系统满足期望的效率要求。

$$I_{PEAK} = I_{OUT} + \frac{V_{OUT} \times (V_{IN} - V_{OUT})}{2 \times V_{IN} \times L} \times T$$

自举电容

ICW3111采用自举电容来为高侧NMOSFET功率开关的驱动供电，建议自举电容采用不低于0.1 uF的陶瓷电容。

输入电容

BUCK芯片工作时，每次开关切换时VIN端和GND之间会存在较大的干扰，电容C_{IN}有助于减小干扰并提高系统工作的稳定性，并且考虑到电压达到额定电压时容值出现较大损耗，C_{IN}电容的额定电压要超过最高输入电压，建议采用1206封装的47 uF陶瓷电容并且距离芯片尽可能近地摆放。

输出电容

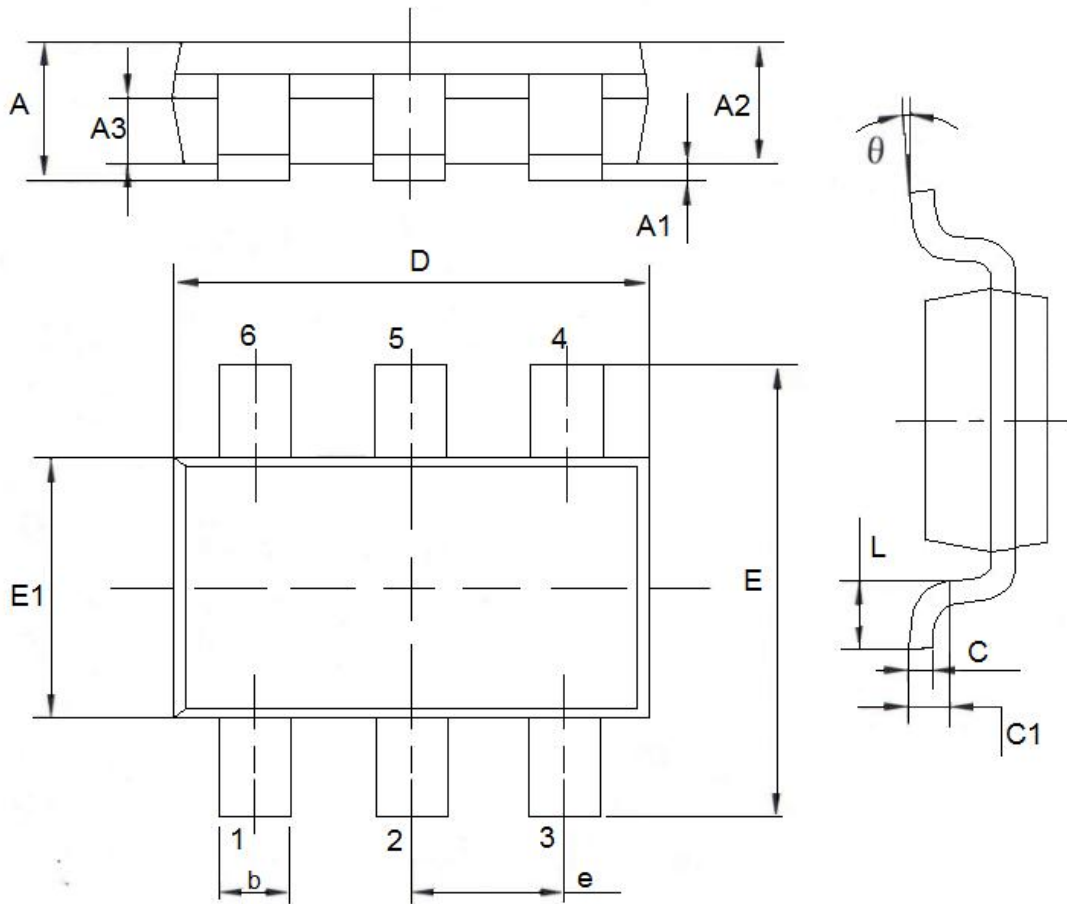
ICW3111 构成的降压DC-DC 转换器系统需要输出滤波电容，较小的电容会影响系统稳定性，并且短路保护解除瞬间V_{OUT}会出现较大过冲，这可能会损坏用电设备，选择 0805 封装的 2*30 uF 陶瓷电容可以获得较小的 V_{OUT} 纹波。

版图指导

- 1) 为了降低非理想干扰和提高系统效率，外部元件如电感、C_{IN}、C_{OUT} 等尽可能靠近芯片。
- 2) 为了减小高频开关引起的EMI，PCB 上连到 SW 管脚的走线尽可能短，最好在 PCB 背面覆盖接地层减小信号耦合。
- 3) 为了增加散热、提高效率，建议背面覆盖接地层，多打散热孔，采用较厚的PCB 铜箔。

封装信息

- 封装类型: TSOT23-6 (FC)



参数	尺寸 (mm)		尺寸 (Inch)	
	最小值	最大值	最小值	最大值
A		0.9		0.0354
A1	0	0.1	0	0.0039
A2	0.7	0.8	0.0276	0.0315
A3	0.35	0.45	0.0138	0.0177
b	0.3	0.5	0.0118	0.0197
c	0.08	0.2	0.0031	0.0079
D	2.7	3.1	0.1063	0.1220
E	2.6	3	0.1024	0.1181
E1	1.5	1.7	0.0591	0.0669
e	0.95 (TYP)		0.0374(TYP)	
L	0.3	0.6	0.0118	0.0236
θ	0	8°	0	8°
c1	0.25(TYP)		0.0098(TYP)	

- 本资料内容，随产品的改进，会进行相应更新，恕不另行通知。使用本资料前请咨询我司销售人员，以保证本资料内容为最新版本。
- 本资料所记载的应用电路示例仅用作表示产品的代表性用途，并非是保证批量生产的设计。
- 请在本资料所记载的极限范围内使用本产品，因使用不当造成的损失，我司不承担其责任。
- 本资料所记载的产品，未经本公司书面许可，不得用于会对人体产生影响的器械或装置，包括但不限于：健康器械、医疗器械、防灾器械、燃料控制器械、车辆器械、航空器械及车载器械等。
- 尽管本公司一向致力于提高产品质量与可靠性，但是半导体产品本身有一定的概率发生故障或错误工作，为防止因此类事故而造成的人身伤害或财产损失，请在使用过程中充分留心备用设计、防火设计、防止错误动作设计等安全设计。
- 将本产品或者本资料出口海外时，应当遵守适用的进出口管制法律法规。
- 未经本公司许可，严禁以任何形式复制或转载本资料的部分或全部内容。