

概述

GG103X 是一款高性能 PSR 充电器的双绕组控制芯片，主要针对锂电池充电器而设计，省去变压器的辅助绕组，集成电流采样电阻，优化系统成本。GG103X 通过内置可编程模块实现高精度恒压功能，可直接给锂电池充电；内置 LED 转灯功能，精准的转灯电流点可准确指示充电状态。芯片通过检测变压器原边的电流和电压实现恒流和恒压功能，内置环路稳定性补偿，可以省略 TL431、光电耦合器以及辅助绕组供电。

GG103X 集成了多种保护功能，包括 VCC 钳位/欠压保护，LED 指示灯开短路保护，FB 电阻开短路保护，输出短路保护，过温保护等。

特点

- 集成BJT，适用于12W以内功率段隔离方案
- 双绕组变压器，集成采样电阻，优化系统成本

典型应用

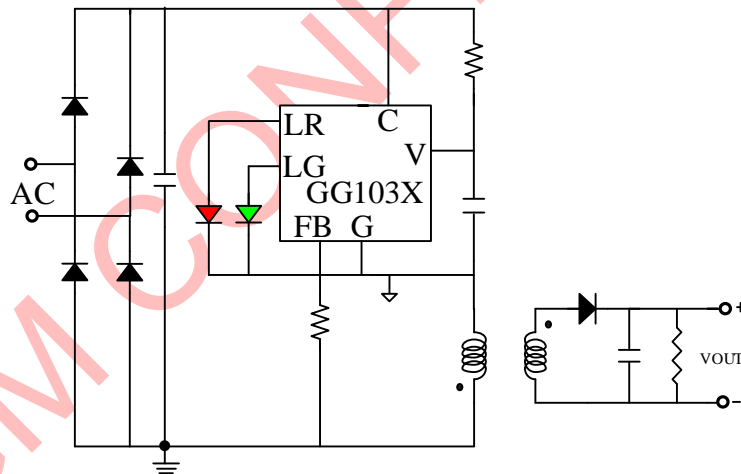


图1 双绕组典型应用

订购信息

型号	封装形式	输出线补偿	包装形式	丝印
GG1031	SOP7	XX	TAPE & REEL	GG1031SP7Z ABADYYWW
GG1032	SOP7	XX	TAPE & REEL	GG1032SP7Z ABADYYWW
GG1034	SOP7	XX	TAPE & REEL	GG1034SP7Z ABADYYWW

备注：4000 颗/盘，12盘/箱

- XX: 输出线补偿信息，盘装外包装标签体现
- ZABAD: 批号信息
- YYWW: 年周信息

- 内置AC线补偿和可编程输出线补偿
- 高精度的恒压、恒流控制
- 工作在断续模式，PFM和PWM配合工作
- 内置LED转灯功能
- FB电阻开短路保护功能
- 输出短路保护
- 芯片过温保护
- VCC过欠压保护
- 封装形式：SOP-7
- 输出功率：GG1031 ≤4W；GG1032 ≤6W；GG1034 ≤12W；

应用

- 适配器/充电器：手机、对讲机、手电筒、头灯及其他便携式设备
- 电动工具、电动喷雾器、小家电等锂电池充电器