

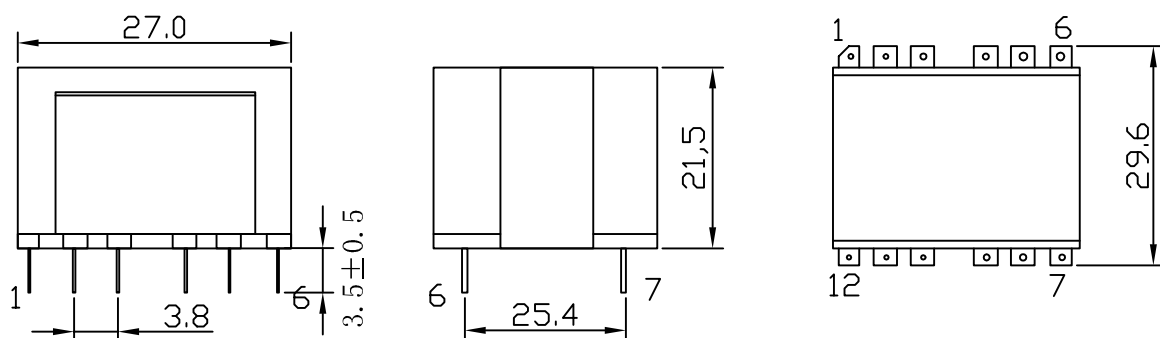
高频变压器

规格:PQ2620

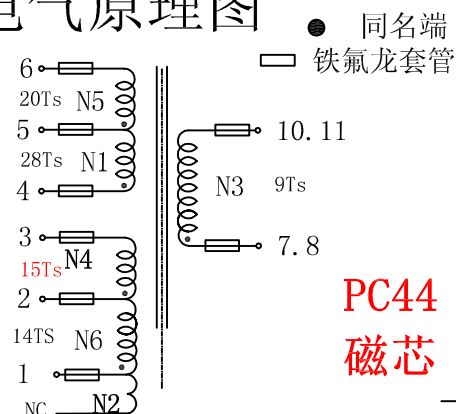
文件编号:LW-PD65-2

日期:2020/07/06

一. 结构图



二. 电气原理图



三. 绕制顺序

绕组		线径(mm)	圈数	胶纸层数	要求
N1	4-5	UEW ϕ 0.3*2	28Ts	3Ts	密绕
N2	1-2	UEW ϕ 0.15*1	45Ts	2Ts	密绕
N3	7.8-10.11	TEX-E ϕ 0.65*2	9TS	2TS	密绕
N4	2-3	UEW ϕ 0.15*2	15Ts	2Ts	居中密绕
N5	5-6	UEW ϕ 0.3*2	20Ts	2Ts	密绕
N6	1-2	UEW ϕ 0.15*2	14TS	2Ts	居中密绕

四. 电气参数

$L(4-6): 580\mu\text{H} \pm 7\%$; $L_k(4-6) \leq 25\mu\text{H} @ 0.25\text{V} 1\text{KHz}$

五. 抗电强度

初级-次级: 3000VAC/5mA 60S

次级/初级-磁芯: 1500VAC/5mA 60S

六. 工艺

- PIN 5剪去2/3, PIN 9. 12拔掉;
- 线包与针位浸锡面不能超过磁芯底平面;
- 磁芯用22mm宽的胶纸两层固定;标贴面用不干胶贴"LW-PD65-2";
- 成品浸凡立水风干处理.

批准

审核

编制