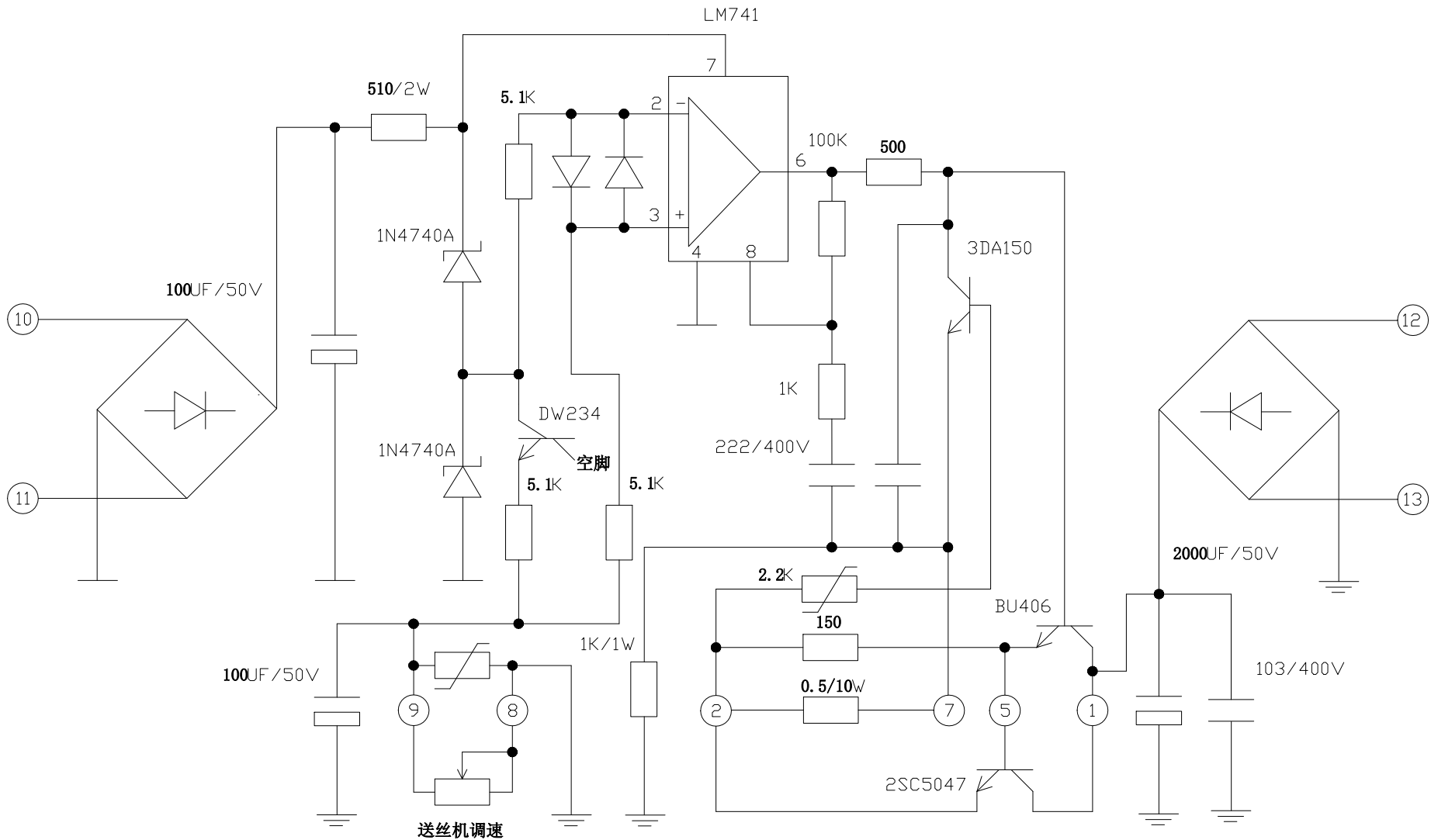


S4接通: 近控  
断开: 远控

XS2  
接插件

插脚编号	1	2	3	4	5	6	7	8	9	10
导线编号	1	8	17	18	+/-	+	-	19		



送丝机调速

0	1	2	3	4	5	6	7	8	9	
绘图	中铁宝桥集团		戎实电弧喷涂电源		电路板原理图			上海戎实		第2页
惠龙乾	日期	2019.04.28	技术服务	13629170592						共2页