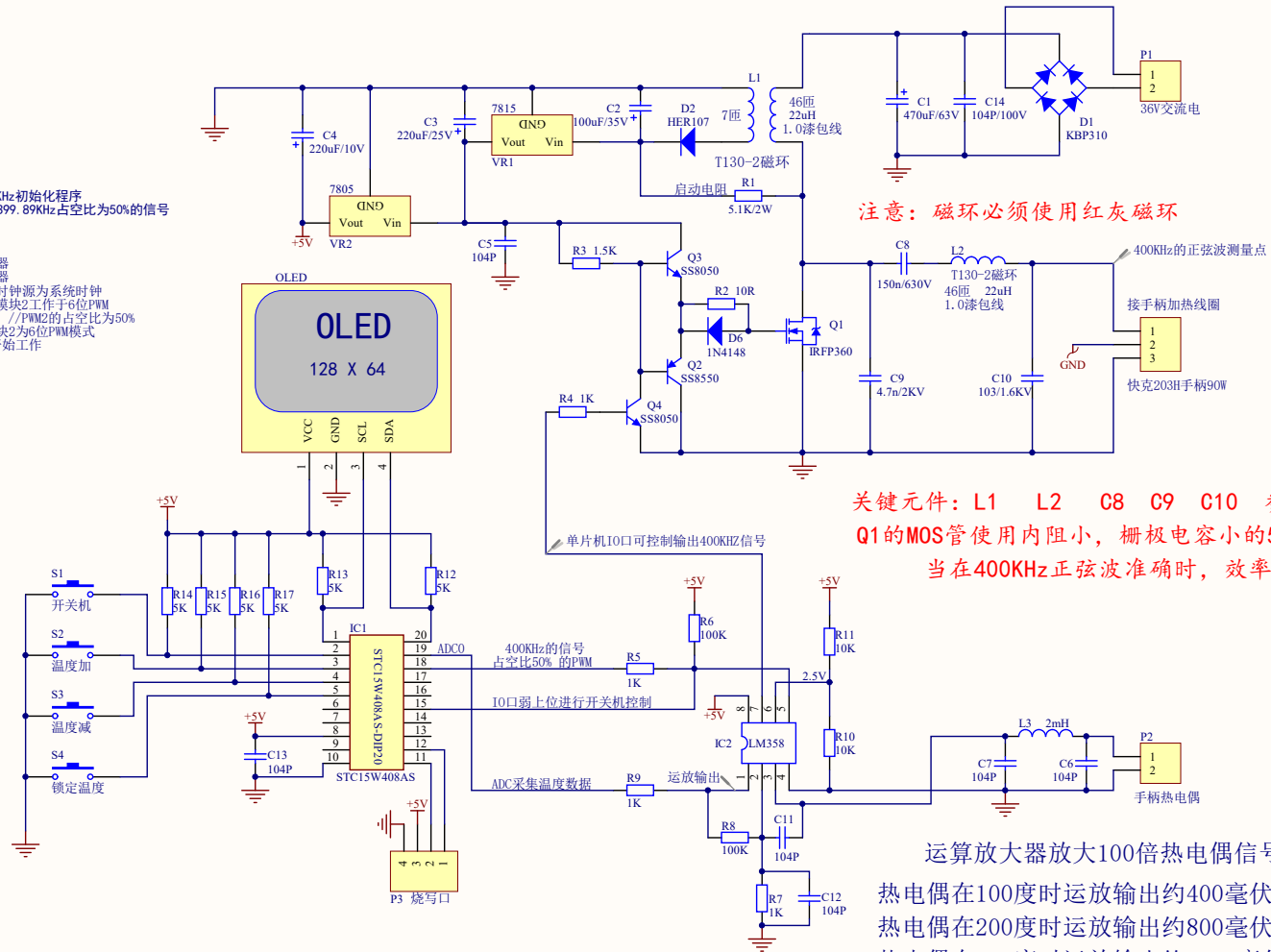


# 高频电烙铁电路(手柄使用203H的90W)

STC15W408AS 单片机的PWM输出400KHz初始化程序  
当RC振荡器设为25.5MHz时, PWM输出399.89KHz占空比为50%的信号

```
void PWM_init(void)
{
    CL = 0; //清空PCA寄存器
    CH = 0; //清空PCA寄存器
    CMOD = 0x08; //设置PCA时钟源为系统时钟
    PCA_PWM2 = 0x80; //PCA模块2工作于6位PWM
    CCAP2H = CCAP2L = 0x20; //PWM2的占空比为50%
    CCAPM2 = 0x42; //PCA模块2为6位PWM模式
    CR = 1; //PCA定时器开始工作
}
```



注意: 磁环必须使用红灰磁环

关键元件: L1 L2 C8 C9 C10 参数准确  
Q1的MOS管使用内阻小, 栅极电容小的500V耐压  
当在400KHz正弦波准确时, 效率最高

运算放大器放大100倍热电偶信号  
热电偶在100度时运放输出约400毫伏电压  
热电偶在200度时运放输出约800毫伏电压  
热电偶在300度时运放输出约1200毫伏电压  
热电偶在400度时运放输出约1600毫伏电压  
热电偶在500度时运放输出约2伏特电压

永飞智控工作室 QQ:49204743

Title		
Size	Number	Revision
A3		
Date:	2020/3/23	Sheet of
File:	C:\Alum Designer Winter 09 Build.8.3.0\16060n	By: STC15W408AS