

超低功耗 低跌落电压 小电流电压调整器

产品概述

YJ1151 系列是使用 CMOS 技术开发的超低功耗、低电压差，高精度输出电压，正电压型电压稳压器。由于内置有低通态电阻晶体管，因而压差低，能够获得较大的输出电流。

为了使负载电流不超过输出晶体管的电流容量，内置了过流，短路等保护电路。

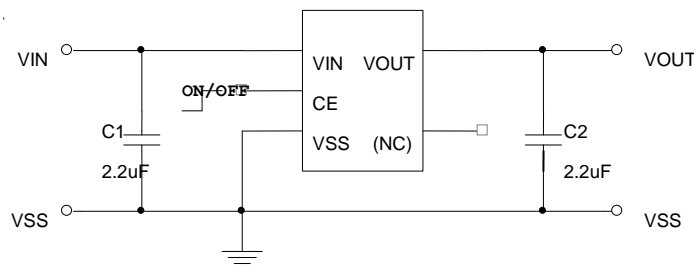
用途

- 可穿戴电子产品
- 安防
- 三表
- 实时时钟

产品特点

- 可选择输出电压：可以在 1.2~5.0V 的范围内选择,进

典型应用电路



注意：上述连接图以及参数并不作为保证电路工作的依据，实际的应用电路请在进行充分的实测基础上设定参数。

使用条件

输入电容器(C1)：1 μ F以上

输出电容器(C2)：1 μ F以上

注意：一般而言，线性稳压电源因选择外接零件的不同有可能引起振荡。上述电容器使用前请确认在应用电路上不发生振荡。

为 0.1 V

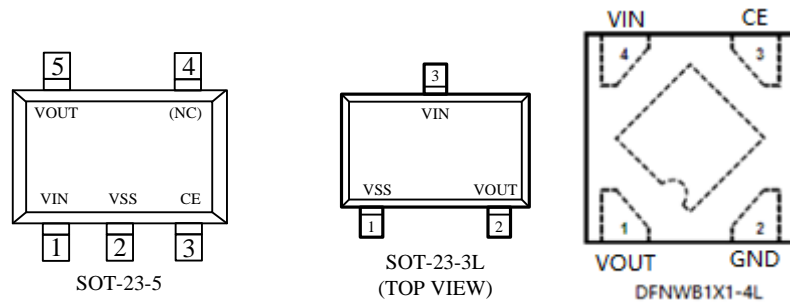
- 输出电压精度高：精度可达 $\pm 1.0\%$
- 输入输出压差低：典型值 300 mV (输出为 3.0V 的产品, $I_{OUT}=100\text{mA}$ 时)
- 消耗电流少：典型值 0.8 μ A
- 最大输出电流：可输出 250mA ($V_{IN}\geq V_{OUT}+1\text{V}$)
- 待机电流：小于 0.1 μ A
- 内置保护：内置过流保护，短路保护
- 内置泄流管

封装

- SOT-23-5L
- SOT23-3L
- DFNWB1X1-4L

订购信息
YJ1151 ①②③④⑤⑥-⑦

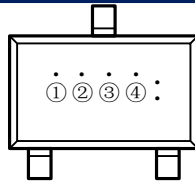
数字项目	符号	描述
①		CE 管脚逻辑
	B	高有效（内置下拉电阻）
② ③	11-50	输出电压：例 ②=3, ③=0 表示 3.0V
④		输出精度：1 表示±1%；2 表示±2%
⑤		封装类型
	M	SOT23-3L
	S	SOT-23-5L
⑥		产品包装卷带信息
	R	卷带： 正向
	L	卷带： 反向
⑦	G	无卤

引脚配置

引脚分配

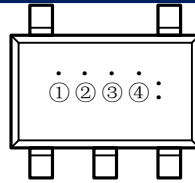
引脚号			引脚名	功能
SOT-23-5	DFNWB1x1-4L	SOT23-3L		
1	4	3	VIN	输入端
2	2	1	VSS	接地端
3	3	-	CE	使能端
4		-	NC	空
5	1	2	VOUT	输出端

打印信息

- SOT-23-5L, SOT23-3L



SOT-23-3L
(TOP VIEW)



SOT-23-5L
(TOP VIEW)

① 表示产品系列

符号	产品描述
9	YJ1151◆◆◆◆◆◆◆◆◆◆

② 表示输出电压范围和类型

输出电压 (V)	1.0~3.0	3.1~6.0	
符号	1	2	YJ1151B◆◆◆◆◆◆◆◆◆◆

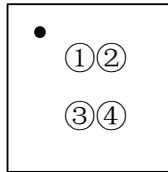
③ 表示输出电压

符号	输出电压 (V)		符号	输出电压 (V)	
0	-	3.1	F	1.6	4.6
1	-	3.2	H	1.7	4.7
2	-	3.3	K	1.8	4.8
3	-	3.4	L	1.9	4.9
4	-	3.5	M	2.0	5.0
5	-	3.6	N	2.1	-
6	-	3.7	P	2.2	-
7	-	3.8	R	2.3	-
8	-	3.9	S	2.4	-
9		4.0	T	2.5	-
A		4.1	U	2.6	-
B	1.2	4.2	V	2.7	-
C	1.3	4.3	X	2.8	-
D	1.4	4.4	Y	2.9	-
E	1.5	4.5	Z	3.0	-

④ 表示产品批号

数字 0-9, A-Z 为 YJ1151 的批号

● DFNWB1X1-4L



① 表示产品系列

符号	产品描述
9	YJ1151◆◆◆◆◆◆◆◆◆◆

② 表示输出电压范围和类型

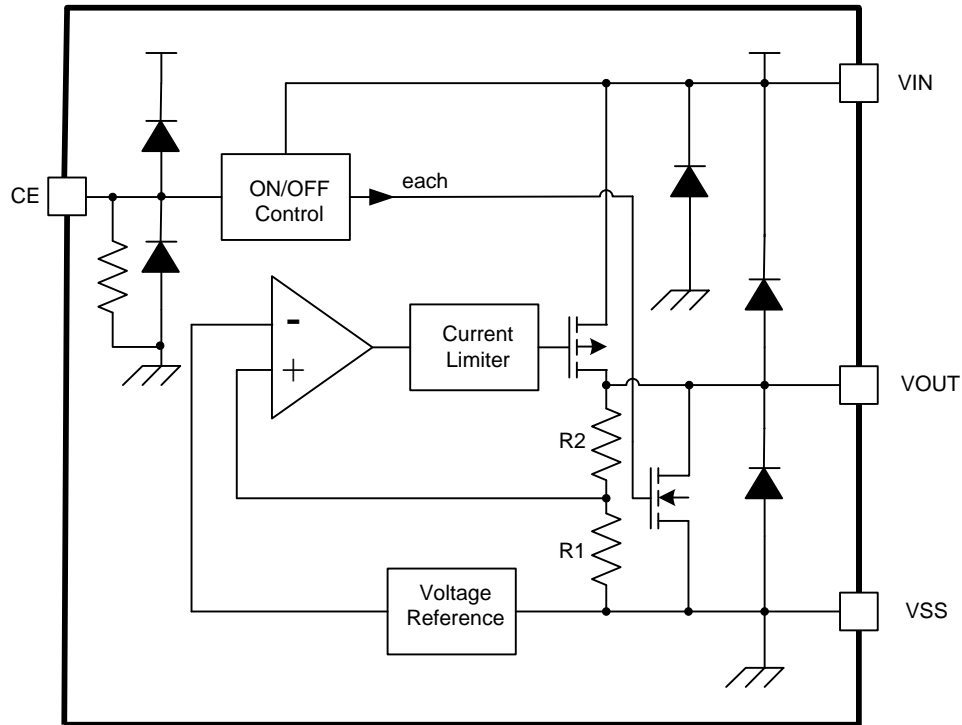
输出电压 (V)	1.0~3.0	3.1~6.0	
符号	1	2	YJ1151B◆◆◆◆◆◆◆◆◆◆

③ 表示输出电压

符号	输出电压 (V)		符号	输出电压 (V)	
0	-	3.1	F	1.6	4.6
1	-	3.2	H	1.7	4.7
2	-	3.3	K	1.8	4.8
3	-	3.4	L	1.9	4.9
4	-	3.5	M	2.0	5.0
5	-	3.6	N	2.1	-
6	-	3.7	P	2.2	-
7	-	3.8	R	2.3	-
8	-	3.9	S	2.4	-
9		4.0	T	2.5	-
A		4.1	U	2.6	-
B	1.2	4.2	V	2.7	-
C	1.3	4.3	X	2.8	-
D	1.4	4.4	Y	2.9	-
E	1.5	4.5	Z	3.0	-

④ 表示产品批号

数字 0-9, A-Z 为 YJ1151 的批号

功能框图

绝对最大额定值

项目	符号	绝对最大额定值		单位
输入电压	V_{IN}	-0.3~5.5		V
	$V_{ON/OFF}$	-0.3~ $V_{IN}+0.3$		
输出电压	V_{OUT}	-0.3~ $V_{IN}+0.3$		
容许功耗	P_D	SOT-23-5	400	mW
工作温度	T_{opr}	-40~+85		°C
保存温度	T_{stg}	-40~+125		

注意： 绝对最大额定值是指在任何条件下都不能超过的额定值。万一超过此额定值，有可能造成产品劣化等物理性损伤。

电学特性参数

(TA=25°C unless otherwise noted)

项目	符号	条件	最小值	典型值	最大值	单位
输出电压*1	$V_{OUT(E)}$	$V_{IN} = V_{OUT(S)} + 1.0 \text{ V}$, $I_{OUT} = 30 \text{ mA}$	$V_{OUT(S)} \times 0.99$	$V_{OUT(S)}$	$V_{OUT(S)} \times 1.01$	V
输出电流*2	I_{OUT}	$V_{IN} \geq V_{OUT(S)} + 1.0 \text{ V}$	250	—	—	mA
输入输出压差*3	V_{drop}	$I_{OUT} = 50 \text{ mA}$	—	0.13	0.16	V
		$I_{OUT} = 100 \text{ mA}$	—	0.29	0.36	
输入稳定度	$\frac{\Delta V_{OUT1}}{\Delta V_{IN} \cdot V_{OUT}}$	$V_{OUT(S)} + 0.5 \text{ V} \leq V_{IN} \leq 5.5 \text{ V}$ $I_{OUT} = 30 \text{ mA}$	—	0.20	0.30	%/V
负载稳定度	ΔV_{OUT2}	$V_{IN} = V_{OUT(S)} + 1.0 \text{ V}$ $1.0 \text{ mA} \leq I_{OUT} \leq 100 \text{ mA}$	—	10	20	mV
输出电压 温度系数*4	$\frac{\Delta V_{OUT}}{\Delta T_a \cdot V_{OUT}}$	$V_{IN} = V_{OUT(S)} + 1.0 \text{ V}$, $I_{OUT} = 10 \text{ mA}$ $-40^\circ\text{C} \leq T_a \leq 85^\circ\text{C}$	—	± 100	—	ppm/°C
工作消耗电流	I_{SS1}	$V_{IN} = V_{OUT(S)} + 1.0 \text{ V}$	—	0.8	1.3	μA
关断电流	I_{stby}	$V_{IN} = V_{OUT(S)} + 1.0 \text{ V}$, $V_{CE} = 0$	-0.1		0.1	uA
输入电压	V_{IN}	—	2.0	—	5.5	V
纹波抑制率	PSRR	$V_{IN} = V_{OUT(S)} + 1.0 \text{ V}$, $f = 1 \text{ kHz}$ $V_{rip} = 0.5 \text{ V}_{rms}$, $I_{OUT} = 50 \text{ mA}$	—	40	—	dB
		$V_{IN} = V_{OUT(S)} + 1.0 \text{ V}$, $f = 10 \text{ kHz}$ $V_{rip} = 0.5 \text{ V}_{rms}$, $I_{OUT} = 50 \text{ mA}$	-	35	-	dB
CE 最小高电平	V_{CEH}		1.6			V
CE 最小低电平	V_{CEL}				0.5	V
CE 为高电流 (无内置电阻版本)	I_{CEH}	$V_{IN} = V_{CE} = V_{OUT(T)} + 1 \text{ V}$	-0.1		0.1	μA
CE 为低电流 (无内置电阻版本)	I_{CEI}	$V_{IN} = V_{OUT(T)} + 1 \text{ V}$, $V_{CE} = V_{SS}$	-0.1		0.1	μA

*1. $V_{OUT(S)}$: 设定输出电压值

$V_{OUT(E)}$: 实际输出电压值

*2. 缓慢增加输出电流, 当输出电压为小于 $V_{OUT(E)}$ 的95%时的输出电流值

*3. $V_{drop} = V_{IN1} - (V_{OUT3} \times 0.98)$

V_{OUT3} : $V_{IN} = V_{OUT(S)} + 1.0 \text{ V}$, $I_{OUT} = 100 \text{ mA}$ 时的输出电压值

V_{IN1} : 缓慢下降输入电压, 当输出电压降为 V_{OUT3} 的98%时的输入电压

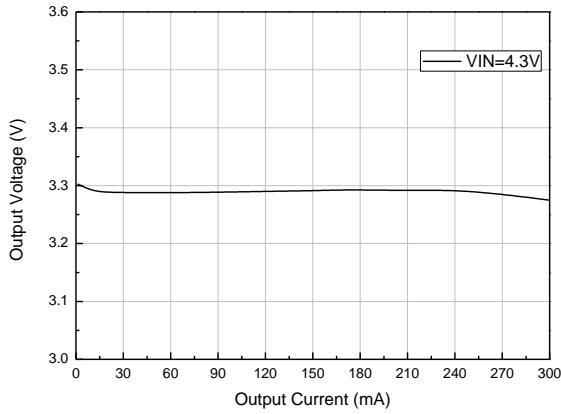
*4. 输出电压的温度变化[mV/°C]按照如下公式算出:

$$\frac{\Delta V_{OUT}}{\Delta T_a} [\text{mV}/^\circ\text{C}]^{*1} = V_{OUT(S)}(\text{V})^{*2} \times \frac{\Delta V_{OUT}}{\Delta T_a \cdot V_{OUT}} [\text{ppm}/^\circ\text{C}]^{*3} \div 1000$$

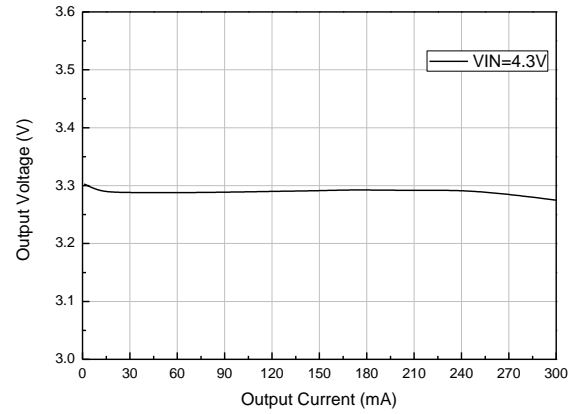
*①. 输出电压的温度变化 *②. 设定输出电压值 *③. 上述输出电压的温度系数

■ 特性曲线

1. 输出电压温度特性



2. 负载调整度



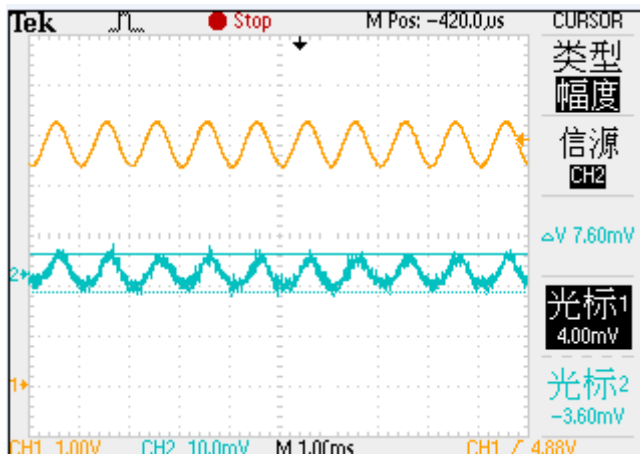
3. 负载瞬态响应 (IL=0-261-0mA)



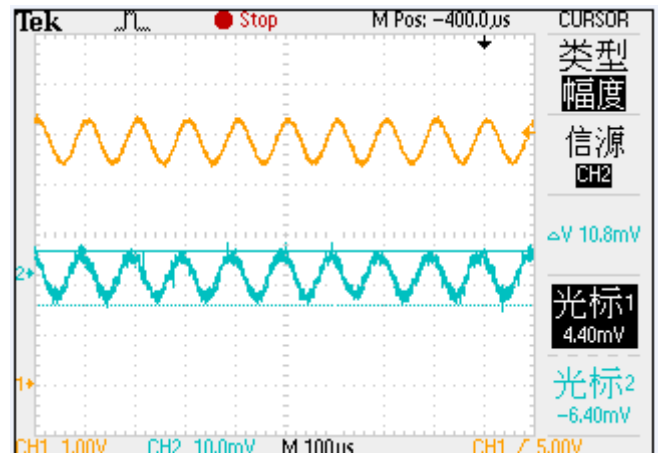
4. 负载瞬态响应(IL=10-264-10mA)



5. 纹波抑制 (IL=50mA, Vpp=1V, F=1KHZ)

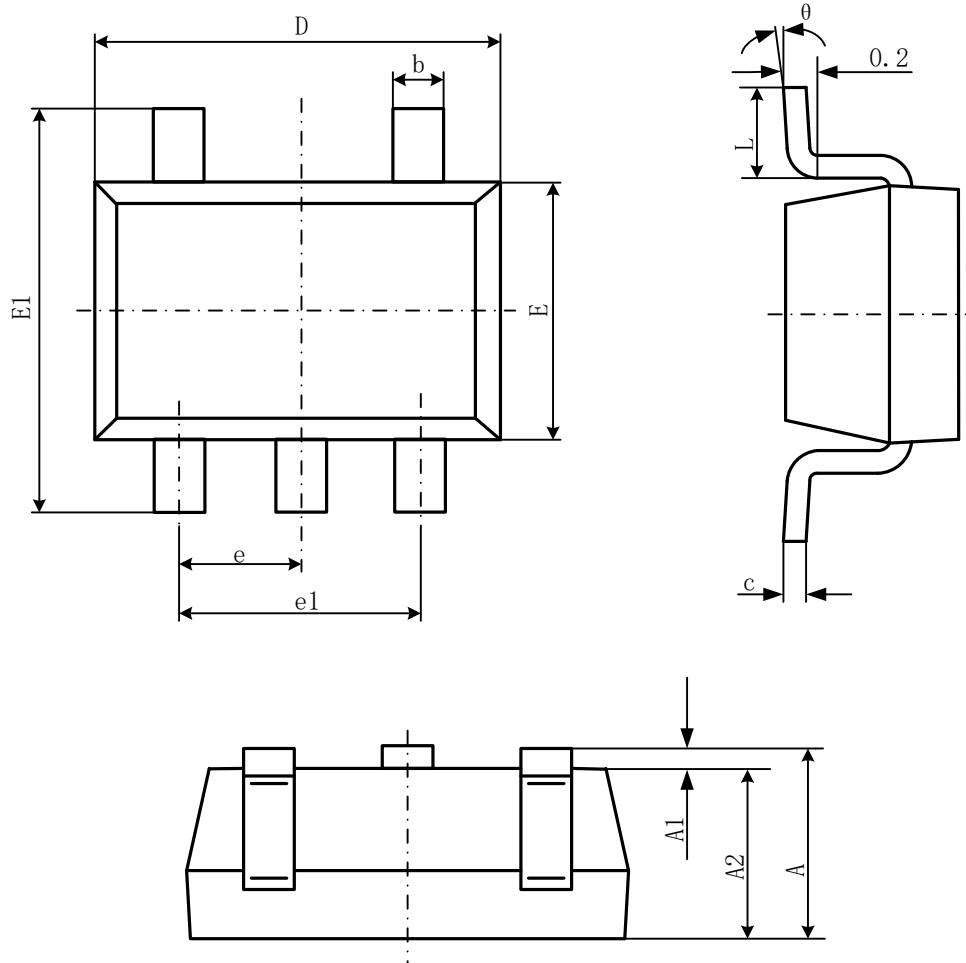


6. 纹波抑制(IL=50mA, Vpp=1V, F=10KHZ)



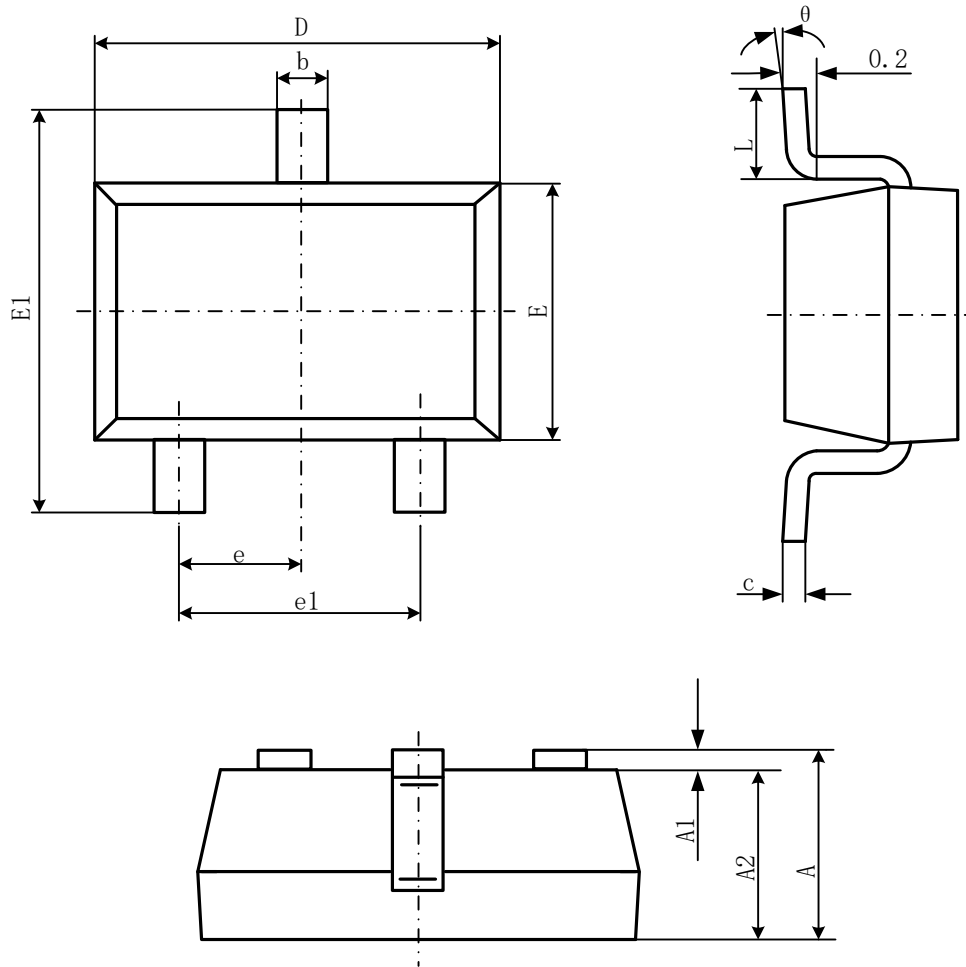
■ 封装信息

- SOT-23-5L



Symbol	Dimensions In Millimeters		Dimensions In Inches	
	Min	Max	Min	Max
A	1.050	1.250	0.041	0.049
A1	0.000	0.100	0.000	0.004
A2	1.050	1.150	0.041	0.045
b	0.300	0.500	0.012	0.020
c	0.100	0.200	0.004	0.008
D	2.820	3.020	0.111	0.119
E	1.500	1.700	0.059	0.067
E1	2.650	2.950	0.104	0.116
e	0.950(BSC)		0.037(BSC)	
e1	1.800	2.000	0.071	0.079
L	0.300	0.600	0.012	0.024
θ	0°	8°	0°	8°

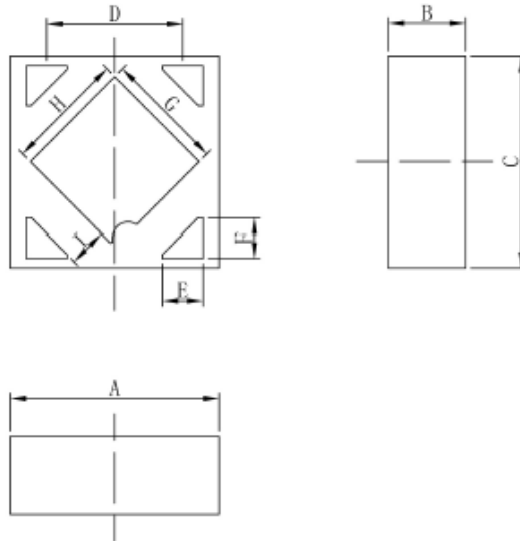
● SOT-23-3L



Symbol	Dimensions In Millimeters		Dimensions In Inches	
	Min	Max	Min	Max
A	1.050	1.250	0.041	0.049
A1	0.000	0.100	0.000	0.004
A2	1.050	1.150	0.041	0.045
b	0.300	0.500	0.012	0.020
c	0.100	0.200	0.004	0.008
D	2.820	3.020	0.111	0.119
E	1.500	1.700	0.059	0.067
E1	2.650	2.950	0.104	0.116
e	0.950(BSC)		0.037(BSC)	
e1	1.800	2.000	0.071	0.079
L	0.300	0.600	0.012	0.024
θ	0°	8°	0°	8°

DFN1 × 1 4L (0.56 × 0.56)

Unit:mm


 Dimensions In
Millimeterer

Symbol	MIN	TYP	MAX
A	0.950	1.000	1.050
B	0.320	0.370	0.420
C	0.950	1.000	1.050
D	0.600	0.650	0.700
E	0.140	0.190	0.240
F	0.140	0.190	0.240
G	0.510	0.560	0.610
H	0.510	0.560	0.610
I	0.130	0.180	0.230