



上海晶丰明源半导体有限公司
Bright Power Semiconductor

BP2608 应用指南

BOOST

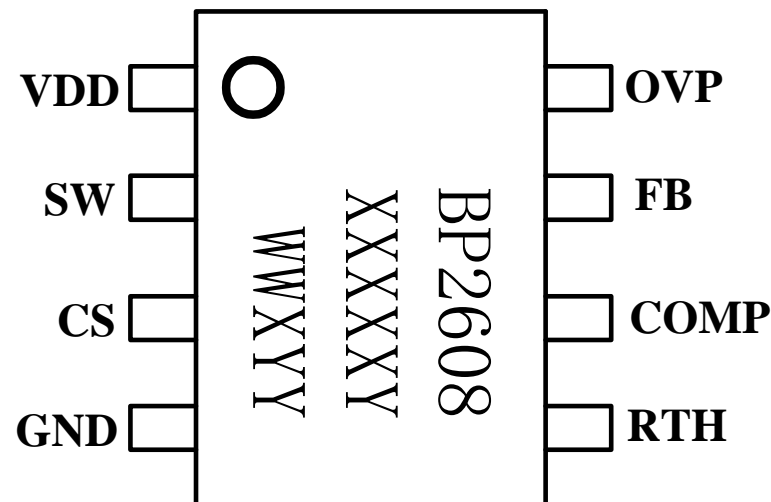
BP2608 产品信息



上海晶丰明源半导体有限公司
Bright Power Semiconductor

产品特点:

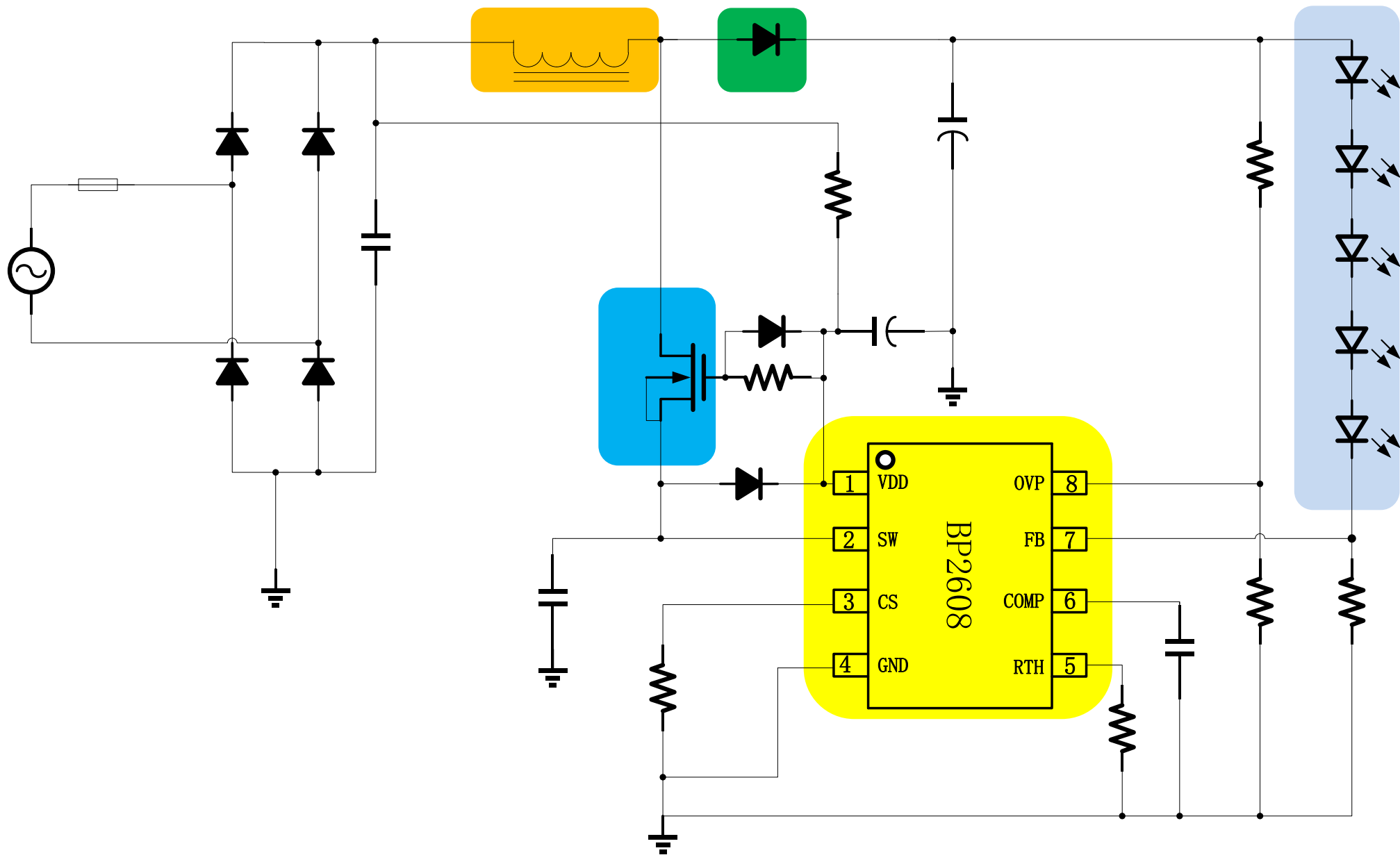
- 临界连续电流控制模式
- 源极驱动，芯片超低工作电流
- $\pm 5\%$ LED 输出电流精度
- LED开路保护
- MOS过流保护
- 输出过流保护
- 芯片供电欠压保护
- RTH电阻外设芯片温度过热调节点
- 采用SOP-8封装



BP2608 BOOST 恒流应用原理图



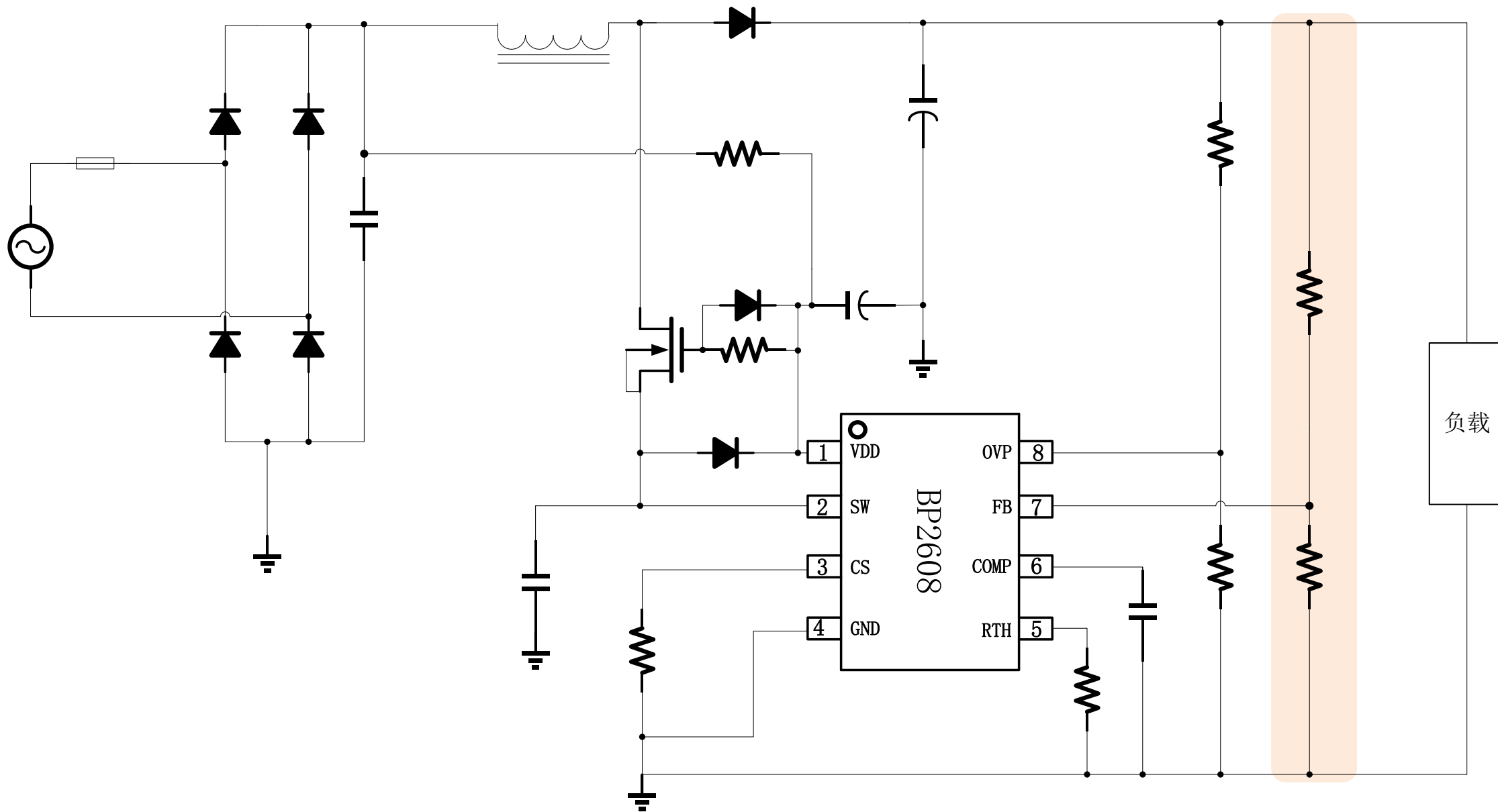
上海晶丰明源半导体有限公司
Bright Power Semiconductor



BP2608 BOOST 恒压应用原理图



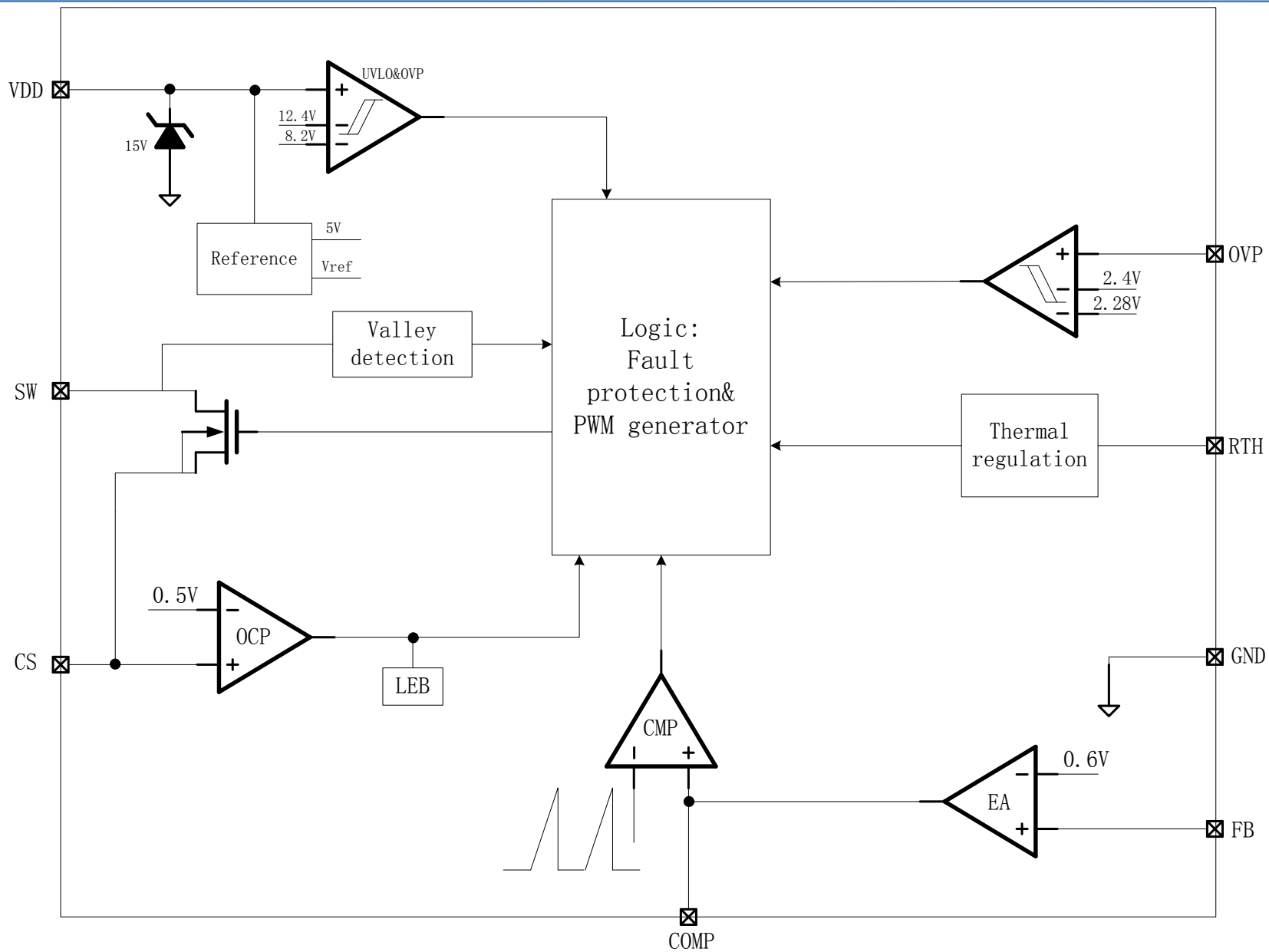
上海晶丰明源半导体有限公司
Bright Power Semiconductor



BP2608 芯片内部框图



上海晶丰明源半导体有限公司
Bright Power Semiconductor



BP2608 BOOST电感设计



上海晶丰明源半导体有限公司
Bright Power Semiconductor

电源SPEC

- 输入电压范围
- 输入电压频率
- 输出电压、电流
- 开关频率

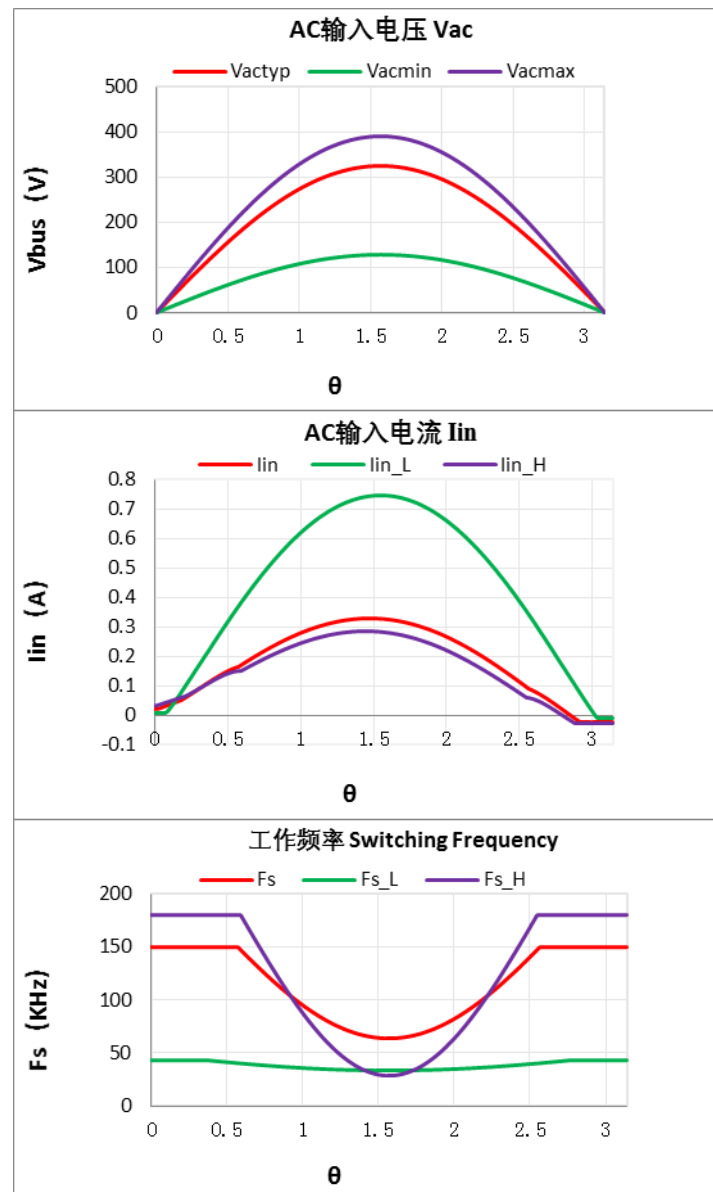
电源输入参数 (Vac)			电源输出参数 (Vout , Iout , Pin , Fsw)		
最小输入电压有效值_Vinmin_rms(L)=	90.0	Vac	LED电压_Vout=	420.0	Vdc
标准输入电压有效值_Vintyp_rms=	230.0	Vac	输出电流_Iout=	120.0	mA
最大输入电压有效值_Vinmax_rms(H)=	277.0	Vac	电源输出功率_Pout=	50.40	Watt
输入电压频率_Fac=	50.0	Hz	系统最小工作频率@Vinmin_Fswmin=	35.0	KHz

计算结果

- 电感量、磁芯骨架
- 最小Ton
- MOS限流电阻、峰值电流
- 电感圈数、线径

推荐电感量_Lm_ref=	1.52	mH	限流电阻_Rcs=	0.269	Ohm
最小导通时间@Vacmax_Tonmin=	2.26	us	电感峰值电流@Vintyp_lpk=	1.671	A
变压器型号	PQ2020		推荐主绕组的匝数_Np_ref=	151	Turns
变压器磁芯Ae=	62.0	mm ²	推荐主绕组线径_Dp_ref=	0.342	mm

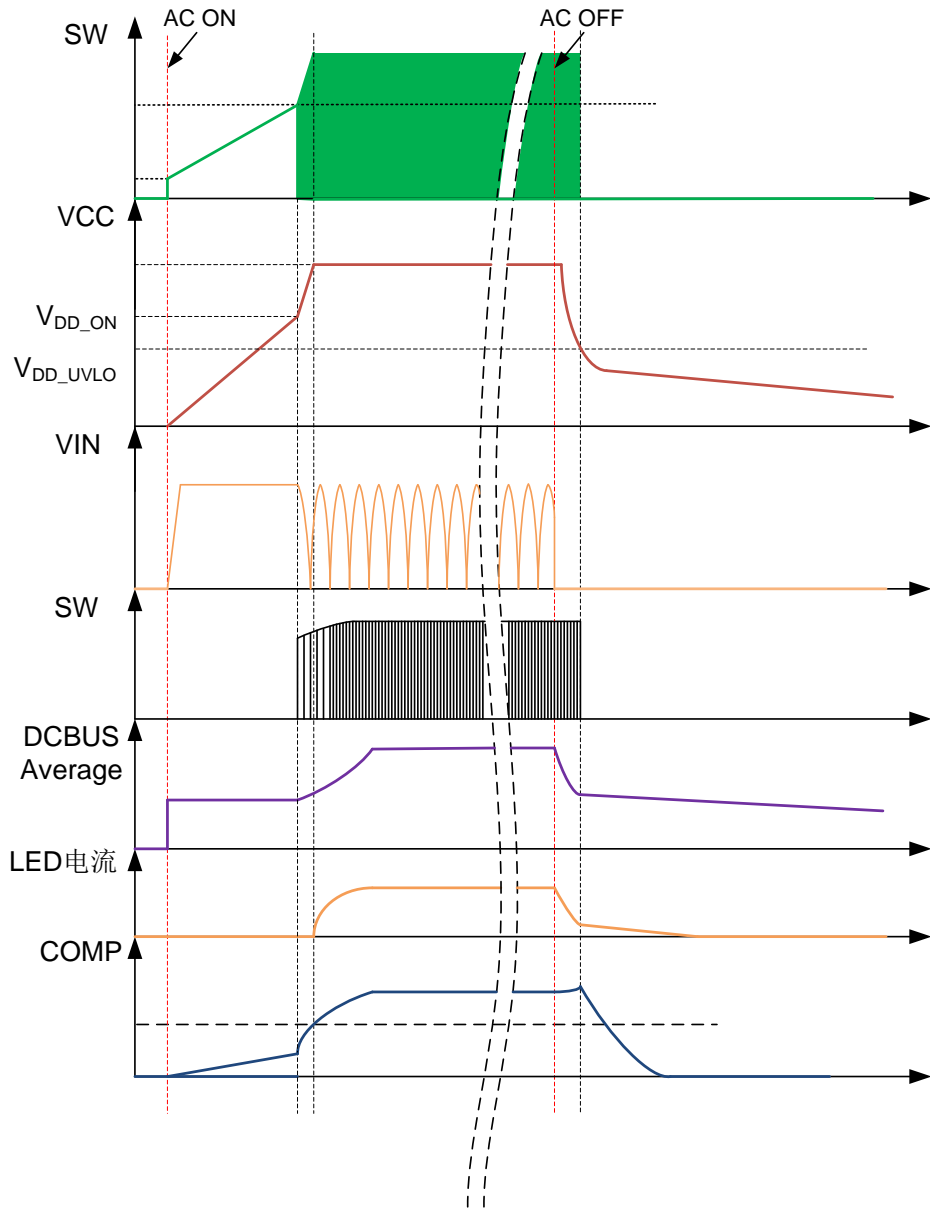
输入电压越高，峰值电流越小，MOS导通时间越小，谷底工作频率越高



开关机过程



上海晶丰明源半导体有限公司
Bright Power Semiconductor

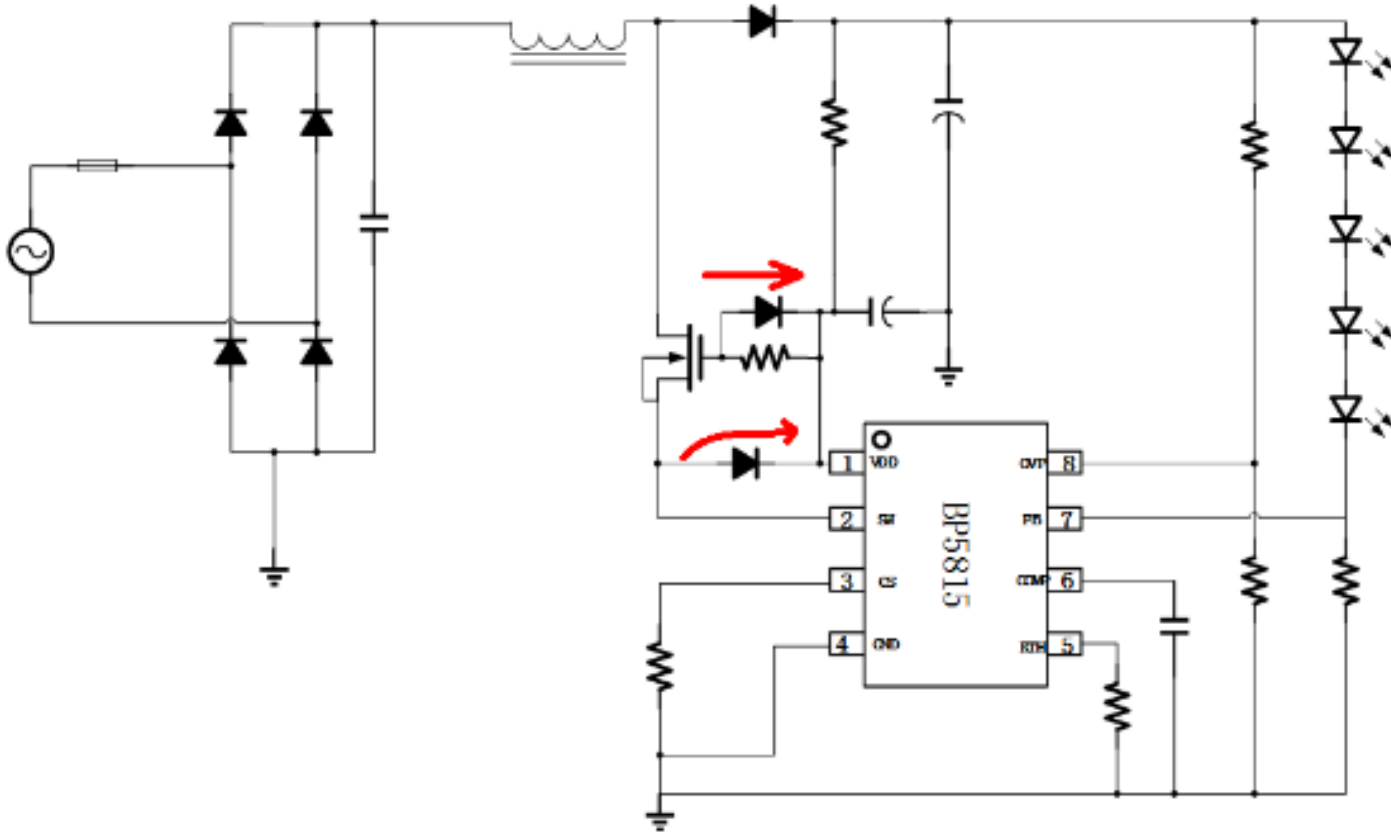


- 启动电阻对VCC电容充电→VCC到达VCC ON→使能内部偏置电流→使能所有电路；
- VCC电压到达VCC ON之前，约7uA电流对COMP预充电并嵌位；
- VCC ON之后，芯片开始正常开关，同时检测FB电压（LED二极管内部电流），FB电压升到0.4V之前，芯片max off时间设为25us，FB电压升到0.4V之后，max off时间设为50us---解决可能的开机噪声以及max off时间偏差大限制正常工作问题；
- 启动时FB<0.4V时间里，外加12uA电流对COMP充电，实现输出电流的快速建立，FB>0.4V后系统环路自己调节；

源极驱动的供电路径



- 源极驱动传统供电方式：芯片关断时通过SW/VDD嵌位二极管以及功率MOS管gate到VDD二极管对VCC电容补电；



现象	VDD供电不足 (低压输入较恶劣)
措施1	减小SW电容
措施2	增加Cds电容
措施3	减小VDD供电电阻

VDD设置



上海晶丰明源半导体有限公司
Bright Power Semiconductor

VDD电容（源极驱动供电）：

推荐VDD电容C1容量：**2.2uF/25V**。可以选择贴片电容或低ESR电解电容。

启动电压：**12.4V**

关断电压：**8.2V**

钳位电压：**15V**

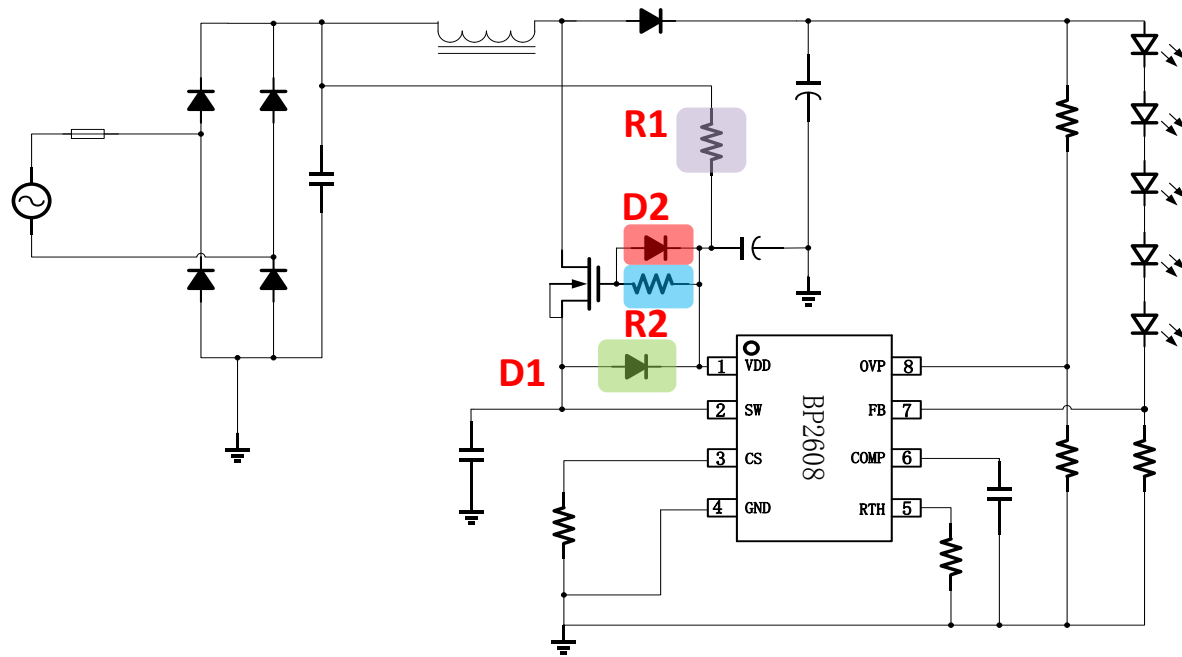
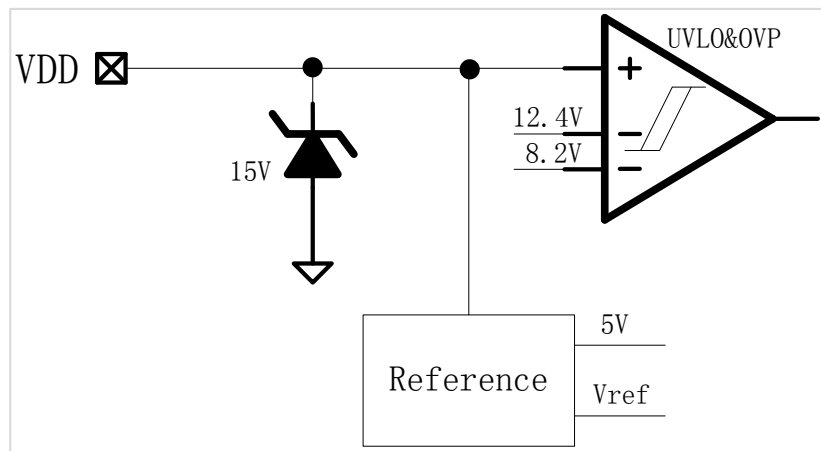
启动电阻：

推荐启动电阻值R1：**500K ~ 1Meg**

启动电阻从输入电容取电

VDD供电/SW钳位二极管：

供电二极管D1：**1N4148**。禁止在D1上串电阻。
对于大功率应用，D1选择肖特基会更好。

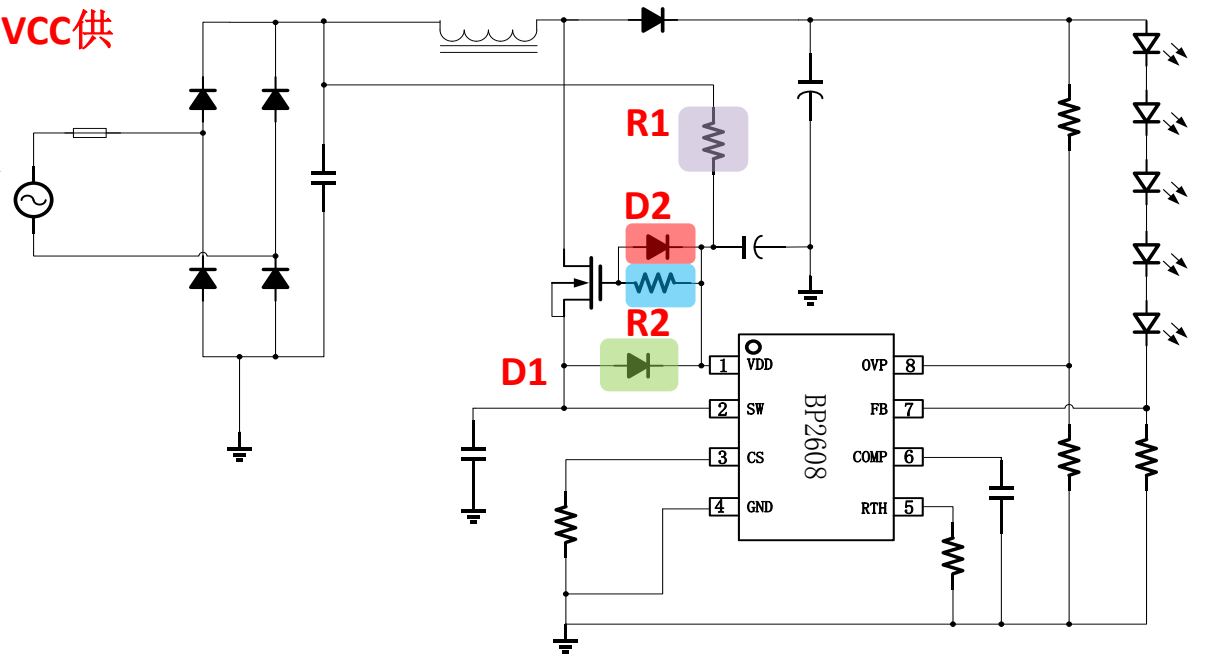


MOSFET的关断速度会影响SW引脚的尖峰电压。关断速度越快，尖峰电压越小。SW的尖峰电压最好控制在20V以下比较安全。因此，关断二极管4148上不建议串电阻。

MOS驱动:

关断二极管D2: **1N4148** (串联电阻会减缓MOS关断速度，导致VCC供电变强)。

开通限流电阻R2: **100R~300R**。电阻过小(如 22Ω)，也会影响系统正常工作。



过零检测

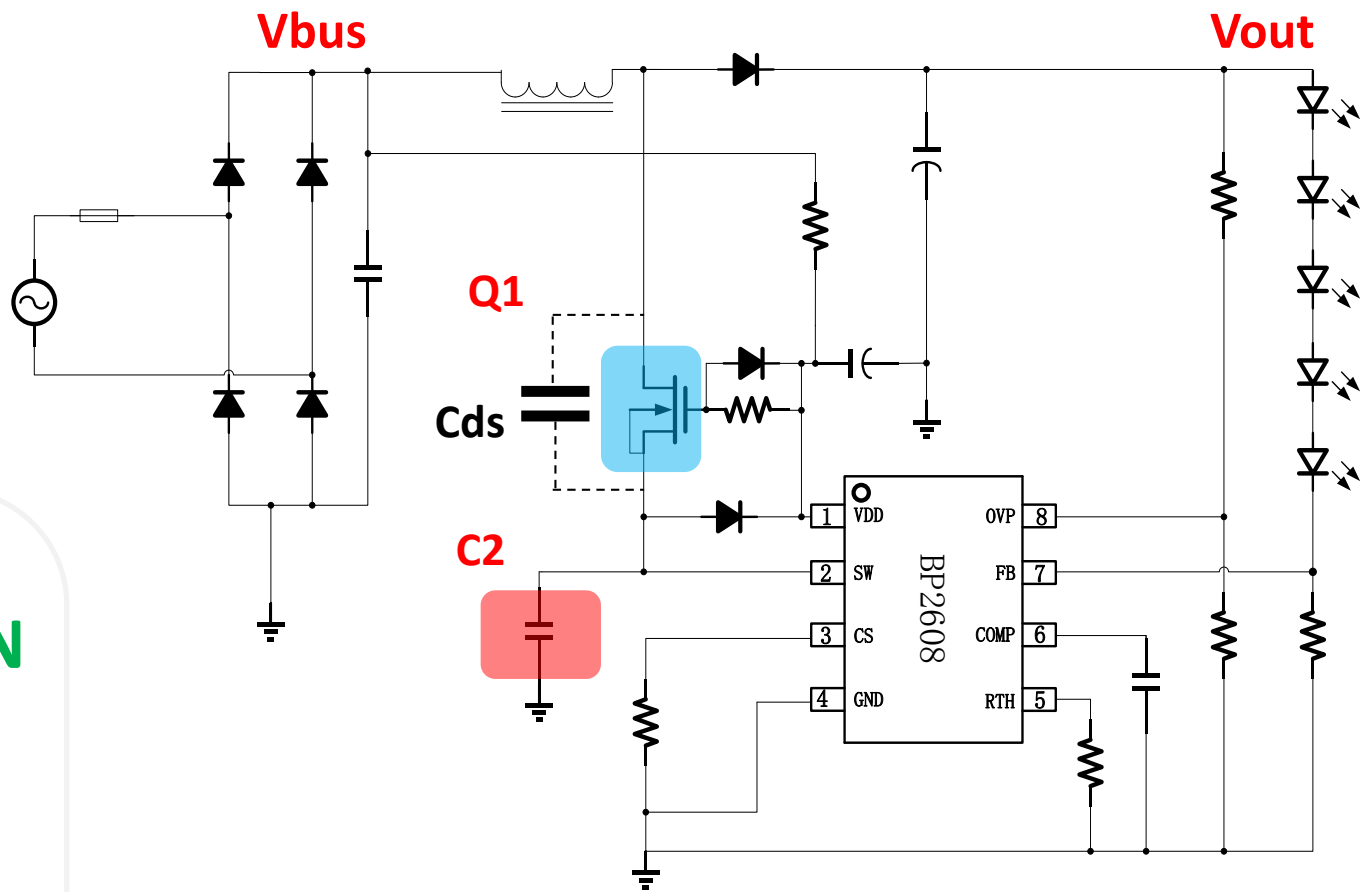
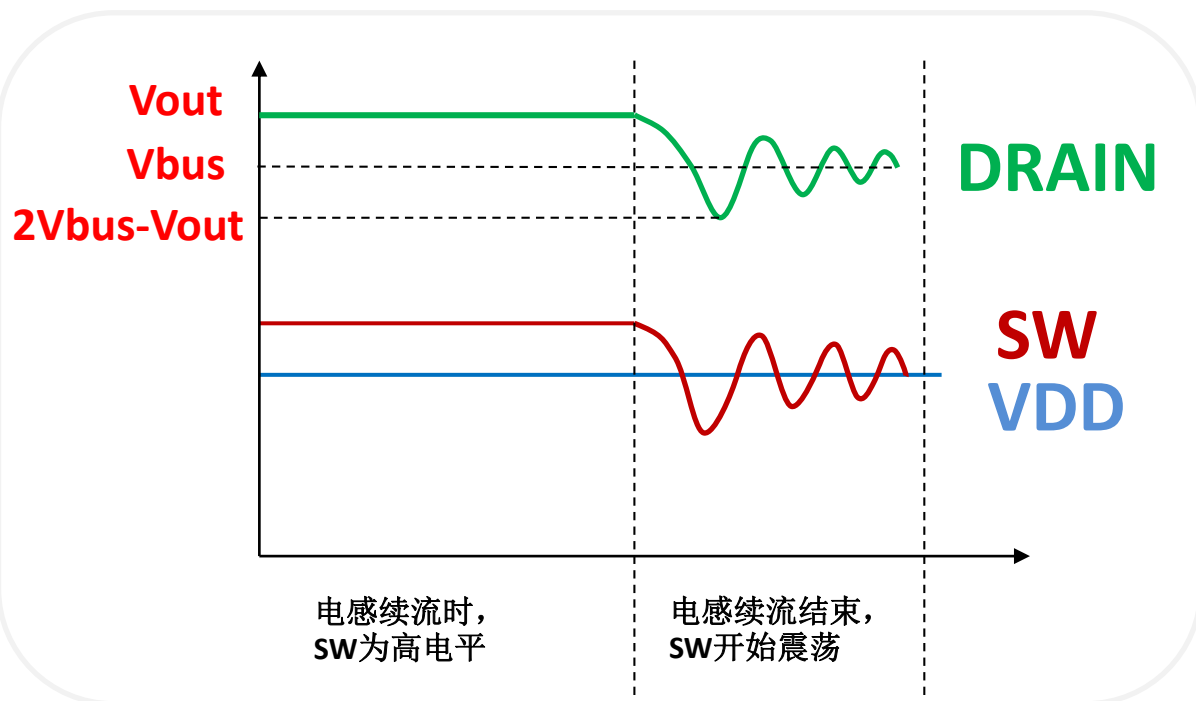


过零检测（源极驱动）：

SW引脚电容C2：**0 ~ 2.2nF/25V**

SW引脚通过对地并联一个电容C2，提高芯片过零检测抗干扰，提高可靠性。

芯片通过检测SW与VDD分压并进行比较，当SW的分压比VCC的分压低时，芯片检测到电感续流过零信号。



续流结束，MOS DRAIN端振幅为 $(V_{out} - V_{bus})$ ，为保证芯片正常检测过零，建议 $(V_{out} - V_{bus})$ 大于30V。

SW电容和Cdrain电容选择



SW电容会影响两个方面，一是供电能量，二是退磁检测。

SW电容越大，退磁检测越弱，VCC供电越弱。

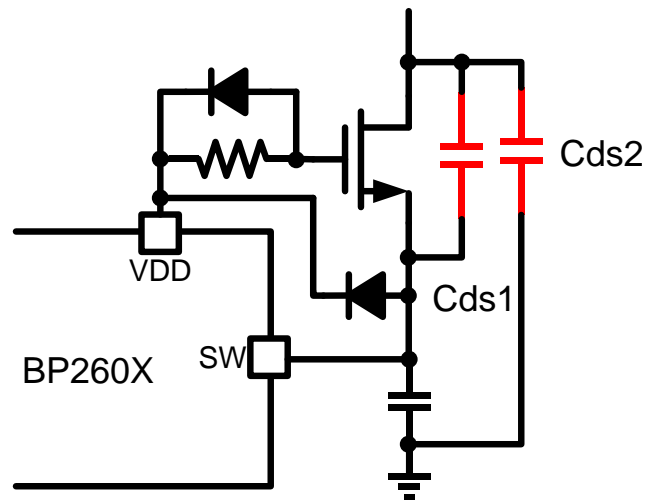
主功率MOSFET的drain电容越大，VCC供电越强，退磁检测也越强，容易引起退磁误检测。

现象	措施1	措施2	措施3
VDD供电不足（低压输入较恶劣）	减小SW电容	增加Cds电容	减小VDD供电电阻
过零检测受干扰	增加SW电容	减小Cds电容	

灵活预留Cds外接电容的位置，以适应不同的MOSFET。

Cds1位置：处理供电不足的情况

Cds2位置：MOS结电容已足够大，但还需要改善EMC的情况。



CS逐周期限流保护



上海晶丰明源半导体有限公司
Bright Power Semiconductor

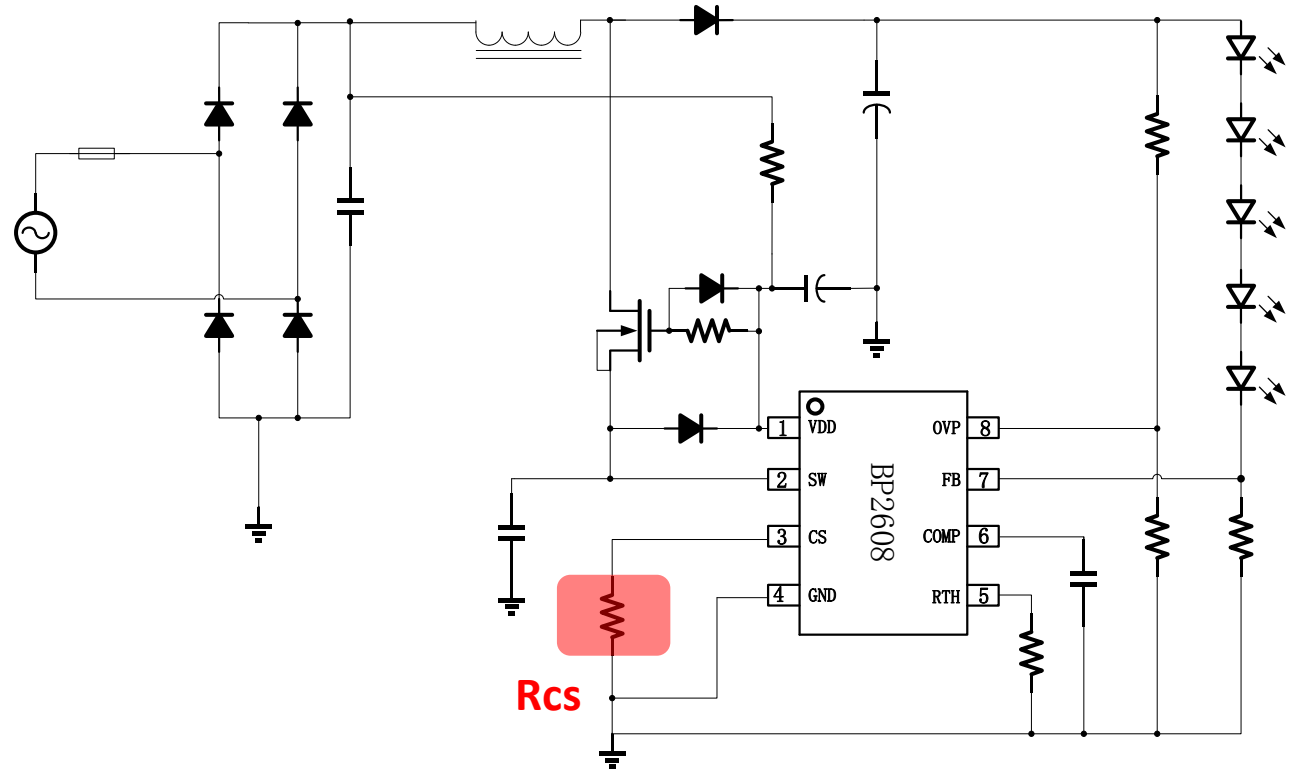
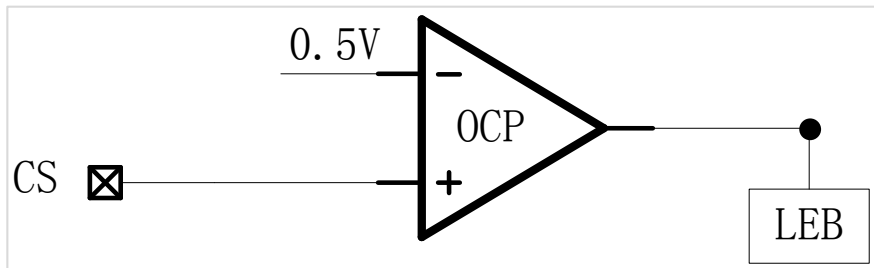
CS逐周期限流:

CS引脚限流阈值电压 V_{cs} : 0.5V

限流电阻: $R_{cs} = \frac{0.5}{I_{PK}}$ (Ohm)

MOS导通时, 电感电流上升, 当CS引脚电压达到0.5V时, 芯片关断MOS。

CS电阻越大, 电流限值越低, CS电阻取值太大时, 会使电感电流削顶, 为了维持相同输出功率, T_{on} 会增大, THD变差。



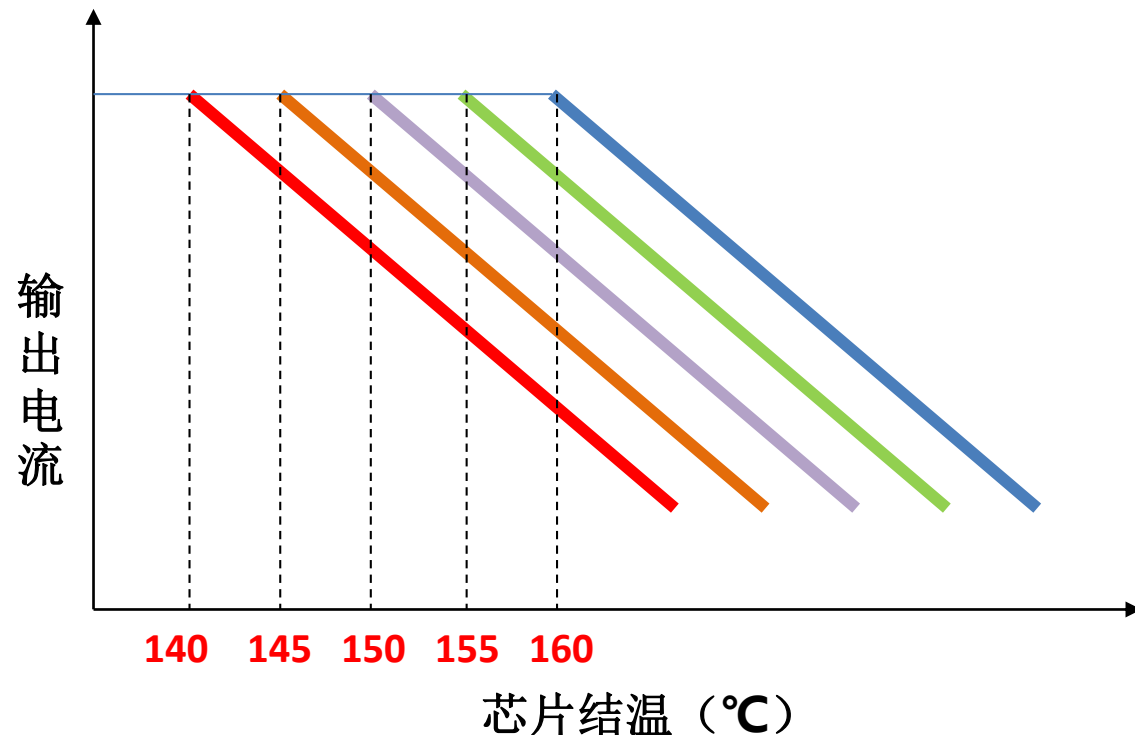
BP2608 RTH过温调节点设置



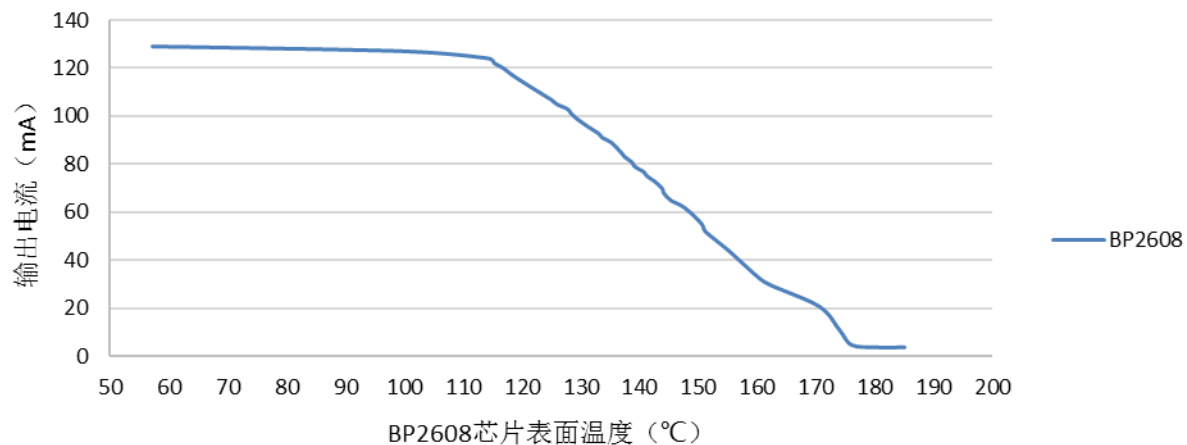
上海晶丰明源半导体有限公司
Bright Power Semiconductor

RTH过温调节点设置:

RTH设置	过温调节点 (芯片结温)	
RTH 接地	160	°C
RTH=3.6K	155	°C
RTH= 11K	150	°C
RTH= 33K	145	°C
RTH 悬空	140	°C



BP2608 过温降电流曲线 (RTH悬空)



FB采样



若将BP2608用于CC输出，则FB用作输出电流采样：

FB输出电流采样电压基准：0.6V (+/-3%)

$$\text{FB电阻: } R_{fb} = \frac{0.6}{I_o} \quad (\text{Ohm})$$

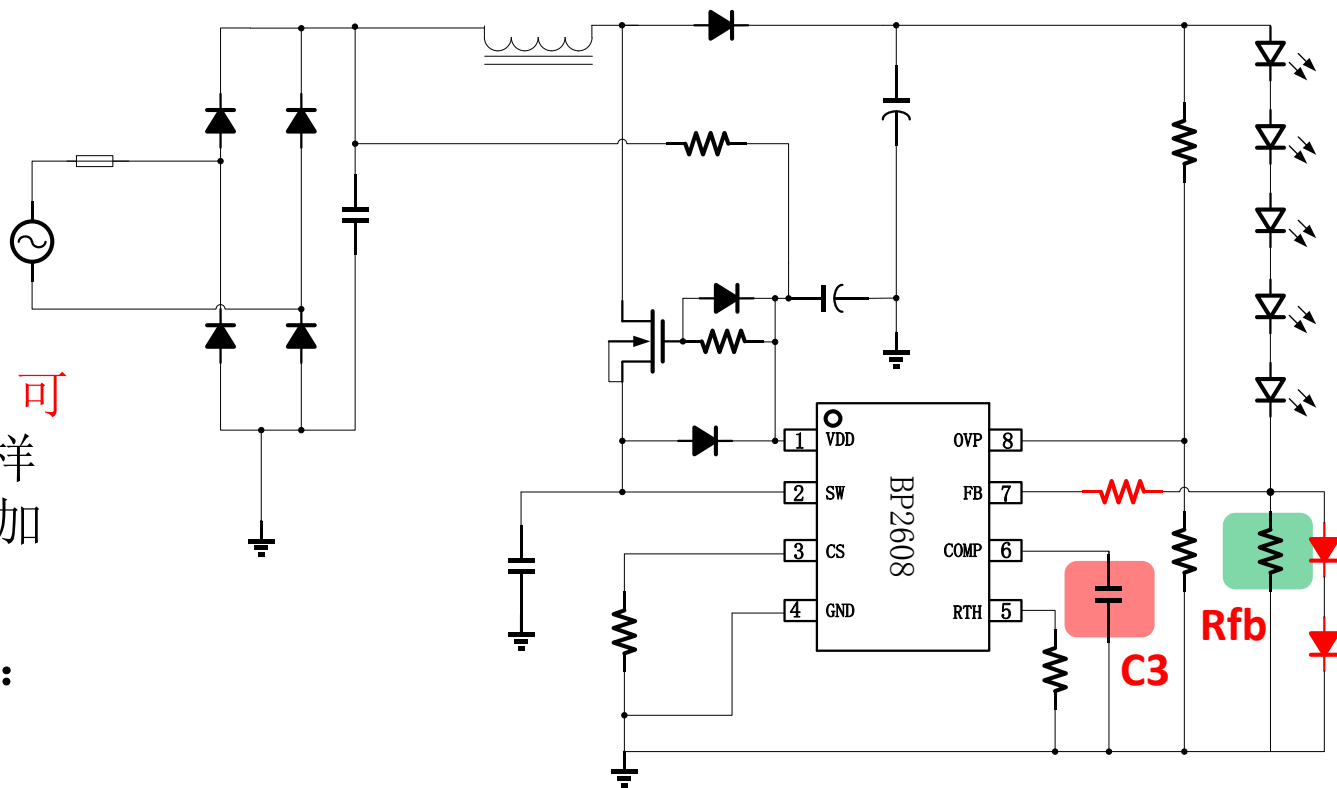
对于CC应用，为防止LED短路时损坏FB引脚，可在FB引脚并联一组串联的二极管，FB到CS采样电阻之间连接一颗若干kΩ的电阻也可进一步加强短路保护作用。如右图所示。

若将BP2608用于CV输出，则FB用作输出电压采样：

FB输出电流采样电压基准：0.6V (+/-3%)

$$\text{FB电阻: } R_{fb} = \frac{0.6}{V_o - 0.6} * R_{up} \quad (\text{Ohm})$$

对于CV应用，为提高FB引脚的抗干扰能力，可在FB引脚并联2.2nF~10nF左右的电容。



COMP环路补偿



上海晶丰明源半导体有限公司
Bright Power Semiconductor

COMP环路补偿:

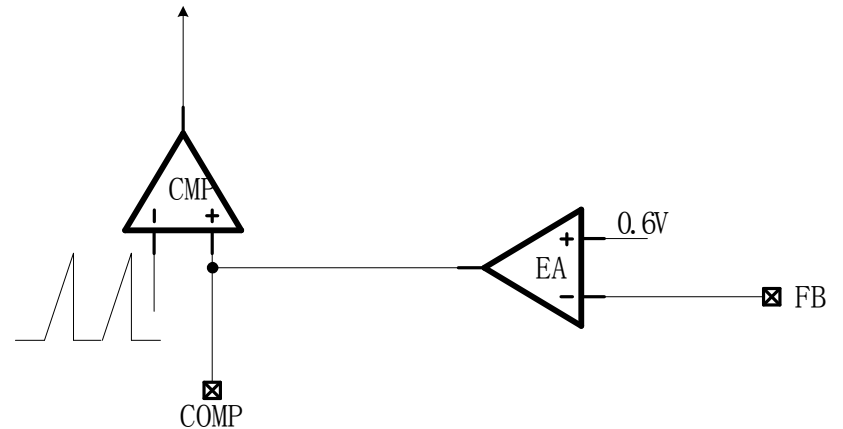
COMP电容典型值: 1~2.2uF (CC应用)

COMP电压控制MOS导通时间, 电压越高导通时间越长。

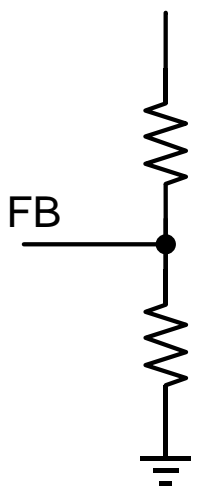
COMP电容越大, 开机时间越长。

CC恒流应用, COMP电容应取较大, 确保COMP电容上纹波不超过正常工作最大值的2%左右。

CV恒流应用, DCBUS纹波经过FB采样电阻分压后, FB的低频纹波会较小, COMP电容可适当取小。



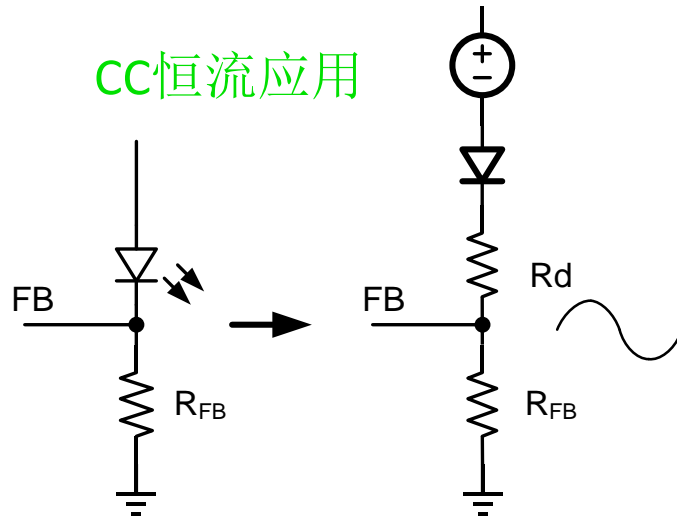
CV恒压应用



$$V_{pp_FB2} = \frac{0.6V}{400V} \cdot V_{pp_dcbus}$$

其中 K_d 为LED的动态电阻系数, 一般在0.05-0.15之间。

CC恒流应用



$$\begin{aligned} V_{pp_FB2} &= \frac{R_{FB}}{R_{FB} + R_d} \cdot V_{pp_dcbus} \\ &= \frac{0.6V}{\frac{I_o}{I_o} + \frac{V_o}{I_o} \cdot K_d} \cdot V_{pp_dcbus} \\ &\approx \frac{0.6V}{400V \cdot K_d} \cdot V_{pp_dcbus} \end{aligned}$$

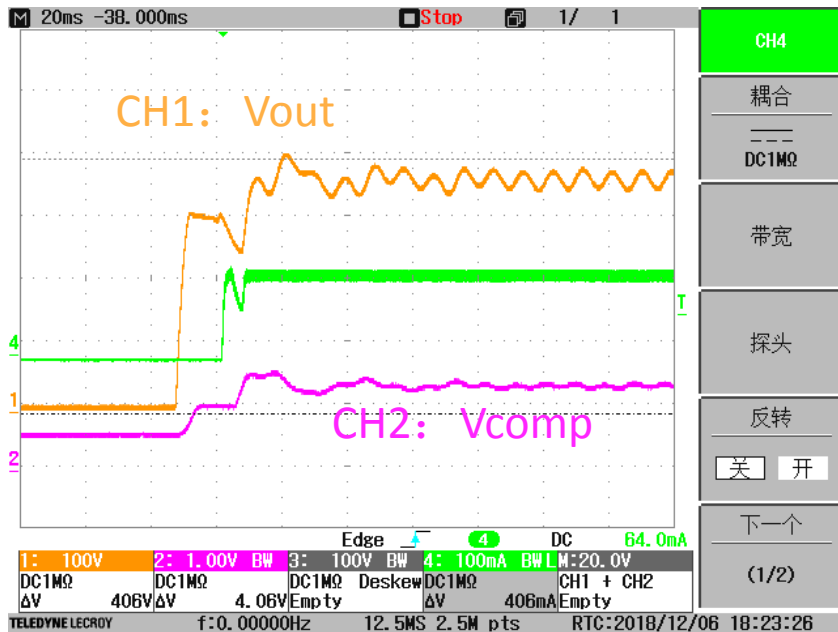
COMP环路补偿（续）



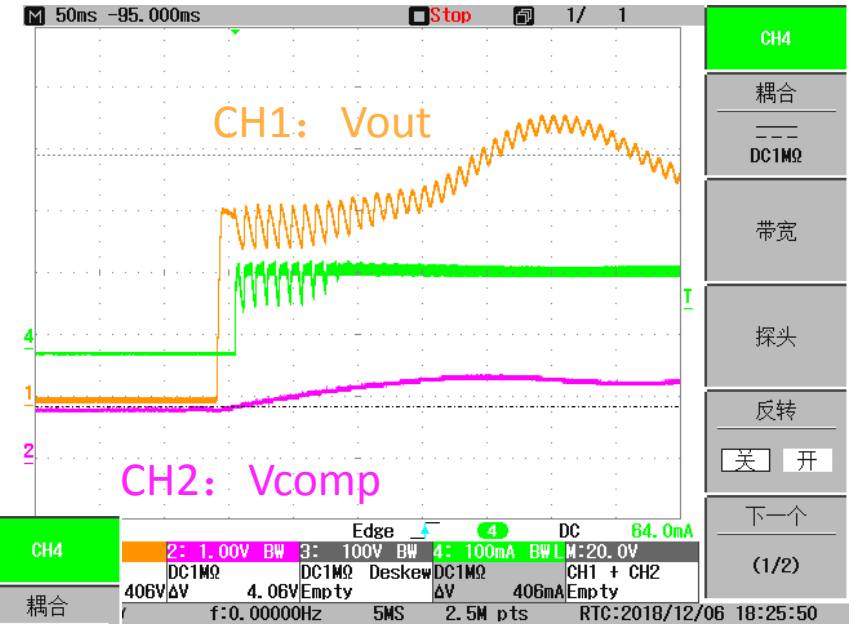
COMP电容的取值影响两个方面：

- 静态方面，主要影响稳态PF和THD，因此纹波不能太大。
- 动态方面，主要是CV应用时，COMP电容会影响开机时Boost对负载变化的响应速度。单电容补偿的测试波形如下。从中可以看到Vout还是会有震荡。

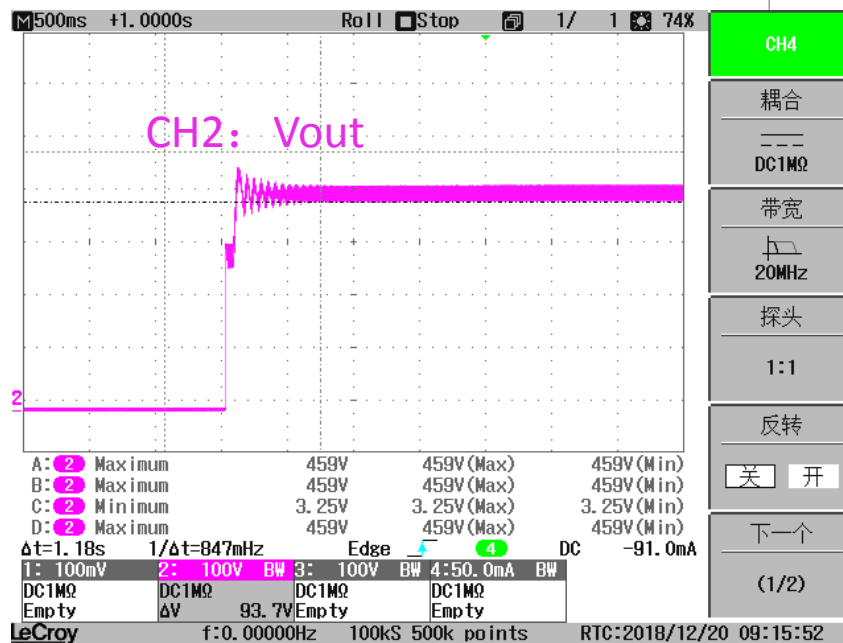
COMP电容22nF



COMP电容1uF



COMP电容47nF



COMP环路补偿（续）



为改善开机的动态特性，建议采用如下的补偿网络。原因在于BP2608用作Boost前级，如果后级是Buck或者Flyback开关电源，对于Boost来说，后级的开关电源可视为恒功率负载，因此补偿方式跟LED负载会不同。

BP2608跨导放大器的小信号增益为 $G_m=24\mu S$

FB分压电阻的分压系数为 $H = \frac{V_{ref}}{V_o} = \frac{0.6}{400} = 0.0015$

Rz按照COMP电压纹波峰峰值为50mV计算，太大会影响THD。

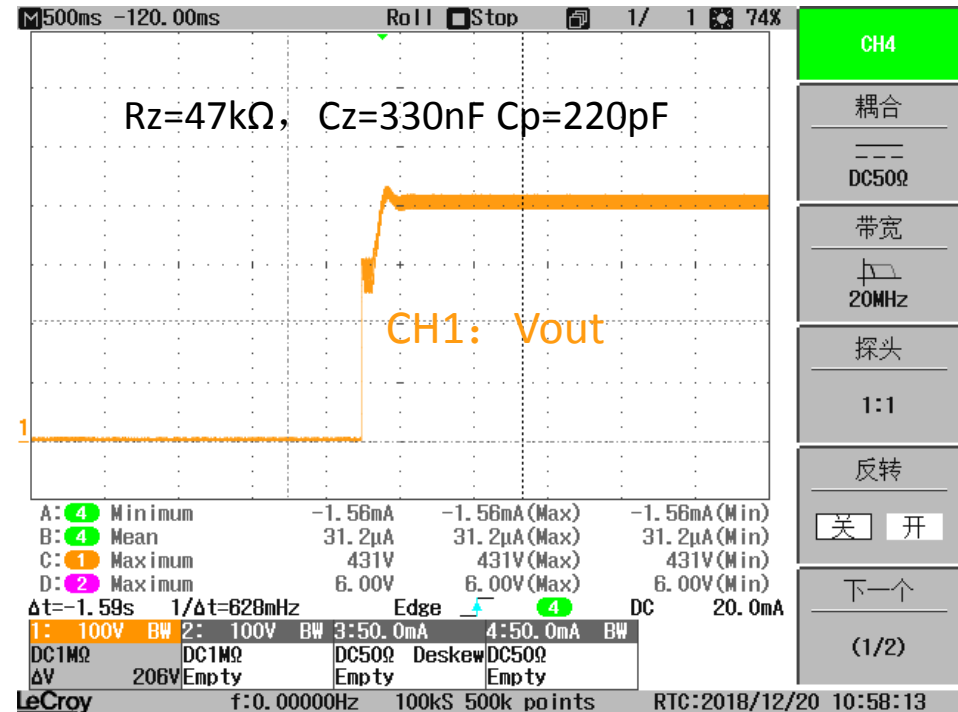
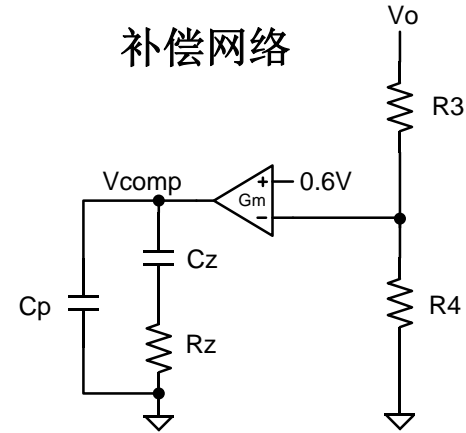
$$R_z = \frac{50mV}{V_{ripple} * H * G_m} = \frac{50}{25 * 0.0015 * 24\mu S} = 55k\Omega$$

Cz按照1/5工频处增加45°相移来计算：

$$C_z = \frac{1}{2\pi * \frac{f_{line}}{5} * R_z} = \frac{1}{2\pi * \frac{47Hz}{5} * 55k\Omega} = 286nF$$

Cp主要用来滤除开关频率噪声：

$$C_p = \frac{1}{2\pi * \frac{f_{swmin}}{2} * R_z} = \frac{1}{2\pi * \frac{45kHz}{2} * 55k\Omega} = 127pF$$



OVP开路保护



上海晶丰明源半导体有限公司
Bright Power Semiconductor

OVP输出电压采样:

进入开路保护电压基准: **2.4V (+/-5%)**

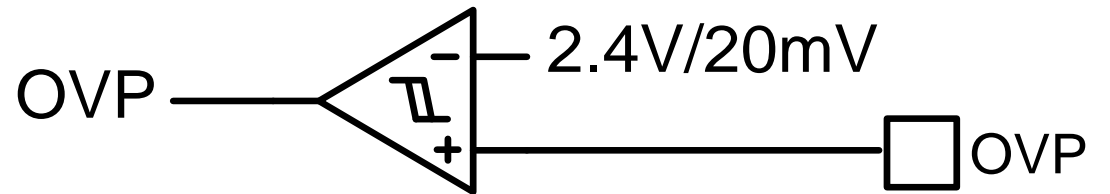
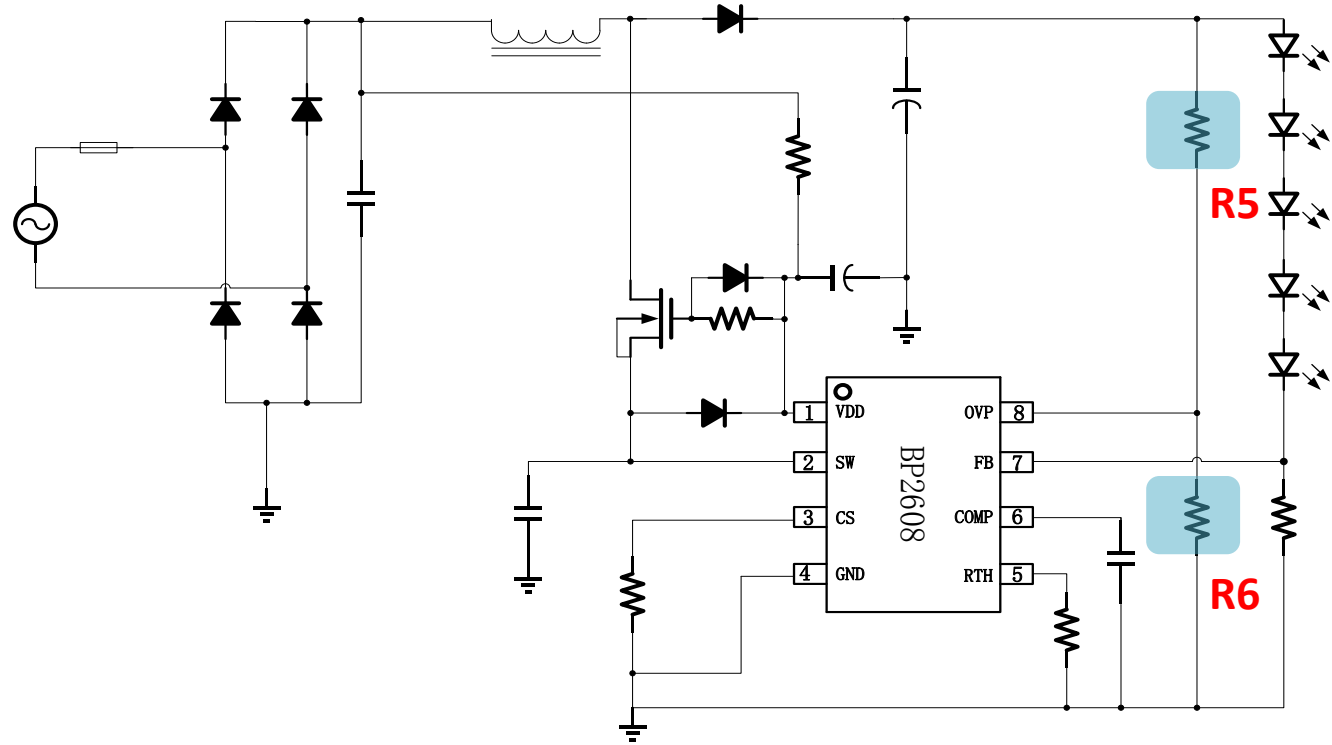
OVP设置:

$$\frac{R5}{R6} = \frac{V_{OVP}}{2.4} - 1$$

退出开路保护电压迟滞很小: **20mV**

当OVP分压大于 2.4V时, 芯片进入OVP状态,
芯片停止开关动作;

当OVP分压小于2.4V-20mV时, 芯片退出OVP状态,
芯片恢复开关动作。

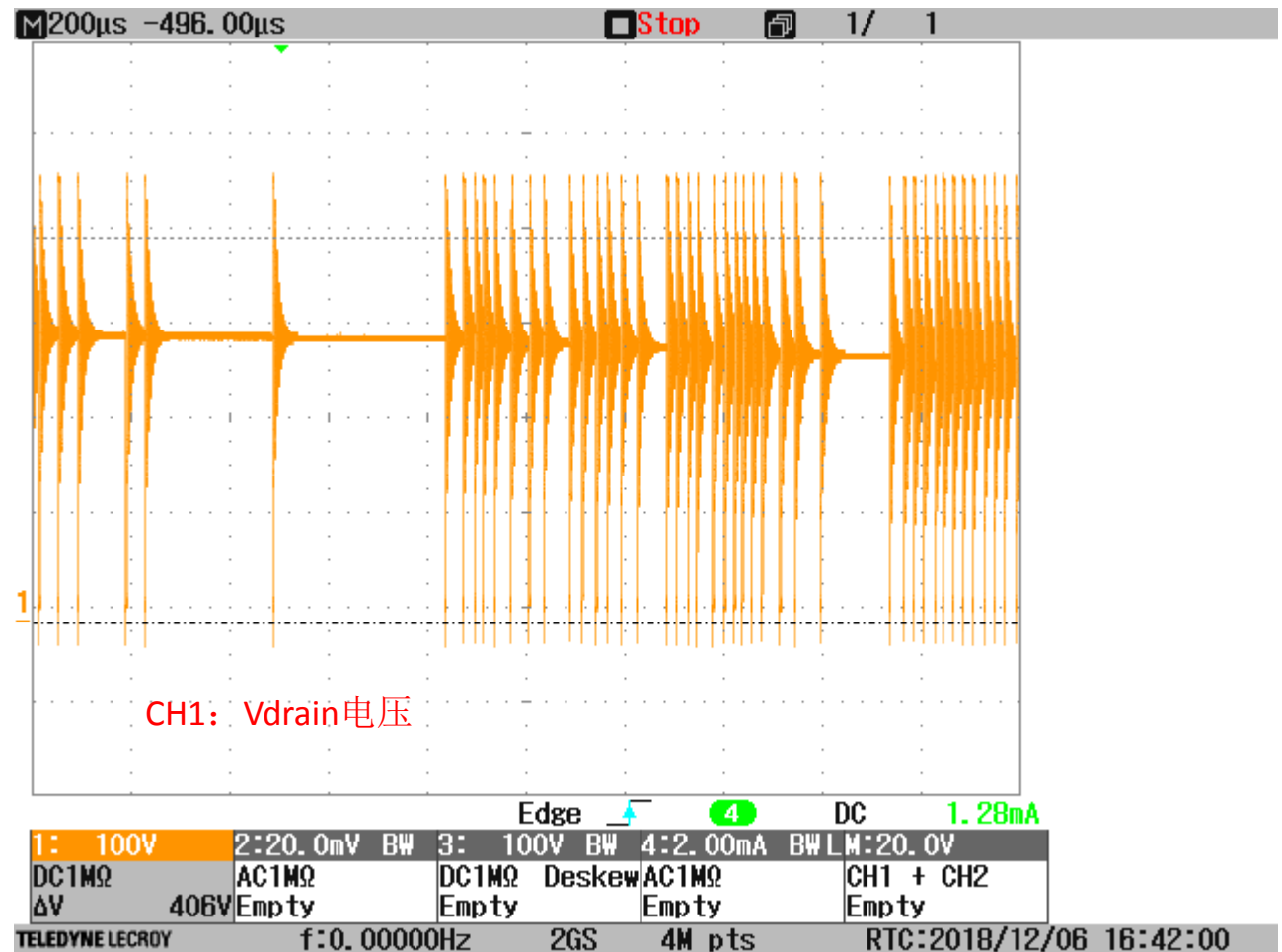


OVP开路保护—空载



空载开路时， T_{on} 很小，退磁时间很短。 T_{off} 的时间很长，看上去像是进入burst mode，其实控制逻辑还是OVP保护。由于OVP的回差很小，在OVP保护点附近比较器的稳定性较差，会出现不规则的翻转，但OVP电压不会超出设定值。

对于宽压输入，如果Boost为CV输出，若感量设置偏大，及时低压输入时 T_{on} 也没有小于 T_{onmin} ，则输出电压有可能还会维持稳定在设定值。而高压输入输出电压为OVP值，这是正常现象。

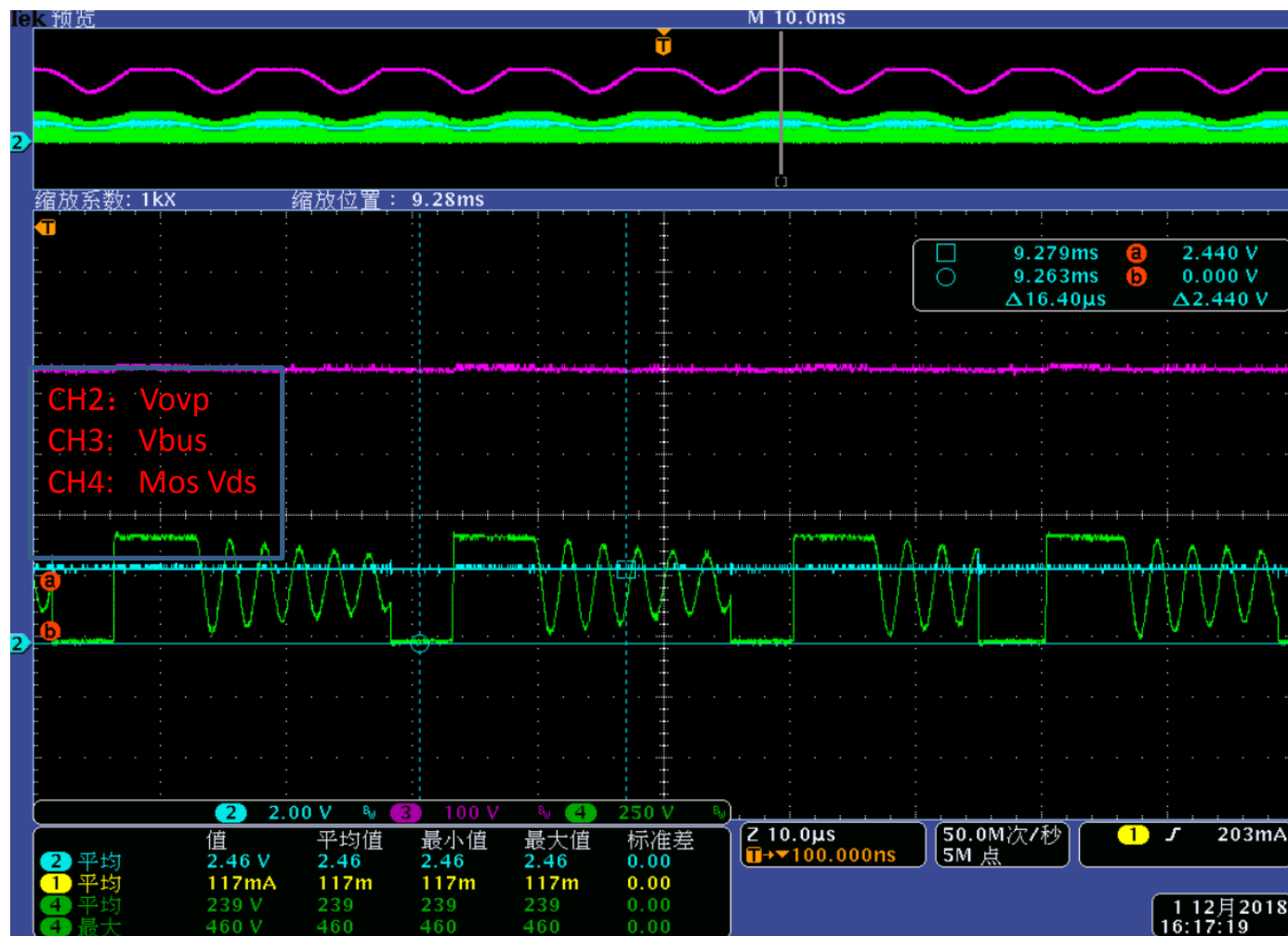


OVP开路保护—输出电解容量偏小

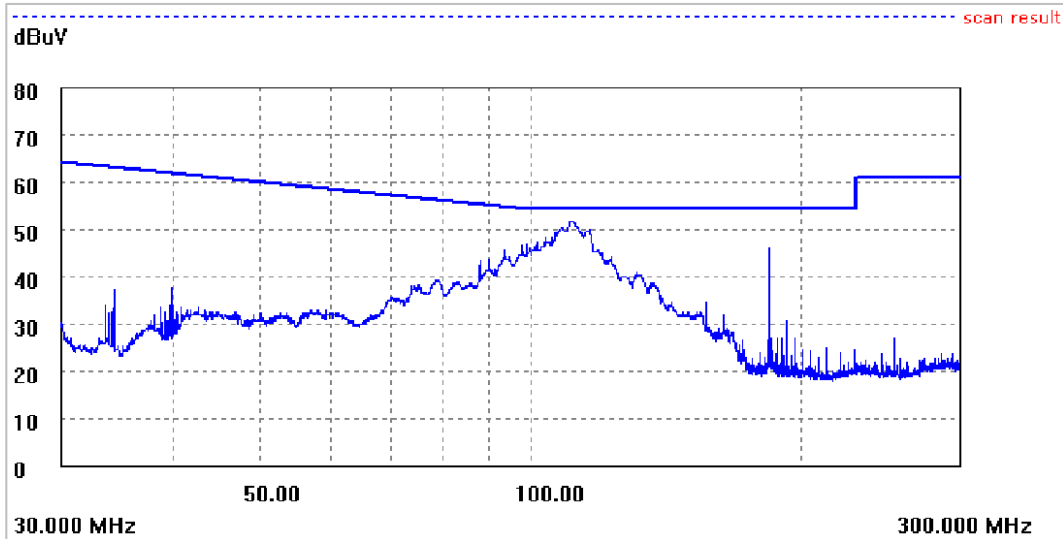
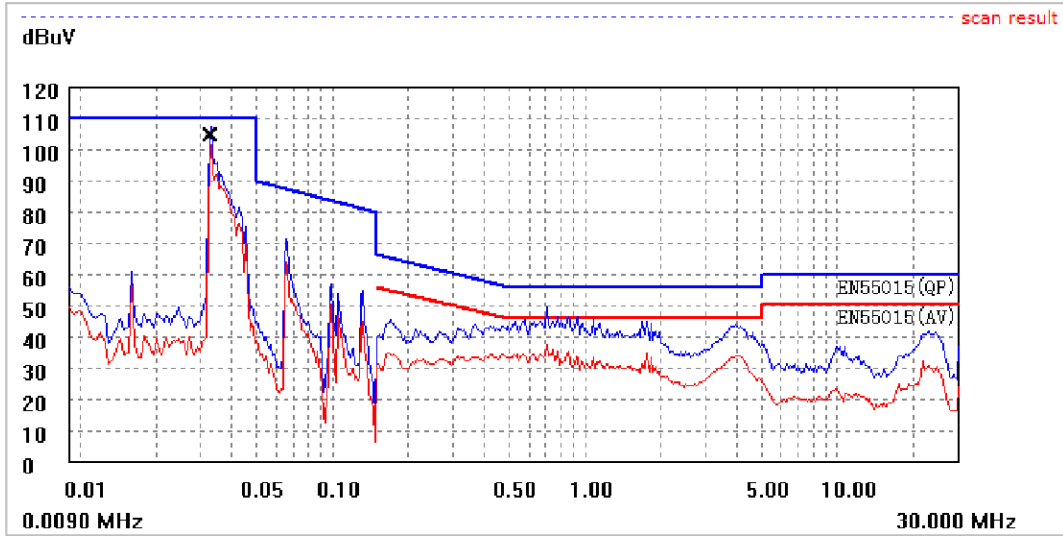


上海晶丰明源半导体有限公司
Bright Power Semiconductor

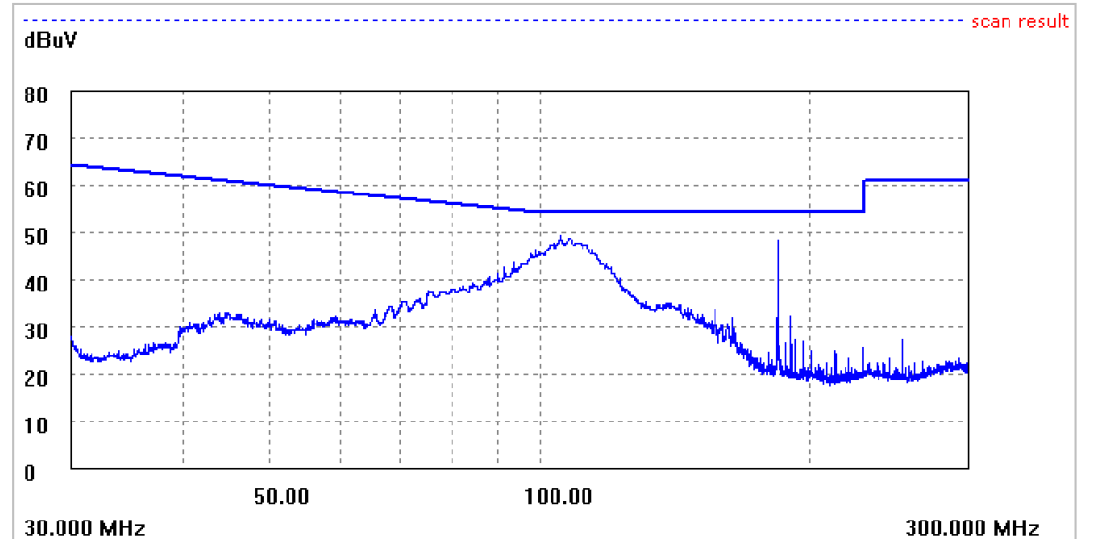
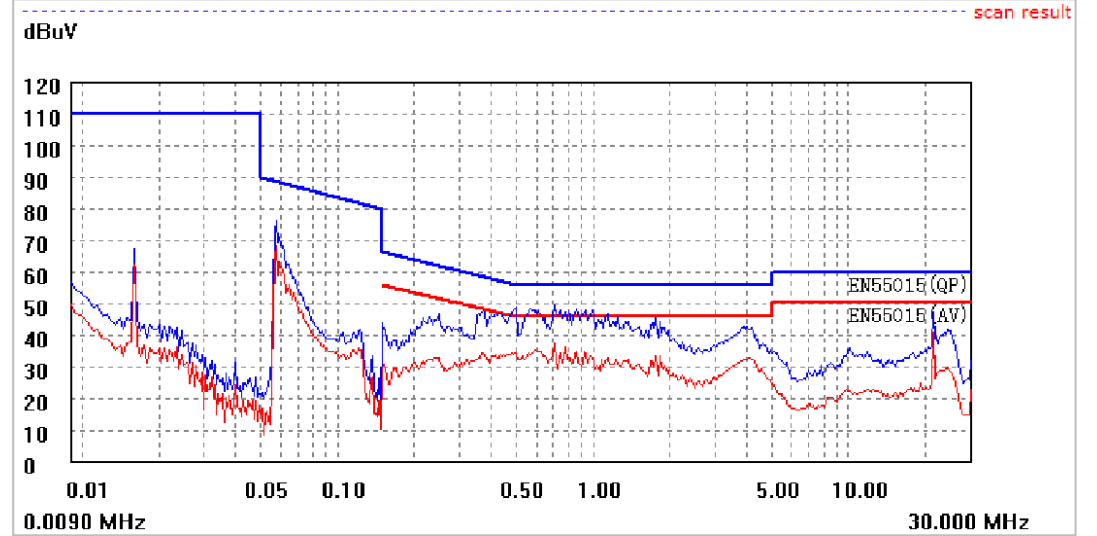
如果输出电解容量偏小，满载工作容易进入OVP保护。BP2608的工作逻辑如下：BP2608固定Ton工作，Toff时间不确定是因为要等到输出电压退出OVP后才重新开通MOS。开通时刻跟负载是有关的，因此看上去是在不同的振荡周期结束以后才开通。只有当输入电压下降到一定值后，电感电流Ipk不足以让输出电压抬高到OVP保护电压，这种OVP现象才会消失。



120Vac



220Vac



Thanks!



Application

<http://www.bpsemi.com/application.asp>