

## 特性

- 工作电压：2.2V~5.5V
- 低待机电流10uA/3V
- 低压重置(LVR)电压2.0V
- 4S自动校准功能
- 可靠的触摸按键检测
- 4S检测无水进入待机模式
- 上电前有水也可以可靠的检测
- 具备抗电压波动功能
- 可用金属探针接触水检测，也可在水箱外面不接触水检测

## 概述

VK36W2D具有2个触摸检测通道，可用来检测2个点的水位。该芯片具有较高的集成度，仅需极少的外部组件便可实现触摸按键的检测。

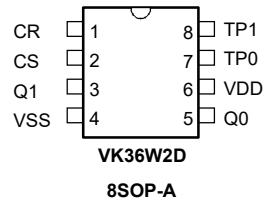
提供了2路输出功能。芯片内部采用特殊的集成电路，具有高电源电压抑制比，可减少按键检测错误的发生，此特性保证在不利环境条件的应用中芯片仍具有很高的可靠性。

此触摸芯片具有自动校准功能，低待机电流，抗电压波动等特性，为检测单点水位的应用提供了一种简单而又有效的实现方法。

## 应用领域

- 雾化器，加湿器
- 咖啡机，饮水机
- 鱼缸，浮水器
- 浴缸，解决，医疗类设备

## 引脚图



## 引脚说明

### VK36W2D

引脚名称	输入 / 输出	说明
1-CR	输入	基准电容
2-CS	输入	外接对地电容（1nF-47nF）调整灵敏度
3-Q0	输出	直接输出，上电输出高
4-VSS	电源负	电源负
5-Q1	输出	直接输出，上电输出高
6-VDD	电源正	电源正
7-TP0	输入	触摸按键输入
8-TP1	输入	触摸按键输入

## 极限参数

电源供应电压..... $V_{SS} - 0.3V \sim V_{SS} + 6.5V$	$I_{OL}$ 总电流..... 80mA
储存温度..... $-50^{\circ}C \sim 125^{\circ}C$	$I_{OH}$ 总电流..... -80mA
端口输入电压..... $V_{SS} - 0.3V \sim V_{DD} + 0.3V$	总功耗..... 500mW
工作温度..... $-40^{\circ}C \sim 85^{\circ}C$	

注：这里只强调额定功率，超过极限参数所规定的范围将对芯片造成损害，无法预期芯片在上述标示范围外的工作状态，而且若长期在标示范围外的条件下工作，可能影响芯片的可靠性。

## 直流电气特性

Ta = 25°C

符号	参数	测试条件		最小	典型	最大	单位
		V <sub>DD</sub>	条件				
V <sub>DD</sub>	工作电压	—	—	2.2	—	5.5	V
I <sub>DD</sub>	工作电流	5V	无负载	—	1.2	1.8	mA
I <sub>STB</sub>	待机电流	3V	无负载	—	8	12	μA
V <sub>IL</sub>	引脚低电平输入电压	5V	—	0	—	1.5	V
		—	—	0	—	0.2V <sub>DD</sub>	V
V <sub>IH</sub>	引脚高电平输入电压	5V	—	3.5	—	5.0	V
		—	—	0.8V <sub>DD</sub>	—	V <sub>DD</sub>	V
I <sub>OL</sub>	灌电流 (NMOS)	3V	V <sub>OL</sub> =0.1V <sub>DD</sub>	4	8	—	mA
		5V	V <sub>OL</sub> =0.1V <sub>DD</sub>	10	20	—	mA
I <sub>OH</sub>	源电流 (CMOS)	3V	V <sub>OH</sub> =0.9V <sub>DD</sub>	-2	-4	—	mA
		5V	V <sub>OH</sub> =0.9V <sub>DD</sub>	-5	-10	—	mA
R <sub>PL</sub>	Q0,Q1 引脚上拉电阻	3V	—	20	60	100	kΩ
		5V	—	10	30	50	kΩ

## 交流电气特性

Ta = 25°C

符号	参数	测试条件		最小	典型	最大	单位
		V <sub>DD</sub>	条件				
	按键响应时间 – 正常模式	—	—	100	125	150	ms
	按键响应时间 – 待机模式	—	—	100	150	250	ms
t <sub>KH</sub>	最长按键保持时间	—	—	8	10	12	s
t <sub>CAL</sub>	自动校正周期	—	—	—	4	—	s
t <sub>NS</sub>	关机 → 待机模式时间	—	—	2	3	4	s

## 功能描述

### 介绍

VK36W2D触摸按键芯片提供一种简单且可靠的方法来满足需要检测2点水位的产品。只需极少外部组件即可实现，可上电选择输出高电平还是低电平。

灵敏度的调节可以在CS脚接对地电容来调整整体灵敏度，也可以在触摸输入引脚上加一个小电容微调灵敏度。

## 工作模式

VK36W2D芯片具有两种工作模式，待机模式和正常模式。

系统上电后立即检测有水无水。

检测无水4S自动进入待机模式。

检测到有水，切换到正常模式。

检测到有水，对应Q脚输出低

检测到无水，对应Q脚输出高

## 抗电压波动功能

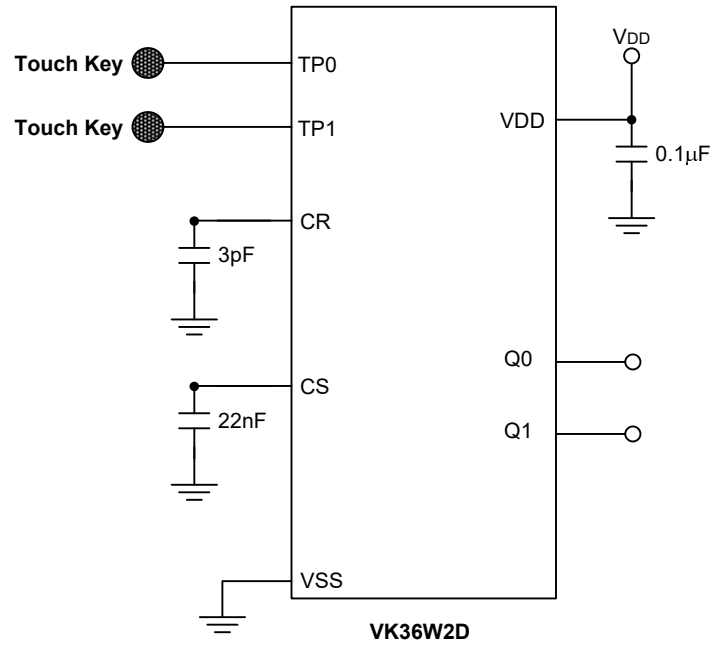
芯片内建抗电压波动功能，可防止因外围大电流驱动，工作电压瞬间跌落所造成的触摸按键误动作现象。

## 灵敏度调整

在大多数应用中根据用户的需求调整触摸按键的灵敏度是一个非常重要的考虑因素。可通过改变 PCB 电极的大小及铺地面积（电极正下方），或者改变绝缘材料的厚度调整灵敏度。VK36W2D提供专用输入引脚上外加电容（1nF-47nF）的方式来调整不同的正题灵敏度需求；也可在触摸脚加对地小电容（0-50pF）来微调该触摸脚的灵敏度。

应用电路

VK36W2D



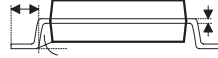
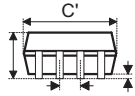
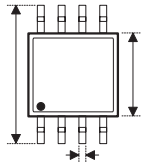
## 封装信息

请注意，这里提供的封装信息仅作为参考。由于这个信息经常更新，提醒用户咨询 [公司网站](#) 以获取最新版本的 [封装信息](#)。

封装信息的相关内容如下所示，点击可链接至 VINKA 网站相关信息页面。

- 封装信息（包括外形尺寸、包装带和卷轴规格）
- 封装材料信息
- 纸箱信息



**8-pin SOP (150mil) 外形尺寸**


符号	尺寸 (单位: inch)		
	最小值	典型值	最大值
A	—	0.236 BSC	—
B	—	0.154 BSC	—
C	0.012	—	0.020
C'	—	0.193 BSC	—
D	—	—	0.069
E	—	0.050 BSC	—
F	0.004	—	0.010
G	0.016	—	0.050
H	0.004	—	0.010
$\alpha$	0°	—	8°

符号	尺寸 (单位: mm)		
	最小值	典型值	最大值
A	—	6.0 BSC	—
B	—	3.9 BSC	—
C	0.31	—	0.51
C'	—	4.9 BSC	—
D	—	—	1.75
E	—	1.27 BSC	—
F	0.10	—	0.25
G	0.40	—	1.27
H	0.10	—	0.25
$\alpha$	0°	—	8°

Copyright© 2018 by Vinka Microelectronics Co.,Ltd

使用指南中所出现的信息在出版当时相信是正确的，然而Vinka对于说明书的使用不负任何责任。文中提到的应用目的仅仅是用来做说明，Vinka不保证或表示这些没有进一步修改的应用将是适当的，也不推荐它的产品使用在会由于故障或其它原因可能会对人身造成危害的地方。Vinka产品不授权使用于救生、维生从机或系统中做为关键从机。Vinka拥有不事先通知而修改产品的权利，对于最新的信息，请参考我们的网址 <http://www.szvinka.com>