

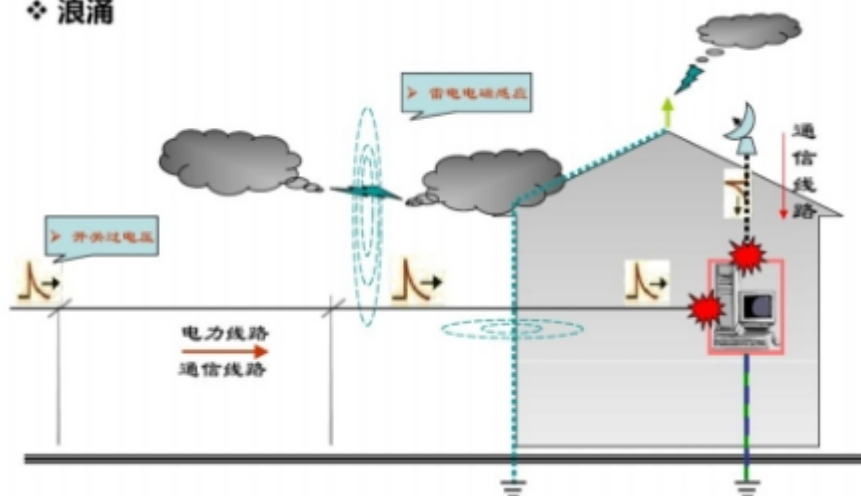
电源电路浪涌静电防护设计电路

电源电路中的浪涌防护设计

- 浪涌及防护器件
- 电源电路的防护设计

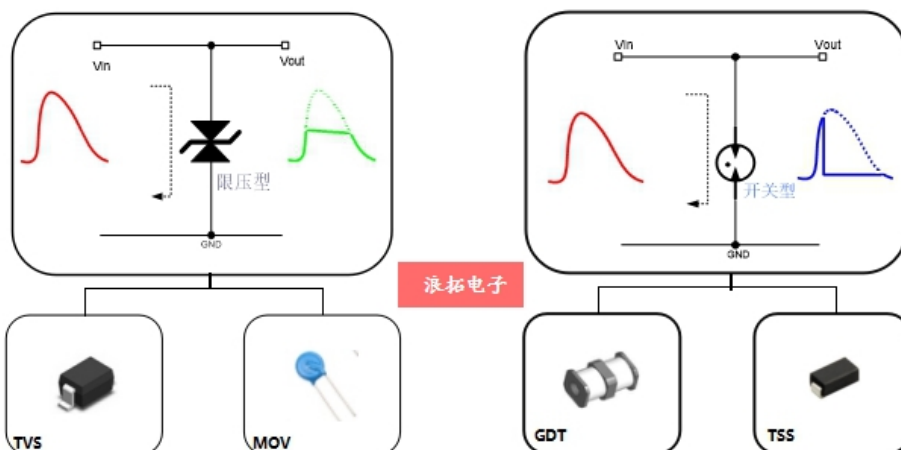
▶ 浪涌

❖ 浪涌



▶ 保护元件

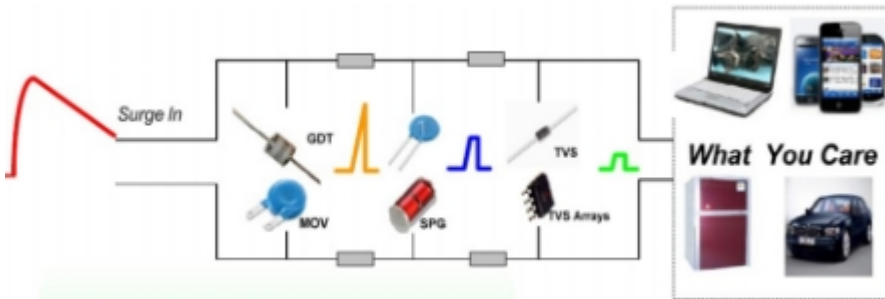
- 陶瓷气体放电管 GDT
- 半导体放电管 TSS
- 压敏电阻 MOV
- TVS 二极管



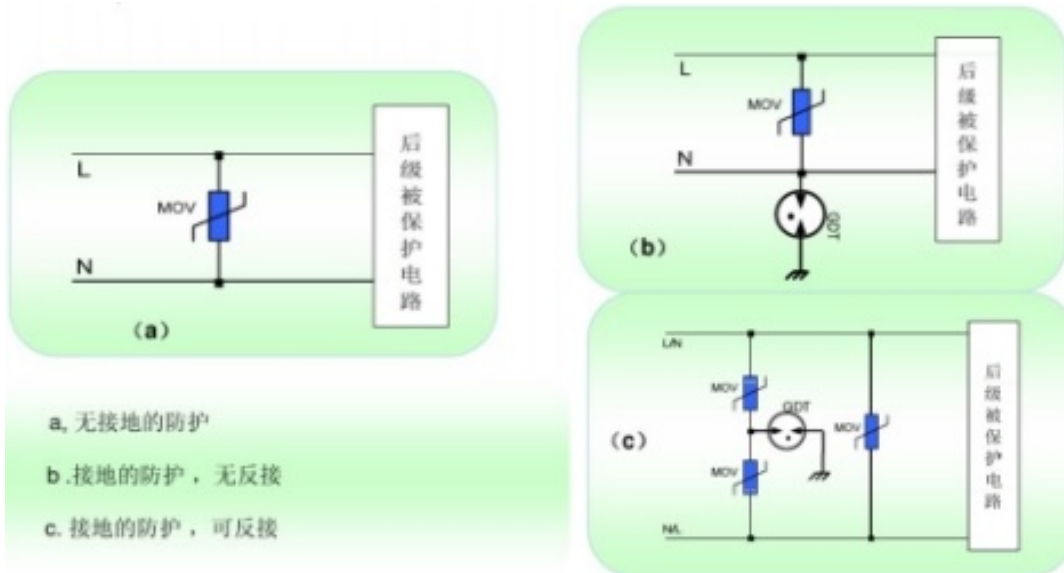
► 防护器件的参数对比

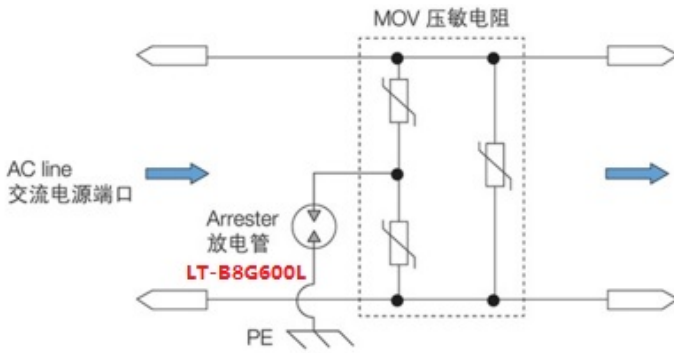
参数对比	限压型			开关型	
	瞬态抑制二极管 (TVS)		压敏电阻 (MOV)	陶瓷气体放电管 (GDT)	玻璃放电管 (SPG)
	普通	HP/ATH系列			
响应时间	$\leq 2\text{pS}$		$\leq 25\text{nS}$	$\leq 100\text{nS}$	$\leq 7\text{nS}$
防护效果	优秀		一般	一般	一般
承受能力	几百A	20KA	70KA	几百KA	500-3KA
应用	次级	初级	初级	初级	初级

► 多级防护电路

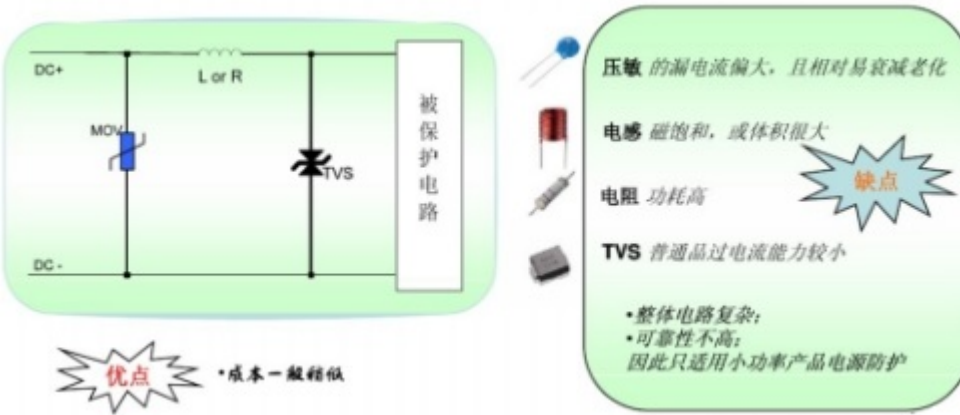


● AC220V 防护方案

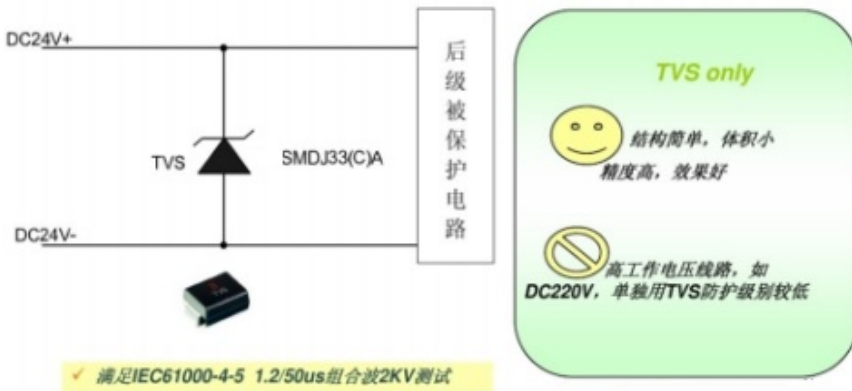




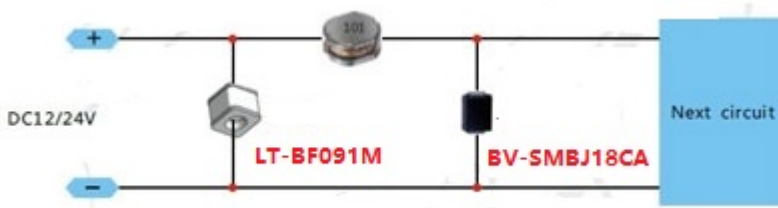
●普通直流电源端口 (传统两级防护)

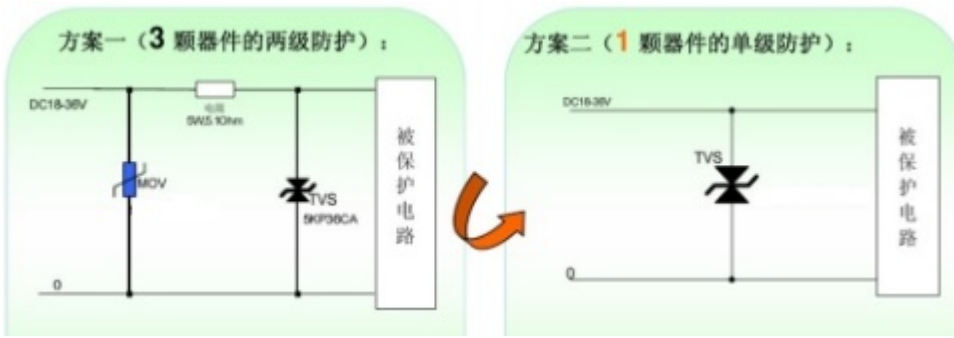


●DC24V (18-36V) 电源端口防护

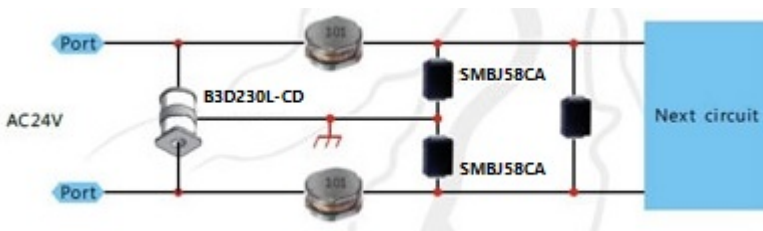


●DC12V 电源端口防护

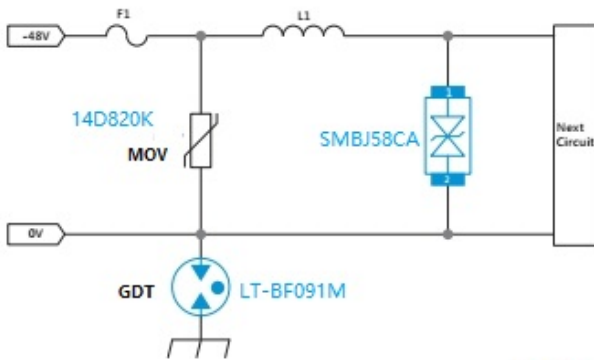




●AC24V 电源端口防护



●DC48V 电源端口防护



浪拓电子

►浪拓电子的主营产品

