



深圳市诚芯微科技有限公司

SHENZHEN CHENGXINWEI TECHNOLOGY CO., LTD.

CX2918

USB Power Delivery 控制器

产

品

说

明

书

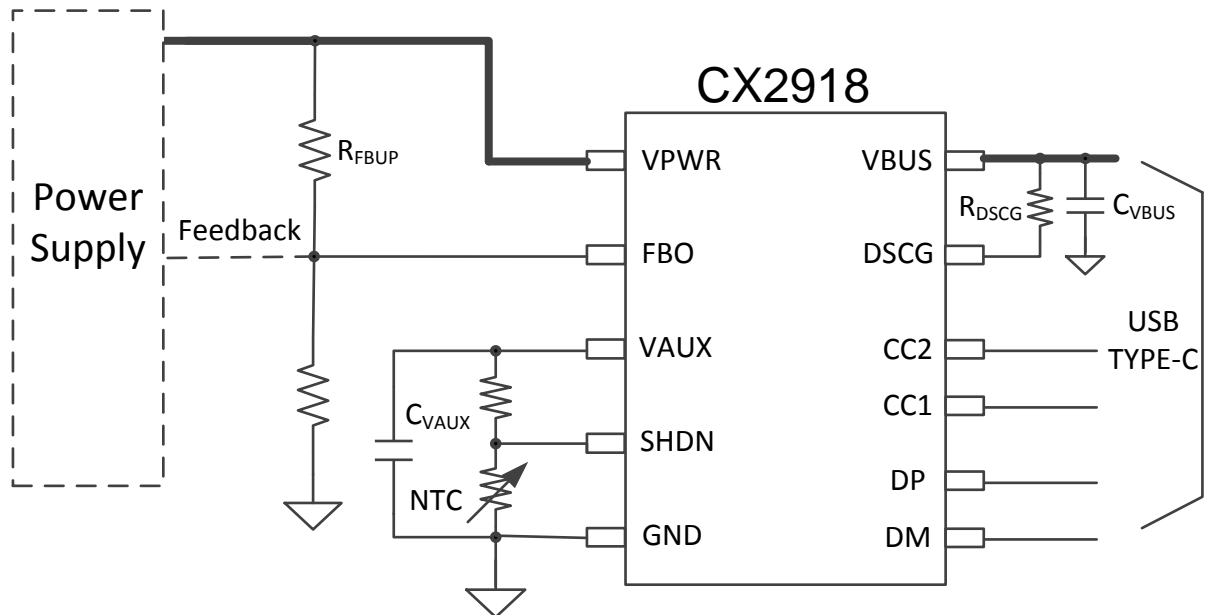
1 特性

- 支持 USB Type -C 协议
 - 配置为 DFP (Source)
 - 广播 3A 电流
- 支持 USB Power Delivery (PD) 3.0 协议
 - 集成完整 PD3.0 分层通信协议
 - PDO 电压 : 5V , 9V (CX2918A)
 - PDO 电压 : 5V , 9V , 12V (CX2918B)
 - 输出功率 18W
- 支持 Quick Charge 3.0/2.0 协议
- 支持华为 FCP/SCP 协议
- 支持三星 AFC 协议
- 支持 MTK PE+协议
- 支持 USB BC1.2 DCP
- 支持 Apple 2.4A 充电规范
- 集成 VBUS 通路低阻抗功率开关管
- VBUS Discharge 功能
- 支持 NTC
- 待机功耗 20 μ A
- 安全性
 - 过压/欠压保护
 - 过流保护
 - 过温保护
- CC1/CC2/DP/DM 过压保护
- ESD 特性
 - CC1/CC2/DP/DM > 8KV
 - Others > 2KV
- Package: 5.00mm \times 4.40mm TSSOP16

2 应用

- AC-DC 适配器
- USB 充电设备

3 应用简图





4 概述

CX2918 是一款集成 USB Type-C、USB Power Delivery (PD) 3.0、QC3.0/2.0 CLASS A 快充协议、华为 FCP/SCP 快充协议、MTK PE+快充协议、三星 AFC 快充协议、BC1.2 DCP 以及苹果设备 2.4A 充电规范的多功能 USB 端口控制器, 为 AC-DC 适配器、移动电源、车载充电器等设备提供完整的 USB Type-C 端口充电解决方案。

CX2918 内置的 TYPE-C 协议可以支持 TYPE-C 设备插入自动唤醒系统, 智能识别插头的正插与反插, 实现连接。集成的 TYPE-C PD3.0 协议支持双向标记编码 (BMC), 集成硬件的物理层协议和协议引擎, 无需软件参与编解码。

CX2918 支持 18W 输出功率。其中, CX2918A 广播 PDO 电压为 5V/9V, CX2918B 广播 PDO 电压为 5V/9V/12V。CX2918A/B 是专为手机充电设备量身定制的高性价比方案。

CX2918 通过一路可 Sink/Source 的电流源, 连接到 AC-DC 或 DC-DC 的反馈引脚实现动态调节电压的功能, 不管是启动还是调压过程, 都具备软启动/调压功能, 实现电压平顺过渡。

CX2918 内建多种保护机制确保设备安全: 包括动态过压/欠压/过流保护 (可根据设备请求的工作电压/电流按照比例调整保护点); 芯片内部过温和 NTC 过温 (NTC 过温会关闭快充); 启动监测 (VBUS 输出前会监测端口电压是否处于安全状态); DP/DM 和 CC1/CC2 过压保护。此外, 这些错误发生时 FAULT 端口都会指示。

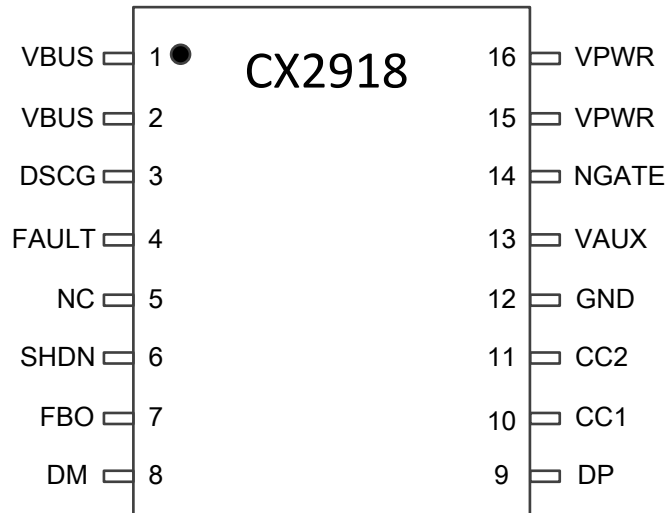
CX2918 集成 25mΩ VBUS 通路功率开关管和 6Ω 的放电开关, 节省了外围器件, 在发生错误时也可以更快关闭输出并恢复到安全状态。

CX2918 具备良好的功耗管理策略, 在无设备插入时自动进入休眠模式, 此时待机功耗仅 20uA, 设备插入后可以及时唤醒进入正常工作状态。

CX2918 有良好的 ESD 特性, HBM 模型超过 2kV。特别针对连接到端口的 PIN (DP/DM/CC1/CC2) 做加强处理, HBM 模型 ESD 达到 8kV 以上。

CX2918 采用 5.00mm × 4.40mm TSSOP-16 封装形式。

5 引脚定义



引脚	名称	描述
1	VBUS	VBUS 输出
2	VBUS	VBUS 输出
3	DSCG	VBUS 电流泄放端口
4	FAULT	错误指示，开漏输出
5	NC	
6	SHDN	NTC 过温保护（禁止快充）
7	FBO	电压调节端口（接到系统电压反馈点）
8	DM	USB DM
9	DP	USB DP
10	CC1	Type-C 检测引脚 CC1
11	CC2	Type-C 检测引脚 CC2
12	GND	接地
13	VAUX	内部电源（接 1uf 电容）
14	NGATE	NMOSFET 驱动（外接 NMOS 时用）
15	VPWR	电源输入
16	VPWR	电源输入

6 规格参数

6.1 极限工作参数⁽¹⁾

参数		最小值	最大值	单位
耐压（对 GND）	NGATE,VBUS, VPWR, DSCG	-0.3	16	V
	V(NGATE)-V(VBUS)	-0.3	7	V
	其他	-0.3	6	V
结温		-40	150	°C
存储温度		-65	150	°C

(1) 超出极限工作范围值可能会造成器件永久性损坏。长期工作在极额定值下可能会影响器件的可靠性。

6.2 ESD 性能

符号	参数	值	单位
V _{ESD}	CC1/CC2/DP/DM	±8000	V
	Others	±2000	V

ESD 测试基于人体放电模型（HBM）。

6.3 推荐工作条件

参数		最小值	典型值	最大值	单位
VPWR	输入电压	4.5		15	V
R _{DSCG}	放电限流电阻	50		200	Ω
C _{VAUX}	VAUX 电容	0.1		2.2	μF
C _{VBUS}	VBUS 电容	2.2		10	μF
R _{FBUP}	系统电压分压电阻		100		kΩ
T _A	工作环境温度	-40		85	°C

6.4 热阻值

符号	参数	值	单位
R _{θJA}	结温和周围温度之间的热阻 ⁽¹⁾	100	°C/W
R _{θJctop}	结温和封装外壳表面温度之间的热阻	36	
R _{θJB}	结温和板温度之间的热阻	45	



6.5 电气特性

如无特殊说明，下述参数均在该条件下取得： $T_j = 25^\circ\text{C}$ ， $5\text{V} \leq \text{VPWR} \leq 15\text{V}$ ，VAUX 并联 1uF 电容

参数	测试条件	最小	典型	最大	单位	
芯片供电相关 (VPWR, VBUS)						
$V_{\text{VPWR_TH}}$	VPWR UVLO 门限	Rising edge		3.7	V	
		Falling edge		3.4		
		Hysteresis		0.3		
$V_{\text{VBUS_TH}}$	VBUS UVLO 门限	Rising edge		4.45	V	
		Falling edge		3.9		
		Hysteresis		0.55		
I_{VPWR}	待机电流	VPWR=5V, CCx open		20	uA	
I_{SUPP}	典型工作电流	VPWR=5V, VBUS=5V		2	mA	
Voltage Protection (VBUS)						
V_{FOVP}	Fast OVP 门限, always enabled	Ref to target voltage		+20%	V	
V_{SOVP}	Slow OVP 门限	Ref to target voltage		+15%	V	
V_{SUVP}	VBUS UVP 门限	Ref to target voltage		-22%	V	
VAUX						
V_{VAUX}	Output voltage	$0 \leq I_{\text{VAUX}} \leq I_{\text{VAUX_EXT}}$		3.65	V	
$I_{\text{VAUX_EXT}}$	External load allowed			5	mA	
Discharge (DSCG)						
Fast discharge	ON state (linear)	Internal switch		6	Ω	
Slow discharge	ON state (saturation)	Internal resistor		1000	Ω	
Switch MOSFET						
R_{DSON}				25	m Ω	
NMOS gate driver (NGATE, GDNS)						
I_{NGATEON}	Sourcing current	$0\text{V} \leq V_{\text{GDNS}} \leq 25\text{V}$, $0\text{V} \leq V_{\text{NGATE}} - V_{\text{GDNS}} \leq 6\text{V}$		10	uA	
V_{NGATEON}	Sourcing voltage ($V_{\text{NGATE}} - V_{\text{GDNS}}$)	$0\text{V} \leq V_{\text{GDNS}} \leq 25\text{V}$, $I_{\text{NGATEON}} \leq 4\text{uA}$	4	6	V	
Transmitter (CC1, CC2)						
R_{TX}	Output resistance	During transmission		50	Ω	
V_{TXHI}	Transmit HIGH			1.25	V	
V_{TXLO}	Transmit LOW		-75	75	mV	
t_{UI}	Bit unit interval			3.3	us	
t_{BMC}	Rise/fall time of BMC	$R_{\text{load}}=5.1\text{k}, C_{\text{load}}=1\text{nF}$	300	600	ns	
Receiver (CC1, CC2)						
V_{RXHI}	Receive HIGH		800	840	mV	
V_{RXLO}	Receive LOW		485	525		
$I_{\text{RP_SRC}}$	CC1/CC2	3A DFP mode, $0 \leq V_{\text{CCX}} \leq 2.5\text{V}$	304	330	356	uA



	Broadcasting current	1.5A DFP mode, $0 \leq V_{CCX} \leq 1.5V$	166	180	194	uA
V_{OVP_CC}	CC1/CC2 过压保护阈值				5.5	V
OCP (ISEN, VBUS)						
V_{ITRIP}	Shunt voltage when OCP tripped	Ref to Power Capability(pd)		+30%		A
OTP (internal)						
T_{J1}	Die temperature	Temperature rising edge	125	135	145	°C
		Hysteresis		20		°C
SHDN						
V_{OTPDET}	External OTP based on NTC	Temperature rising edge		0.3		V_{VAUX}
		Hysteresis		0.1		V_{VAUX}
HVDCP interface (DP, DM)						
$V_{DAT(REF)}$	数据线检测电压		0.25	0.325	0.4	V
$V_{SEL(REF)}$	输出电压选择		1.8	2	2.2	V
$T_{GLITCH(DP)HIGH}$	D+高电平扰动滤波时间		1	1.25	1.5	s
$T_{GLITCH(DM)LOW}$	D-低电平扰动滤波时间			1		ms
$T_{GLITCH(V)CHANGE}$	输出电压扰动滤波时间		20	40	60	ms
$T_{GLITCH(CONT)CHANGE}$	连续模式的扰动滤波时间		100	150	200	us
$R_{DAT(LKG)}$	D+漏泄电阻		300	500	800	KΩ
$R_{DM(DWN)}$	D-下拉电阻		14.25	19.53	24.5	KΩ
$R_{ON(N1)}$	开关N1导通电阻			40	100	Ω
$V_{TH(PD)}$	受电设备连接检测电压阈值		0.25	0.325	0.4	V
T_{DPD}	受电设备连接检测滤波时间		120	160	200	ms
$\Delta I_{T(UP)}$	电压升高时电流源阶跃步长	$R_{IREF}=100K\Omega$		2		uA
$\Delta I_{T(DO)}$	电压降低时电流源阶跃步长	$R_{IREF}=100K\Omega$		2		uA
V_{OVP_DPDM}	DP/DM 过压保护阈值				5.5	V
Apple 2.4A 充电模式						
$V_{DAT(2.7V)}$	D+/D-数据线电压		2.57	2.7	2.84	V
$R_{DAT(2.7V)}$	D+/D-数据线输出阻抗			15		KΩ
FCP 充电模式						
V_{TX-VOH}	D- FCP TX Valid High			2.7		V
V_{TX-VOL}	D- FCP TX Valid Low				0.3	V

V_{RX-VIH}	D- FCP RX Valid High			1.2		V
V_{RX-VIL}	D- FCP RX Valid High			0.9		V
Trise	FCP Pulse Rise Time	10% - 90%			2.5	us
Tfall	FCP Pulse Fall Time	90% - 10%			2.5	us

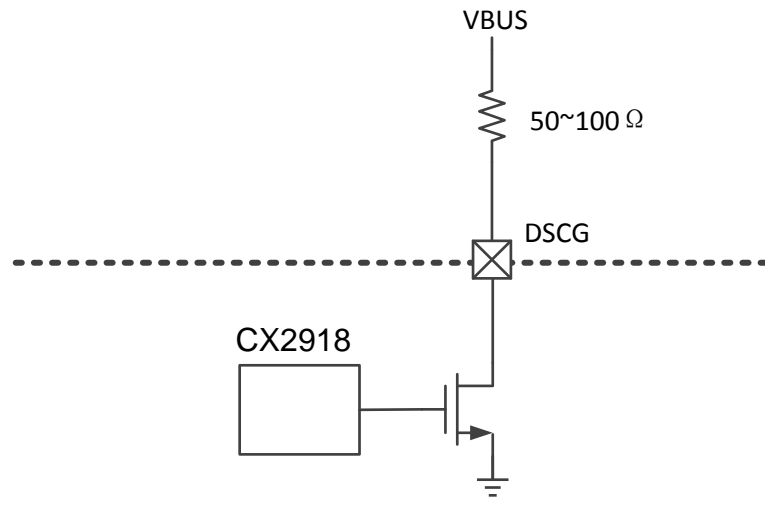
7 功能描述

7.1 PDO 广播

CX2918 支持 18W 输出功率。CX2918A 广播 PDO 电压电流为 5V/3A、9V/2A。
CX2918B 广播 PDO 电压电流为 5V/3A、9V/2A、12V/1.5A。

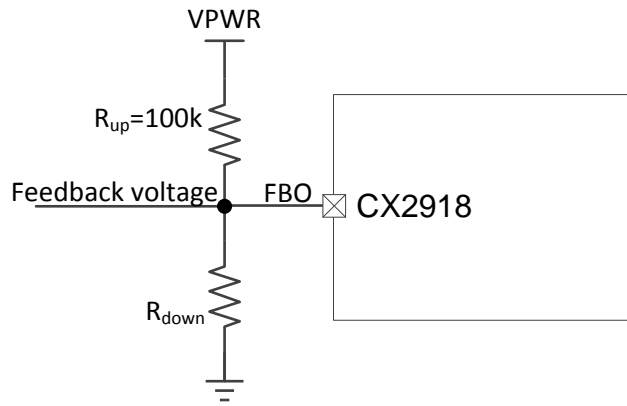
7.2 Discharge 功能

为了确保电压变化或者异常保护下 VBUS 的电压在规定时间内满足 PD 要求，CX2918 具有 Discharge 功能，使用 Discharge 功能必须在 DSCG 和 VBUS 之间串联一个限流电阻，推荐值为 50-100Ω（VBUS 并联 10uF 电容情况下,推荐使用 1/4 W 或更高功率封装电阻）。



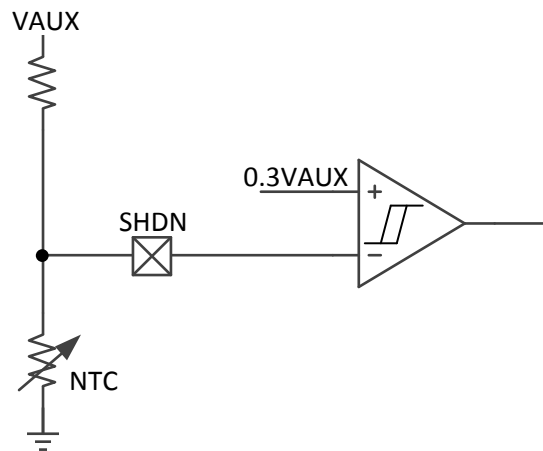
7.3 FBO

CX2918 通过 FBO Source/Sink 电流 (2uA/step) 来实现调压，因而 FBO 需接入系统电压反馈点 (R_{up} 必须为 100k)。



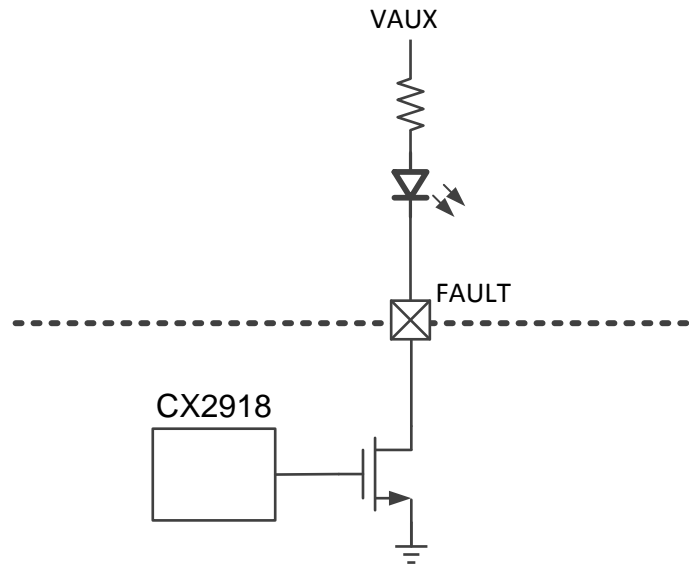
7.4 SHDN 配置

SHDN 可用来关闭快充功能（拉低）或是外接 NTC 来实现高温关闭快充（触发点为 $0.3VAUX$ ）。



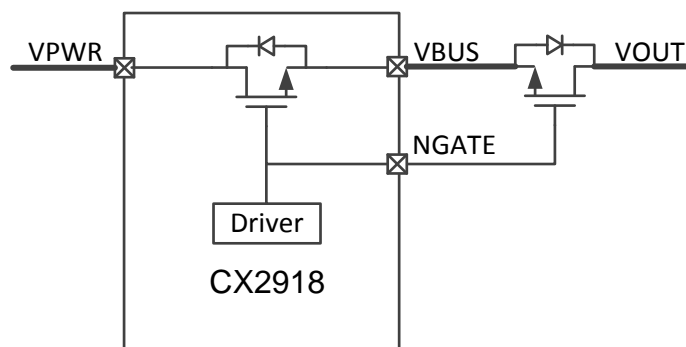
7.5 FAULT 指示

CX2918 在发生过压、过流或者过温等异常情况的时候，FAULT 端口会下拉。



7.6 NGATE

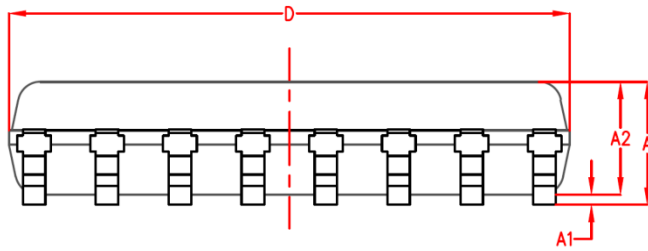
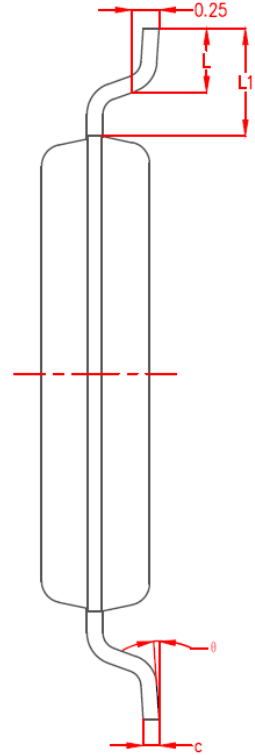
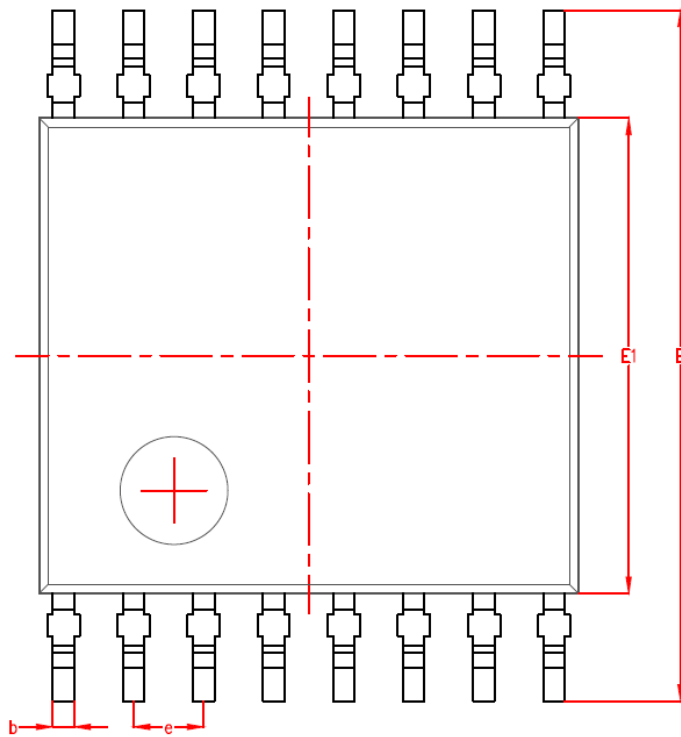
对于存在 VBUS 电压高于 VPWR 的应用，在输出处串联一个 NMOS 开关可避免电流倒灌问题，外接串联 NMOS 使用 NGATE 来驱动。



7.7 LAYOUT 注意事项

1. VAUX 到地电容尽量靠近 PIN。
2. 尽量避免 FBO 连线受到干扰。
3. Discharge 限流电阻需考虑功率耗散能力。
4. SHDN 不能悬空,若不使用该功能要将其接到 VAUX。
5. 若不使用 NGATE 功能,NGATE 需悬空。

8 封装尺寸



SYMBOL	MILLIMETER		
	MIN	NOM	MAX
A	-	1.09	1.19
A1	0.02	-	0.15
A2	0.95	1.00	1.05
b	0.14	0.22	0.30
c	0.08	0.13	0.18
D	4.90	5.00	5.10
E	6.20	6.40	6.60
E1	4.30	4.40	4.50
e	0.65BSC		
L	0.50	0.60	0.70
L1	1.05BSC		
θ	0°	4°	8°