

# 高精度恒压/恒流控制器—FT550

## 概述

FT550是一款高精度恒流/恒压反馈控制芯片，配合 AC-DC 副边反馈芯片，应用于适配器和 LED 驱动方案中。芯片内部集成了 431 及外围分压电阻和补偿电阻，并且集成了恒流控制功能，因此外围器件少、系统成本低、可靠性高、稳定性高,生产简单免调试。

## 特性

- 最低成本方案，外围仅需一个电阻两个电容
- 集成 CV/CC 控制
- 高精度的 5V 恒压输出
- 可调节的恒流电流，恒流采样电压仅 100mV
- 集成 TL431 及外围的分压电阻和补偿网络
- 小尺寸 TO-94, SOT23-5 封装

## 应用

充电器、适配器  
白光 LED 驱动器  
小家电电源转换器等

## 典型电路

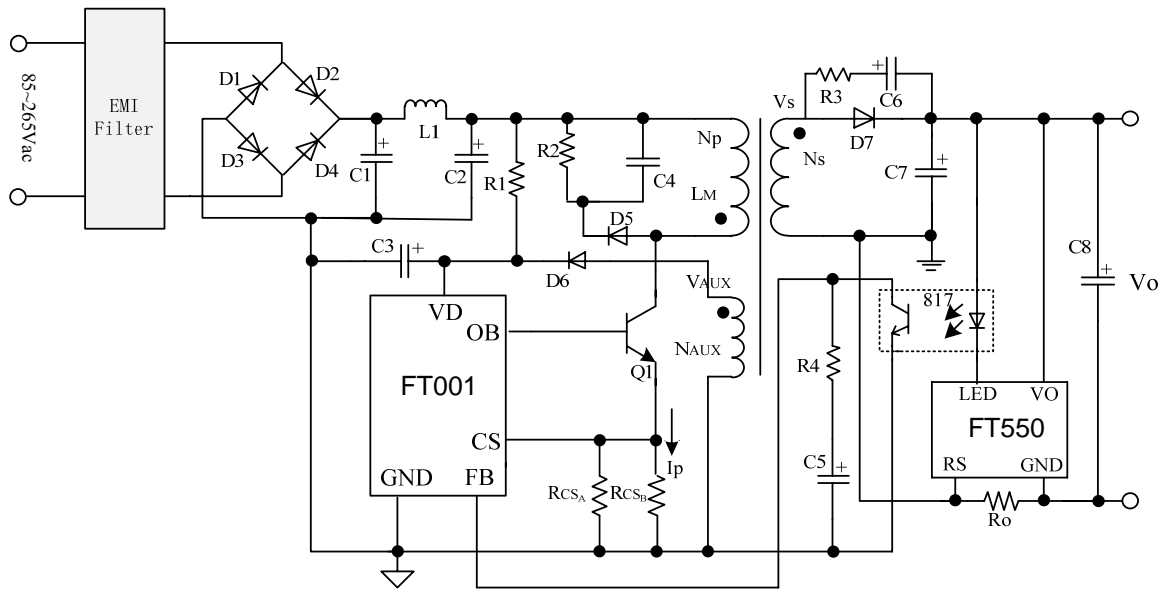


图 1 典型应用电路图

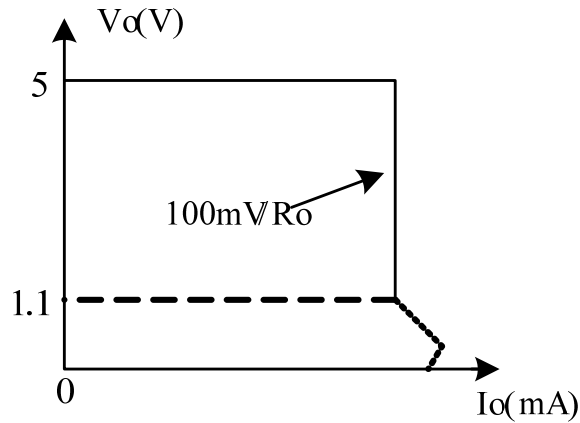
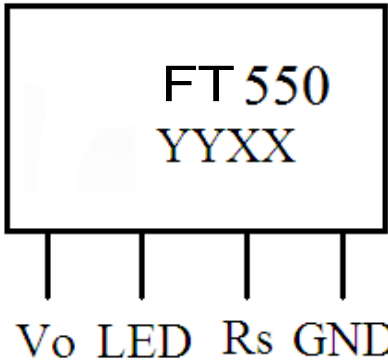
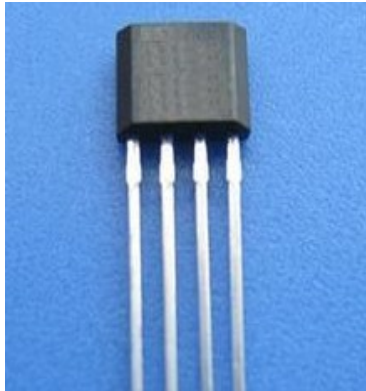


图 2 输出电压电流特性

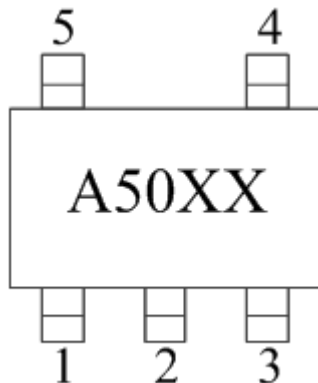

### 引脚排列及描述

#### TO-92 封装

<p>俯视图</p> 	订单型号	<p>封装实物</p> 
	FT550-TO-94	
	器件标记	
	YYXX YY 可变，代表生产年份，XX 可变，代表是这一年的第几周生产（13 年第 1 周为 1301，13 年第 15 周为 1315）	

引脚号	引脚名	功能
1	V <sub>O</sub>	恒压输出端口
2	LED	接光耦器件
3	R <sub>s</sub>	恒流采样端
4	GND	接地端

**SOT23-5 封装**

<b>俯视图</b> 	<b>订单型号</b>	<b>封装实物</b> 
	FT550-SOT-23-5	
	<b>器件标记</b>	
	A50XX XX 可变，代表是这一年的第几周生产（13 年第 1 周为 A5001，13 年第 15 周为 A5015）	

引脚号	引脚名	功能
1	LED	接光耦器件
2	GND	接地端
3	Vo	恒压输出端口
4	NC	空脚，建议接地
5	Rs	恒流采样端

**极限值范围**

参数	极限值	单位
Vo 端口电压	-0.3~11	V
LED 端口电压	-0.3~11	V
Rs 端口电压	-0.8~11	V
工作结温度	150	°C
存储温度	-55~150	°C
焊接温度（10S）	260	°C

电性能参数  $T_A = 25^\circ C$

参数	符号	条件	最小值	典型值	最大值	单位
恒压输出电压	$V_o$		4.9	5	5.1	V
恒流限压范围	Vo Lmt		1.1		5	V
LED 端最大下拉电流	$I_{max}$			7		mA
电压环路放大器跨导	$G_v$			0.03		A/V
恒流阈值电压	$ V_{RS(th)} $		95	100	105	mV
工作电流	$I_s$	$V_o = 4.5V$		30		uA
		$V_o = 5.5V$		60		

功能模块框图

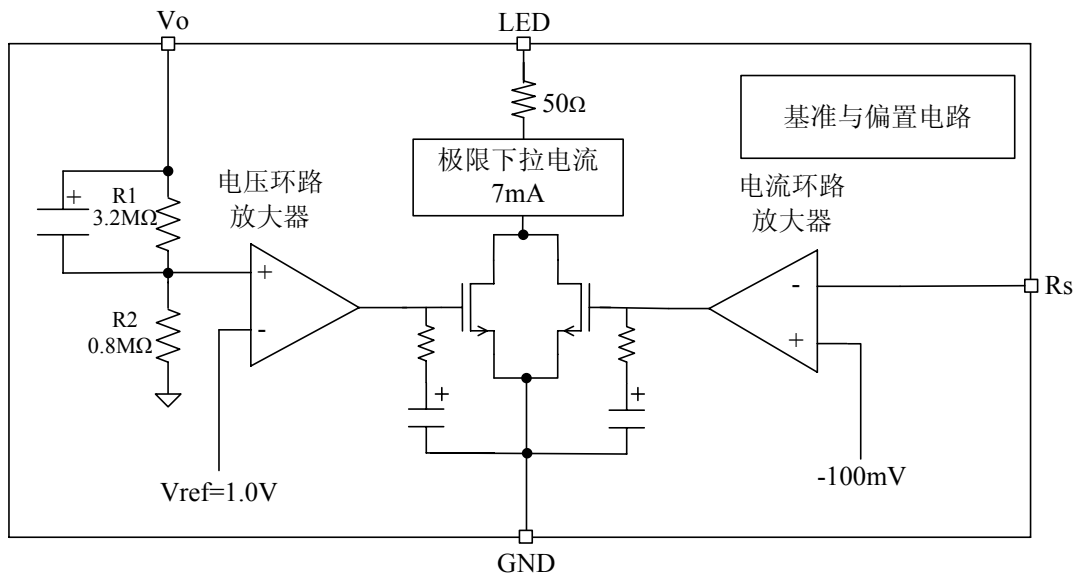


图 3 功能模块框图

## 特性曲线

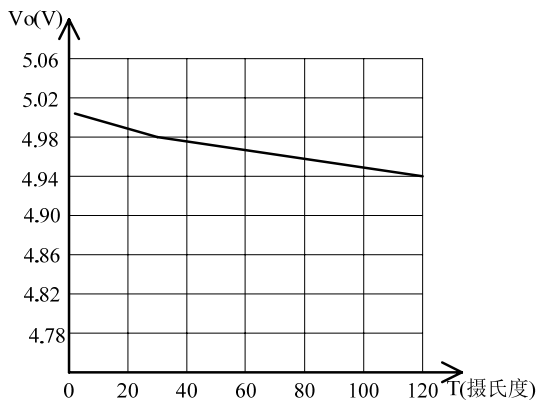


图 4 输出电压温度特性

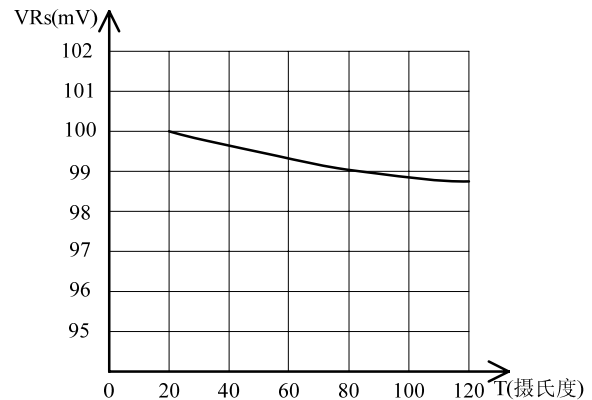


图 5 限流电压温度特性

## 功能描述

FT550 是一款可用于充电器适配器中的恒压恒流控制芯片，该芯片外围器件极少，能够替代 TL431，搭配光耦和反激控制芯片，能够完成高精度恒压恒流控制（恒压精度： $\pm 2\%$ ，恒流精度： $\pm 5\%$ ），达到大多数适配器应用需求。

### (1) 恒压控制

FT550 芯片内部功框图 3 中，内部集成恒压反馈环路。输出电压  $V_O$  经过电阻分压与基准电压进行误差放大，误差放大器输出信号控制 LED 端口的电流大小。当输出电压  $V_O$  降低时，LED 端口电流降低，从而控制光耦反馈至 AC-DC 反激控制芯片调节系统工作频率（或占空比）实现负反馈。

### (2) 恒流控制

FT550 芯片内部集成恒流反馈环路，芯片外围电路图如图 6 所示。

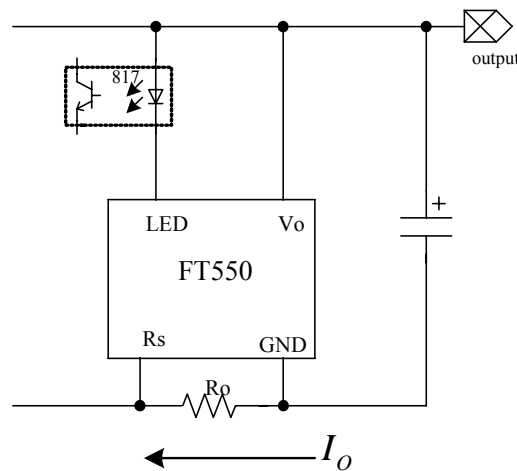


图 6 芯片外围电路图

恒流大小为：

$$I_{CC} = I_O = \frac{100mV}{R_O}$$

当负载电流小于  $I_{CC}$ ，系统工作在恒压输出状态。负载电流达到恒流  $I_{CC}$  时，系统进入恒流状态，输出电压  $V_O$  下降。其输出电压电流特性曲线如图 7 所示，输出电压  $V_O$  在 5V 至 1.1V 范围内实

现精确的恒流控制。

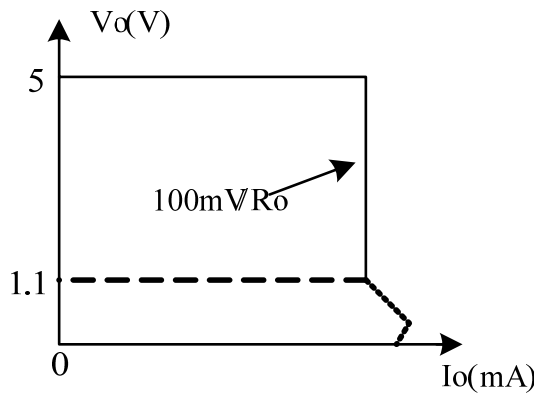


图 7 输出电压电流特性曲线

### 光耦补偿

FT550 与 AC-DC 芯片搭配应用时，在光耦的反馈端（即光耦的集电极与发射极之间）需接补偿电阻与电容，提高系统的稳定性以及响应速度。（其它公司不需要此补偿电路，此补偿只适用于 FT001）

配合本公司的 FT001，光耦电流在 0.3-0.6mA 左右，需接 2KΩ 电阻与 0.22μF-0.47μF 电容。

搭配其他公司芯片，光耦工作电流在 0.6-1.5mA 我司推荐电容值范围为 0.47μF~1μF 的补偿电容，电阻值范围为 500Ω~2KΩ 的补偿电阻，根据不同的 AC-DC 主控芯片要求自行调配。

补偿电容越大，补偿电阻越大，系统越稳定；补偿电容越小，补偿电阻越大，负载瞬态响应越快。

### 典型应用指导

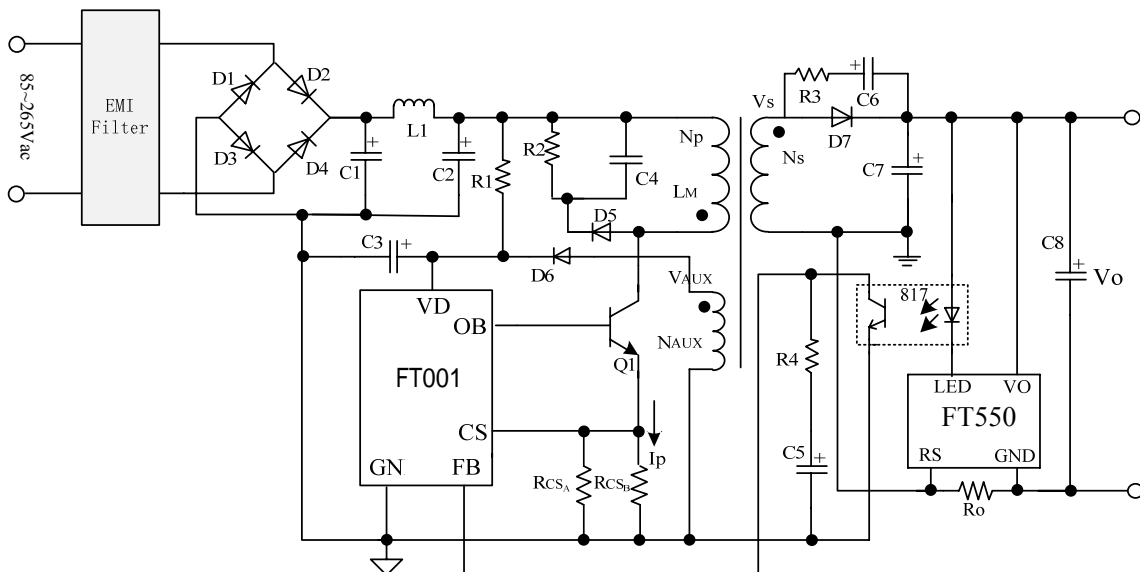
以下应用方案的 AC-DC 芯片均以本公司的 FT001 为例，详见 FT001 的规格书。

#### (1) 恒流恒压方案：以 5V/2A 为例

系统特性：

5V/2A 方案搭配 FT001 AC/DC 控制芯片，其外围电路简单，如图 8 所示，系统成本较低，且恒压恒流控制精度高（恒压精度：±2%，恒流精度：±5%。采用 431 时恒压精度为 ±3%，且在分压电阻以及 431 均为 ±1% 的精度时），大负载时，瞬态响应快，跌落 <200mV。

此方案 C7 采用 680μF\*2 电容，输出 5V/2A 时，输出纹波 100mV。



8 5V/2A 电源适配器原理图

元器件清单:

器件名称	规格	器件名称	规格
D1-D4	Diode, Rectifier, 1N4007	C1, C2	E-Cap, 4.7 $\mu$ F/400V
D5	Diode, Fast, FR107, 1A/1000V	C3	E-Cap, 10 $\mu$ F/25V
D6	Diode, Fast, FR107, 1A/1000V	C4	Capacitor, Ceramic, 1nF/1KV
D7	Diode, Schottky, SR1045, 10A/45V	C5	Capacitor, Ceramic, 0.22 $\mu$ F/25V
R1	Resistor, 2M, 1/4W, $\pm$ 5%	C6	Capacitor, Ceramic, 222pF/100V
R2	Resistor, 270K, 1/4W, $\pm$ 5%	C7	E-Cap, 680 $\mu$ F/10V*2, Low ESR
R3	Resistor, 47R, 1/8W, $\pm$ 5%	C8	E-Cap, 220 $\mu$ F/10V, Low ESR
R4	Resistor, 2K, 1/8W, $\pm$ 5%	L1	Inductor, Color Ring, 1.5mH
Rc <sub>SA</sub>	Resistor, 3R, 1/4W, $\pm$ 1%	IC	FT001, FT550, 光耦 817
Rc <sub>SB</sub>	Resistor, 2.2R, 1/4W, $\pm$ 1%	Q1	NPN, 13003, TO-126
Ro	Resistor, 0.05R, 1/4W, $\pm$ 1%	T	Transformer EE19, L <sub>M</sub> =1.5mH N <sub>p</sub> :N <sub>s</sub> :N <sub>AUX</sub> =120T:8T:9T

## (2) 恒压方案: 恒压输出 5V

此方案具有成本低, 输出纹波小, 精度高等优点, 原理图如图 9 所示, FT550 的 RS 端口与 GND 端口短接。

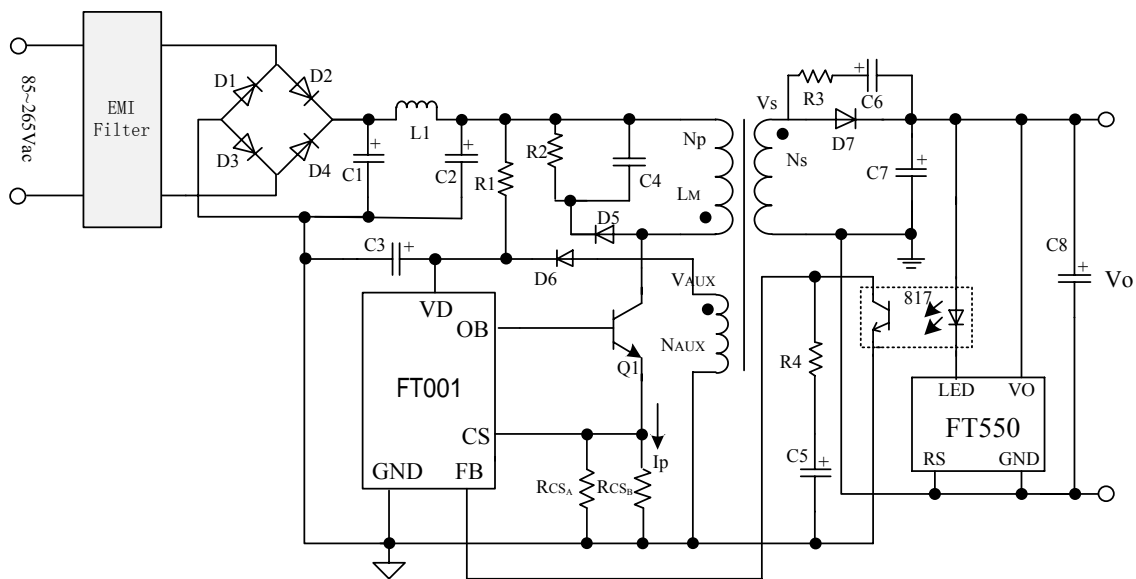


图 9 恒压 5V 输出原理图

**(3) 恒流/限压方案 1: 驱动单颗 LED 方案, 以驱动 500mA 负载为例**

$$R_o = \frac{100mV}{I_o} = \frac{100mV}{500mA} = 200m\Omega$$

原理图以及元器件清单如下:

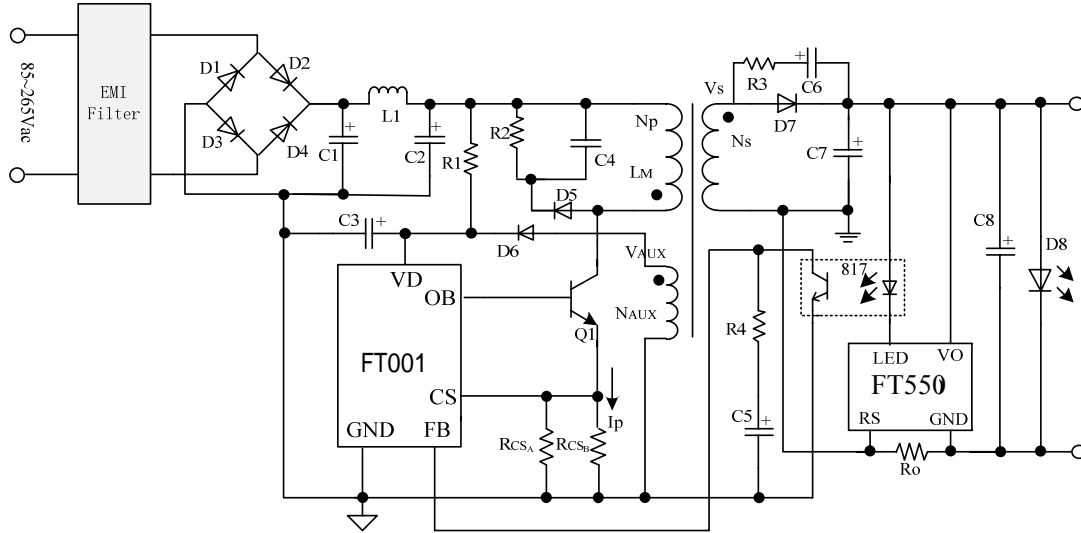


图 10 恒流驱动单颗 LED 原理图

元器件清单:

器件名称	规格	器件名称	规格
D1-D4	Diode, Rectifier, 1N4007	C1, C2	E-Cap, 4.7μF/400V
D5	Diode, Fast, FR107, 1A/1000V	C3	E-Cap, 10μF/25V
D6	Diode, Fast, FR107, 1A/1000V	C4	Capacitor, Ceramic, 1nF/1KV
D7	Diode, Schottky, SR1045, 10A/45V	C5	Capacitor, Ceramic, 0.22uF/25V
R1	Resistor, 2M, 1/4W, ± 5%	C6	Capacitor, Ceramic, 222pF/100V
R2	Resistor, 270K, 1/2W, ± 5%	C7	E-Cap, 680μF/10V*2, Low ESR
R3	Resistor, 47R, 1/8W, ± 5%	C8	E-Cap, 220μF/10V, Low ESR
R4	Resistor, 2K, 1/8W, ± 5%	L1	Inductor, Color Ring, 1.5mH
Rcs <sub>A</sub>	Resistor, 3R, 1/4W, ± 1%	IC	FT001, FT550, 光耦 817
Rcs <sub>B</sub>	Resistor, 2.2R, 1/4W, ± 1%	Q1	NPN, 13003, TO-126
Ro	Resistor, 0.2R, 1/2W, ± 1%	T	Transformer EE19, L <sub>M</sub> =1.5mH N <sub>p</sub> :N <sub>s</sub> :N <sub>AUX</sub> =120T:8T:9T
D8	LED		



**(4) 恒流/限压方案 2：驱动多颗串联 LED 方案，以两颗为例**

驱动两颗 LED 时，由于 FT550 输出最高典型值为 5V，所以采用如图 11 的原理图。次级两组变压器的匝数比为 1: 1 时， $V_B=2V_A$ ，确保了 LED 两端的电压。

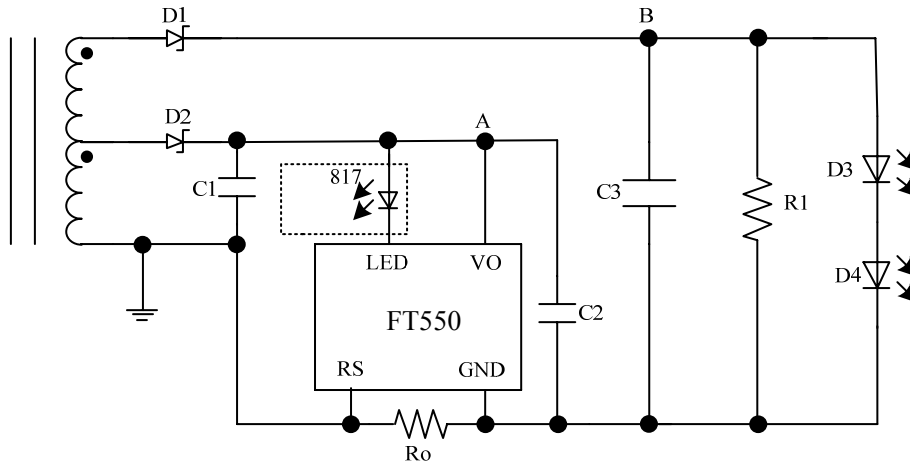
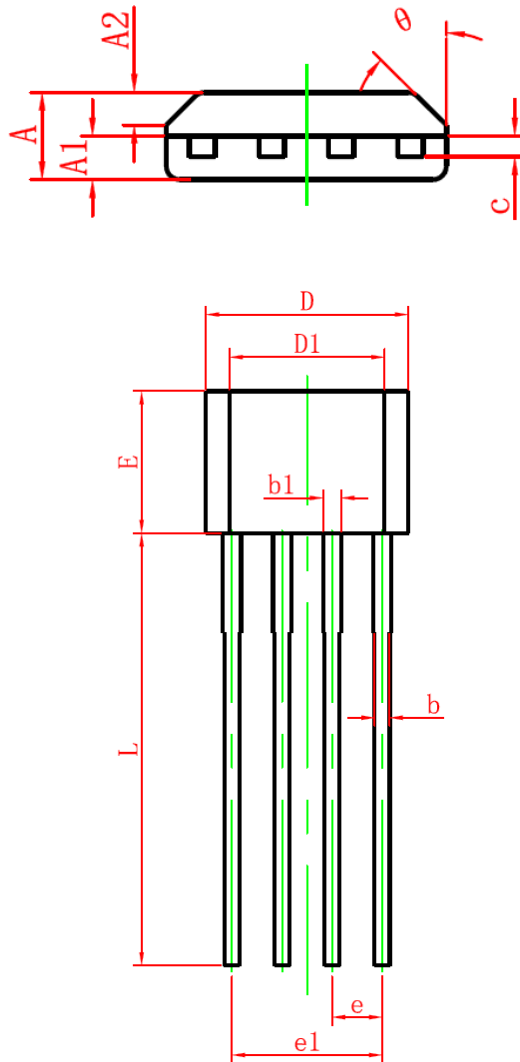


图 11 恒流驱动两颗 LED 原理图

图 11 所示电路为驱动多颗 LED 串联的典型应用，次级与辅助部分电路与图 8 电路相同

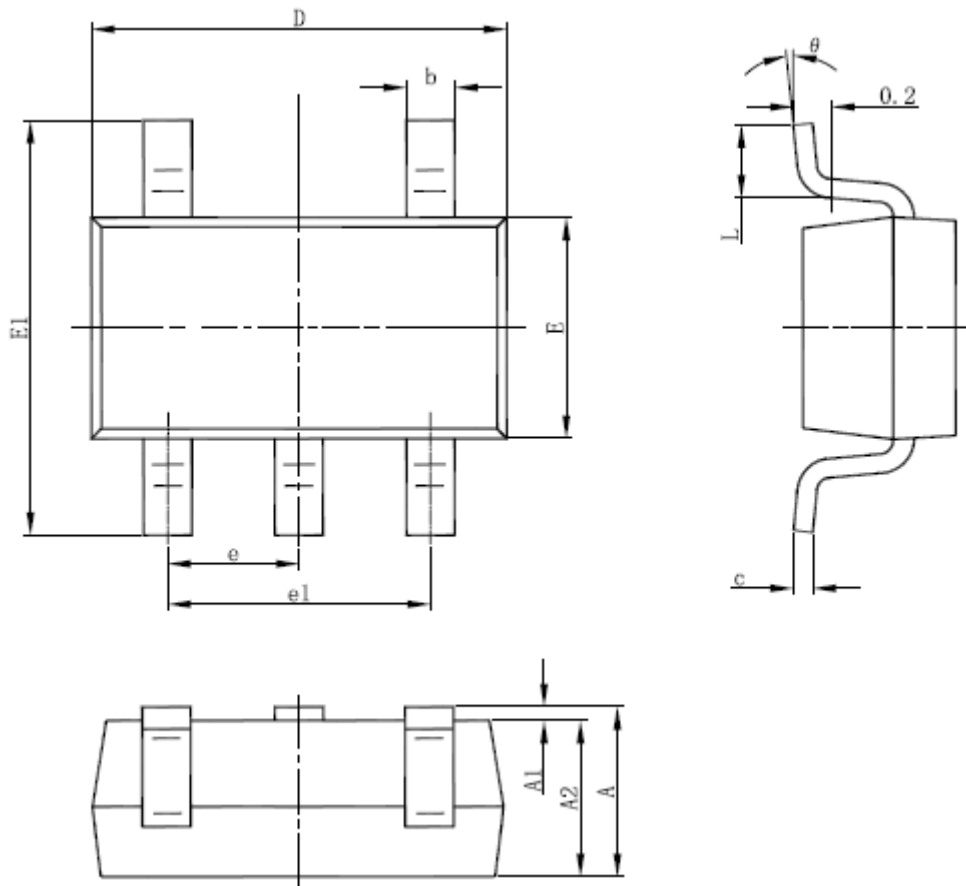
封装描述

TO-94 引脚封装尺寸



Symbol	Dimensions In Millimeters		Dimensions In Inches	
	Min	Max	Min	Max
A	1.400	1.800	0.055	0.071
A1	0.700	0.900	0.028	0.035
A2	0.500	0.700	0.020	0.028
b	0.360	0.500	0.014	0.020
b1	0.380	0.550	0.015	0.022
c	0.360	0.510	0.014	0.020
D	4.980	5.280	0.196	0.208
D1	3.780	4.080	0.149	0.161
E	3.450	3.750	0.136	0.148
e	1.270 TYP		0.050 TYP	
e1	3.710	3.910	0.146	0.154
L	14.900	15.300	0.587	0.602
$\theta$	45° TYP		45° TYP	

## SOT23-5L 引脚封装尺寸



Symbol	Dimensions In Millimeters		Dimensions In Inches	
	Min	Max	Min	Max
A	1.050	1.250	0.041	0.049
A1	0.000	0.100	0.000	0.004
A2	1.050	1.150	0.041	0.045
b	0.300	0.500	0.012	0.020
c	0.100	0.200	0.004	0.008
D	2.820	3.020	0.111	0.119
E	1.500	1.700	0.059	0.067
E1	2.650	2.950	0.104	0.116
e	0.950(BSC)		0.037(BSC)	
e1	1.800	2.000	0.071	0.079
L	0.300	0.600	0.012	0.024
θ	0°	8°	0°	8°