

MST52LXXB 系列

LDO 线性稳压器

■ 产品简介

MST52LXXB 系列是采用 CMOS 工艺制造，最高输入电压 24V。该系列是具有多个固定输出电压的高压线性稳压器。MST52LXXB 系列具有 3 种封装形式，9 种引脚排列方式，使客户在进行 PCB 板布局时更加方便。

■ 功能特点

- 高输入电压：24V
- 多种引脚排列：9 种
- 高精度输出电压：±2%
- 固定输出电压：3V，3.3V，5V

MST52LXXBTE	SOT23-3
MST52LXXBTE-A	
MST52LXXBTE-B	
MST52LXXBTE-C	
MST52LXXBTS	SOT89-3
MST52LXXBTS-A	
MST52LXXBTS-B	
MST52LXXBTS-C	
MST52LXXBTG	SOT23-5

■ 产品用途

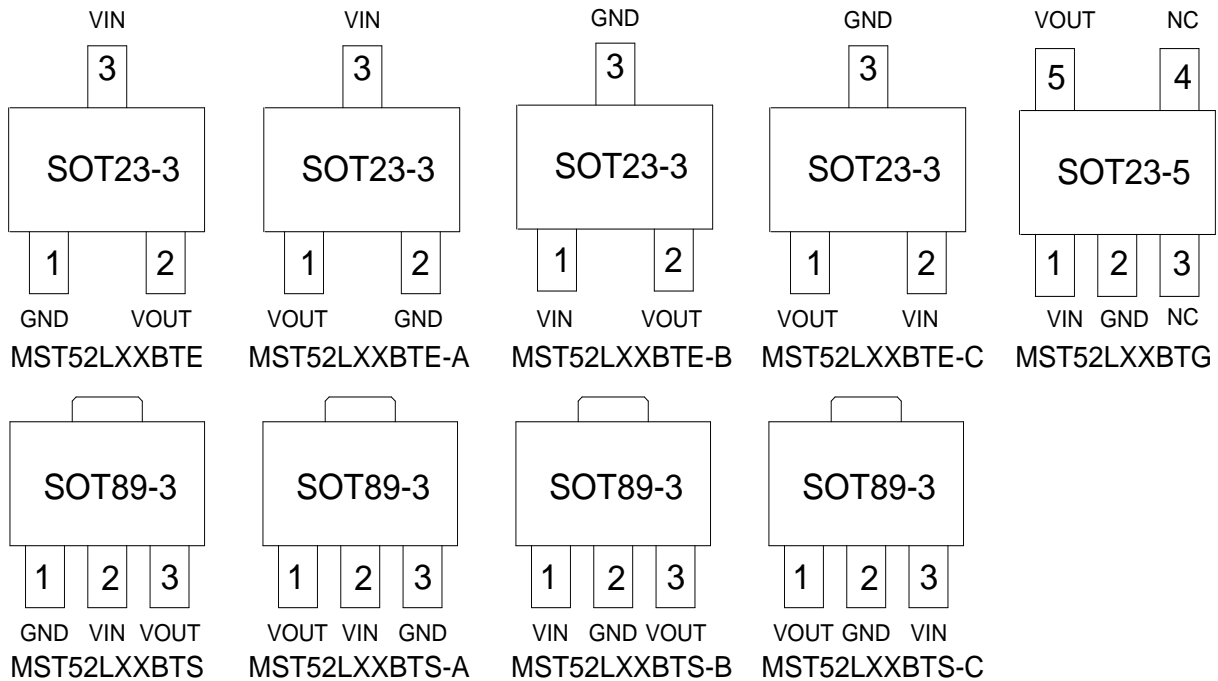
- 电池等电源的供电设备
- 通信设备
- 音频/视频设备
- 安防监控设备

■ 引脚描述

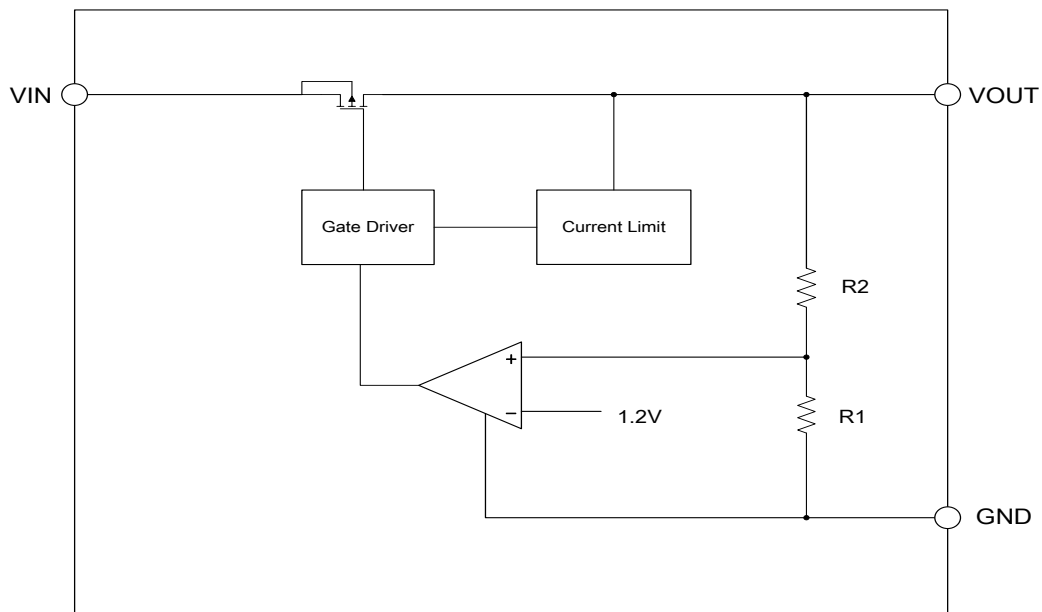
SOT23-3				SOT23-5	引脚名称	引脚描述
MST52LX XBTE	MST52LX XBTE-A	MST52LX XBTE-B	MST52LX XBTE-C	MST52LX XBTE		
1	2	3	3	2	GND	系统地
2	1	2	1	5	VOUT	输出引脚
3	3	1	2	1	VIN	输入引脚
				3,4	NC	空脚

SOT89-3				引脚名称	引脚描述
MST52LXXBTS	MST52LXXBTS-A	MST52LXXBTS-B	MST52LXXBTS-C		
1	3	2	2	GND	系统地
3	1	3	1	VOUT	输出引脚
2	2	1	3	VIN	输入引脚

■ 封装与引脚定义



■ 原理框图



■ 极限参数

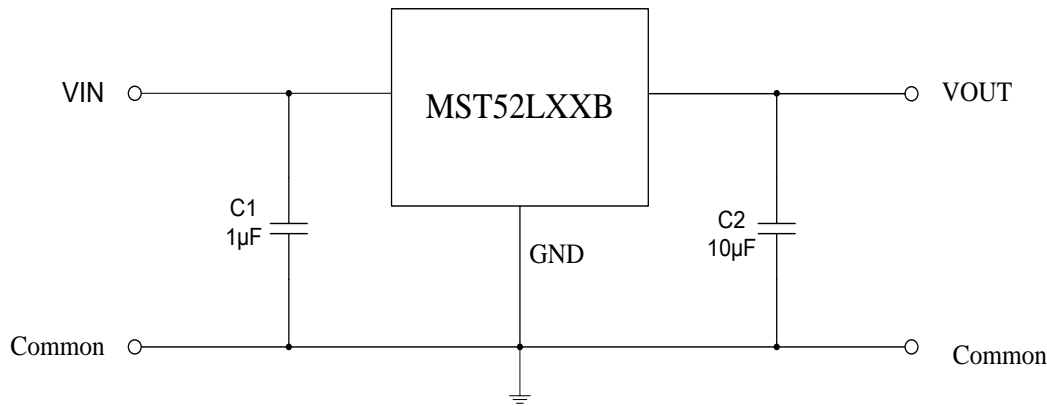
项目	符号	描述	极限值	单位
电压	V _{IN} ~ GND	输入电压	30	V
	V _{OUT} ~ GND	输出电压	15	V
电流	I	电流	内部限定	mA
温度	T _w	工作温度	-20~70	°C
	T _c	存储温度	-50~125	°C
	T _h	焊接温度	260	°C
ESD	HBM	人体模式	4	kV
	MM	机械模式	100	V

■ 电气参数

(MST52LXXB 系列 T_A=25°C)

符号	参数	测试条件	最小值	典型值	最大值	单位
V _{IN}	输入电压	空载	3	—	24	V
I _{GND}	静态电流	V _{IN} =12V, 空载	—	—	3	μA
V _O	输出精度	V _{IN} =12V, I _{OUT} =10mA	-2%	—	2%	V _{OUT}
I _{OUT_MAX}	输出电流	最大输出电流	—	150	—	mA
Dropout Voltage	压差 (MST52L50B)	输出为150mA	—	700	900	mV
		输出为100mA	—	500	600	
	压差 (MST52L33B)	输出为150mA	—	800	990	mV
		输出为100mA	—	500	700	
	压差 (MST52L30B)	输出为150mA	—	800	990	mV
		输出为100mA	—	500	700	
ΔV _{OUT}	负载调整率	在V _{IN} = 10V时, 输出电流从1mA到150mA	—	45	80	mV
$\frac{\Delta V_{OUT} \times 100}{\Delta V_{IN} \times V_{OUT}}$	线性调整率	输出为10mA时, 输入电压为V _{OUT} +2V到24V时	—	0.15	—	%/V
I _{SHORT}	短路电流	输出对地短路电流	—	100	—	mA

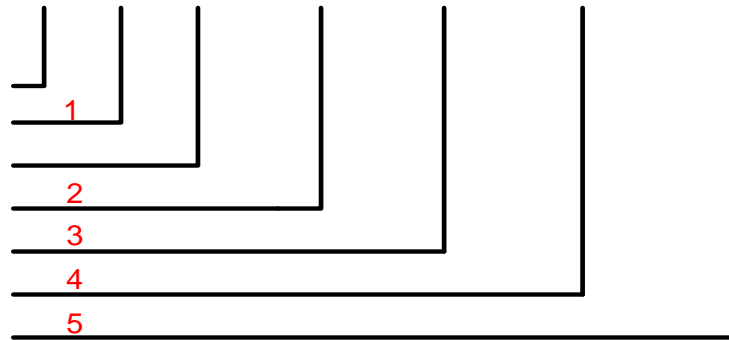
应用电路



打标与命名规则

MST52LXXBTE-A

公司代码
LDO编码
耐压等级
版本命名
输出电压
输出精度
封装形式
管脚定义



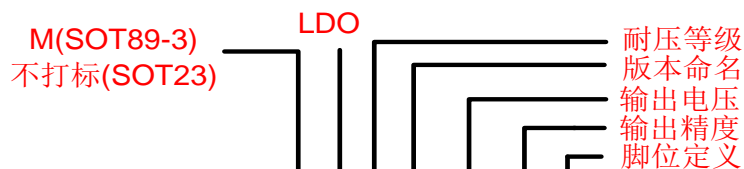
注释1: 2-24V耐压 3-35V耐压

注释2: 18 (1.8V) 30(3.0V) 33(3.3V) 50(5.0V)

注释3: A(1%精度) B (2%精度) C (3%精度)

注释4: TE(SOT23-3) TS(SOT89-3) TG(SOT23-5)

注释5: 封装脚位定义



M(SOT89-3)
不打标(SOT23)

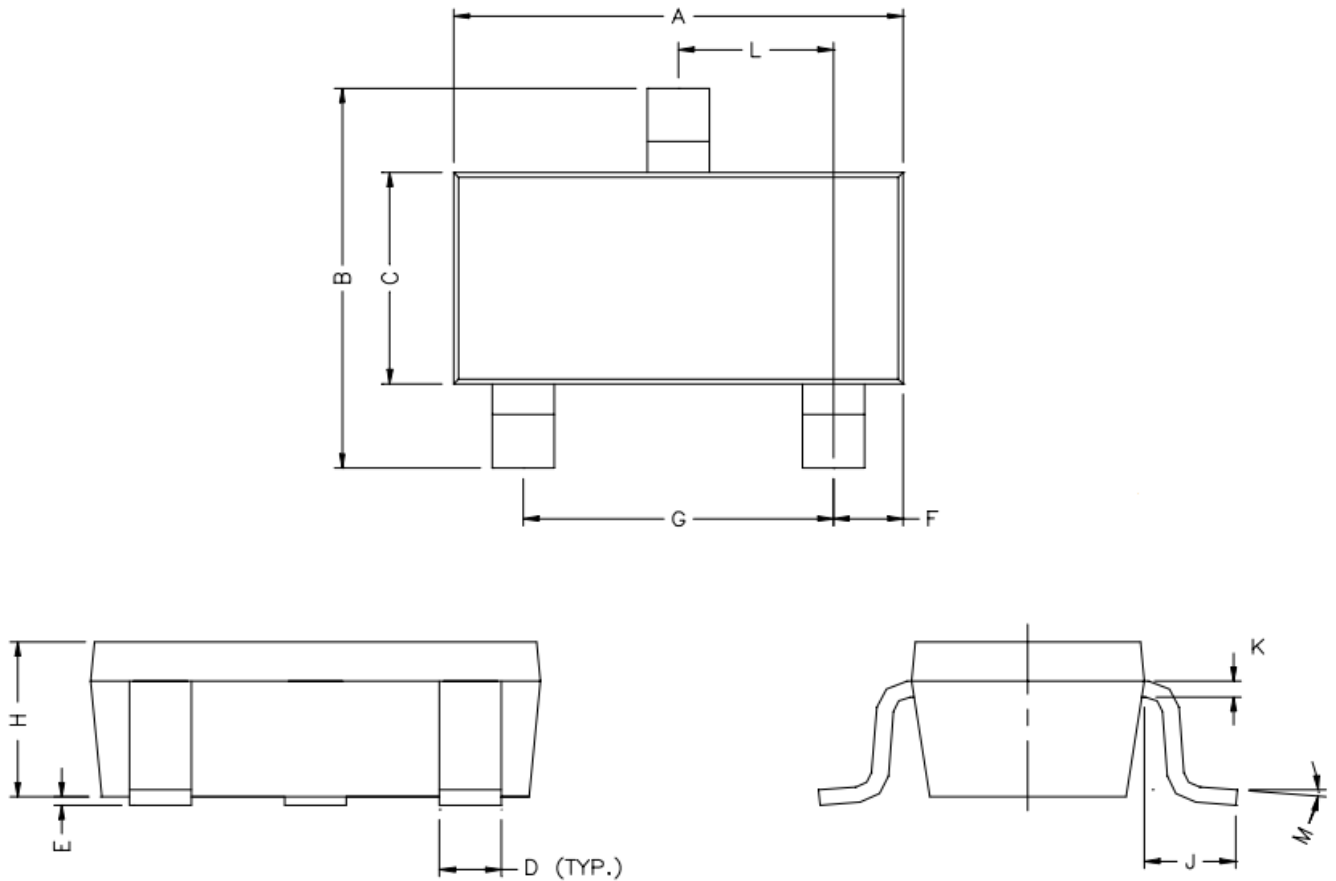
耐压等级
版本命名
输出电压
输出精度
脚位定义

年周号

封装厂代码

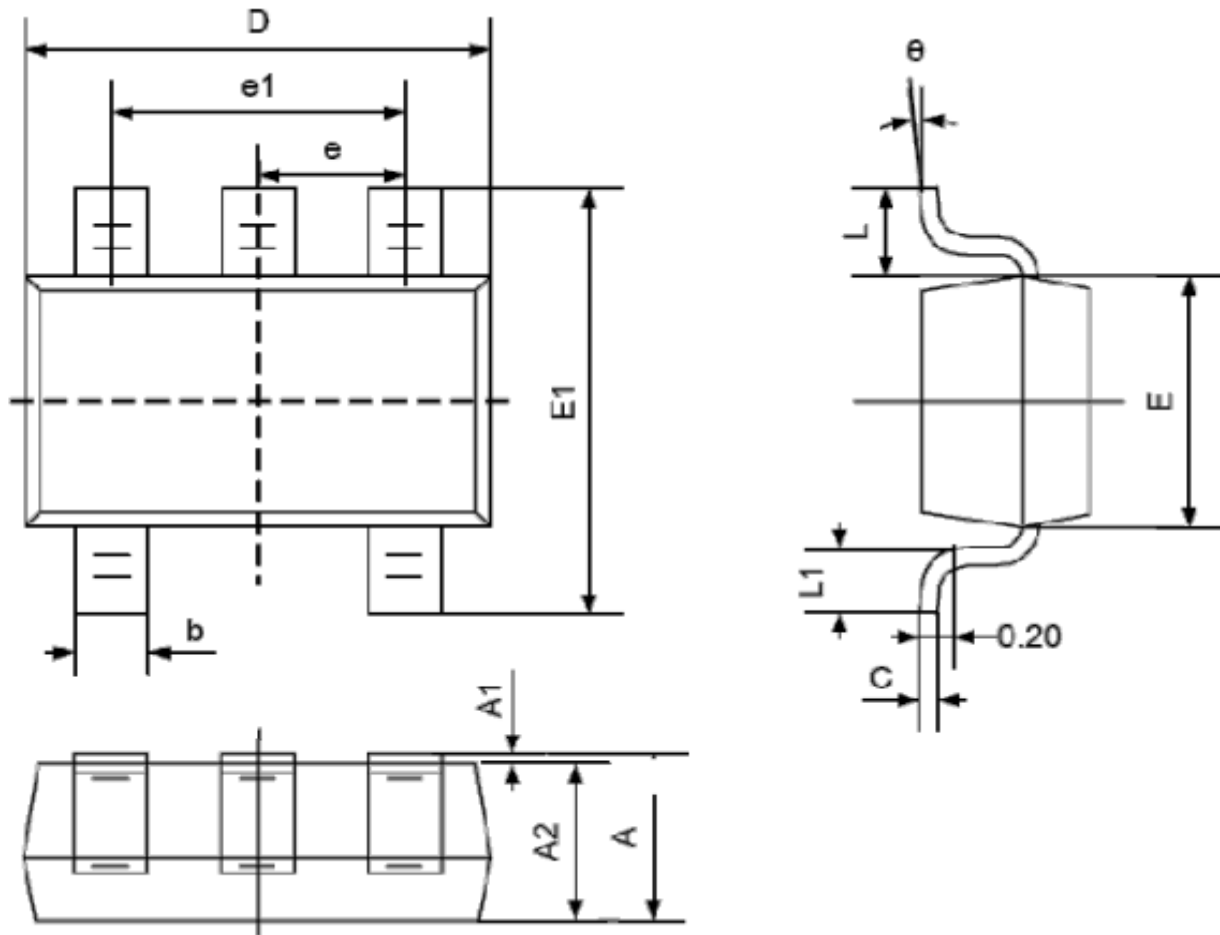
■ 封装信息

SOT23-3



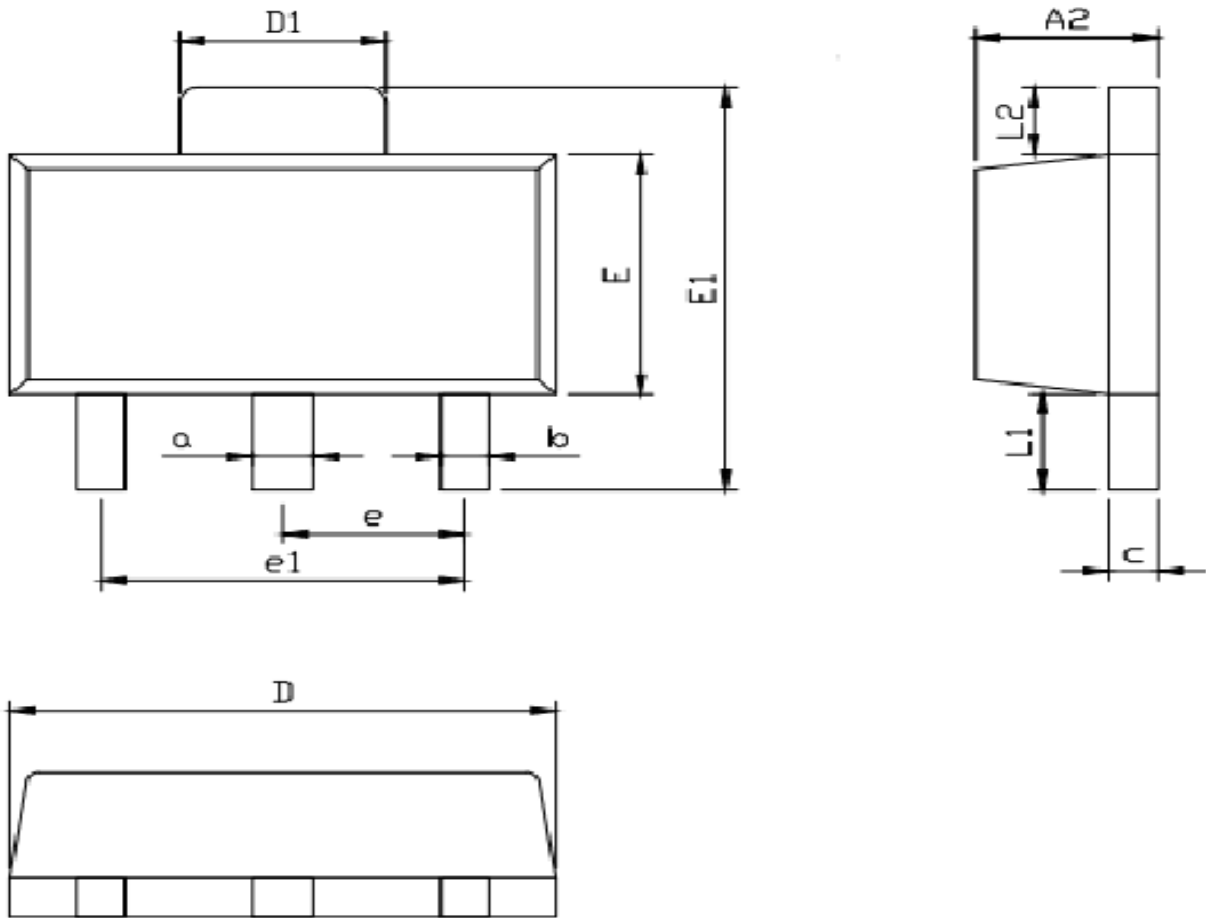
REF.	Millimeter		REF.	Millimeter	
	Min.	Max.		Min.	Max.
A	2.82	2.92	G	1.90	REF.
B	2.65	2.95	H	1.0	1.3
C	1.56	1.60	K	0.10	0.20
D	0.35	0.55	J	0.40	-
E	0	0.1	L	0.85	1.15
F	0.45	0.55	M	0°	10°

SOT23-5



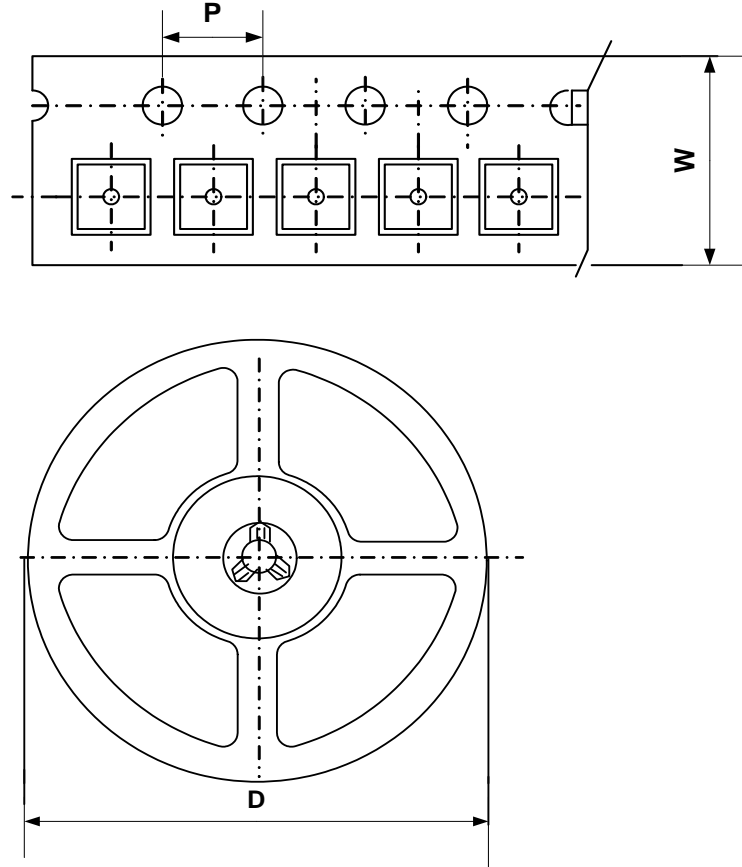
REF.	Millimeter		REF.	Millimeter	
	Min.	Max.		Min.	Max.
A	1.05	1.25	E	1.5	1.7
A1	0	0.1	E1	2.65	2.95
A2	1.05	1.15	e	0.95 (BSC)	
b	0.3	0.5	e1	1.8	2.0
c	0.1	0.2	L	0.3	0.6
D	2.85	3.05	θ	0°	8°

SOT89-3



REF.	Millimeter		REF.	Millimeter	
	Min.	Max.		Min.	Max.
A2	1.4	1.6	E	2.40	2.60
a	0.45	0.55	E1	4.00	4.30
b	0.38	0.48	e	1.00	2.00
c	0.36	0.46	e1	2.95	3.05
D	4.40	4.60	L1	0.80	1.00
D1	1.60	1.80	L2	0.65	0.75

■ 包装信息



Type	W(mm)	P(mm)	D(mm)	Qty (pcs)
SOT23-3 SOT23-5	12.0±0.1 mm	8.0±0.1 mm	330±1 mm	3000pcs
SOT89-3	/	/	/	1000pcs