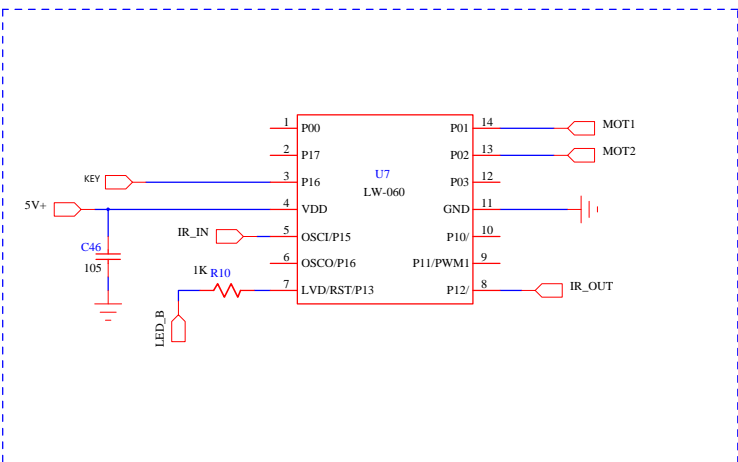
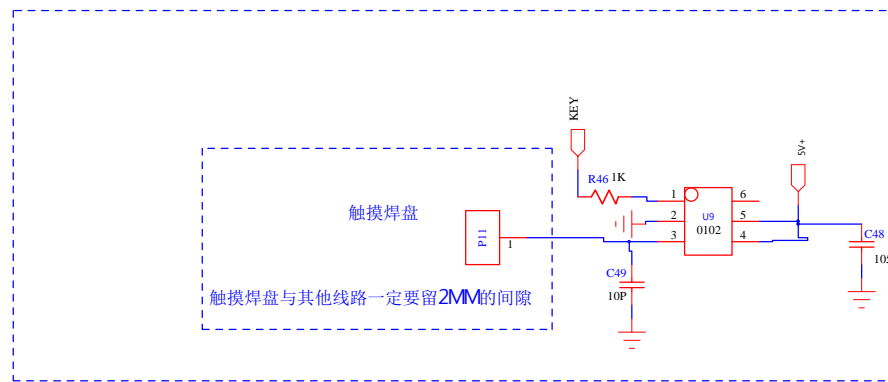
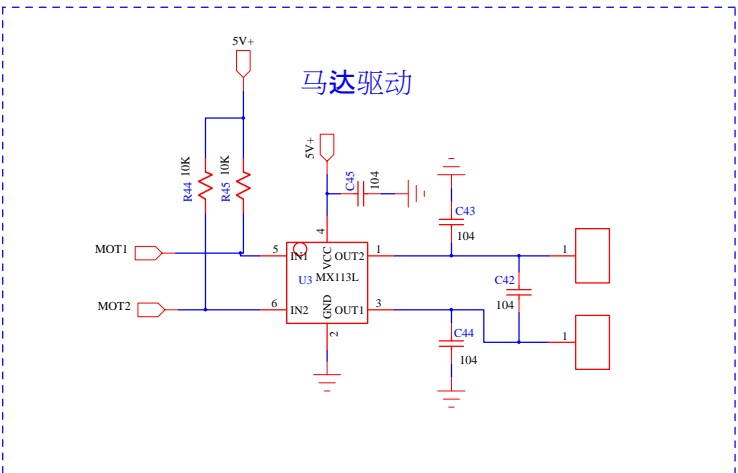
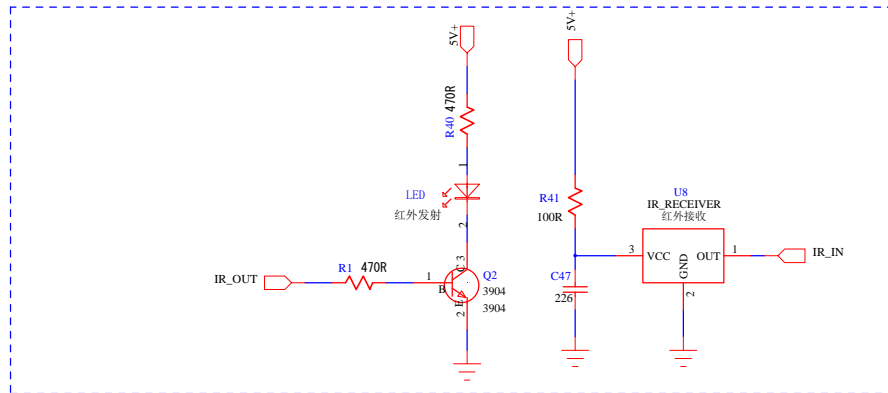
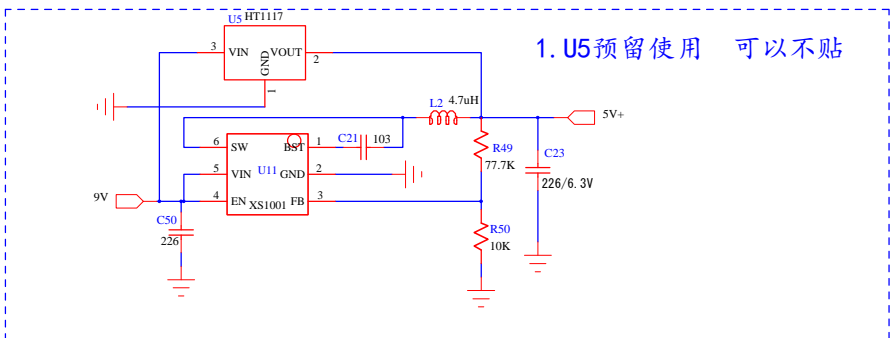


16脚工作指示灯 14脚待机指示灯

深圳市旭鑫胜电子有限公司	
编制: 哈工	PCB编号: REV00.
审核:	图纸编号: 页码:01



深圳市旭鑫胜电子有限公司	
编制: 哈工	PCB编号: REV00.
审核:	图纸编号: 页码:01