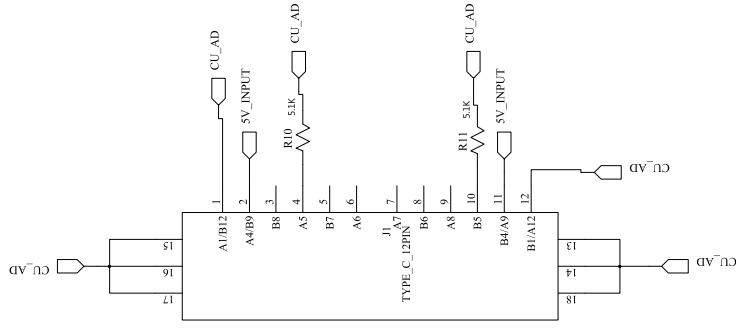
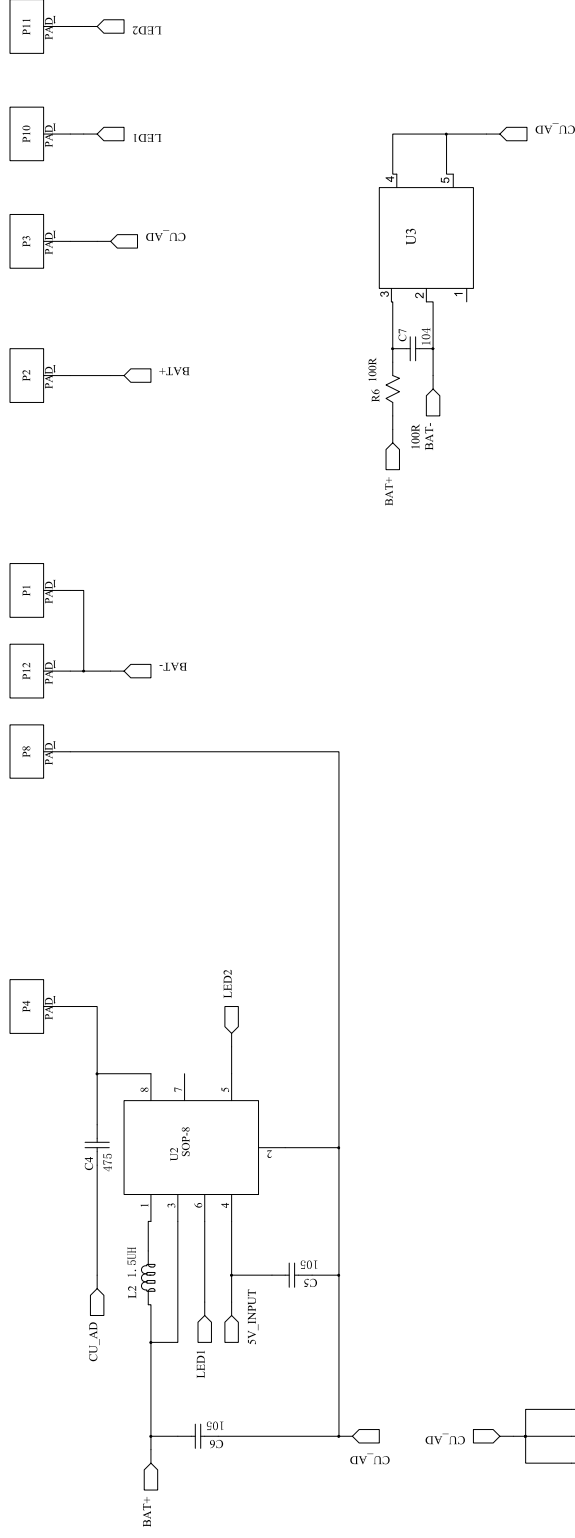


XS016-RX无线充电接收方案 TWS充电盒方案



深圳市旭鑫胜电子有限公司

编制: 哈工 PCB编号: REV00.

审核: 图纸编号: 页码: 01