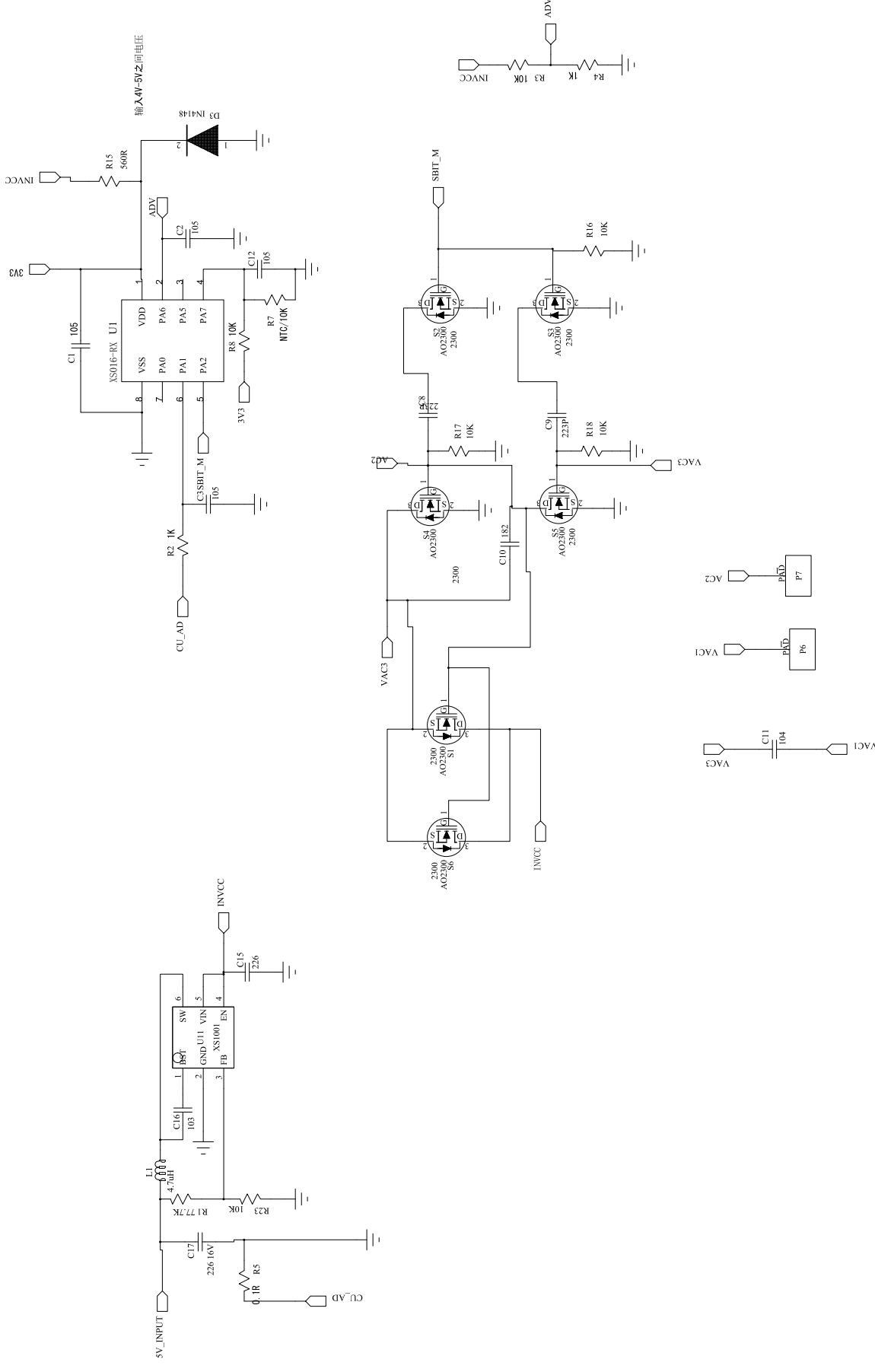


TWS耳机充电盒 无线充电接收方案



深圳市旭鑫胜电子有限公司

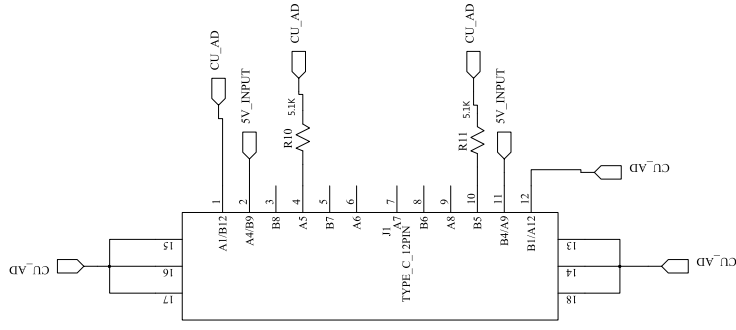
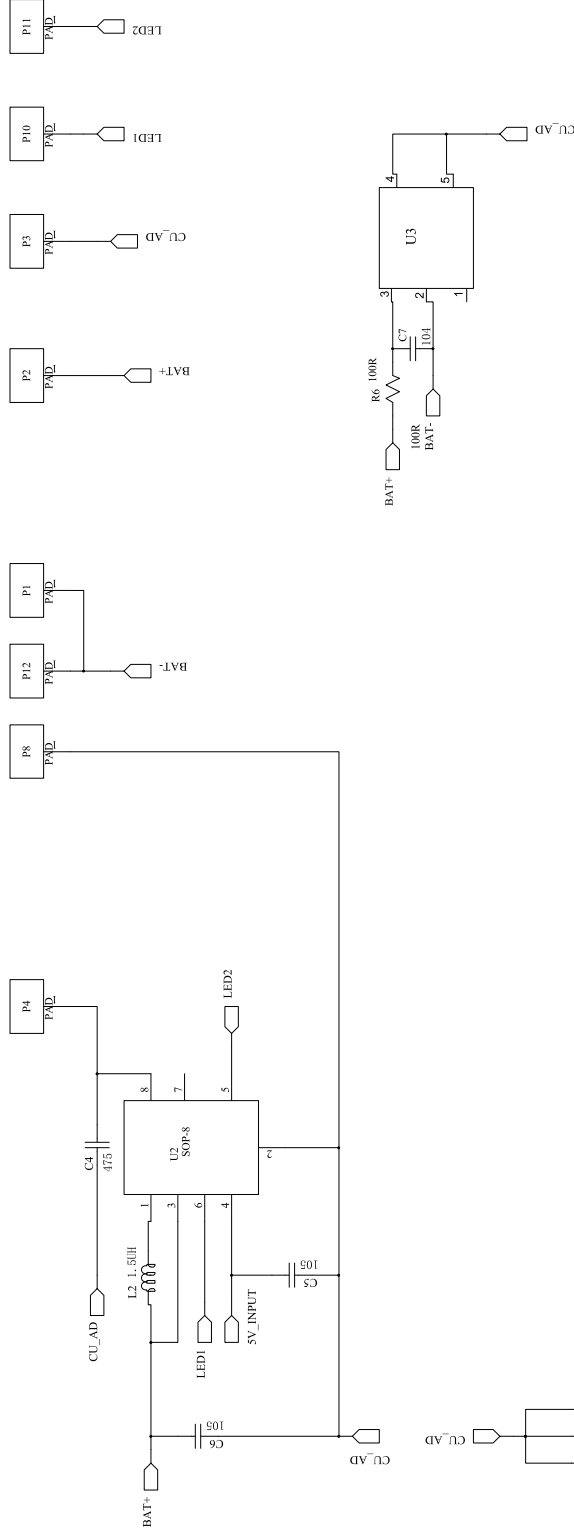
编制: 哈工

PCB编号: REV00.

审核:

图纸编号: 页码:01

TWS耳机充电盒 无线充电接收方案



深圳市旭鑫胜电子有限公司

编制: 哈工 PCB编号: REV00.

审核: 图纸编号: 页码: 01