

1Cxxx - 15~350mA 單通道定電流 LED 驅動 IC

晶片特性

- 15 ~ 350mA 單通道定電流驅動器
- V_{DD} 電源電壓範圍 1.8V ~ 15V，寬廣電源設計，支援自我供電結構
- 支援 V_{DD} 腳位 PWM 調光
- 固定電流設計，不需要外加電阻設定電流
- 低輸出端電壓降 0.2V ~ 0.8V (依輸出電流而定)
- 快速的電位爬升時間/電位下降時間
- 晶片間輸出電流差異 $\pm 4\%$
- 電源及負載調變率 $\pm 0.5\%/V$
- 130°C ~ 160°C 晶片溫度保護，電流隨溫度升高而下降，無過溫閃爍現象
- 工作環境溫度 -40°C ~ 85°C
- 無鉛環保封裝

產品說明

NU501 是一簡單小功率的定電流元件，在各種 LED 照明產品的應用上非常容易使用。其具有絕佳的負載與電源調變率和極小輸出電流誤差。NU501 系列能使 LED 的電流非常穩定，在大面積的光源應用上，即使電源及負載的變動範圍很大時，都能讓 LED 亮度保持均勻一致，並增長 LED 使用壽命。

NU501 擁有寬廣的工作電源範圍以及超低的電源電流，使得 NU501 可在照明應用線路中輕易的取得 V_{DD} 工作電壓，在這種架構下，NU501 不需另外提供電源即能正常工作。

除支援寬廣電源範圍外，NU501 的 V_{DD} 腳可以充當輸出致能(OE)功能使用，可接受一般通用的微處理機(MCU)輸出接口進行波寬調變(PWM)調光。

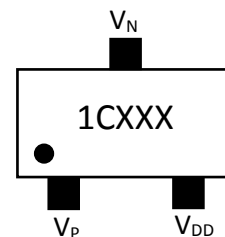
NU501 的極低電源啟動電壓特性，也可讓 NU501 更簡易的使用。當輸出端與電源端短路，可使 NU501 變成恒流二極體的使用方式。此種工作方式，可使 NU501 工作在 LED 串中的任何位置。

產品應用

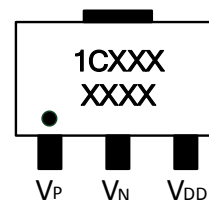
- 一般 LED 照明
- 建築裝飾照明
- 廣告燈箱
- LED 字燈, 燈條, 片燈
- RGB 顯示器/指示燈/裝飾燈
- LED 手電筒
- 車用光源
- COB 恒流光源

封裝型式

- SOT 23-3



- SOT 89



腳位定義

腳位名稱	功能描述
V_p	電流流入
V_{DD}	電源輸入
V_n	電流流出

訂購資訊

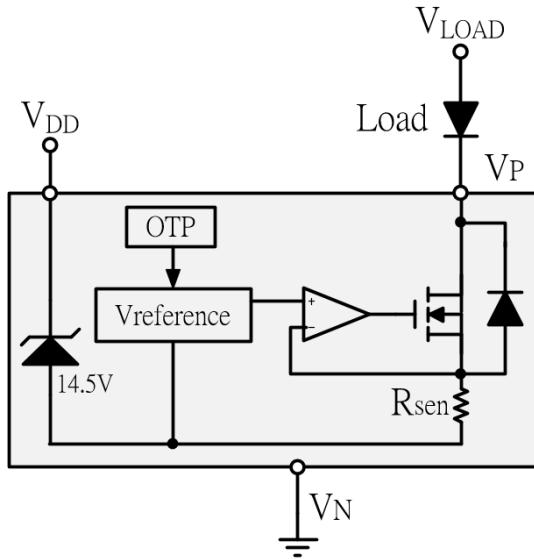
零件號碼: NU501-1Cxxx

範例: “NU501-1C040” 輸出電流為 40mA

附註: 請在下訂單前先與代理商或數能科技聯繫，以確保輸出電流規格符合您的需求。

附註: SOT89 封裝電流需 $\geq 100mA$ 。

結構方塊圖



晶片極限特性 (T = 25°C)

特性名稱	代表符號	規格	單位
電源電壓	V_{DD}	0 ~ 15	V
輸出端耐壓(開啟輸出)	V_{PN_Enable}	-0.2 ~ 14	V
輸出端耐壓(關閉輸出)	$V_{PN_Disable}$	-0.2 ~ 20	V
輸出電流	I_{PN}	15 ~ 300	mA
承受功率 (Ta=25°C)	PD	SOT 23	0.4
		SOT 89	0.7
熱阻系數 (On PCB, Ta=25°C)	$R_{TH(j-a)}$	SOT 23	300
		SOT 89	180
工作溫度	T_{OPR}	-40 ~ +85	°C
儲存溫度	T_{STG}	-55 ~ +150	°C

一般電氣特性與建議使用條件

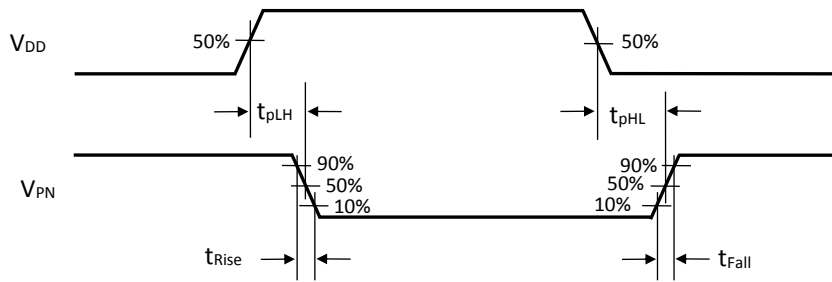
特性名稱	符號	測試條件	最小	典型	最大	單位	
電源電壓	V _{DD}	室溫, V _{PN} = 1.5V	1.8	-	15	V	
輸出端耐壓	V _{PN_Enable}	V _{DD} > 1.8V, P _D ≤ P _{D_recomd}	-	-	14	V	
	V _{PN_Disable}	V _{DD} < 0.8V	-	-	20	V	
電源電流	I _{DD}	V _{DD} ≤ 15V	-	100	-	uA	
最低輸出電壓降	V _{PN}	V _{DD} ≥ 4V	I _S * = 20mA	-	0.2	-	V
			I _S = 300mA	-	0.8	-	
輸出電流	I _{PN}	V _{DD} ≥ 4V	15	-	300	mA	
洩放電流	I _{Leakage}	V _{DD} = 0V, V _{PN} = 15V	-	-	0.5	uA	
電源調變率	%/V _{DD}	13V > V _{DD} > 3V	-	-	±0.5	%/V	
負載調變率	%/V _P	9V > V _{PN} > 0.4V	-	-	±0.5	%/V	
溫度調變率	%/10°C	V _{DD} = 4V, V _{PN} = 1.5V, Junction temp. < 125°C	-0.4	-	0.4	%/10°C	
降低輸出起始溫度	T1	開啟輸出	-	130	-	°C	
關閉輸出溫度	T2	I _{PN} < 10mA	-	160	-	°C	
晶片間電流差異	I _{skew}	V _{DD} = 4V, V _{PN} = 1.5V	-	2	4	%	
散逸功率	P _{D_recomd}	Room Temp.	SOT23	-	-	0.25	W
			SOT89	-	-	0.6	

* I_S 為輸出中心電流或飽和電流

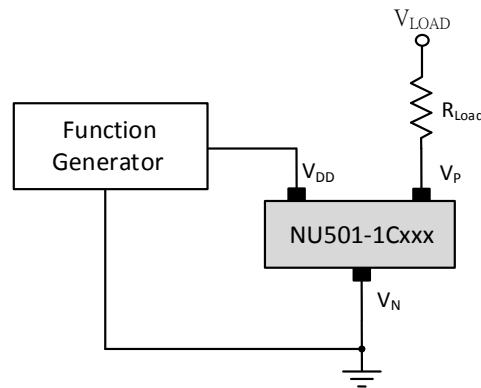
電氣交換特性 (T = 25°C)

特性名稱	符號	測試條件	最小	典型	最大	單位
延遲時間 V _{DD} "L" → "H"	t _{pLH}	V _{PN} = 1.5V, V _{DD} = 0V → 3V	-	300	-	nS
電流上升時間	t _{Fall}	V _{PN} = 1.5V, V _{DD} = 0V → 4.5V	-	600	-	nS
延遲時間 V _{DD} "H" → "L"	t _{pHL}	V _{PN} = 1.5V, V _{DD} = 3V → 0V	-	50	-	nS
電流下降時間	t _{Rise}	V _{PN} = 1.5V, V _{DD} = 4.5V → 0V	-	100	-	nS

交換波形圖

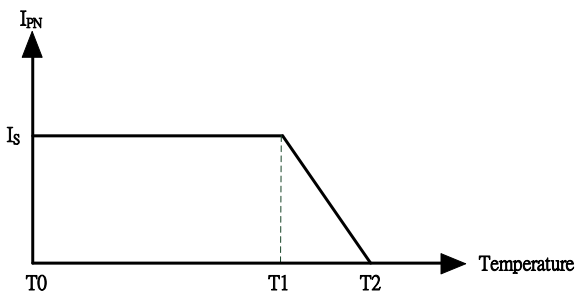


測試電路



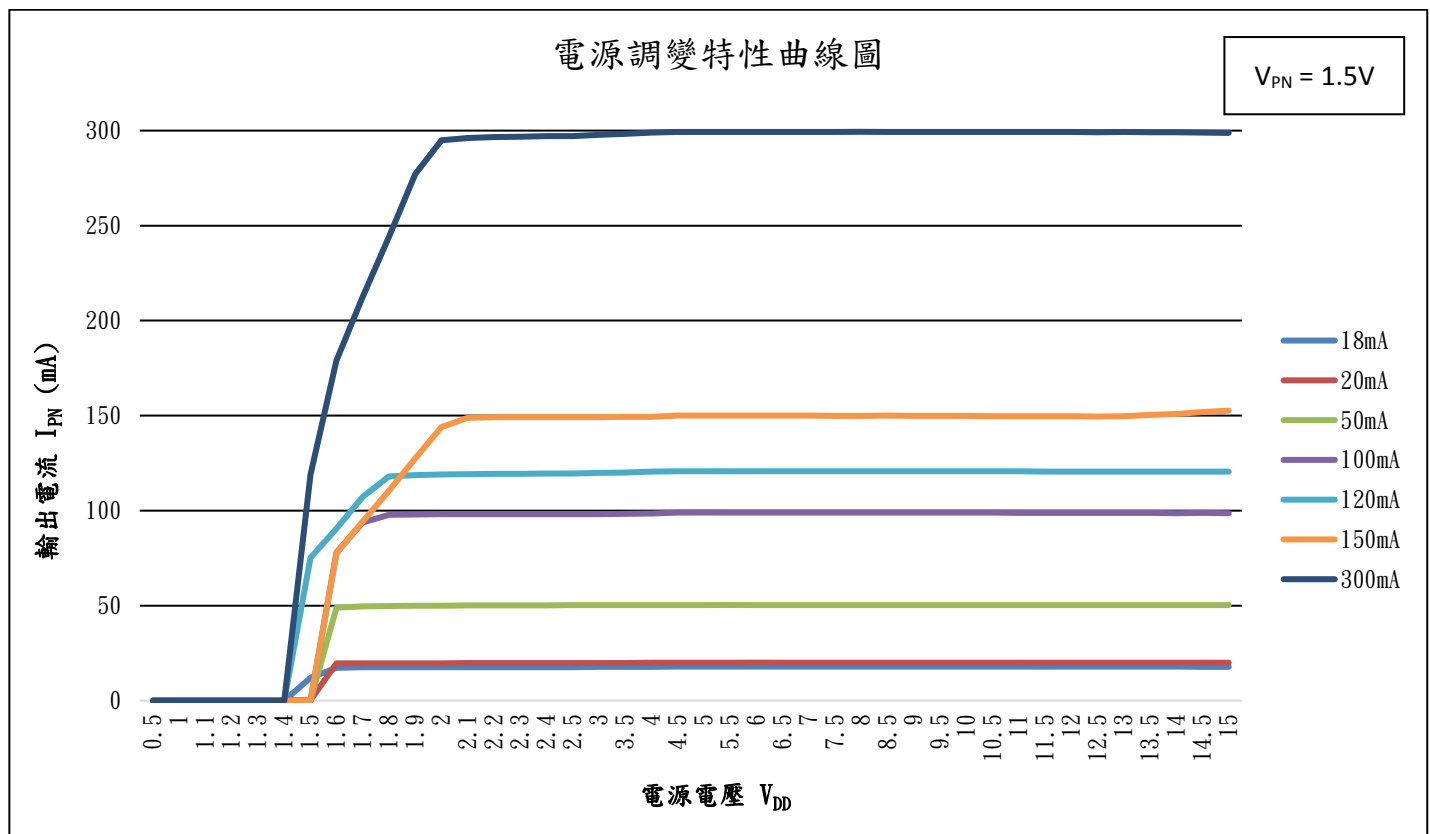
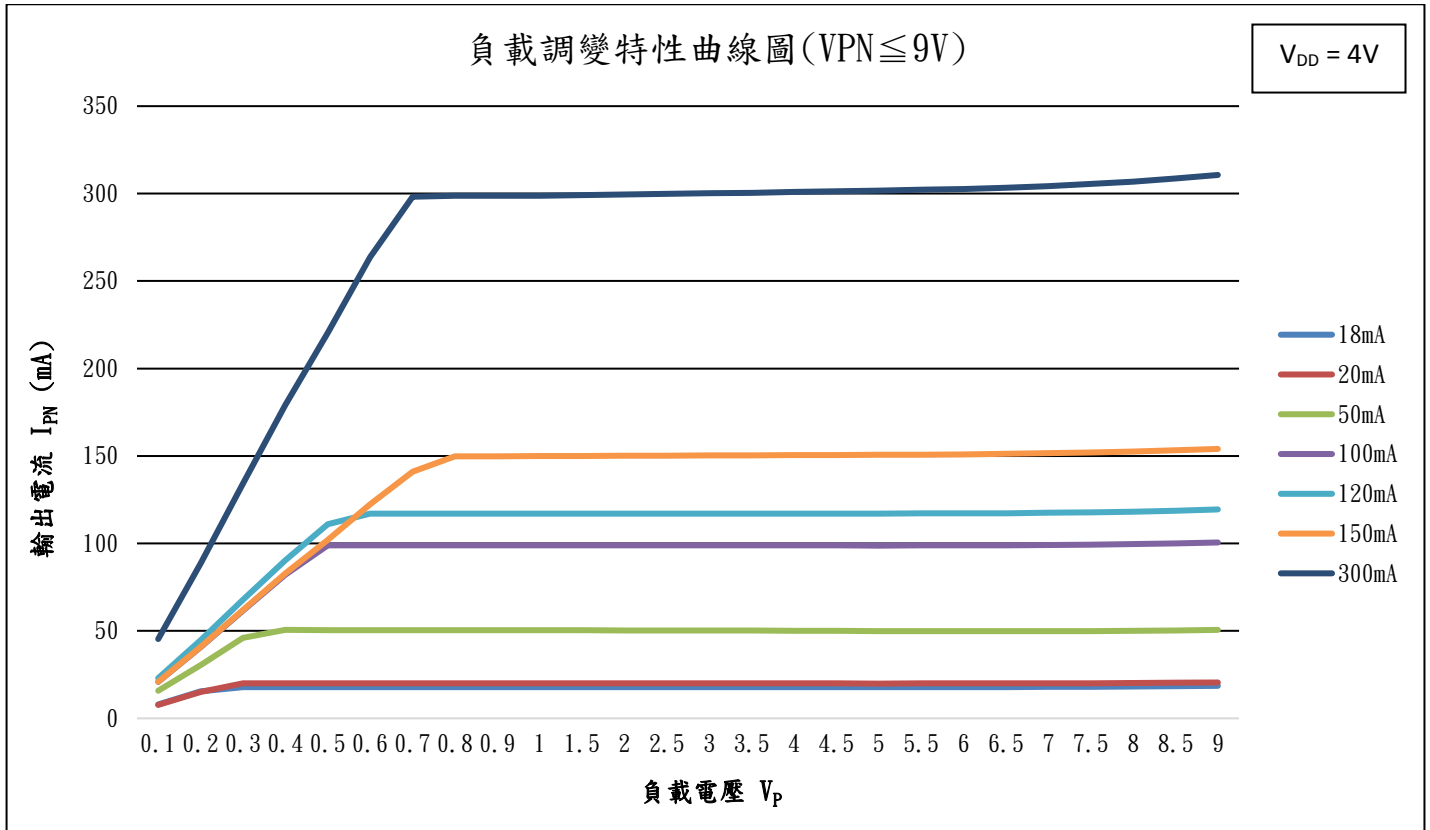
溫度保護

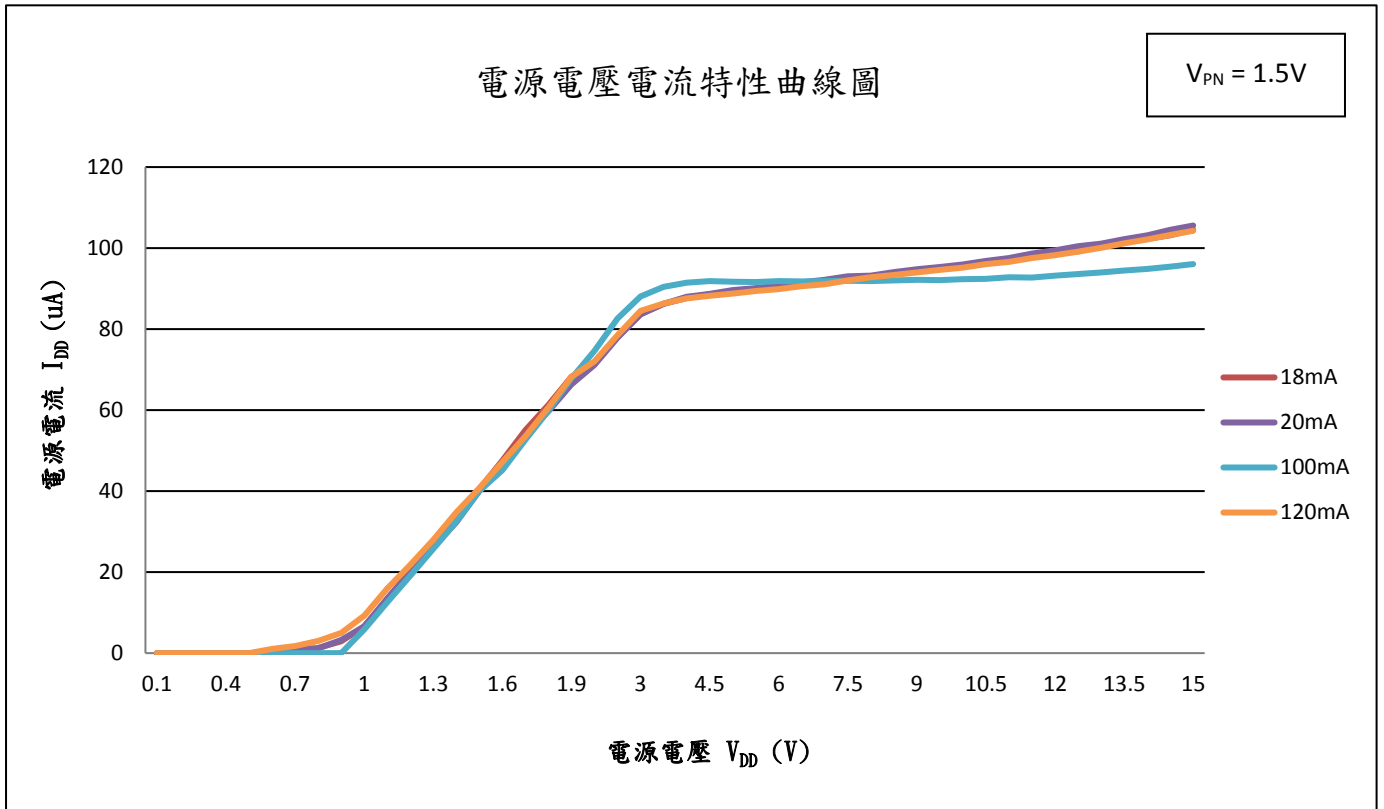
晶片溫度介於 T0 與 T1 之間時，每 10°C 電流變化小於 0.4%，當晶片接面溫度高於 T1 (~130°C) 時，NU501 的輸出電流將會以每 10°C 下降約 33%，開始減少電流輸出以降低晶片功率。當晶片接面溫度持續上升至 T2 (~160°C) 時，輸出電流會幾乎關閉。而當溫度開始下降時，NU501 會以相同的方式開始慢慢恢復正常電流輸出。



狀態	正常 (T0 ↔ T1)	溫度保護 (T1 ↔ T2)	單位
接面溫度	-40 ↔ 130	130 ↔ 160	°C
I _{PN} 變化	±0.4	-33	%/10°C

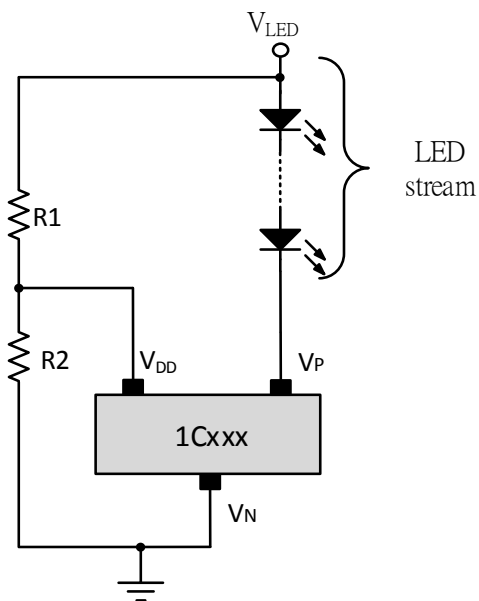
電壓、電流特性曲線





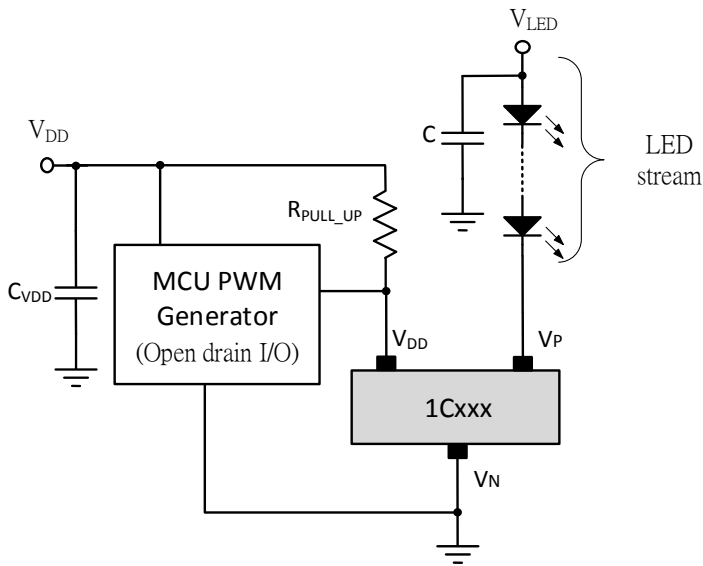
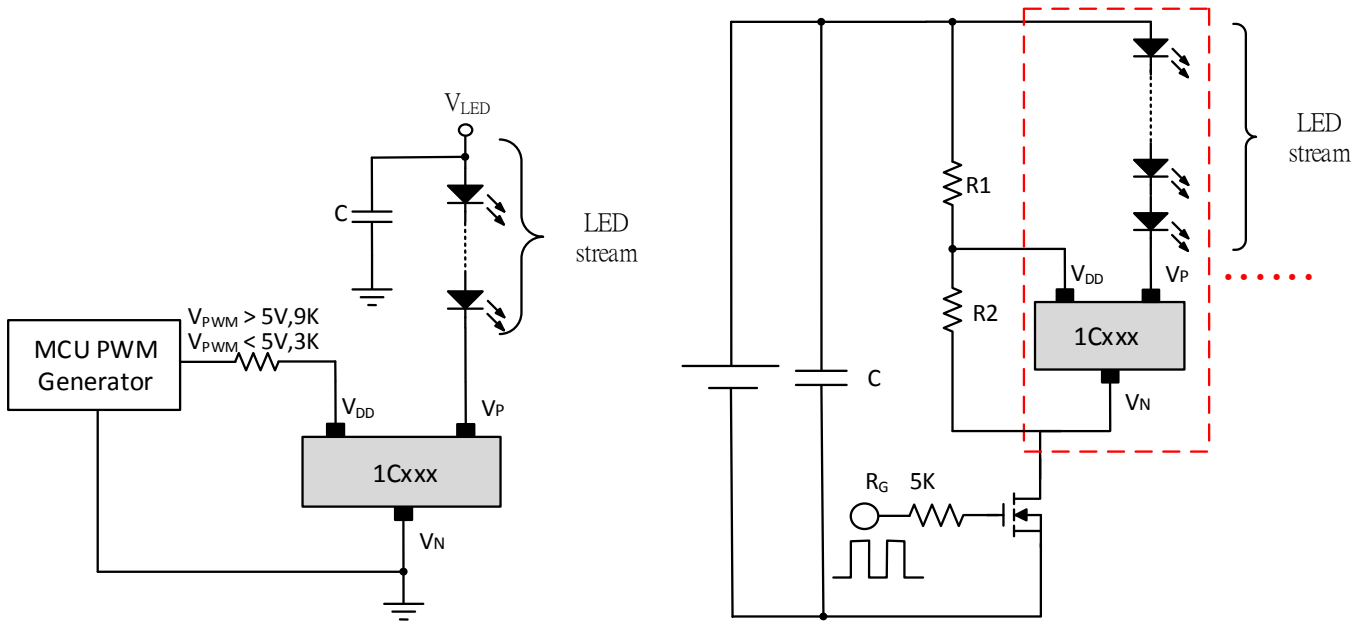
應用線路範例

- DC 照明應用



電壓 \ 電阻	R1	R2
	12V	36K
24V	36K	7K
36V	54K	7K
48V	70K	7K

● PWM 調光應用



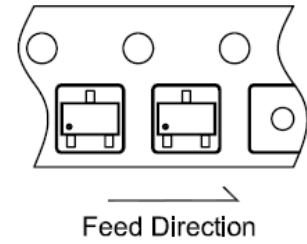
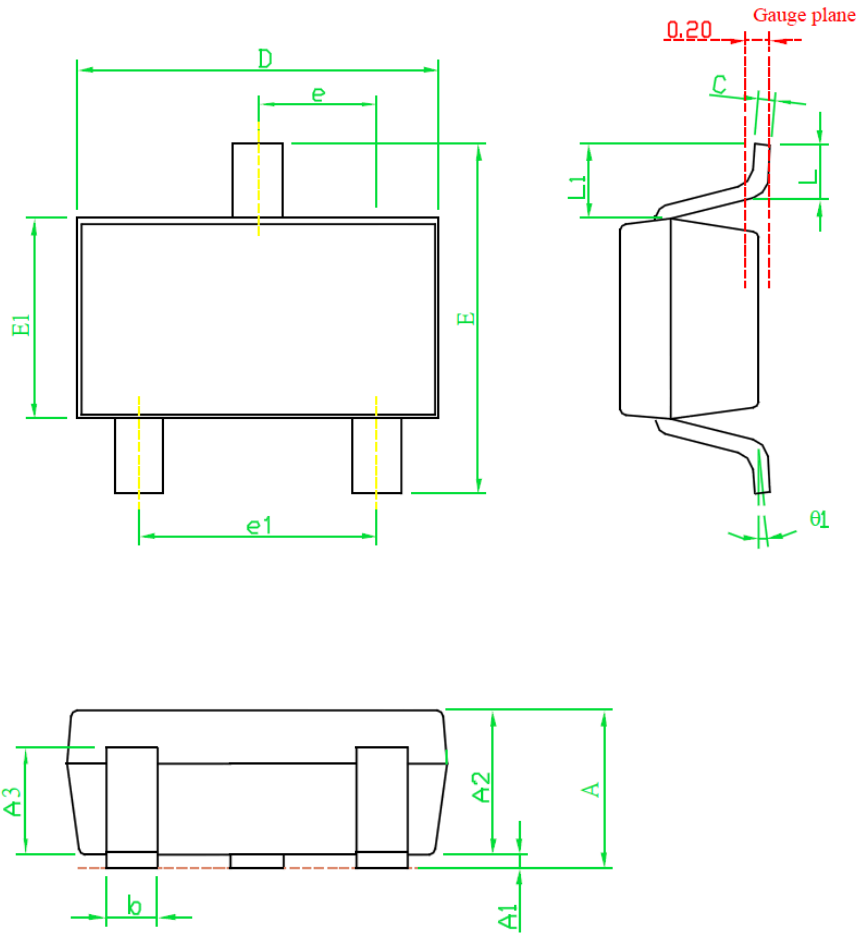
註 2: V_{LED} 的電壓範圍建議符合下列所有的限制:

1. $V_{LED} \leq \frac{P_{D_recmd}}{I_{PN}} + V_{f_all}$
2. $V_{LED} \leq V_{f_all} + 9$
3. $V_{LED} \leq 60V$

※ V_{f_all} 為 LED 串的 V_f 總和。

封裝尺寸圖

- SOT23-3

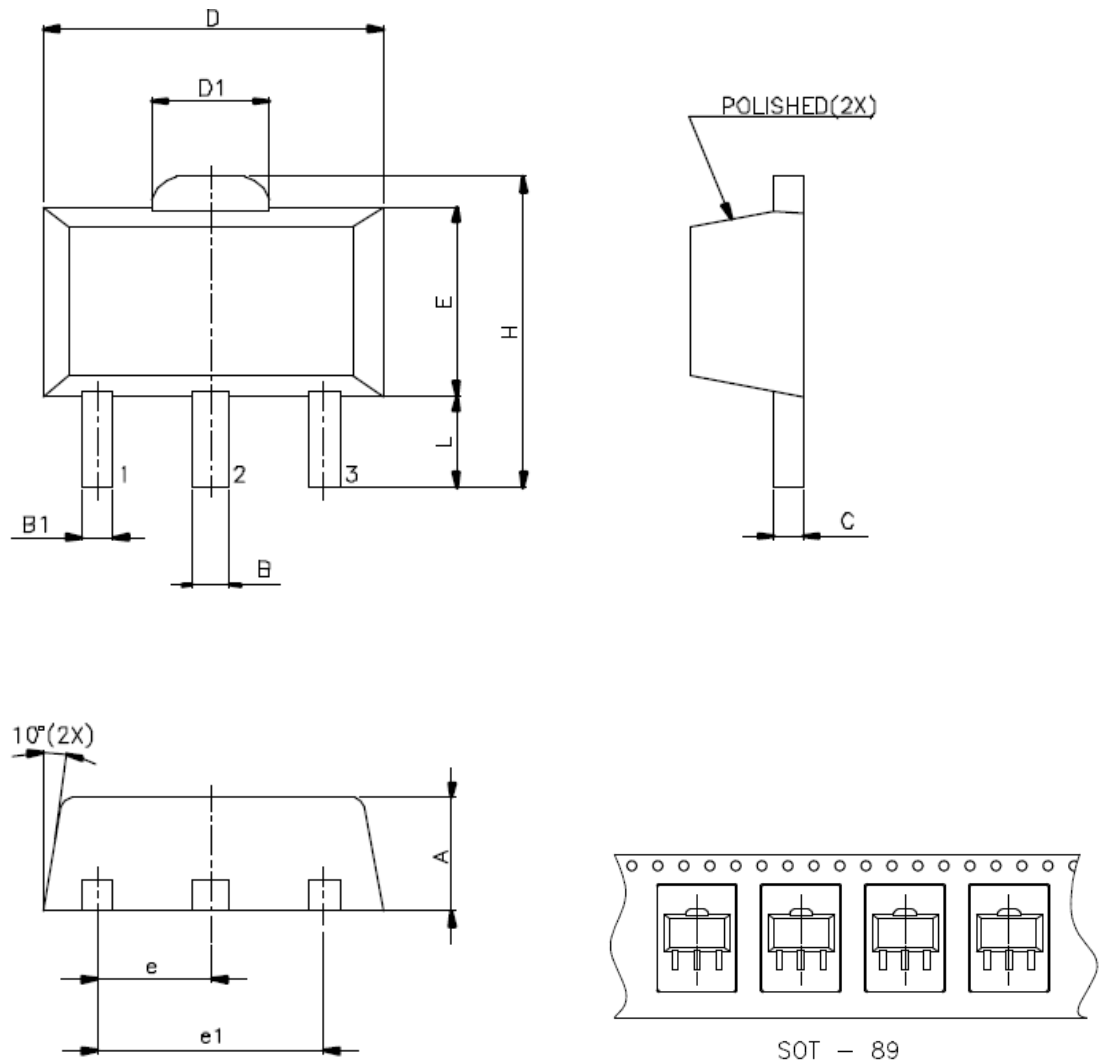


Taping Specification

SYMBOLS	DIMENSIONS IN MILLIMETERS		
	MIN	NOM	MAX
A	1.00	1.10	1.40
A1	0.00	---	0.10
A2	1.00	1.10	1.30
A3	0.70	0.80	0.90
b	0.35	0.40	0.50
C	0.10	0.15	0.25
D	2.70	2.90	3.10
E1	1.40	1.60	1.80
e	---	0.95(TYP)	---
e1	---	1.90(TYP)	---
E	2.60	2.80	3.00
L	0.37	---	---
$\theta 1$	1°	5°	9°
L1	0.5	0.6	0.7

PACKAGE	Q'TY/REEL
SOT 23-3	3,000 ea
Skinny SOT 23-3	3,000 ea
SOT 89	1,000 ea

- SOT89



SYMBOLS	MIN.	MAX.
A	1.40	1.60
B	0.44	0.56
B1	0.36	0.48
C	0.35	0.44
D	4.40	4.60
D1	1.35	1.83
E	2.29	2.60
H	3.94	4.25
e	1.50 BSC	
e1	3.00 BSC	
L	0.89	1.2

UNIT : mm

產品應用的限制

- 數能科技保留未來更新產品規格的權利。
- 產品資訊的更新不另外特別通知。
- 數能科技將持續不斷對產品的品質和可靠度做精進。然而一般半導體元件由於電性敏感度及外力的衝擊也有失效的時後，因此對於系統設計者使用數能科技產品時，整體系統設計要能夠符合安規的要求，並確保產品應用能符合數能科技的產品規格範圍，以避免在人身安全及財物上造成損失。
- 本規格書所描述之數能科技產品，適用於如下所述的電子產品（照明系統，顯示系統，個人手持裝置，辦公設備，檢測設備，機械手臂，家電產品應用…等）。在極端要求品質與高可靠度的人身安全產品或汽車引擎控制系統，飛機及交通工具控制系統，醫學儀器及所有安全性有關的產品，若由此產品的應用所產生的風險須由客戶自行承擔。