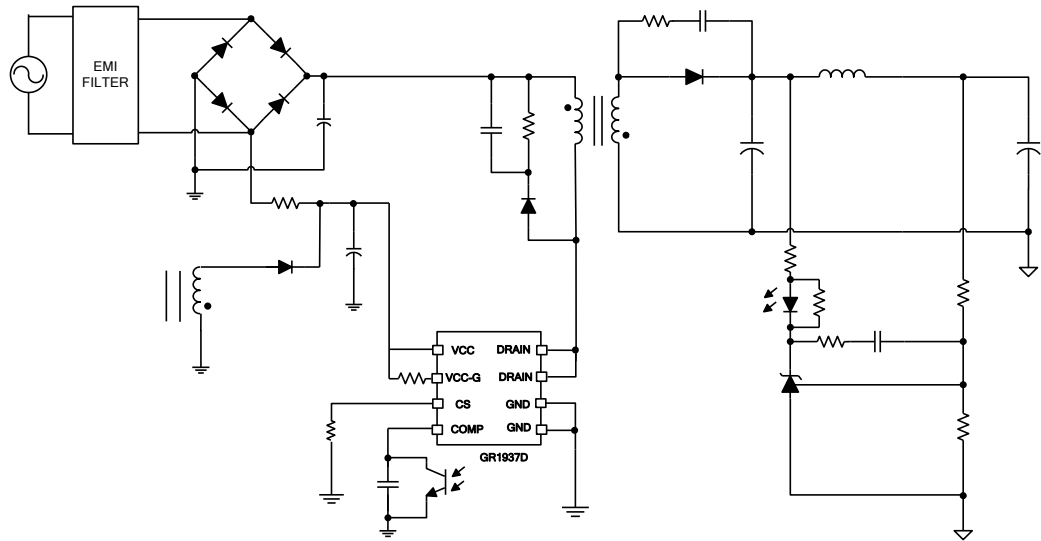


Green-Mode PWM Controller with Hiccup Protection

特性	应用
<ul style="list-style-type: none">● 内建650V MOSFET	描述
<ul style="list-style-type: none">● 电流模式控制	GR1937D 内部集成一个脉宽调制控制器和一个
<ul style="list-style-type: none">● 待机功耗小于75mW	650V 的高压功率 MOSFET，最大应用可达 24W。
<ul style="list-style-type: none">● 欠压闭锁(UVLO)	GR1937D 的启动电流很低，它的电流模式脉宽
<ul style="list-style-type: none">● 无异音噪声节能模式控制	调制使得在轻载时工作在节能模式。GR1937D
<ul style="list-style-type: none">● 开关频率为65KHz	集成功能包括电流检测的边沿消隐、内部斜率补
<ul style="list-style-type: none">● 内置前沿消隐时间	偿、逐周期峰值电流限制和软启动。另外，在误
<ul style="list-style-type: none">● 内置斜率补偿	动作时，过流保护(OCP)、过压保护(OVP) 和超
<ul style="list-style-type: none">● 内部软启动	载保护 (OLP) 能为芯片提供充分的保护。总之，
<ul style="list-style-type: none">● 闸门过电压箝位	GR1937D 拥有更好的特性和更低的电源成本。
<ul style="list-style-type: none">● EMI抖频与软驱动	其封装由 8 脚的插件封装 (DIP)。
<ul style="list-style-type: none">● 过载保护(OLP)	
<ul style="list-style-type: none">● VCC 脚位的过压保护(OVP)	
<ul style="list-style-type: none">● 300mA 驱动能力	
<ul style="list-style-type: none">● 电池充电器	
<ul style="list-style-type: none">● 开放式开关电源	
<ul style="list-style-type: none">● AC/DC开关电源电池充电器	

典型应用



订购和标识信息

GR1937D

Package Code
 J: DIP-8

RoHS Code
 G: Green (Halogen Free) Device
 L: PB Free Device

DIP-8

GR1937D
XX XXX

Code 1 ←
↓
Serial No.

Code 2

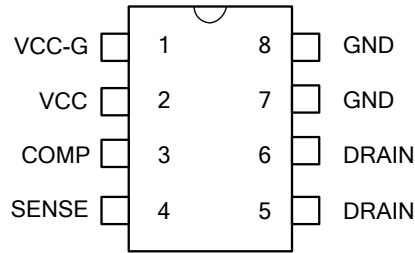
Code 1	8	9	A	B
Year	2008	2009	2010	2011
Code 2	1	2	3	4
Month	Jan.	Feb.	Mar.	Apr.

...

G	H	I	J
2016	2017	2018	2019
9	A	B	C
Sep.	Oct.	Nov.	Dec.

Nanjing Greenchip Semiconductor Co., Ltd.(Greenergy OPTO Inc.) reserves the right to make changes to improve reliability or manufacture ability without notice, and advise customers to obtain the latest version of relevant information to verify before placing orders.

脚位图



脚位描述

Pin No.	Name	Function
1	VCC-G	内部gate驱动电源输入端
2	VCC	电源输入端
3	COMP	电压反馈脚,通过连接至光耦来控制占空比
4	SENSE	电流检测脚
5, 6	DRAIN	内部高压MOS的漏极(Drain)
7, 8	GND	地

极限工作范围

漏端电压	-----	-0.3V ~ 650V
VCC供电电压	-----	30V
COMP, CS	-----	-0.3 ~ 7V
OUT	-----	-0.3 ~ VCC + 0.3V
最大工作温度	-----	150°C
工作环境温度	-----	-20°C ~ 85°C
存储温度范围	-----	-65°C ~ 150 °C
最大允许消耗功率(DIP-8, 环境温度为=85°C)	-----	650mW
引线温度(所有无铅封装, 焊接,10 sec)	-----	260°C
ESD电压保护·人体模式	-----	2KV
ESD电压保护·机器模式	-----	200V

电气参数(VCC = 15.0V & TA = +25°C,除非特殊规格.)

Parameter	Pin	Min.	Typ.	Max.	Unit
-----------	-----	------	------	------	------

供应电压SUPPLY VOLTAGE

启动电流 (VCC=UVLO on – 0.1V)	2		8	15	uA
工作电流(with 1nF load on OUT pin), Vcomp = 0V	2		800		uA
工作电流(with 1nF load on OUT pin), Vcomp = 2.5V	2	1	2	3	mA
工作电流(with 1nF load on OUT pin), 保护发生时(OLP, OVP)	2	0.4	0.7	1	mA
关闭电压UVLO(off)	2	6.2	6.8	7.4	V
开启电压UVLO(on)	2	10.6	11.3	12.0	V
OVP Level on VCC Pin –Auto Recovery Mode	2	27	28	29	V

回馈电压VOLTAGE FEEDBACK

短路电流Short Circuit Current, Vcomp = 0V	3	0.2			mA
开环电压Open Loop Voltage, COMP Pin Open	3	4.4		5.5	V
节能模式阈值电压Green-Mode threshold Voltage	3		1.4		V
轻载省电模式启动电压Burst Mode Start Voltage	3		0.85		V

电流检测CURRENT SENSING

最大输入电压Maximum Input Voltage, Vcs(off)- Auto Recovery Mode	4	0.80	0.85	0.9	V
前沿消隐时间Leading-Edge Blanking Time	4		500		nS
输入阻抗Input Impedance	4	1			MΩ
输出延迟时间Delay to Output	4		100		nS

振荡器OSCILLATOR

工作频率Frequency	-	60	65	70	KHz
抖频Jitter Frequency	-		±6		%
节能模式频率Green Mode Frequency	-	20	22	25	KHz
温度稳定性Temp. Stability (-40°C ~ 110°C)	-			5	%
电压稳定性Voltage Stability (VCC = 11V~25V)	-			3	%

过载保护OLP SECTION

过载保护阈值电压OLP Trip Level, Vcomp (OLP)	-		3.5		V
过载保护延迟时间OLP Delay Time	-		60		mS

PWM SECTION

最大占空比 Maximum Duty Cycle	-	70	75	80	%
--------------------------	---	----	----	----	---

MOSFET SECTION

BVdss Vgs=0	5 & 6	650			V
Rds (on)	5 & 6			2	Ω

应用信息

启动电流 **Start-up Current**

启动电流典型值为 8uA。由于启动电流很小，因而可以增大脉宽调制控制器的启动电阻，从而减小电阻上的功率耗散。

欠压闭锁(**Under Voltage Lockout**)

GR1937D 有一个欠压闭锁迟滞比较器，将开启电压和关断电压分别设定在 11.3V 和 6.8V。迟滞曲线如 Fig. 9 所示。此迟滞特性保证了在启动期间启动电容能给芯片正常供电。

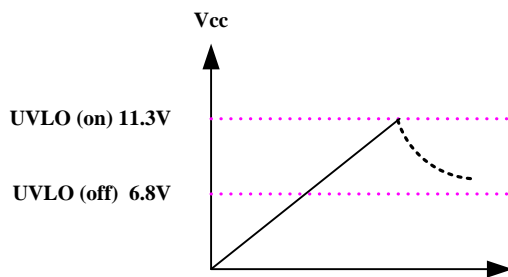


Fig.9

软启动 **Soft Start**

GR1937D 在启动的初始阶段提供了软启动功能。这个功能有效的抑制了启动时的峰值电流，从而减小了功率MOSFET的漏端电压，高线电压时能对MOSFET起到保护作用。

振荡器 **Oscillator**

内部振荡器的频率固定在 65kHz。为防止变压器

饱和，内部振荡器的最大占空比被限制在 75%。

节能工作模式 **Green-Mode Operation**

当负载减小到一定程度时控制器的频率也随之减小以降低系统的功耗。最小频率为 22KHz，在人耳音讯范围之外。

前沿消隐 **LEB (Leading-Edge Blanking)**

功率 MOSFET 每开关一次，检测电阻上就不可避免的会产生一个开启尖冲。为了避免误触发，控制器内部做了 500ns 的前沿消隐。在这段消隐时间内，电流限制比较器不动作，不会关断 gate 驱动器。

内部斜率补偿 **Internal Slope Compensation**

GR1937D 内部构建了一个斜率补偿电流路。当开关开通时，一个斜坡电压被迭加在电流检测端电压上，以使系统更稳定并防止次谐波振荡。

过载保护 **OLP (Over Load Protection)**

控制器具有过载保护功能。当内部的负载检测电路检测到负载大于一定值并持续 60mS 以上，gate 输出将关断。当 VCC 降低到关断电压以

下后控制器开始重启。如 Fig.10 所示

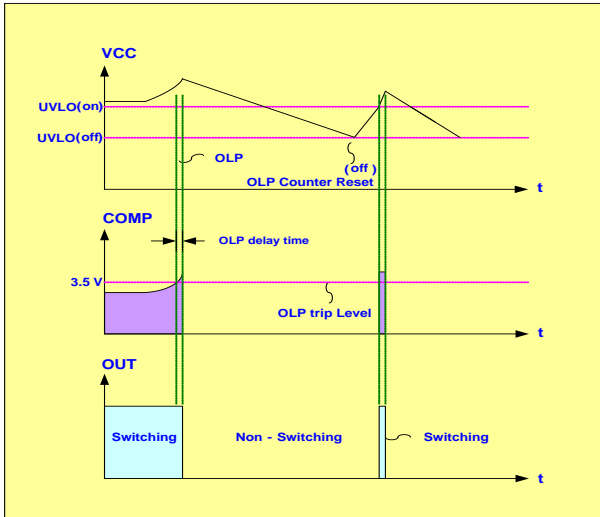


Fig. 10

OVP (Over Voltage Protection) on VCC

为保护功率 MOSFET 不受损坏，GR1937D 在 VCC 脚增加了过压保护功能。当 VCC 电压高于过压保护电压点时，gate 输出电路立即关断，内部高压功率 MOSFET 也随即被关断。

VCC 过压保护的功能是一个自动恢复型的保护。

一旦过压的情况发生，脉冲就被停止，在下次

达到开启电压后恢复。此阶段 GR1937D 工作在

打嗝模式。如 Fig. 11 所示。

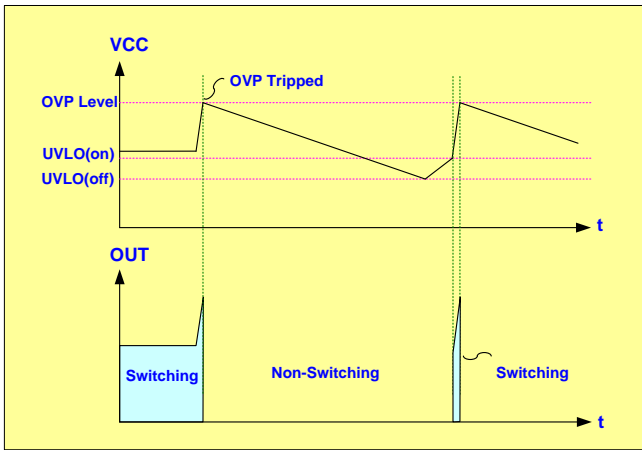


Fig. 11

VCC Mode Operation

当负载由全载到无载，为了避免输出电压关闭，GR1937D 建立 VCC 模式功能。当从全负载变化至无负载时，输出电压过冲由反馈环路拉低了 COMP 引脚。因此，工作频率就会消失，没有能量提供的次级回路。如果没有机制来防止这种情况，VCC 引脚电压将降至 UVLO off，IC 将重新启动了。在 GR1937D，在 VCC 到 UVLO off 之前，将迫使 OUT 引脚输出一定的占空比以确保 VCC 在 UVLO off 更高。VCC 模式如 Fig.12

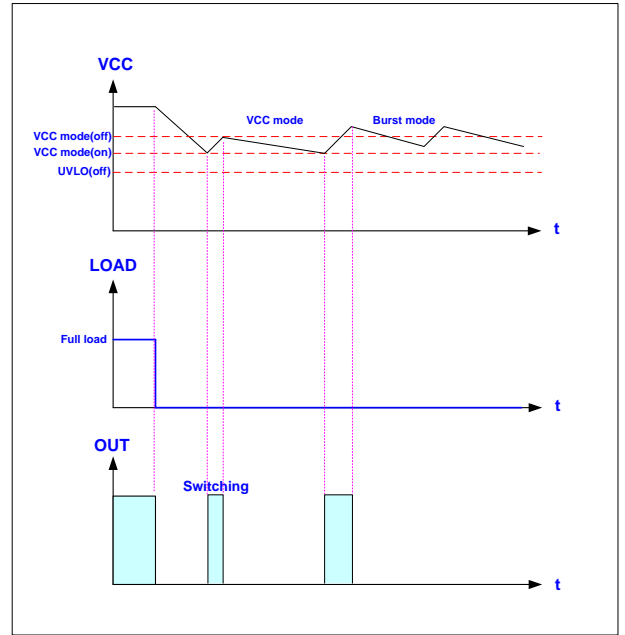
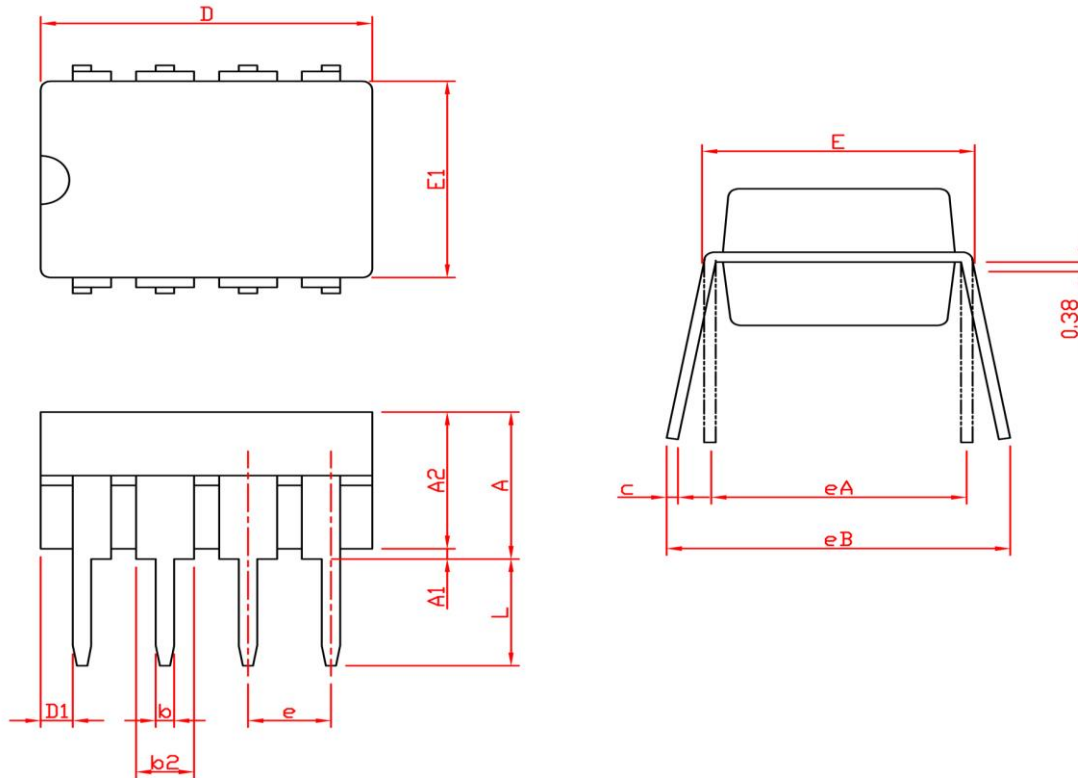


Fig. 12

在 VCC 模式操作是用于防止在负载的变化时输出重新启动。所以，当空载时不要让系统工作在 VCC 模式。该系统应以节能模式操作，否则，输入功率可能变得更大。

封装信息

DIP-8



SYMBOL	DIP-8			
	MILLIMETERS		INCHES	
	MIN.	MAX.	MIN.	MAX.
A		5.33		0.210
A1	0.38		0.015	
A2	2.92	4.95	0.115	0.195
b	0.36	0.56	0.014	0.022
b2	1.14	1.78	0.045	0.070
c	0.20	0.35	0.008	0.014
D	9.01	10.16	0.355	0.400
D1	0.13		0.005	
E	7.62	8.26	0.300	0.325
E1	6.10	7.11	0.240	0.280
e	2.54 BSC		0.100 BSC	
eA	7.62 BSC		0.300 BSC	
eB		10.92		0.430
L	2.92	3.81	0.115	0.150

Note: 1. Followed from JEDEC MS-001 BA.

2. Dimension D, D1 and E1 do not include mold flash or protrusions. Mold flash or protrusions shall not exceed 10 mil.

Revision History

Ver.	Date	Change Notice
A	2018/12/5	中文版Release 由GR1937E PreliminaryDS-CN-Ver.C-20180611改 Rdson max. 2 ohm