

产品目录

详细方案扫一扫



隔离/非隔离PWM调光

线性PWM调光

线性可控硅调光

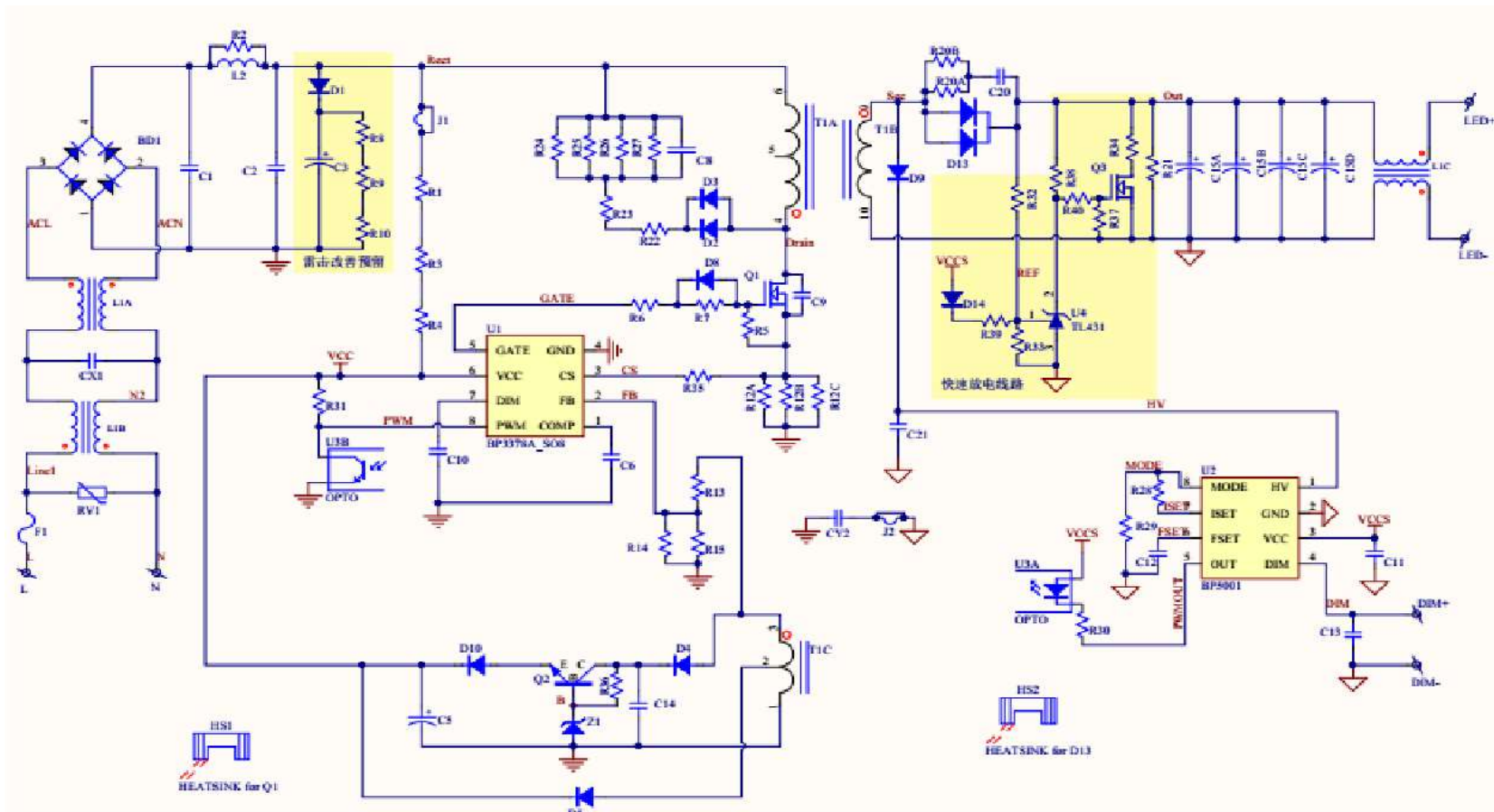
隔离/非隔离可控硅调光

DCDC PWM调光

DCDC线性PWM调光

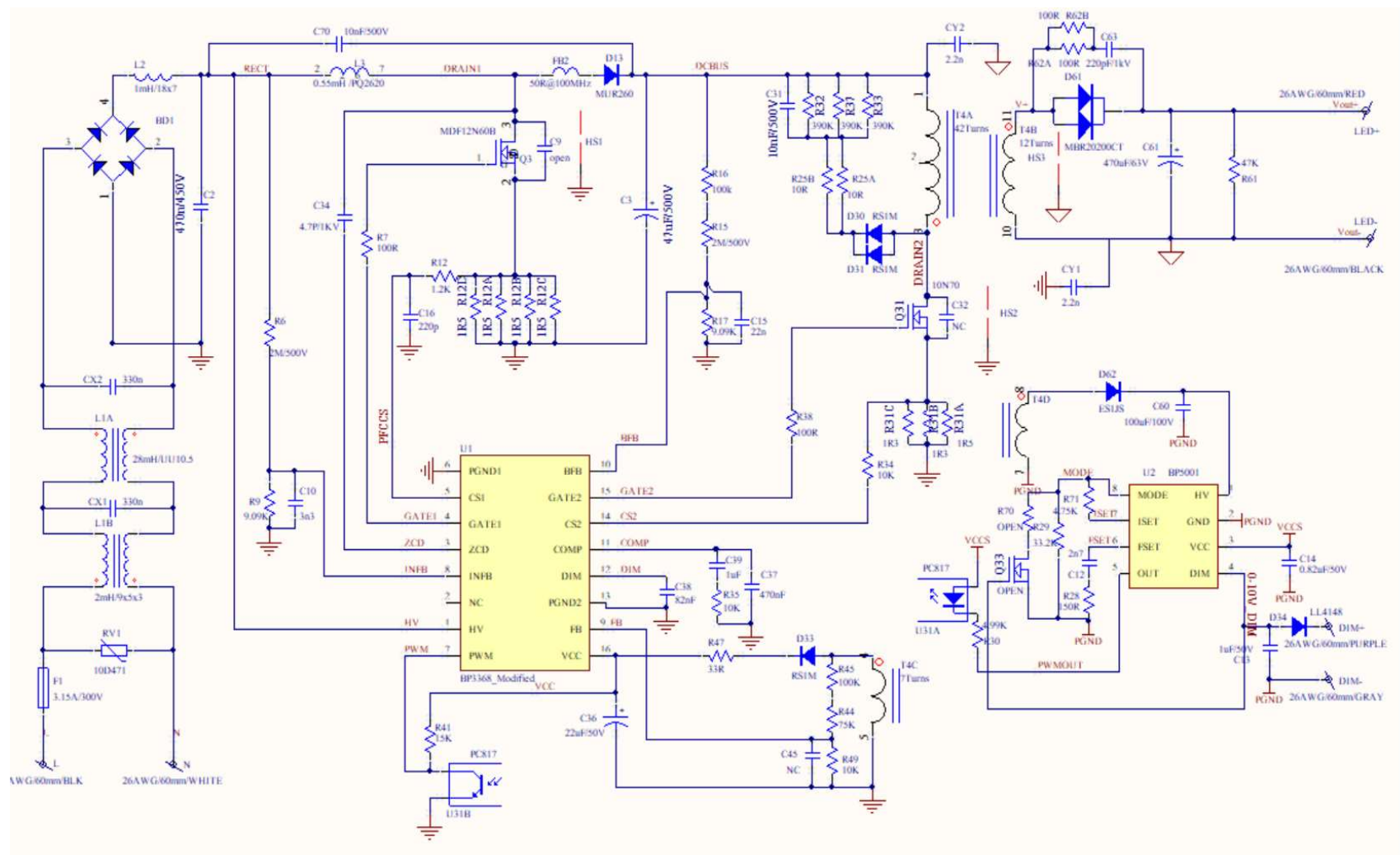
一、隔离/高P/PWM调光

1. BP3378A+BP5001隔离单极PF, 0-10V调光/低谐波



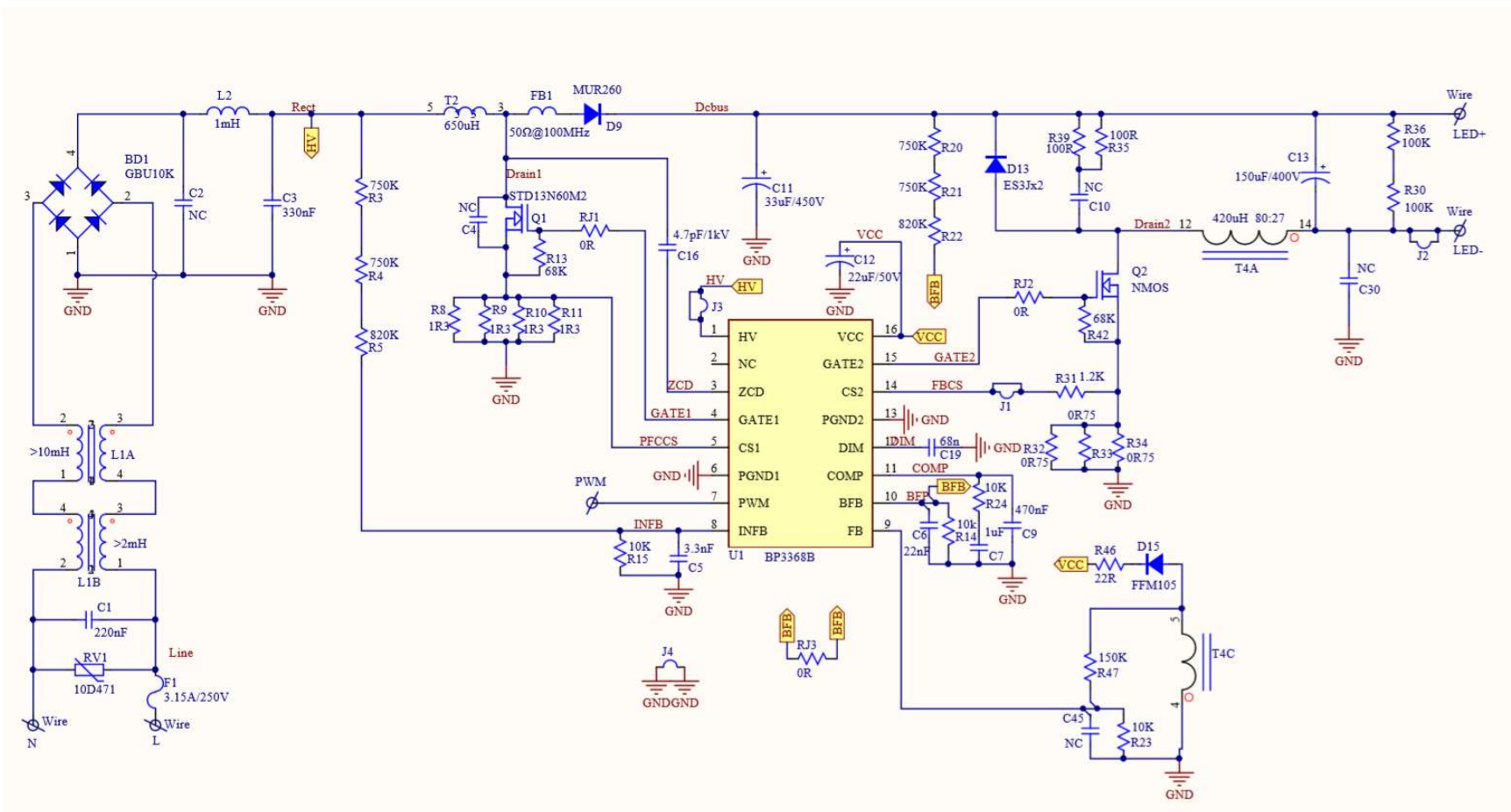
方案链接: http://bbs.elecfans.com/jishu_1456387_1_1.html

2. BP3368+BP5001双极高P无频闪低谐波0-10V调光

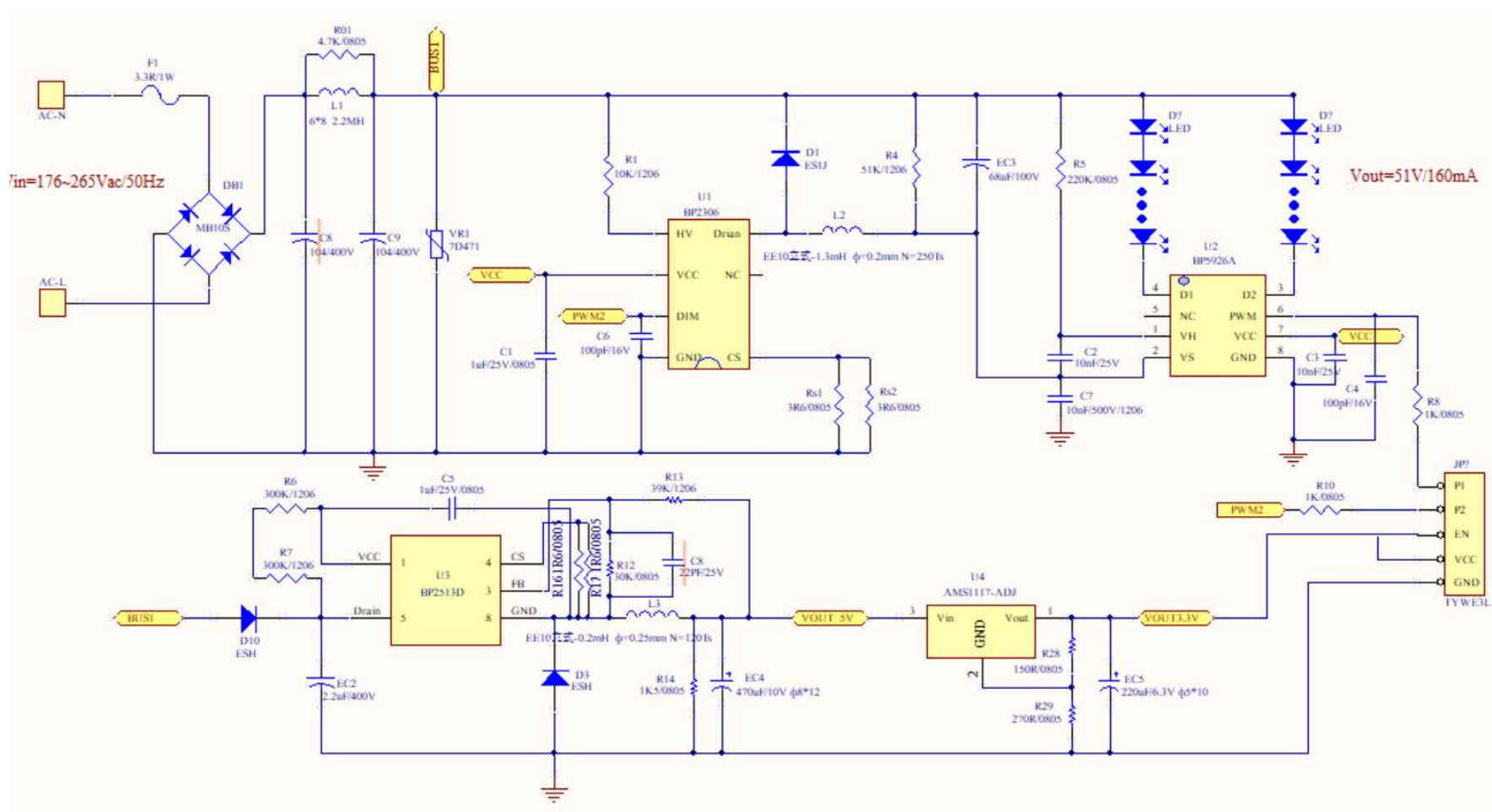


二、非隔离/高P/PWM调光

1. BP3368B非隔离高PF无频闪PWM调光/低谐波

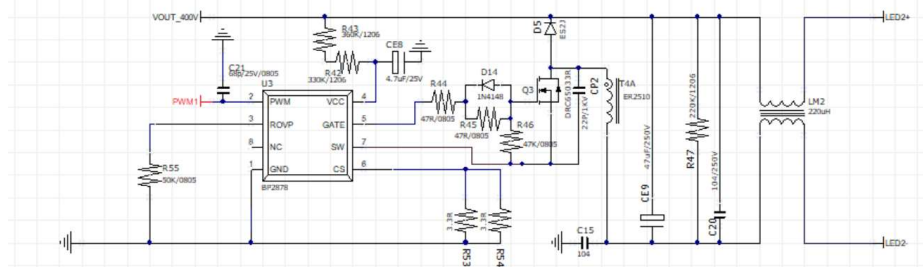
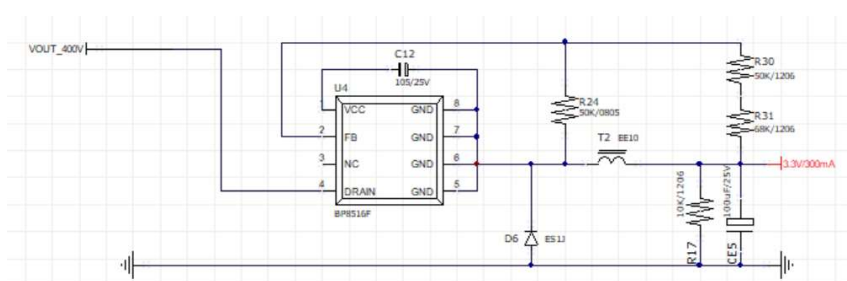
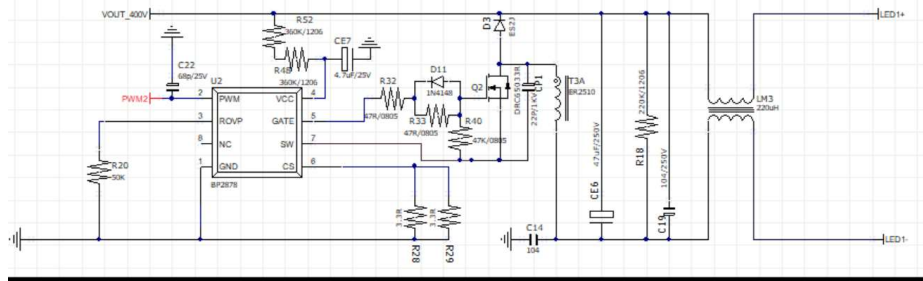
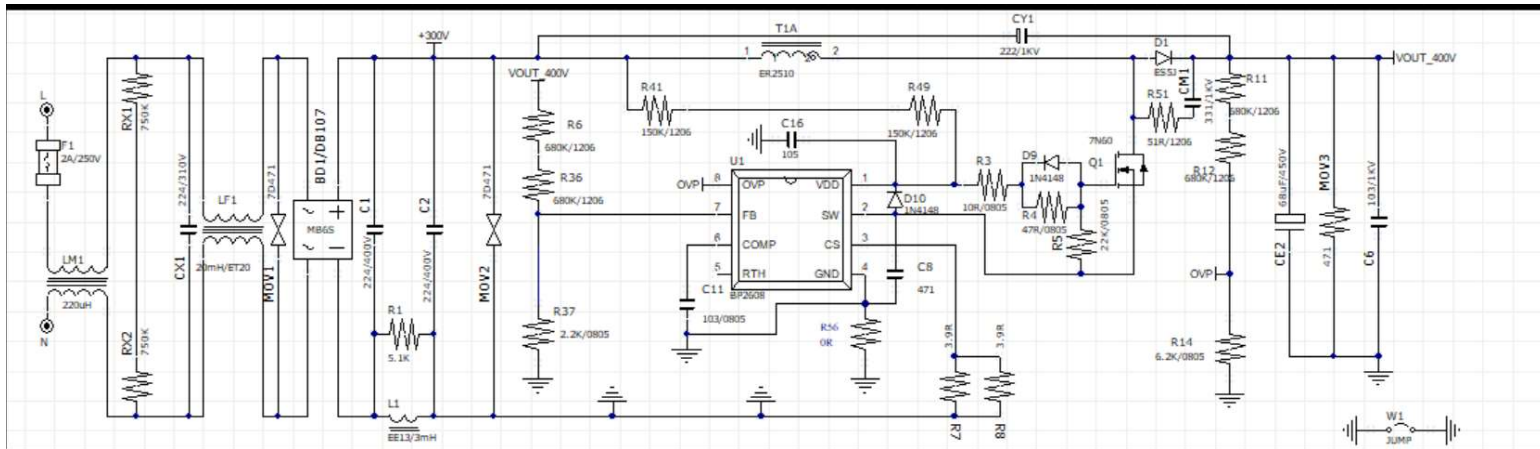


2. BP2306X +BP5926A+BP851X非隔离 单极高P PWM调光调色



方案链接: http://bbs.elecfans.com/jishu_1731408_1_1.html

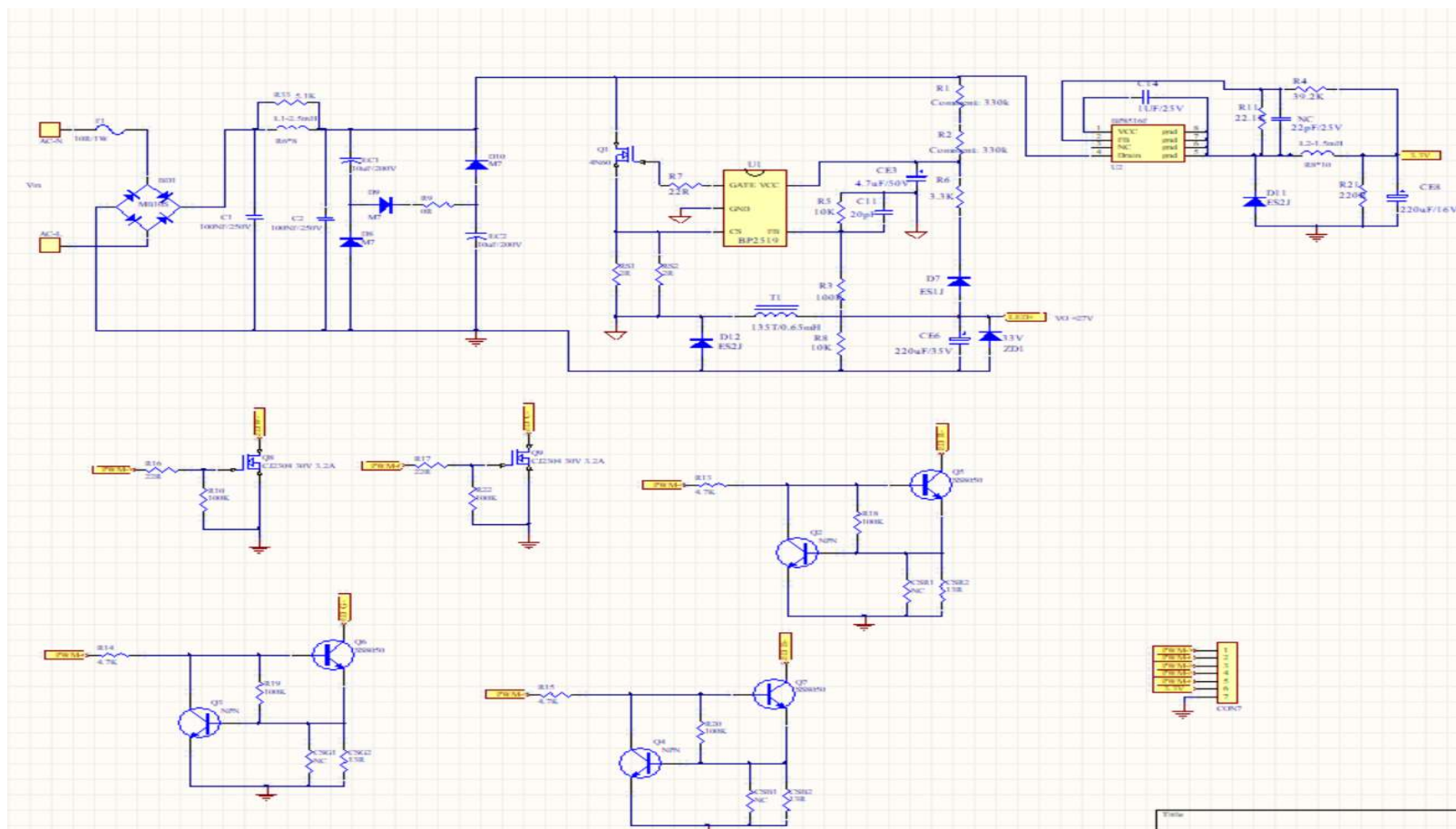
3. BP260X +BP287X+BP851X非隔离双极高P PWM调光调色



方案链接: http://bbs.elecfans.com/jishu_1731408_1_1.html

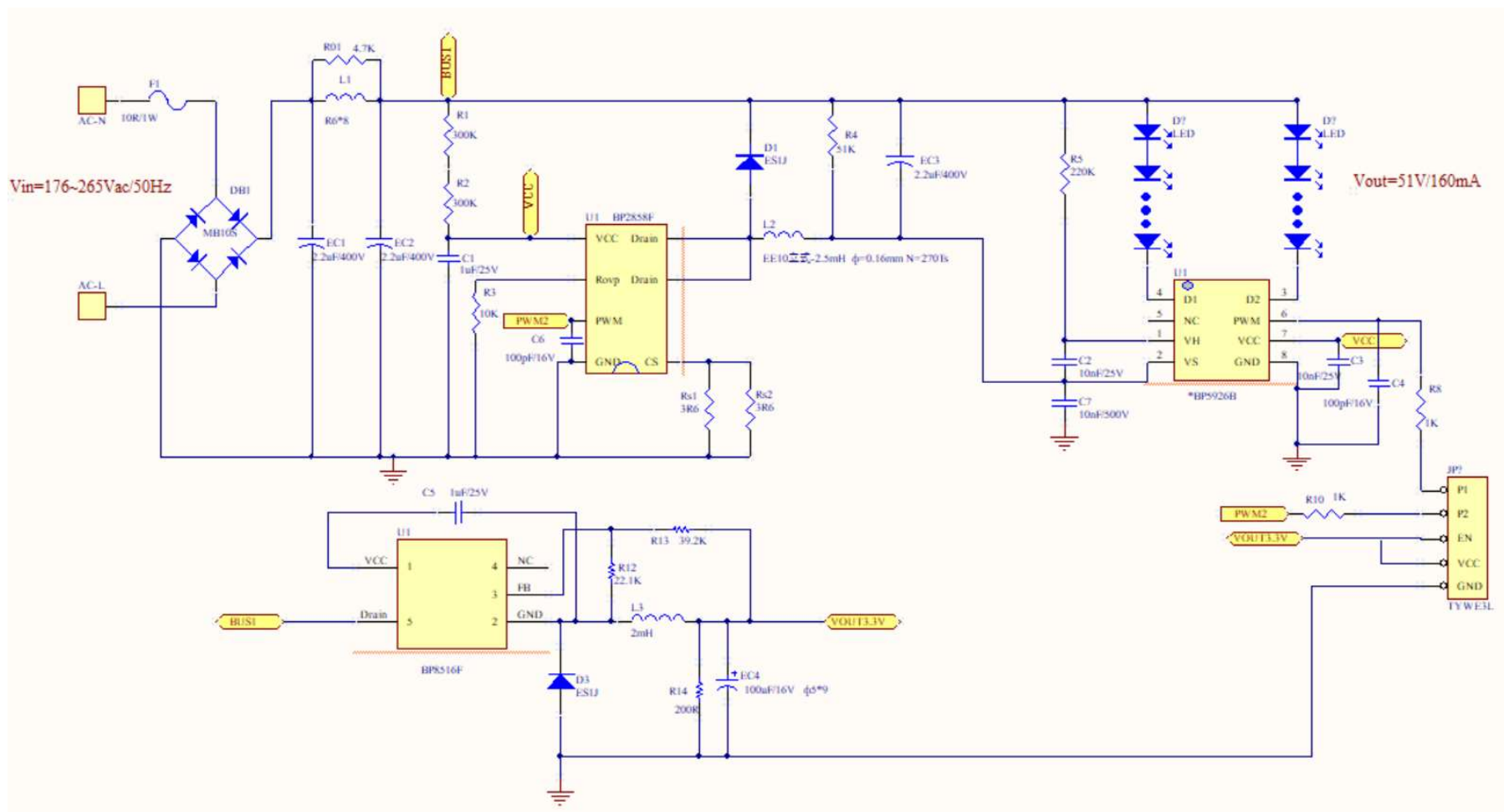
三、非隔离/低P/PWM调光

1. BP2519+MOS RGBWY五色PWM调光



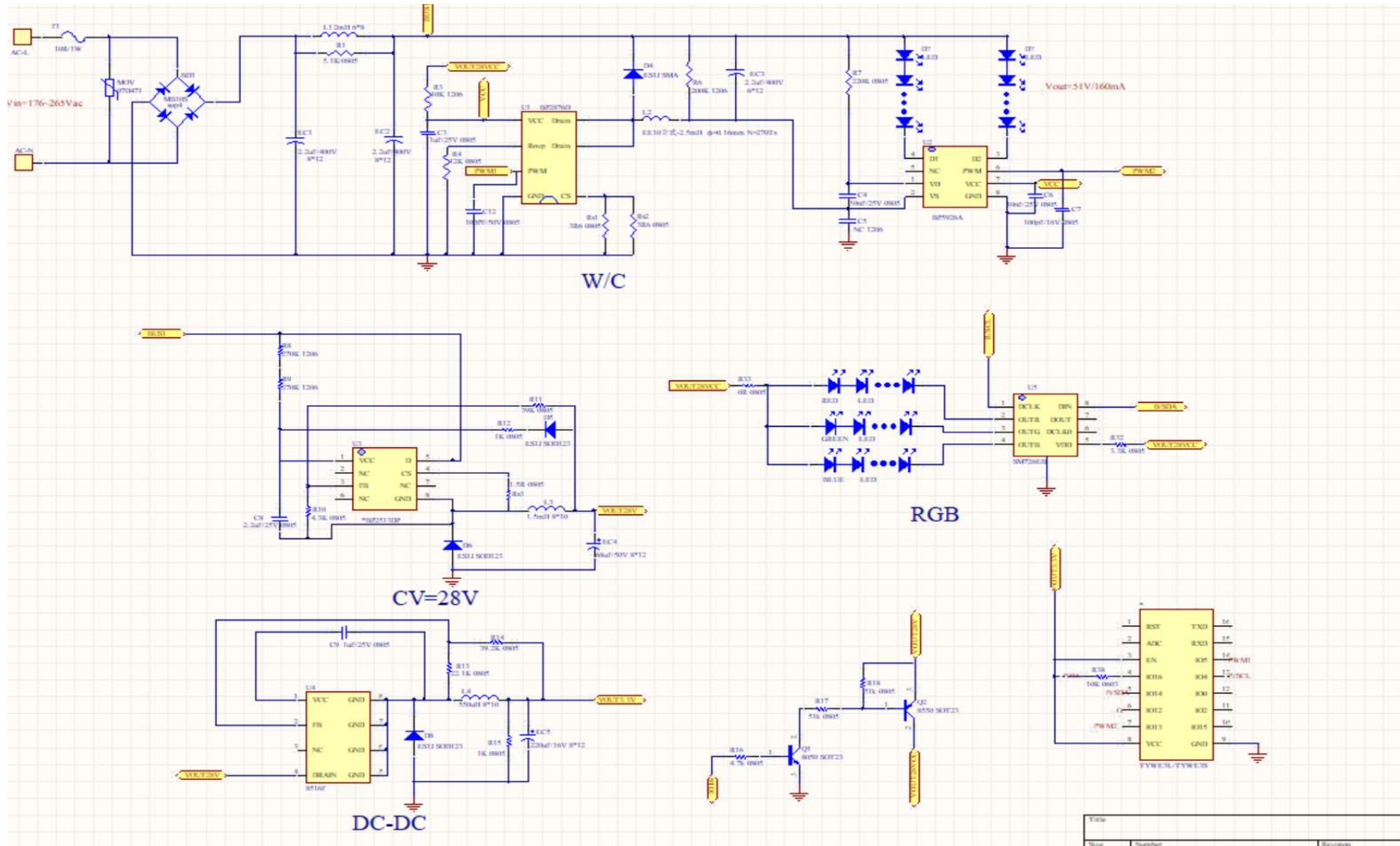
方案链接: http://bbs.elecfans.com/jishu_1731408_1_1.html

2. BP2876D+BP5926A+BP851X 双路PWM调光调色



方案链接: http://bbs.elecfans.com/jishu_1731408_1_1.html

3. BP2876D+BP5926A+BP851X 五路PWM调光调色



方案链接: http://bbs.elecfans.com/jishu_1731408_1_1.html

四、DCDC/高低压线性PWM调光

1. DCDC PWM调光/BP1371/BP1808

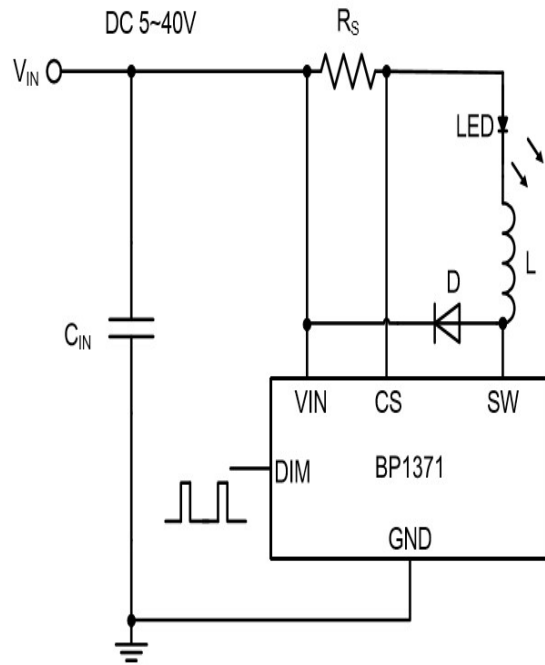
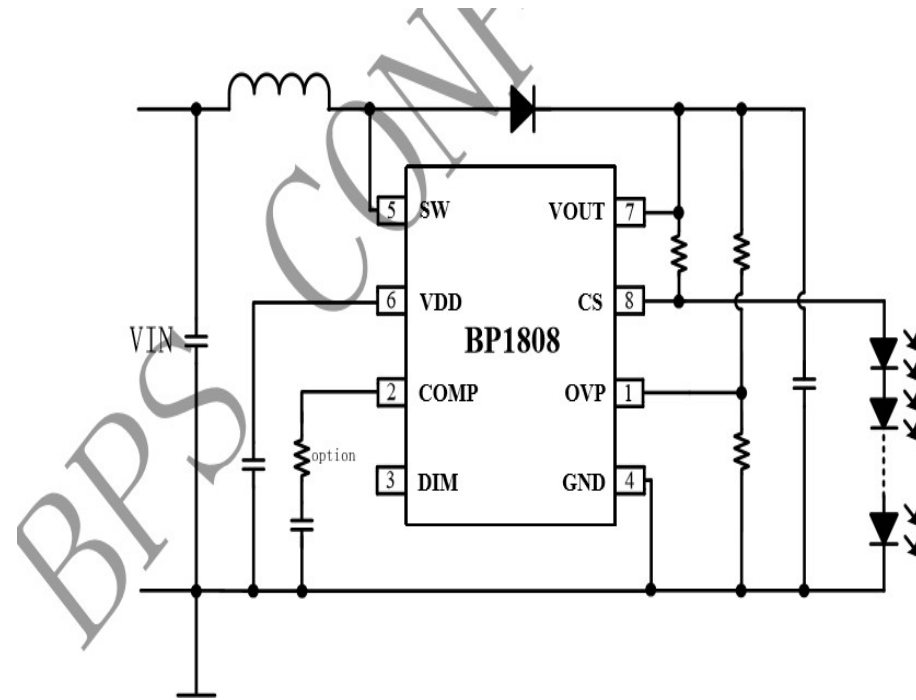


图 1 典型应用图



方案链接: http://bbs.elecfans.com/jishu_1731408_1_1.html

2. 高压线性PWM调光/BP778DJ/BP5711DJ

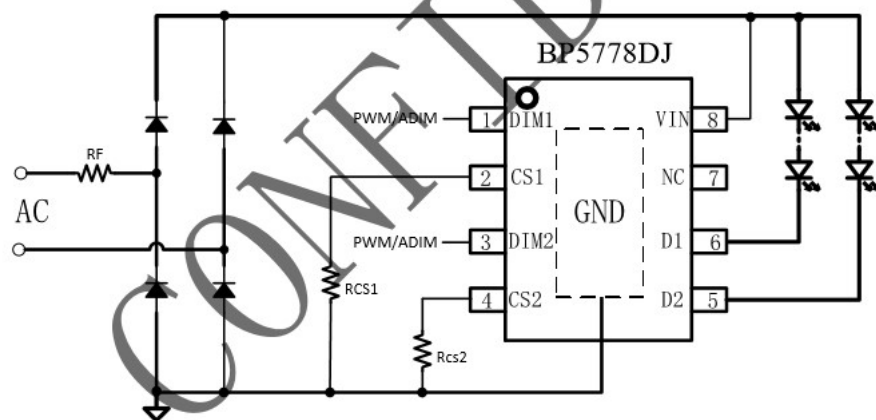
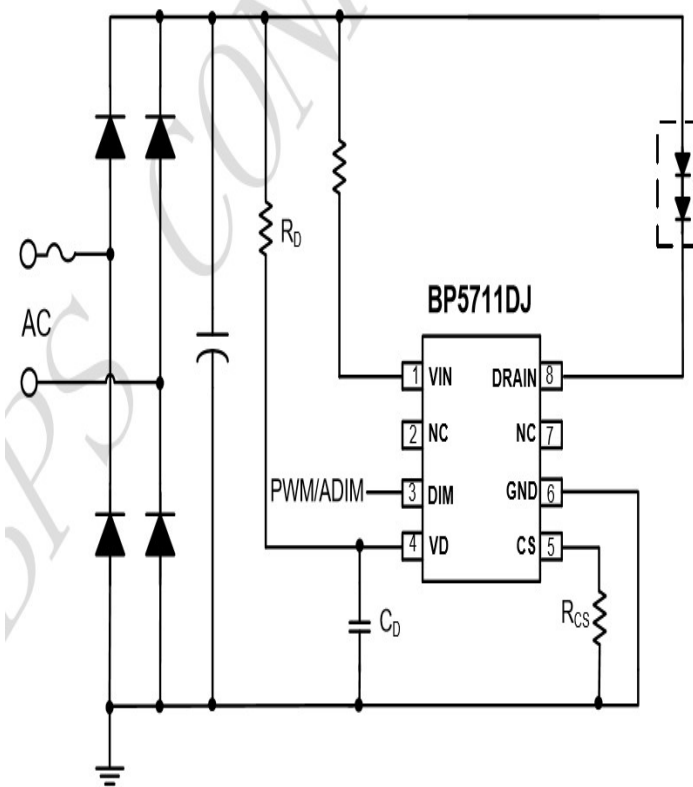
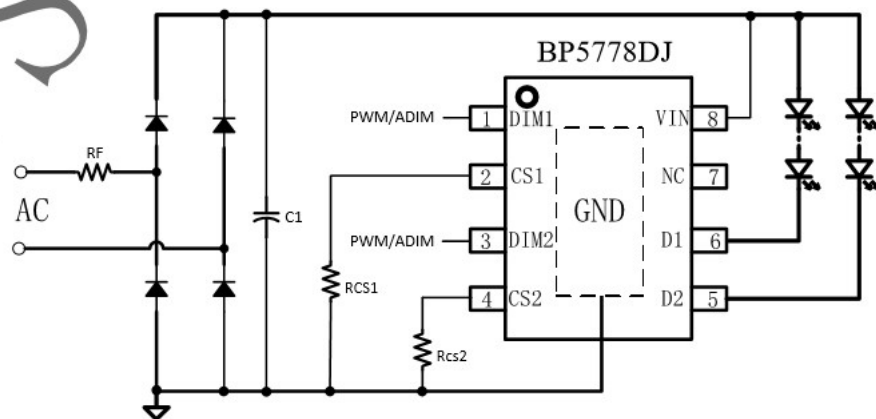
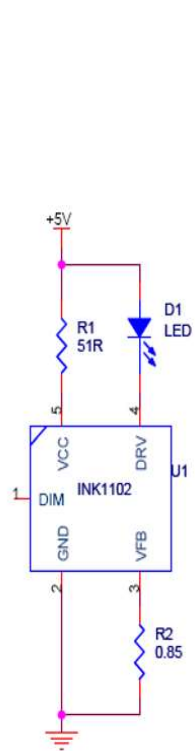


图1 BP5778DJ 高 PF 典型应用图

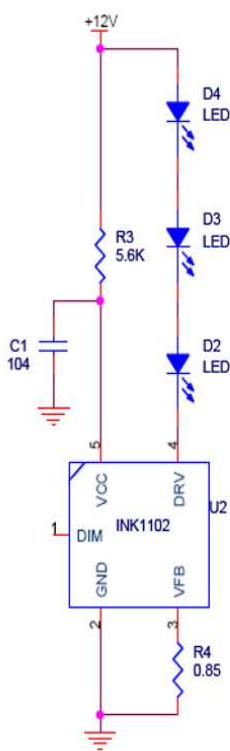


方案链接: http://bbs.elecfans.com/jishu_1731408_1_1.html

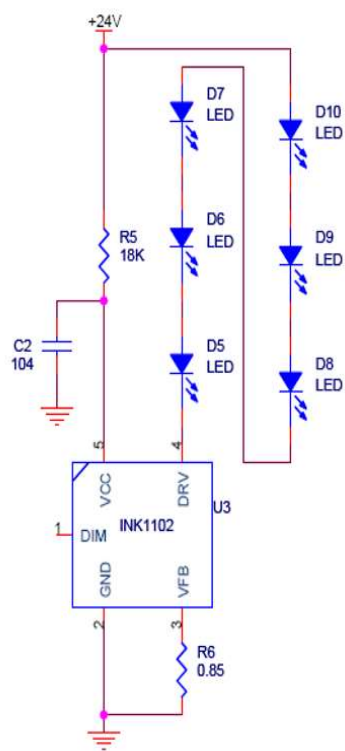
3. 低压线性PWM调光/INK1102/INK1101



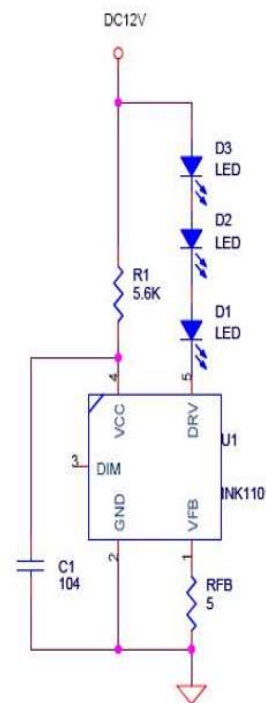
典型5V 350mA应用电路



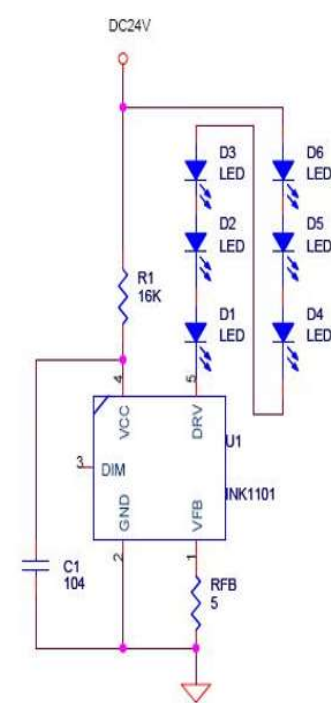
典型12V 350mA应用电路



典型24V 350mA应用电路



DC12V 60mA 典型应用电路

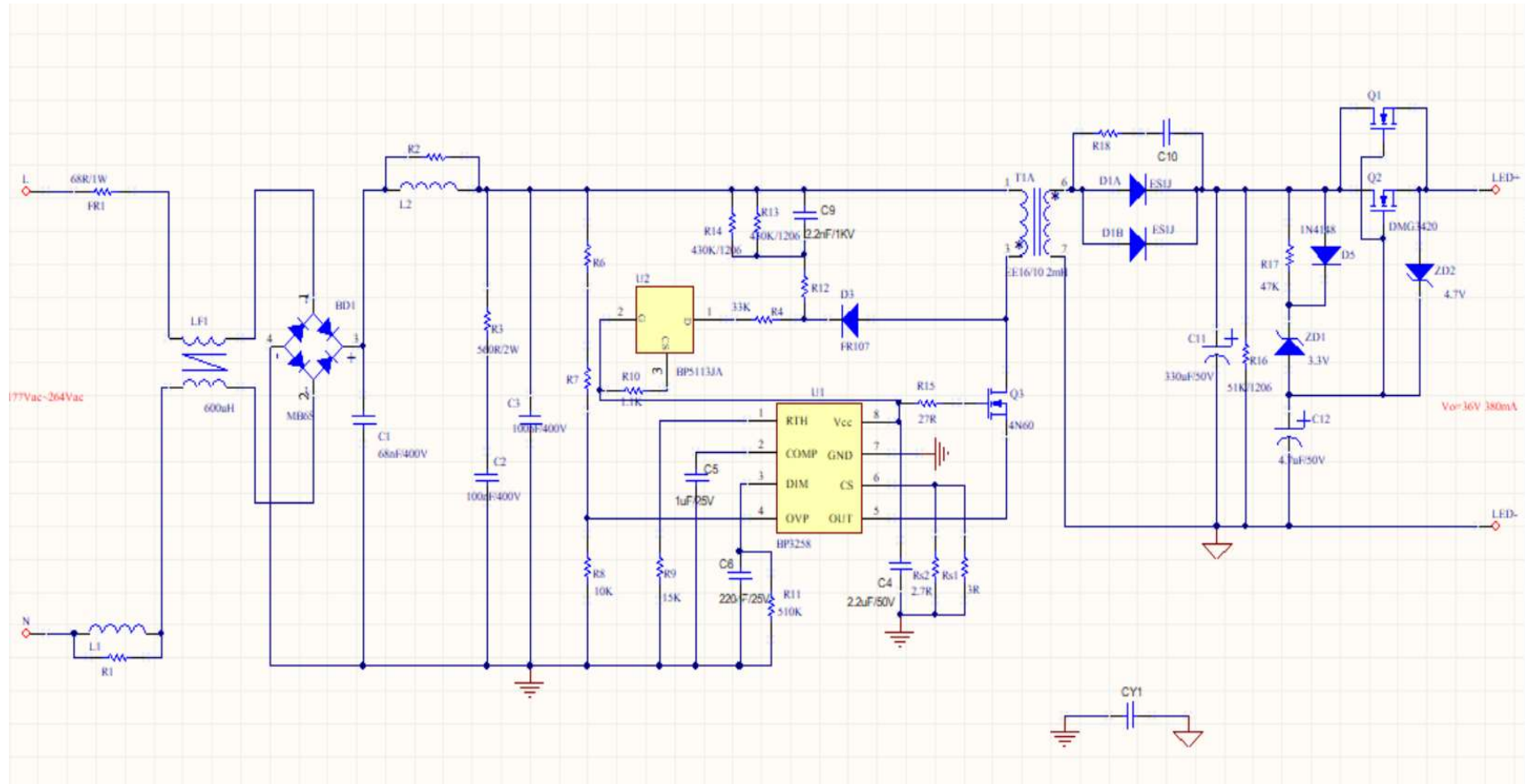


DC24V 60mA 典型应用电路

方案链接: http://bbs.elecfans.com/jishu_1731408_1_1.html

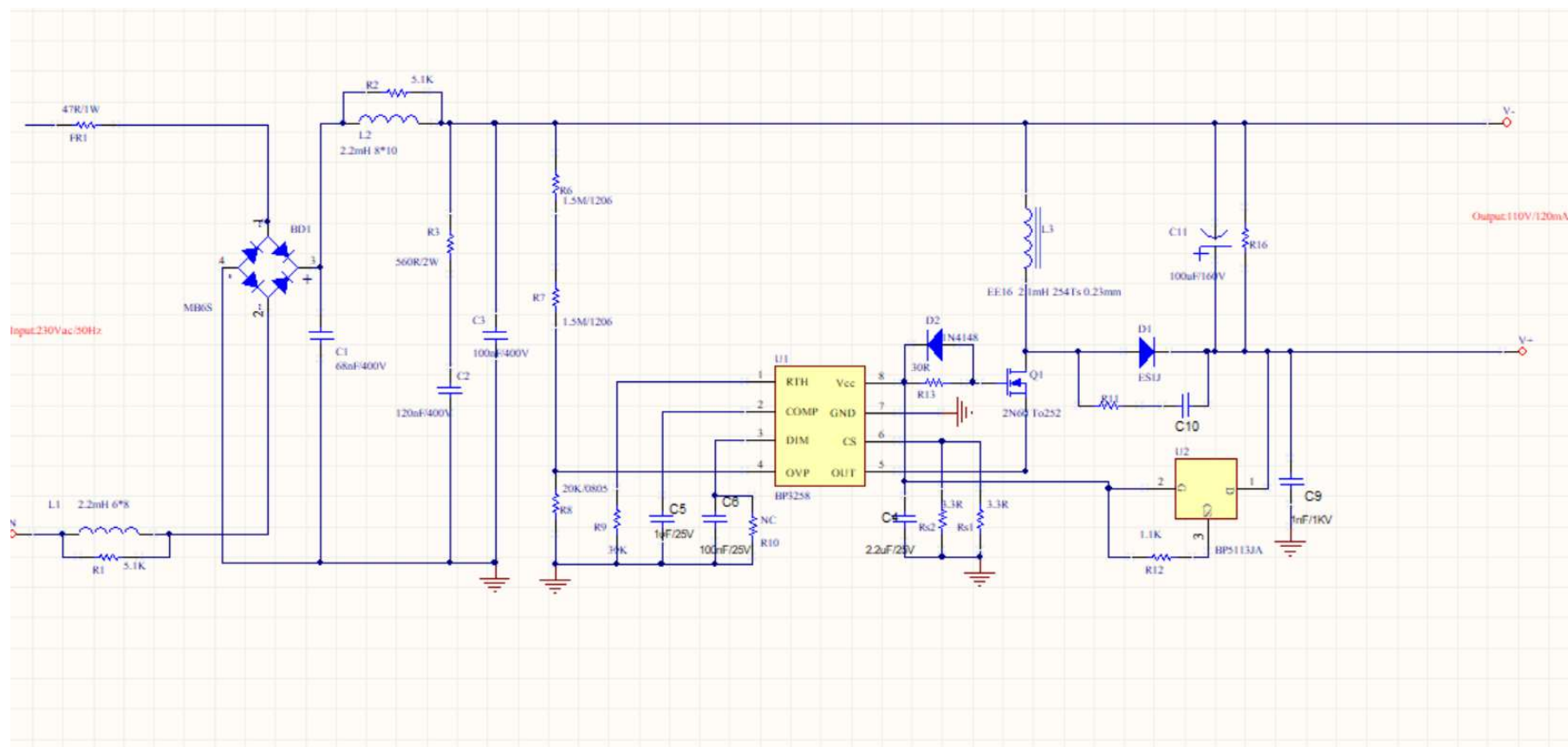
五、隔离可控硅调光

1. BP325X隔离可控硅调光AC 120V /AC220V



方案链接: http://bbs.elecfans.com/jishu_1731408_1_1.html

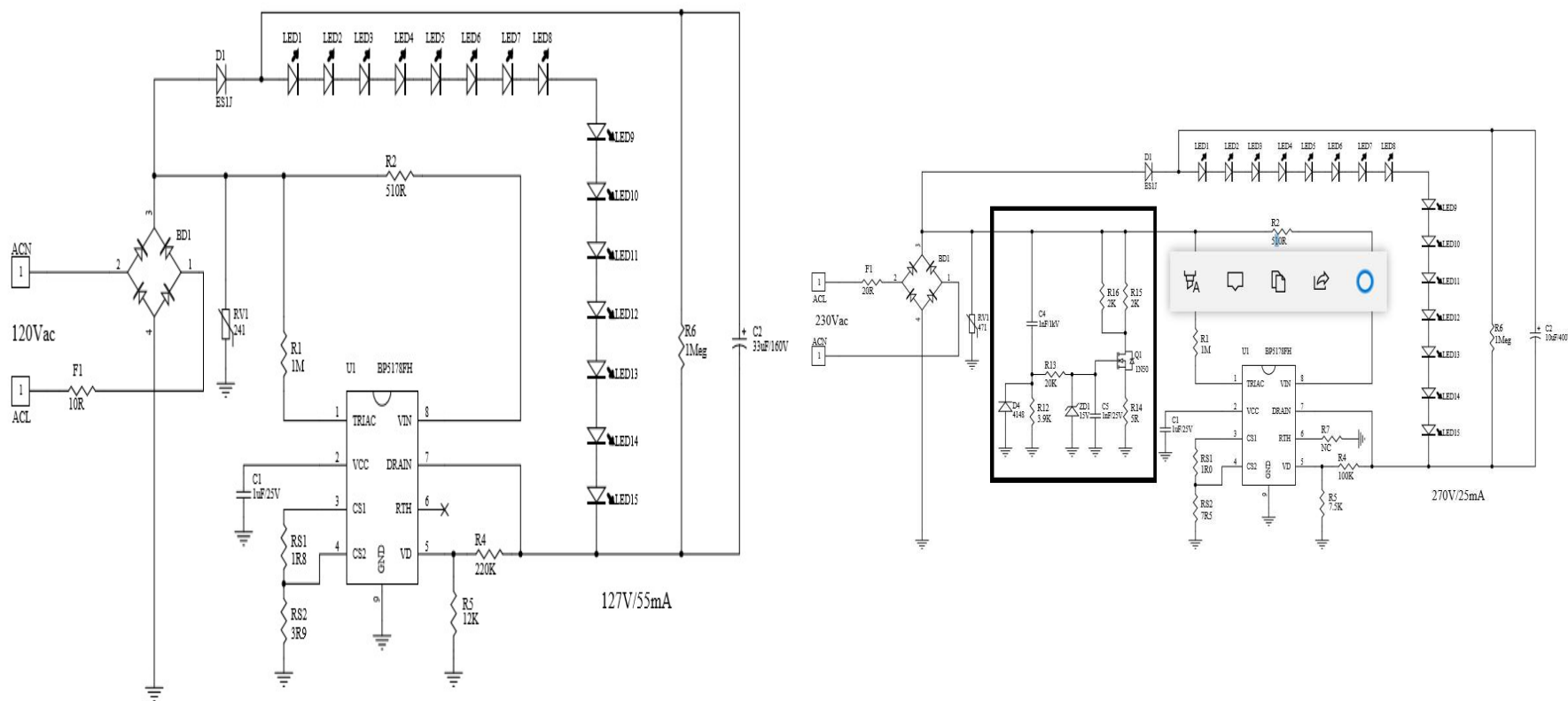
2. BP325X非隔离可控硅调光AC 120V /AC220V



方案链接: http://bbs.elecfans.com/jishu_1731408_1_1.html

六、线性可控硅调光

1. BP5178X线性可控硅调光AC 120V /AC220V



方案链接: http://bbs.elecfans.com/jishu_1731408_1_1.html