

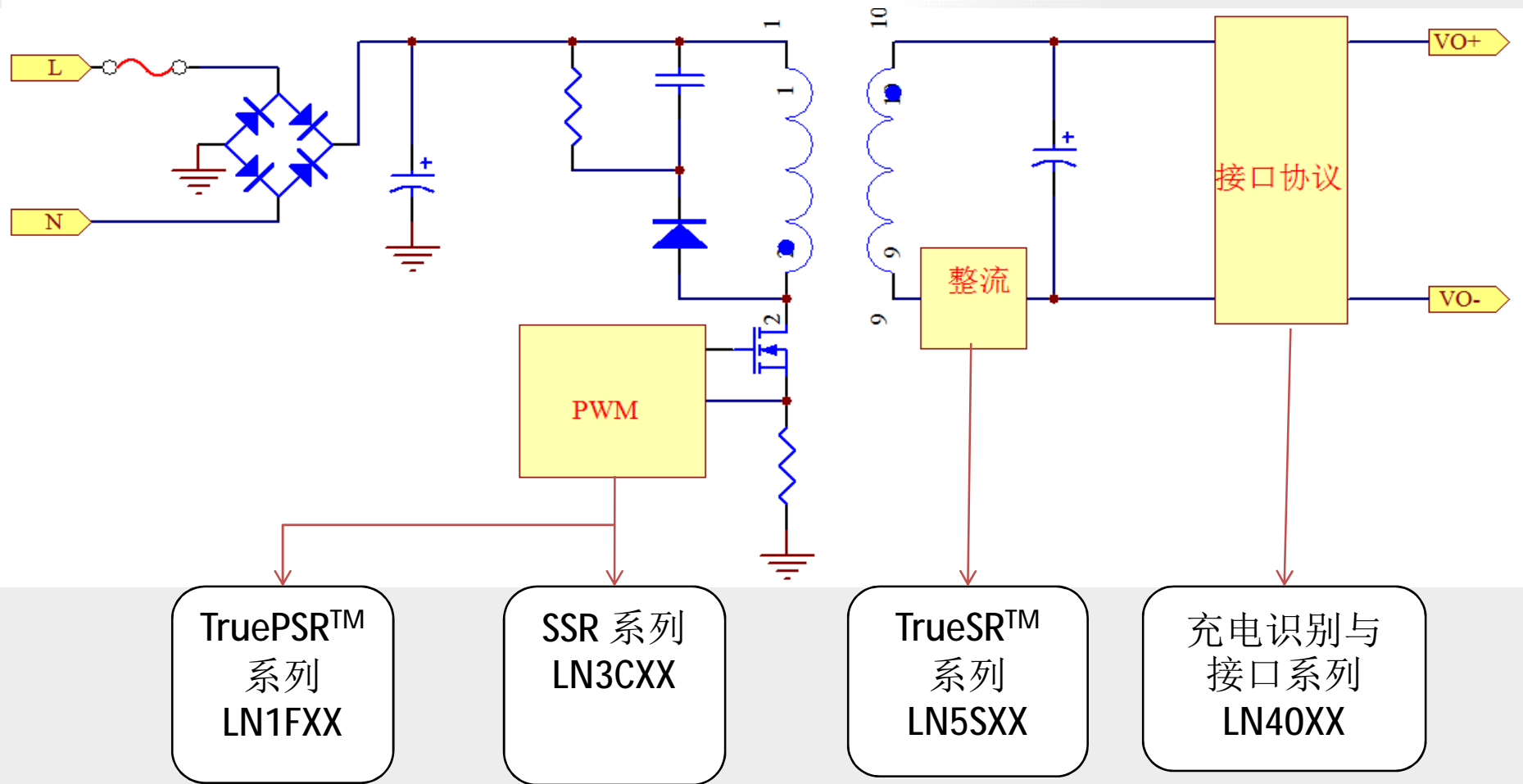


High Performance Switch Power Solutions For Charger





力生美充电器解决方案





力生美TruePSR™系列

- 内置 TruePSR™ 高精度采样技术
- 稳压 精度优于 2%
- 恒流 精度优于 3%
- 可调输出线补功能
- 全程 QR 谷底开关
- 内置 CT-PSR™ 主动周期回转技术
- 带软钳位高可靠低 EMI 栅极驱动
- 优化的全范围无音频噪音工作方式
- 低待机高能效满足最新 CoC&DoE 要求
- 内置输出过压、短路和过载保护



力生美TruePSR™产品选型

型号	封装	输出功率	功率开关	开关耐压	典型应用	状态
LN1F20	SOT23-6	40W	外置	/	通用充电器、适配器	MP
LN1F13S	SOP7	3.5W	内置	650V	无绳电话、玩具充电器	MP
LN1F13	SOP7	5W	内置	650V	网络设备电源、充电器	MP
LN1F13L	SOP7	6.5W	内置	650V	电器设备电源、充电器	SP
LN1F15S	SOP7	10W	内置	650V	5V2A 充电器、适配器	MP
LN1F15	SOP7	12W	内置	650V	5V2.4A 充电器、适配器	MP
LN1F22	DIP7	15W	内置	650V	网络设备、机顶盒、适配器	MP
LN1F25A	SOP8	15W	内置	650V	5V3A 充电器、适配器	MP
LN1F25	DIP7	24W	内置	650V	监控设备、无刷风扇、适配器	MP
LN1F09	SOP7	15W	内置	250V	低压电网、电动自行车充电器、适配器	MP



力生美SSR系列

- 第二代C.T.TM技术优化EMI性能
- 内置软启动降低开机冲击
- 低待机高能效，轻松满足DOE VI & CoC V5要求
- 待机小于50mW
- 集成同步电流斜坡补偿功能
- 输出过流，过载，短路保护功能



力生美SSR产品选型

型号	封装	输出功率	功率开关	开关耐压	输入欠压	开关频率	典型应用	状态
LN3C50	SOT23-6	/	外置	/	Y	65KHz	适配器, 机顶盒, 充电器	MP
LN3C51	SOT23-6	/	外置	/	Y	100KHz	适配器, 机顶盒, 充电器	MP
LN3C53	SOT23-6	/	外置	/	N	65KHz	适配器, 机顶盒, 充电器	MP
LN9T12A	DIP7L	18W	内置	600V	Y	65KHz	适配器, 机顶盒, PC待机, 小家电	MP
LN9T12B	DIP7L	18W	内置	600V	Y	100KHz	适配器, 机顶盒, PC待机, 小家电	MP
LN9T26	DIP-7	30W	内置	600V	Y	65KHz	适配器, 充电器, 机顶盒	MP



力生美TrueSR™系列

- 内置 TrueWave™ 实时波形追踪技术
- 支持CCM/CrM/DCM 模式
- 高电流超快速图腾柱输出驱动电路
- 输出峰值驱动电流能力高达 1A
- 极宽的工作电压范围 4.5V - 40V
- 内置高压隔离开关耐压高达 120V
- 静态工作电流小于 0.2mA
- 支持开关电源频率最高至 200kHz



TrueSR™ 系列产品选型

型号	封装	功率开关	开关耐压	开关内阻	CCM	DCM	典型应用	状态
LN5S01	SOP8	外置	160V	/	N	Y	大电流 QR 或 LLC 方案电源	MP
LN5S03	SOT23-5	外置	120V	/	Y	Y	20V 及以下通用适配器	MP
LN5S05	SOT23-5	外置	45V	/	N	Y	5V 及以下通用充电器	1702
LN5S19A	SOP7	内置	45V	10mΩ	Y	Y	5V2.4A 充电器、适配器	MP
LN5S19D	SOP7	内置	45V	8mΩ	Y	Y	5V3.5A 充电器、适配器	SP
LN5S19E	SOP8	内置	45V	6mΩ	Y	Y	5V4A 充电器、适配器	MP
LN5S20A	SOP7	内置	60V	8mΩ	Y	Y	5V3.5A 适配器	SP
LN5S20B	SOP7	内置	60V	6mΩ	Y	Y	5V4A 适配器	SP
LN5S21A	SOP8	内置	100V	10mΩ	Y	Y	5V2.4A-12V2A QC 快速充电器	MP
LN5S21B	SOP8	内置	100V	8mΩ	Y	Y	5V3A-20V2A Type-C PD 充电器	SP



力生美充电识别与接口芯片

- 手机智能识别
- QC3.0充电协议
- TYPEC 充电协议
- 高性能限流芯片

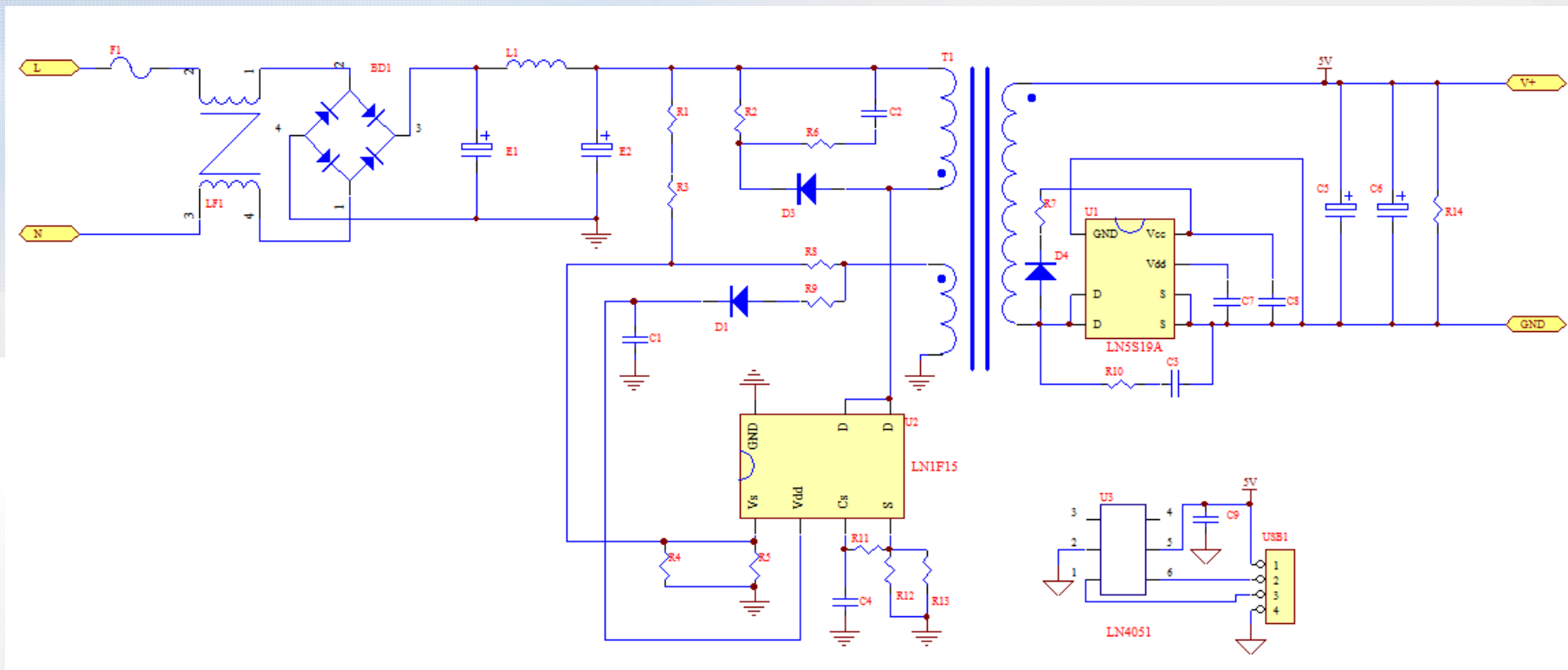


力生美充电识别与接口芯片选型

型号	主要功能特性	封装	通道数量	限流保护	典型应用	状态
LN4050	D+/D- 识别	SOT23-6	2	N	双 USB 口通用充电识别	MP
LN4051	D+/D- 识别	SOT23-6	1	N	单 USB 口通用充电识别	MP
LN4053	5V Type-C DFP	SOT23-6	1	Y	Type-C 5V 通用充电器	MP
LN4055	5V Type-C + D+/D- 识别	DFN8	1	Y	Type-C 5V + 充电识别通用充电器	MP
LN4058	Type-C PD/QC + D+/D- 识别	DFN16	1	Y	Type-C PD + QC + 充电识别通用充电器	17Q1
LN4040	D+/D- 识别 + 限流	TSOP8	1	Y	单 USB 口通用充电识别加限流保护	MP
LN4042	D+/D- 识别 + 限流	eMSOP10	2	Y	双 USB 口通用充电识别加限流保护	MP



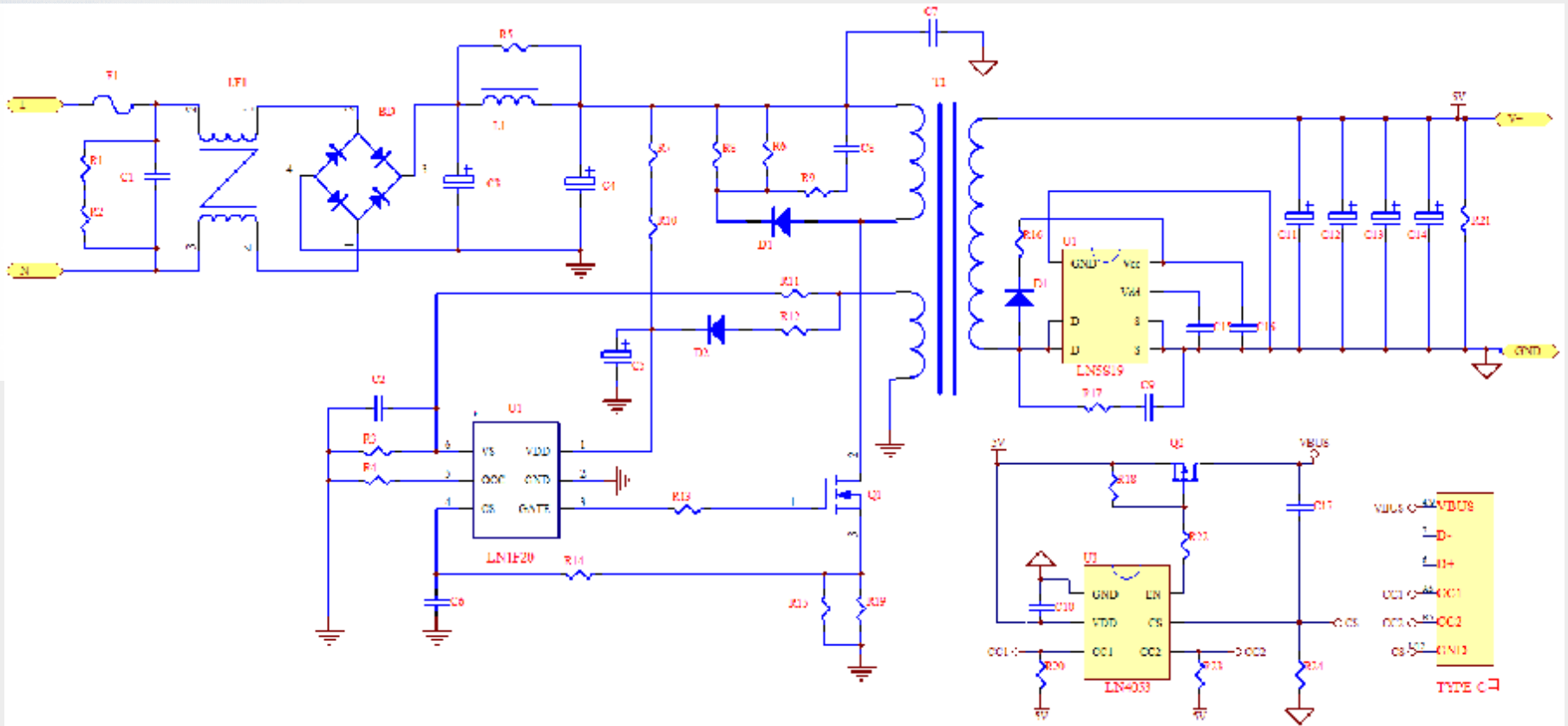
5V2.4A参考设计



LN1F15+LN5S19A+LN4051
单USB口充电器



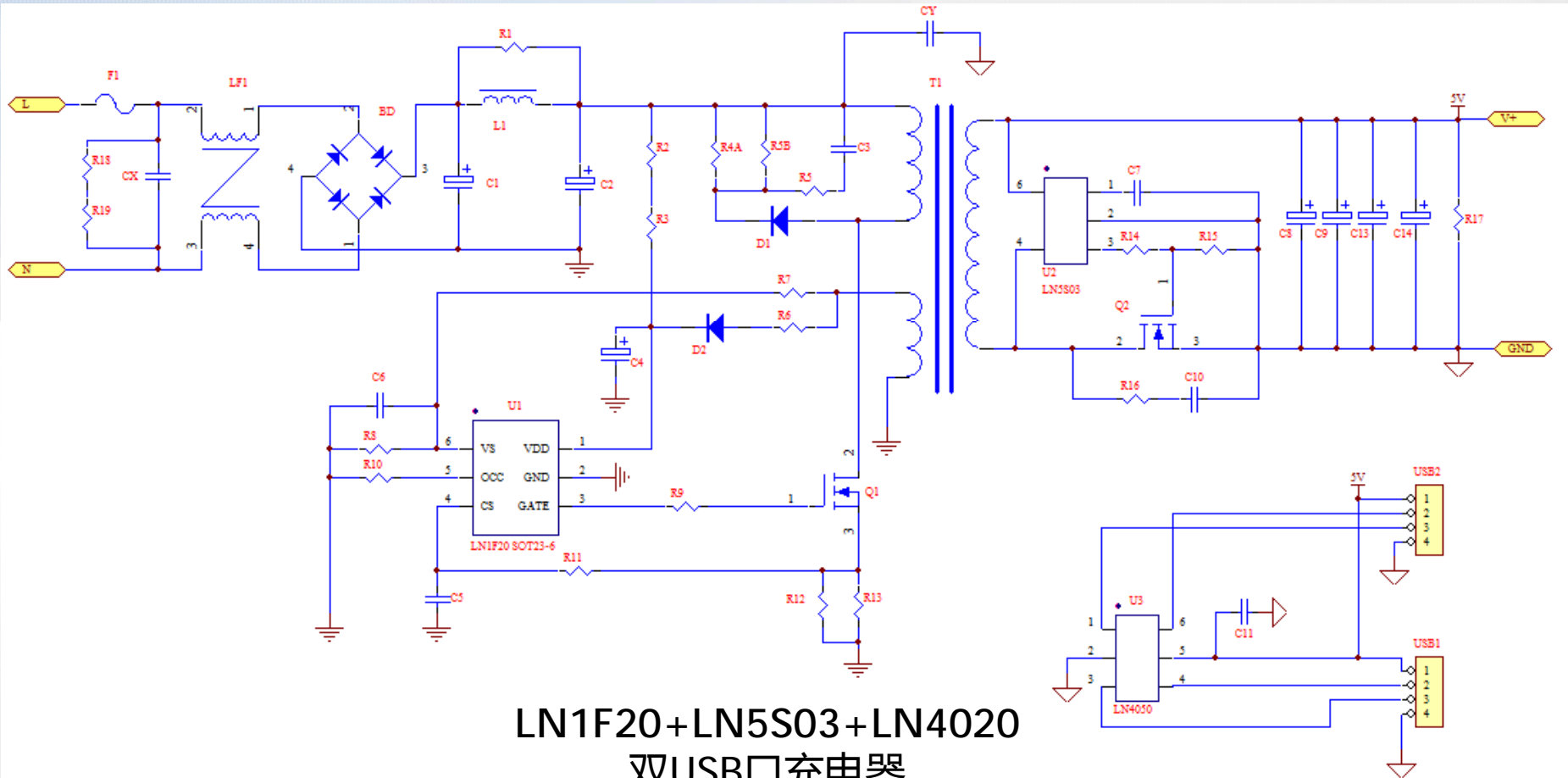
5V3A TYPE C 口充电器参考设计



LN1F20+LN5S19+LN4053
单USB TYPE C口充电器



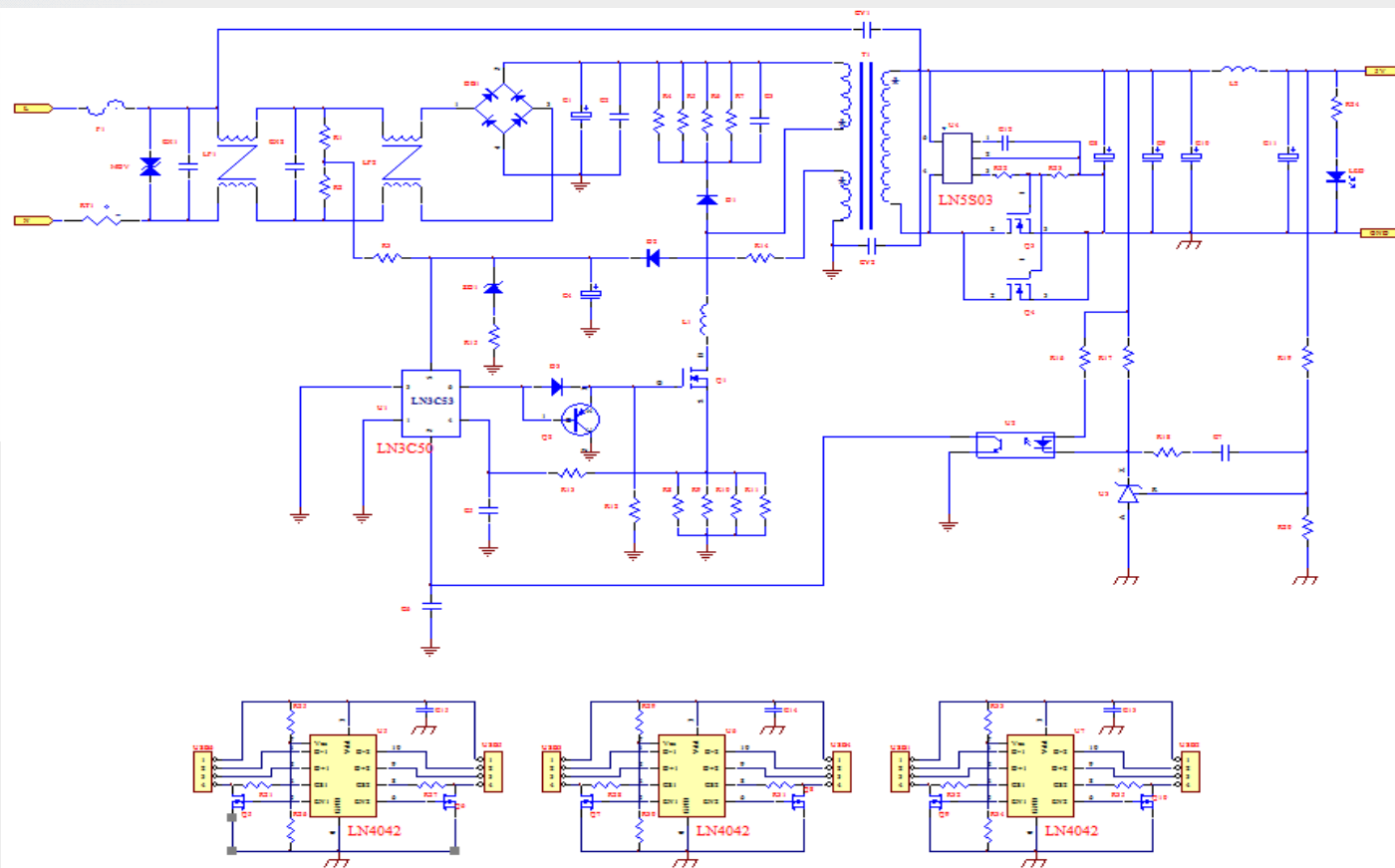
5V4.8A参考设计



LN1F20+LN5S03+LN4020
双USB口充电器



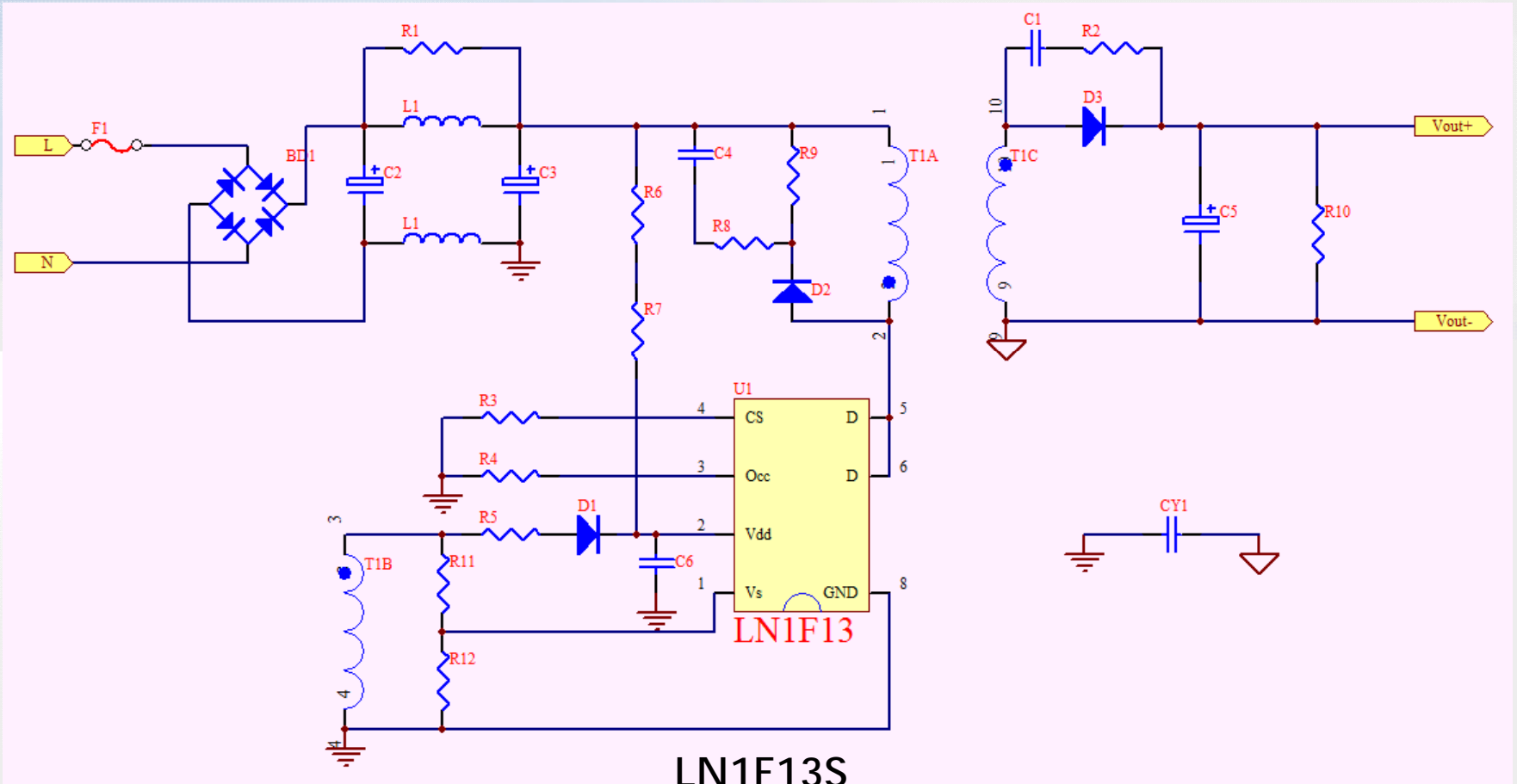
5V10A参考设计



LN3C50+LN5S03+LN4042
多口充电器



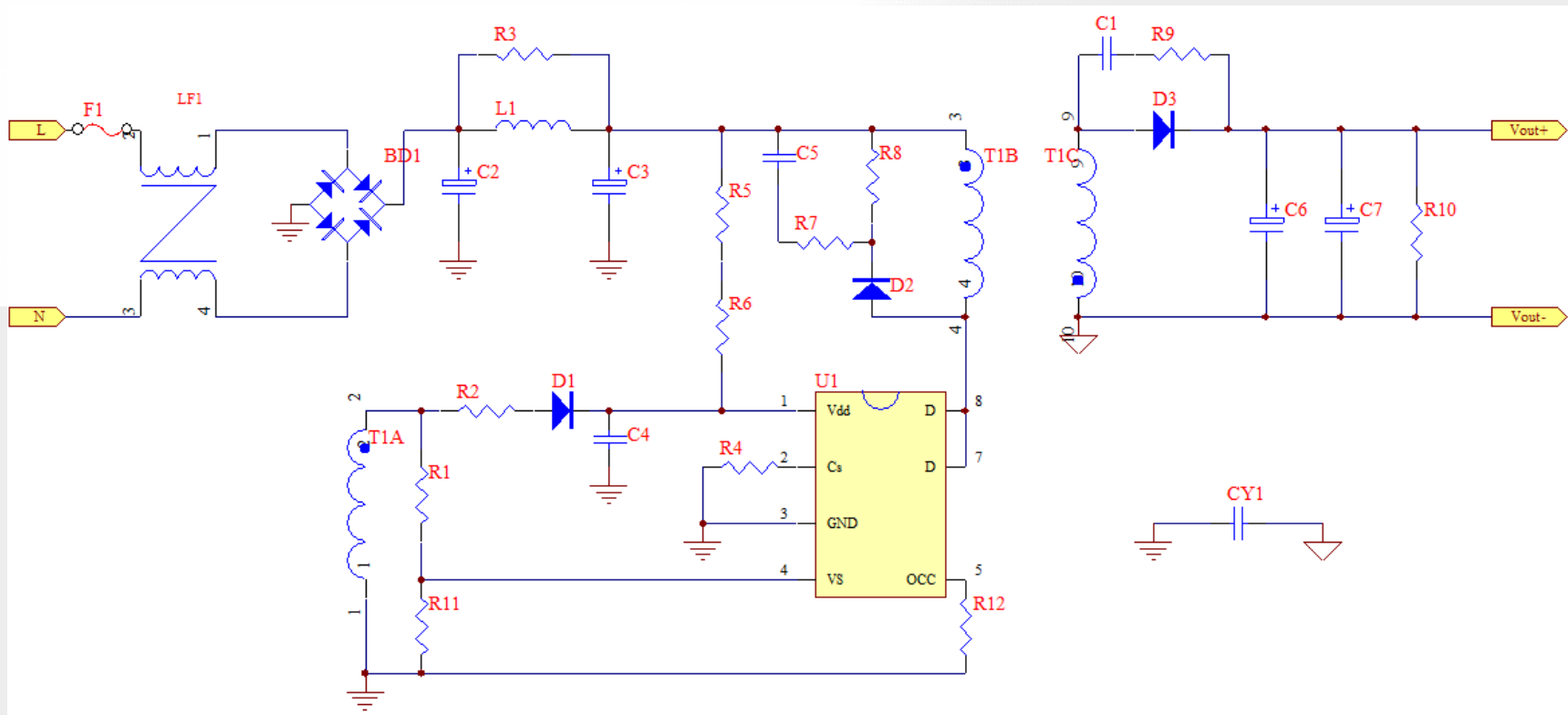
35V0.1A参考设计



LN1F13S
35V0.1A圣诞灯电源



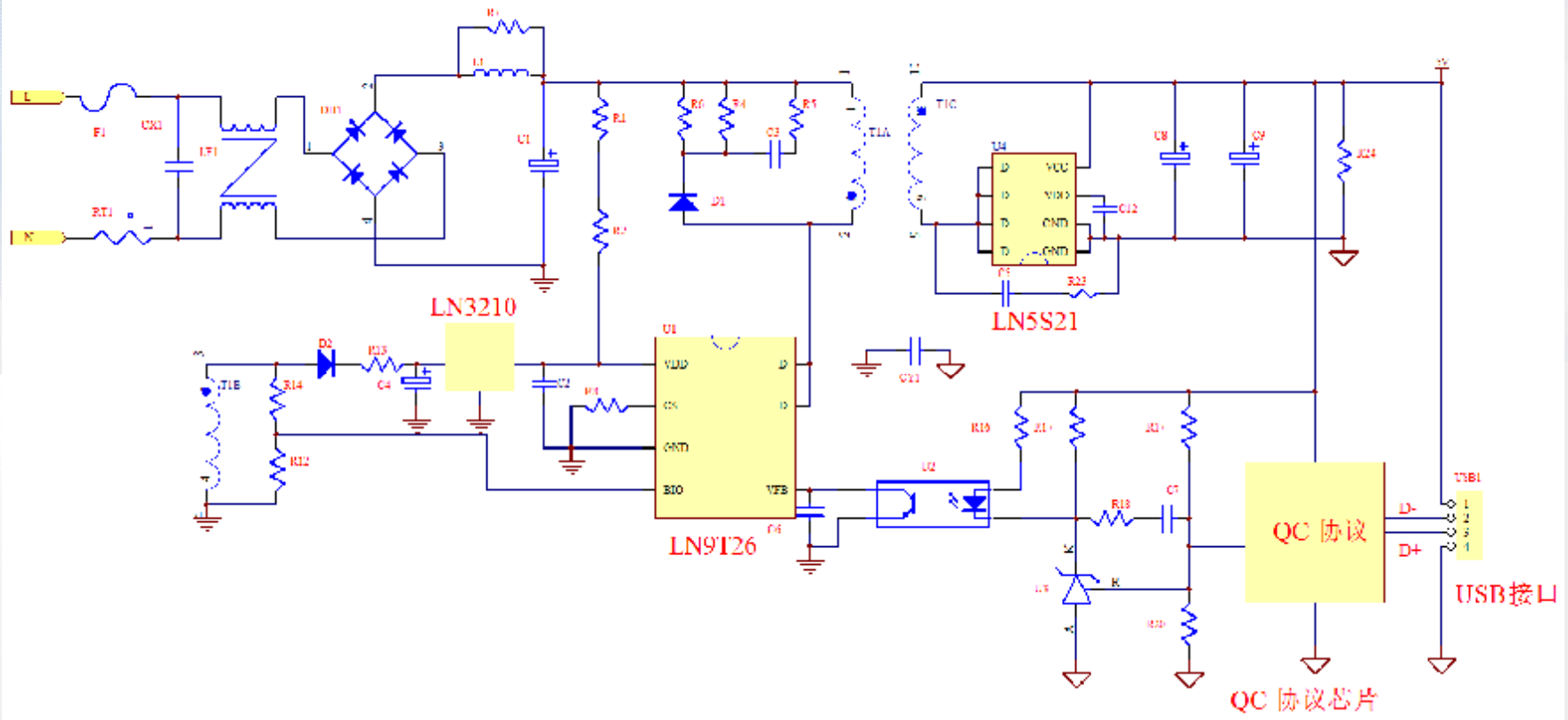
12V1.5A参考设计



LN1F25
12V1.5A机顶盒电源



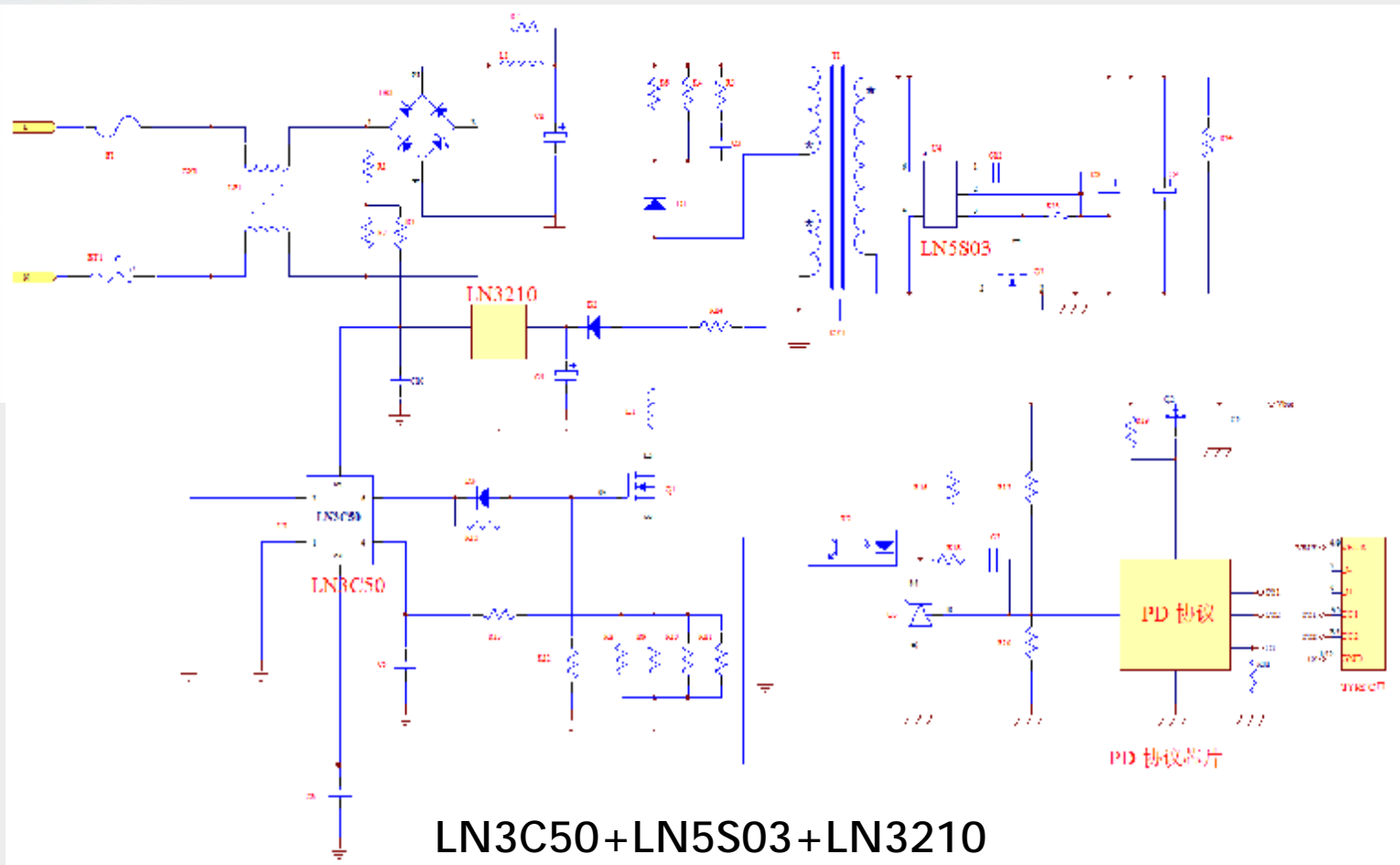
QC3.0参考设计



LN9T26+LN5S21+LN3210
单口QC3.0充电器3.6V - 12V输出



TYPE C PD 参考设计



LN3C50+LN5S03+LN3210
单口PD充电器5V - 20V输出

Thanks

