



奇力科技

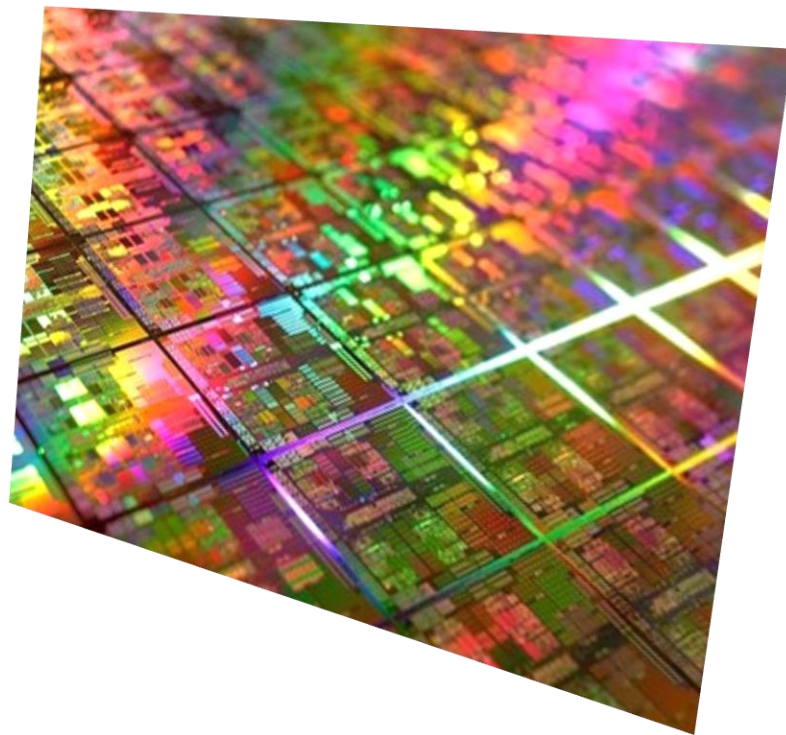
VALUE ADDED SOLUTIONS 

2018 April.

目录



- ▲ [关于奇力](#)
- ▲ [奇力愿景](#)
- ▲ [核心优势](#)
- ▲ [产品线](#)
 - [MOSFET \(Super Junction\)](#)
 - [LED驱动](#)
 - [电池管理](#)
- ▲ [Q&A](#)
- ▲ [联系我们](#)





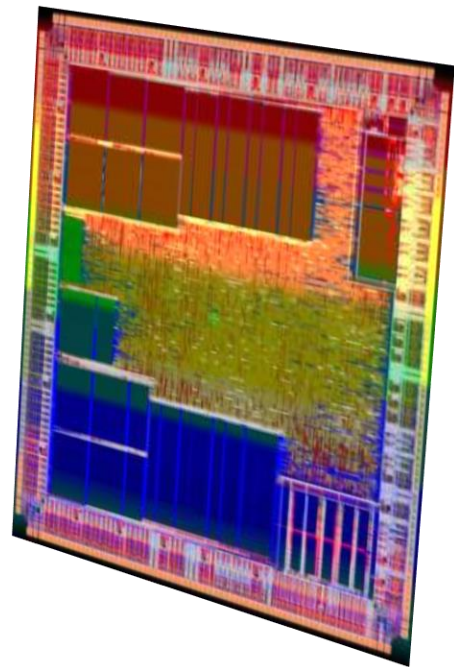
奇力科技，是一家从事高端模拟/混合信号IC设计、开发和销售的Fabless IC Design House，拥有全球领先技术，整合了美国硅谷、中国大陆和台湾的资源，致力于为客户提供Value Added Solution，不断为客户创造价值。

**PROBLEM
SOLVED!**

关于奇力



- ▲ 2013年3月成立
- ▲ 总部位于台湾台北
- ▲ 成功的研发运营团队
- ▲ 全球化R&D: 台北, 硅谷, 厦门
- ▲ 销售与技术支持: 上海, 深圳, 台北, 厦门, 硅谷, 米兰
- ▲ 专注于为客户提供Value Added Solution, 为客户创造价值



先进的工艺技术

- ▲ 0.18um, 8寸, 60V中压工艺
- ▲ 0.5um, 700V高压BCD工艺
- ▲ 可定制的封装外形

整理解决方案 & 技术支持

- ▲ 产品培训 & 设计指导
- ▲ 检查审核PCB Layout
- ▲ FAE现场技术支持

六西格玛质量管理

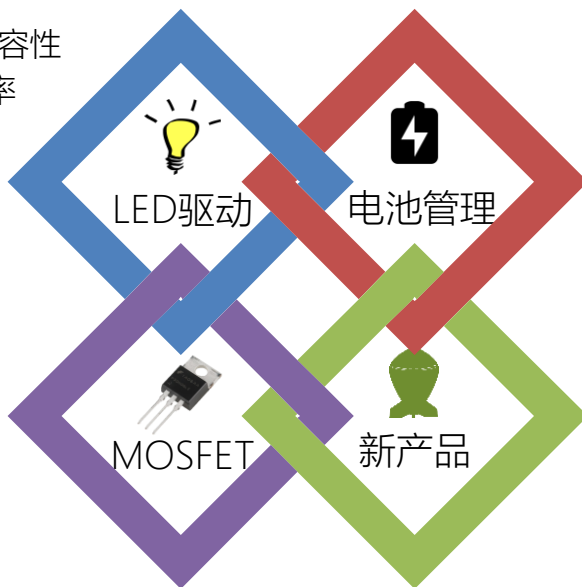
- ▲ 每一颗产品都经过严格检测
- ▲ 确保每一颗产品符合规格书
- ▲ 125°C, 168小时老化测试

为客户创造价值的产品方案

- ▲ 以市场为导向的产品定义
- ▲ 客制化产品
- ▲ 最佳性价比



- ▲ 通用照明, 极佳可控硅调光兼容性
- ▲ 舞台灯光, 20000:1调光分辨率
- ▲ 高耐压大电流车灯应用
- ▲ 线性恒流IC、恒流二极管



- ▲ 创新的超结架构
- ▲ 完整的产品线
- ▲ 多种封装选择
- ▲ 工业级品质

- ▲ 1-4节锂电池充电管理
- ▲ BMS
- ▲ 高度集成专用IC
- ▲ 一站式方案设计支持

- ▲ 即将发布.....

LED驱动

LED驱动



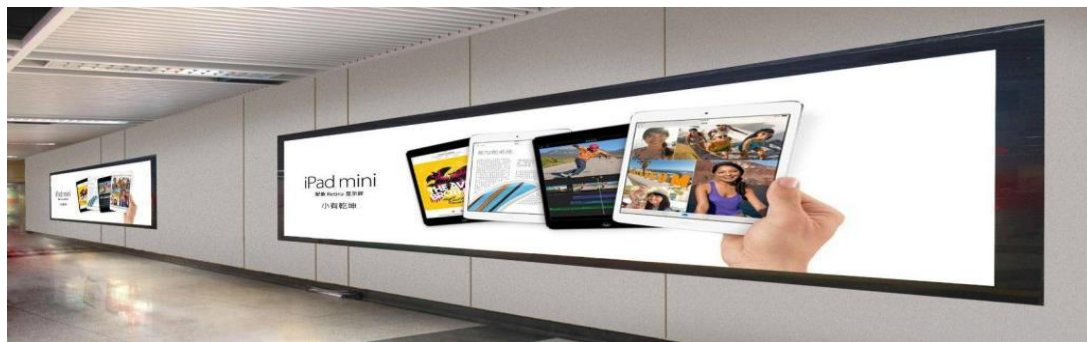
车灯



专业灯光



通用照明



景观亮化/广告背光

应用领域	IC	功能描述
通用照明	VAS1512C	欧美95%调光兼容性,调光全程无频闪,PF > 0.9, E26/E27/GU10可过传导辐射
	VAS1106A	1段可控硅调光, 结合VAS1001, 做高PF、无频闪、过2500V振铃波
	VAS1001	独立的SOT23-3L的消频闪芯片
	VAS1156	高压供电芯片, 支持Zigbee、蓝牙、红外负载
专业 灯光照明	VAS1261A	20000:1调光分辨率, 60V耐压, 1.2A电流输出能力
	VAS1262	=VAS1261+PWM→Analog调光
	VAS1252	5A内置MOS同步降压恒流, 60V耐压
	VAS1226	60V 8A同步降压恒流, 20000:1调光分辨率
	VAS1220	60V >8A同步降压恒流, 20000:1调光分辨率

应用领域	IC	功能描述
车灯	VAS1260	60V内置MOS降压恒流, SOT89-5封装, 12&24V应用省电解
	VAS1263	5A内置MOS异步降压恒流, 40V耐压, ESOP8封装
	VAS1210P	5A降压恒流, 60V耐压, SOT23-6封装
	VAS1082	20-30mA线性恒流, 无外围器件
	VAS1350	2A升压恒流, 耐压上百V, SOP8封装
	VAS1351*	80V升压、升降压、降压LED驱动器
广告背光	VAS1086	400mA线性恒流, 40V耐压, 支持PWM调光, ESOP8封装
	VAS1085	150mA线性恒流, 40V耐压, 支持PWM调光, SOT23-5封装
	VAS1251	120mA开关式恒流驱动, 40V耐压, SOT-353封装
其他	VAS6685	MCU I/O扩展, 18通道, 16位精度
	VAS1700	80V, Bypass Switch

电流	普通调光	精细调光
<1.2A	1260 1251	1261
1~3A	1263 1350/1351 ^(1,4)	1252 ⁽²⁾
3~8A	1210/1210P ⁽³⁾	1226 ⁽²⁾
8~20A	1221 ⁽²⁾	1220 ⁽²⁾

注1,4: VAS1350为升压架构, VAS1351为升压、降压、升降压架构

注2: 同步架构, 效率更高

注3: VAS1210P为60V耐压

VAS1512C——无频闪可控硅调光方案

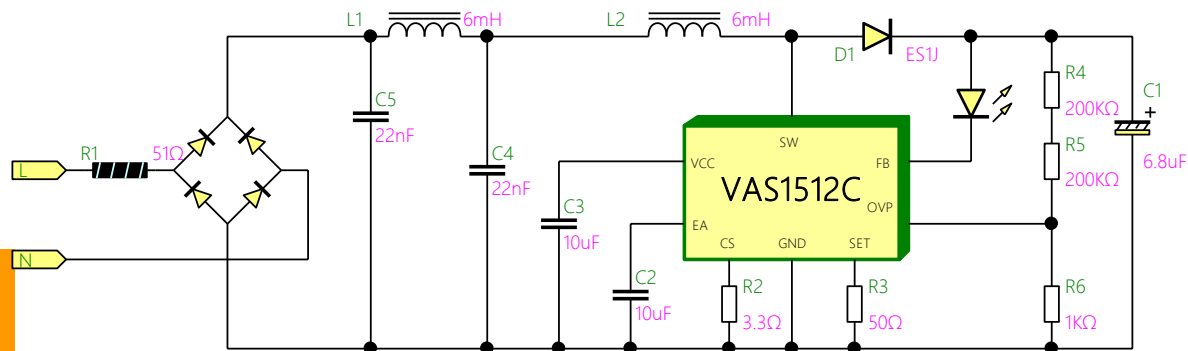


应用场合

- 灯丝灯、G9
- 其他可控硅调光的应用

产品特点

- 量产成熟的方案
- E26/E27灯头电源
- 有极佳的线性调整率



*该产品受中国发明专利ZL201720665294.9号保护

可控硅调光

优秀的兼容性

高pF

>0.95

无频闪

通过美国T24标准

过认证

传导/辐射/UL/浪涌/振铃波

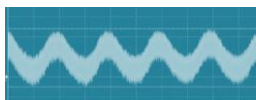
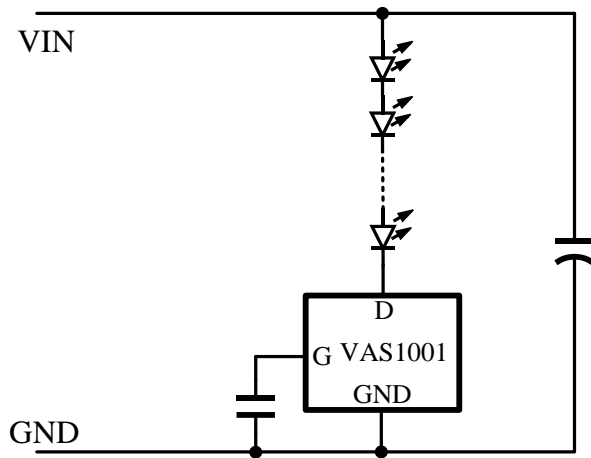
VAS1001——LED纹波电流抑制器



*该产品受中国发明专利ZL 201710035763.3和ZL201720059866.9号保护

产品特点

- SOT23-3L封装, 适合35mA以下应用
- SOT89-3L封装, 适合大电流使用
- 多个IC并联, 可以获得更大电流能力



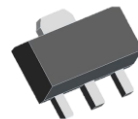
< 3%
纹波电流



1个
贴片外围



SOT23-3
适合很小空间应用



SOT89-3
适合大电流应用

VAS1106A+VAS1001——无频闪可控硅调光，E12/E14小型电源

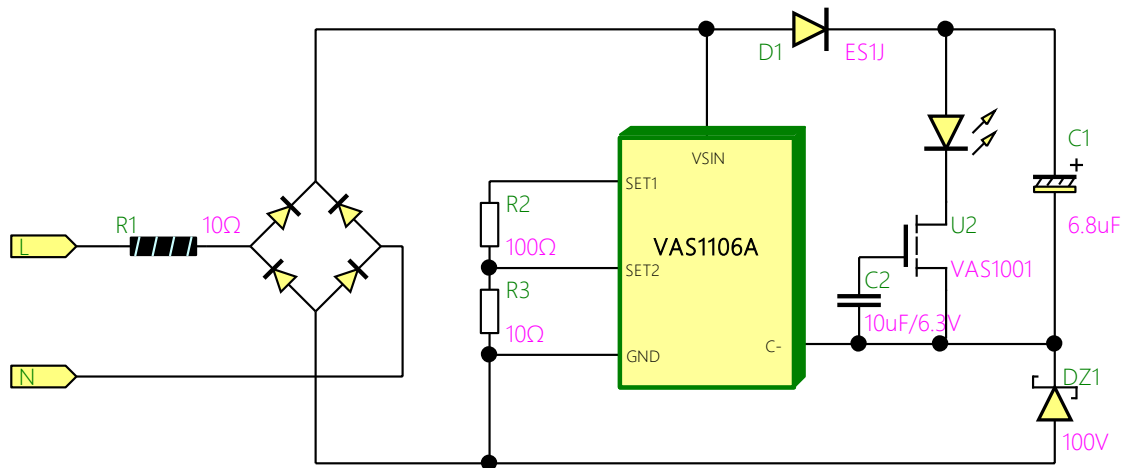


应用场合

- E12/14/26/27灯头电源
- 吸顶灯/筒灯一体化电源

产品特点

- 非常简单的外围器件
- 成熟稳定出货的方案
- 优秀的调光兼容性



可控硅调光

优秀的兼容性

高pF

>0.95

无频闪

通过美国T24标准

过2500V

传导/辐射/UL/浪涌/振铃波

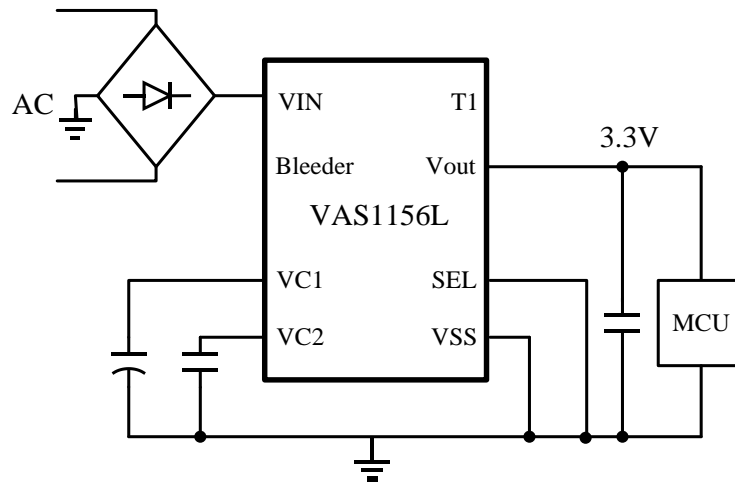
VAS1156——Zigbee、蓝牙供电电源

应用场合

- 以市电供电的智能设备
- 比如智能开关、Zigbee/蓝牙/红外 LED照明

产品特点

- 非常简单的外围器件
- 高压线性方案，无EMI问题



110/220V
市电直接供电

3.3V
恒压输出

Zigbee/蓝牙
供电需求✓

VAS1261A——20000:1调光分辨率，60V，1.2A降压型LED驱动器

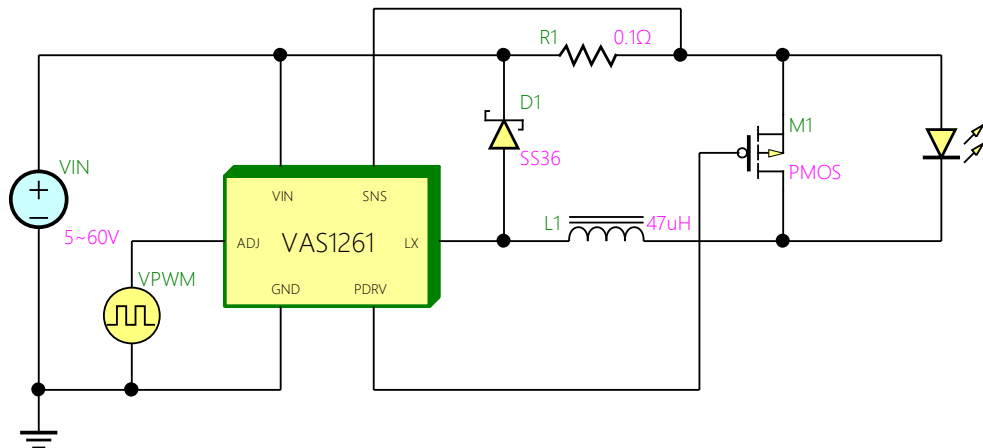


应用场合

- 专业灯光电源
- 对调光要求严苛的场合

产品特点

- 优异的调光效果
- 高耐压、大电流
- 非常简单的外围器件



60V
耐压

20000: 1
调光分辨率

1.2A
电流能力

0.2uS
启动时间

VAS1262 = VAS1261 + PWM转Analog调光

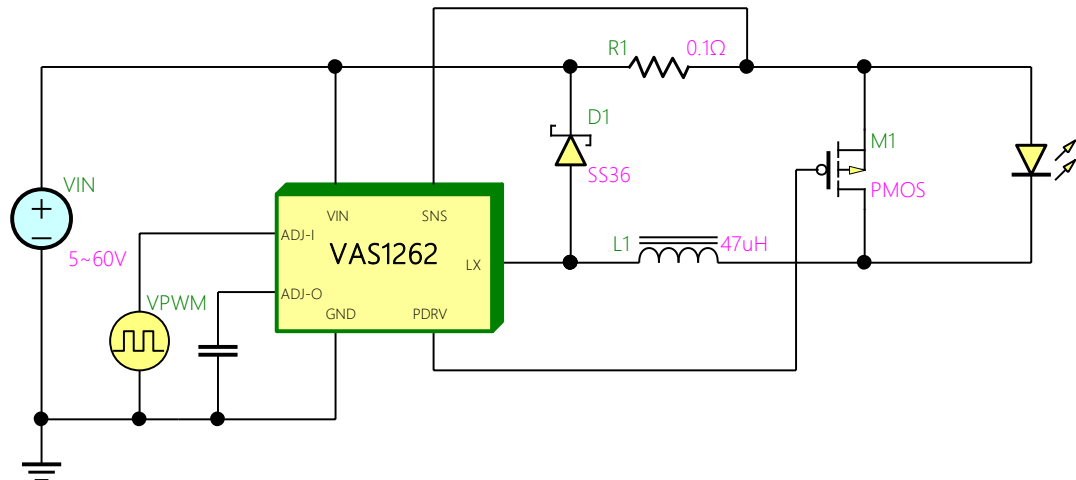


应用场合

- 高清照明——绝对无频闪
- 静音照明——绝对无噪音

产品特点

- 优异的调光效果
- 高耐压、大电流
- 非常简单的外围器件



60V
耐压

1.2A
电流能力

无水波纹
PWM→Analog

无噪音
>25KHz频率

VAS1260——60V 1.2A, LED降压驱动器

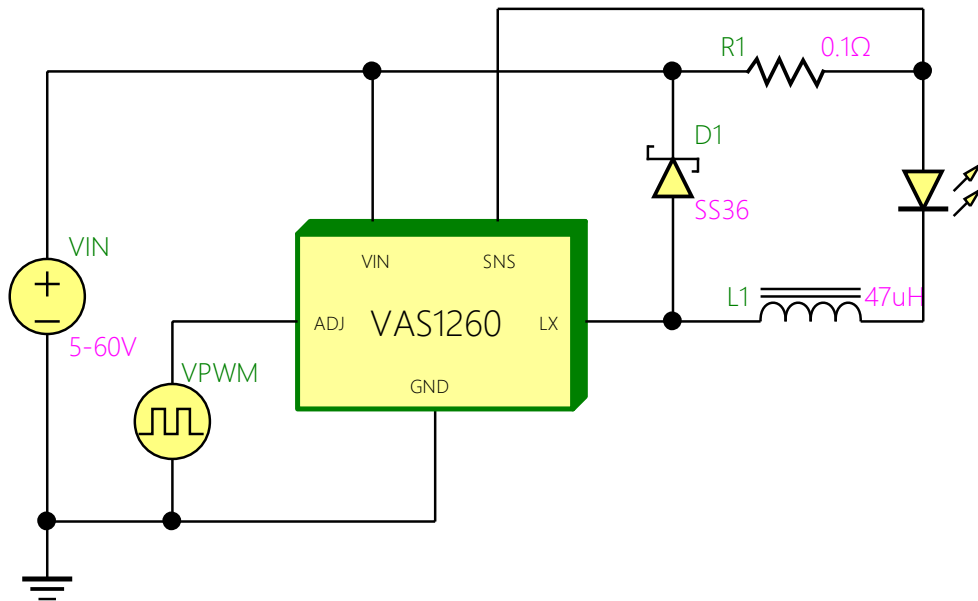


应用场合

- 汽车大灯
- 景观照明
- 通用照明

产品特点

- 非常简单的外围器件
- 内置MOSFET
- PWM调光功能



60V
耐压

SOT89-5L
小型封装

1.2A
电流能力

0.2uS
启动时间

VAS1263——40V, 5A, 内置MOSFET, LED降压恒流驱动器

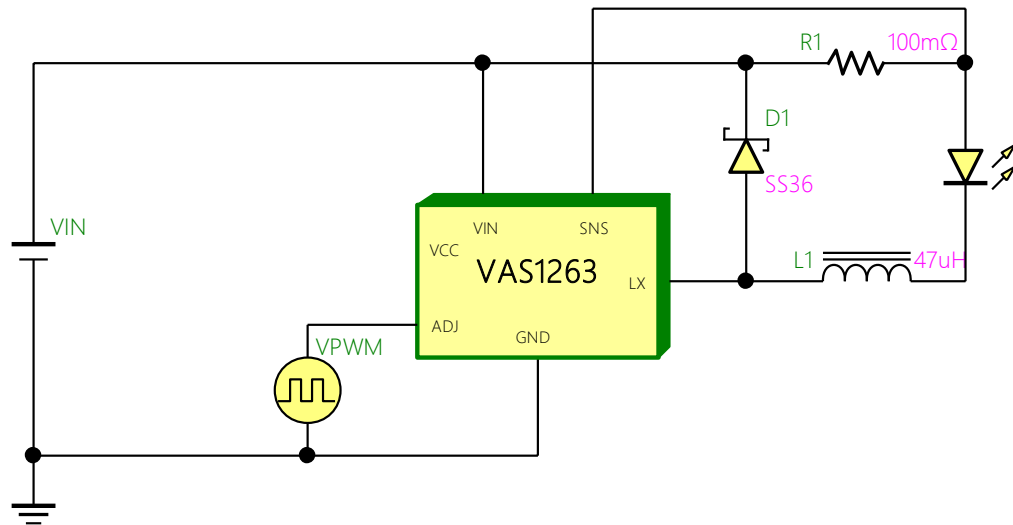


应用场合

- 汽车灯
- 景观照明
- 通用照明

产品特点

- 非常简单的外围器件
- 内置MOSFET
- PWM调光功能



40V
耐压

ESOP-8L
小型封装

5A
电流能力

0.2μs
启动时间

VAS1252——60V, 3A, 同步降压LED驱动器

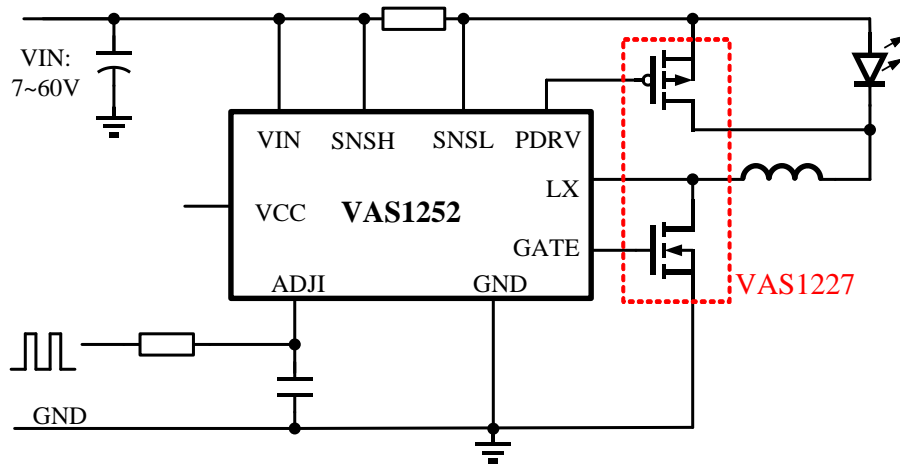


应用场合

- 专业灯光, 舞台灯光
- 对调光要求严苛的应用

产品特点

- 非常简单的外围器件
- 大电流输出能力
- PWM调光功能



60V
耐压

3A
电流能力

>25KHz
PWM调光频率

20000: 1
调光分辨率

VAS1210P——60V, 大电流LED降压驱动器

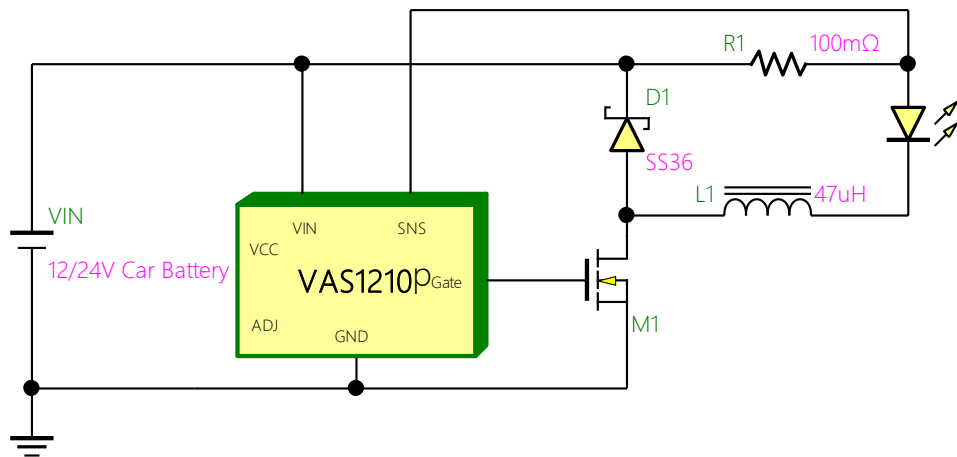


应用场合

- 汽车大灯
- 舞台灯光

产品特点

- 非常简单的外围器件
- 大电流输出能力
- PWM调光功能



60V
耐压

>5A
电流能力

SOT23-6L
小封装

0.2uS
启动时间

VAS1226——60V，外置MOSFET，同步降压LED驱动器

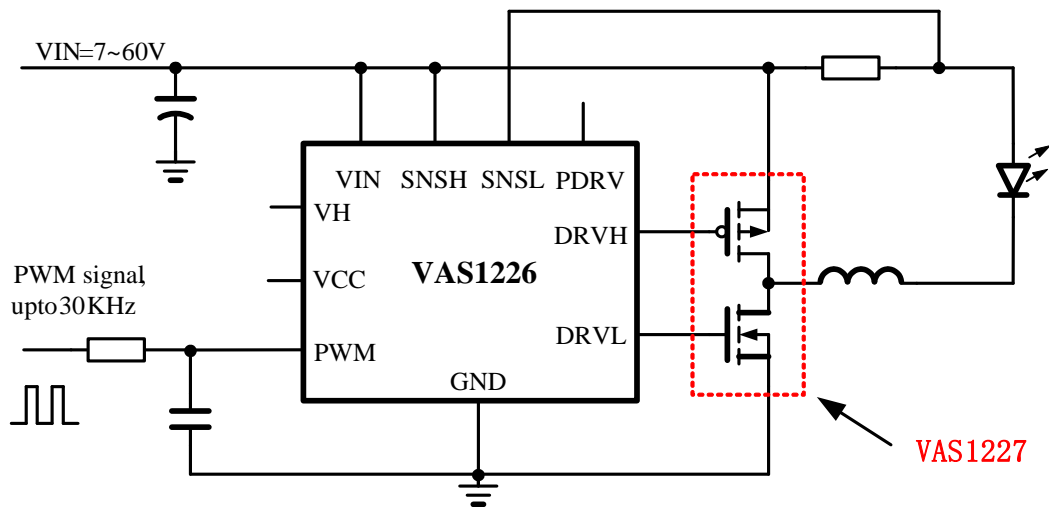


应用场合

- 专业灯光，舞台灯光
- 对调光要求严苛的应用

产品特点

- 非常简单的外围器件
- 大电流输出能力
- MSOP-10L小型封装



60V
耐压

>10A
电流能力

>25KHz
PWM调光频率

20000:1
调光分辨率

VAS1220——60V，外置双NMOSFET，同步降压LED驱动器

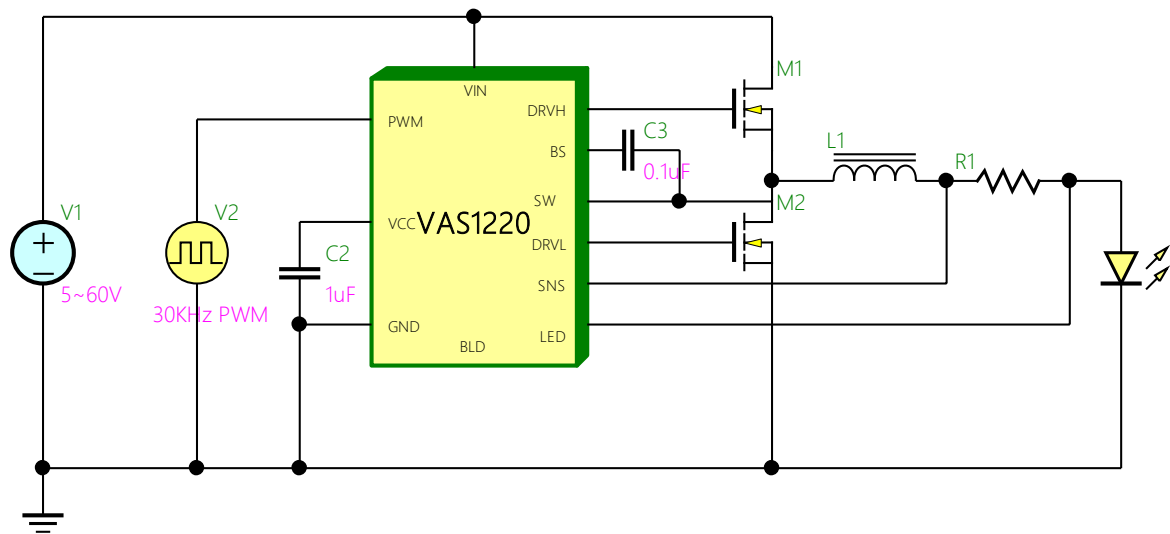


应用场合

- 专业灯光，舞台灯光
- 对调光要求严苛的应用

产品特点

- 非常简单的外围器件
- 大电流输出能力
- MSOP-10L小型封装



60V
耐压

>10A
电流能力

>25KHz
PWM调光频率

20000: 1
调光分辨率

98%
效率

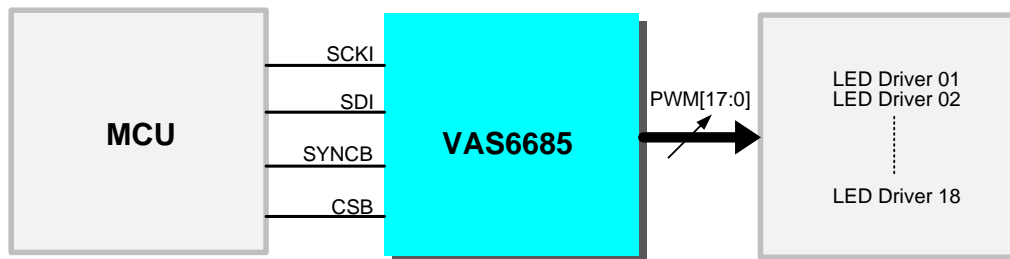
VAS6685——18路, SPI→PWM IO扩展芯片

应用场合

- 专业灯光, 舞台灯光
- MCU IO扩展

产品特点

- 18路独立PWM输出
- 16位精度的PWM信号
- TSSOP-28L封装, 生产不良率低



16bit
65536 Steps

18-CH
独立PWM输出

TSSOP28
封装

VAS1700*——80V, Bypass Switch



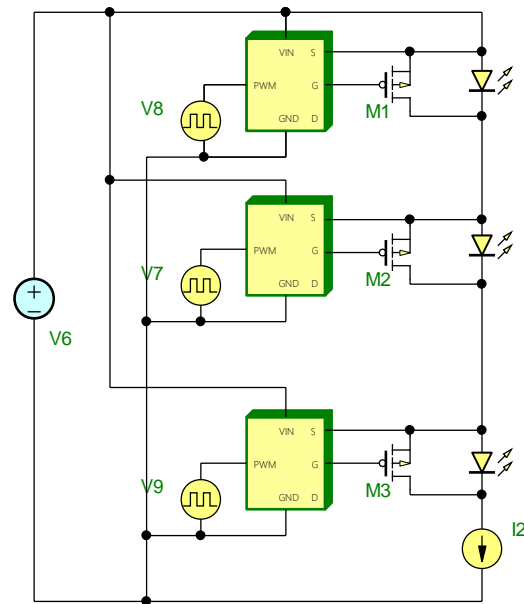
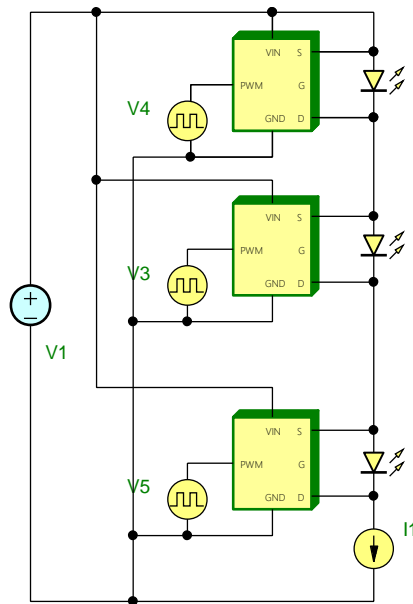
Coming Soon.....

应用
场合

- 专业灯光, 舞台灯光
- LED点阵控制

产品
特点

- 大小电流兼容
- 高耐压到80V
- 40ns传输延迟



80V
耐压

40ns
传输延迟

SOT23-6L
封装

VAS1350——升压型LED驱动器

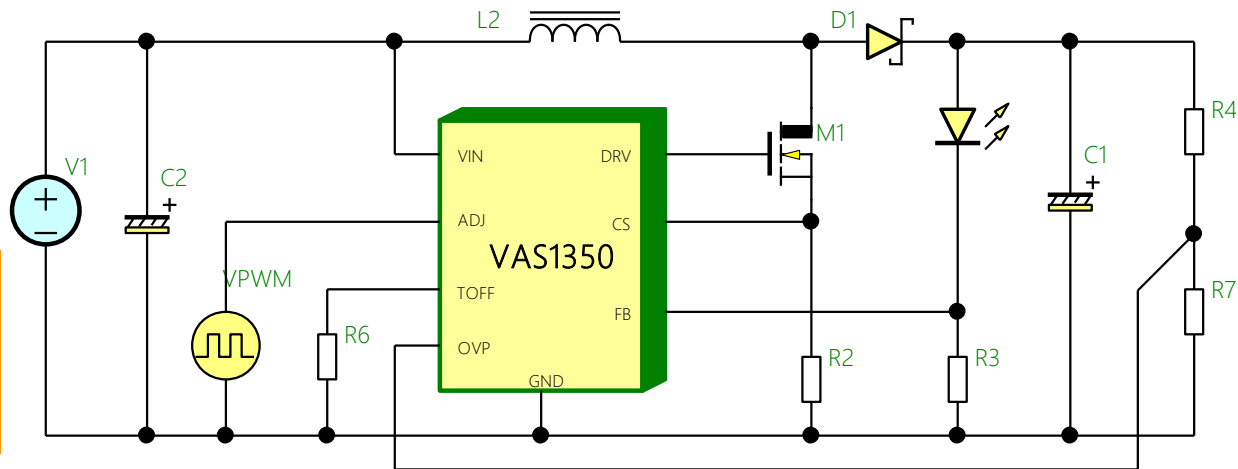


应用场合

- 电池供电的照明
- MR16, AR111

产品特点

- 10V栅驱动电压
- 大电流输出能力
- PWM/Analog调光功能



数百伏特
耐压

大电流
外置MOSFET

10V
栅驱动电压

VAS1351*——升压、升降压、降压三模合一LED驱动器

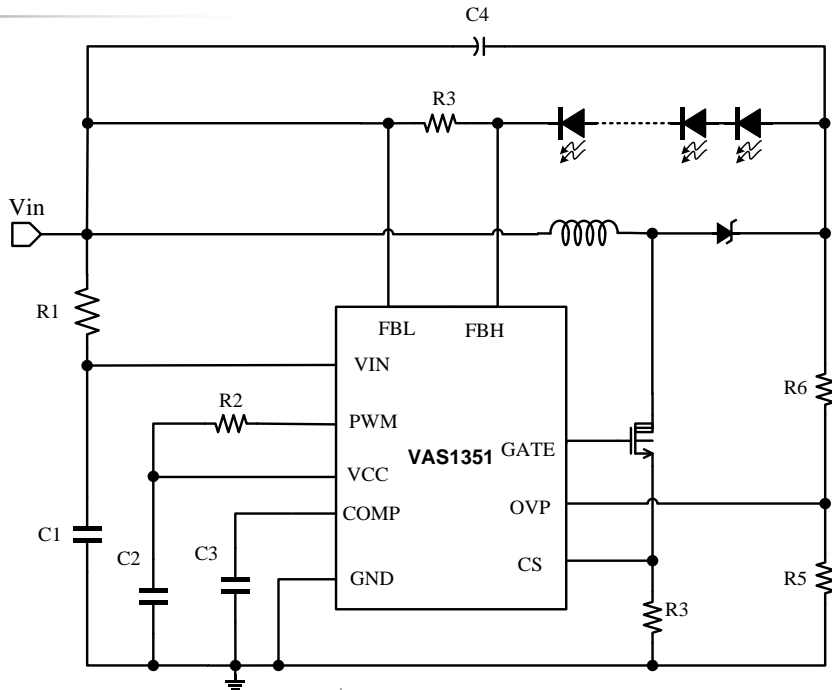
Coming Soon.....

应用场合

- 汽车灯
- 便携式LED灯

产品特点

- 高耐压80V
- 多种工作模式
- PWM调光功能



3V

最低工作电压

80V

耐压

大电流

外置MOSFET

多种工作模式

Buck, Boost, Buck-Boost

VAS1086——40V, 400mA线性LED驱动器

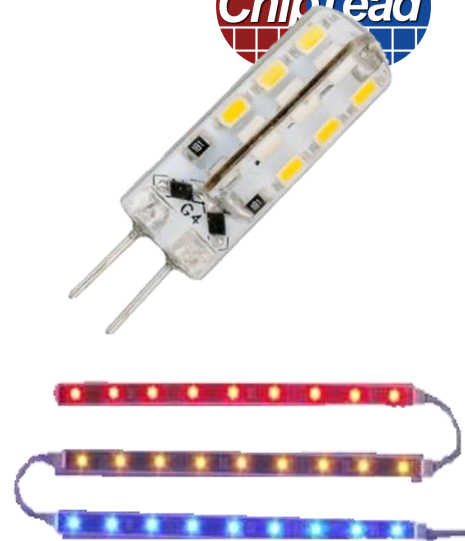
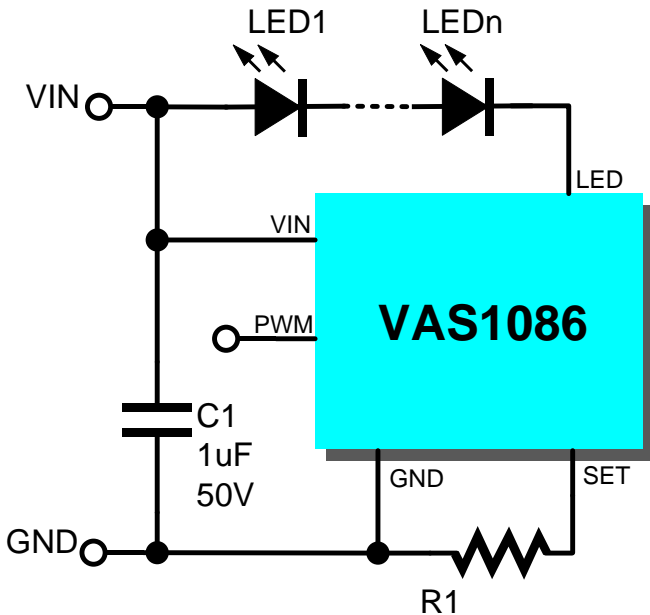


应用场合

- 车灯
- MR16
- 灯带/灯条

产品特点

- 外围极简
- 针对PWM优化



40V
耐压

400mA
电流输出能力

PWM
调光优化

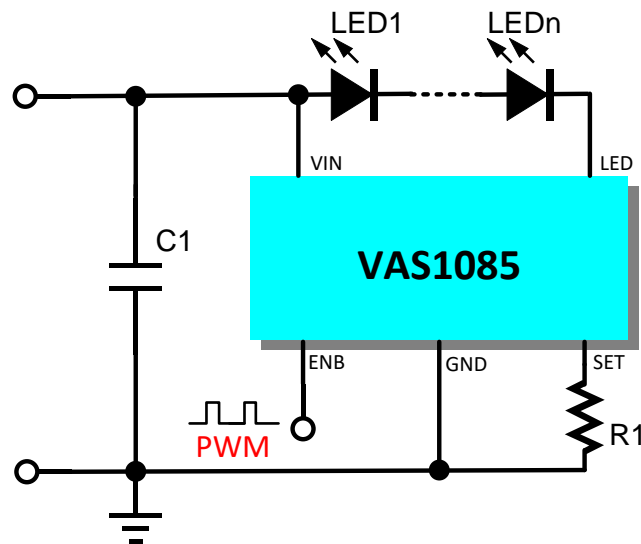
VAS1085——40V, 150mA线性LED驱动器

应用场合

- 智能照明
- 调光/调色需求的应用
- 灯带/灯条

产品特点

- 外围极简
- 针对PWM优化
- SOT23-5L小型封装



1.35V
最低输入压

40V
耐压

150mA
电流能力

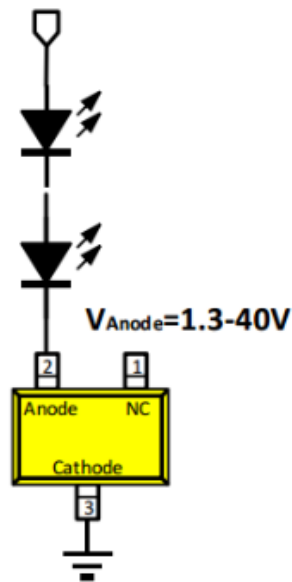
VAS1082——1.35~40V, 20-30mA线性LED驱动器

应用场合

- 汽车灯
- 灯带

产品特点

- 无外围
- SOT23-3L小封装



1.35V

最低输入压

40V

耐压

20-30mA (可定制)

电流能力

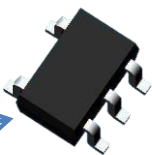
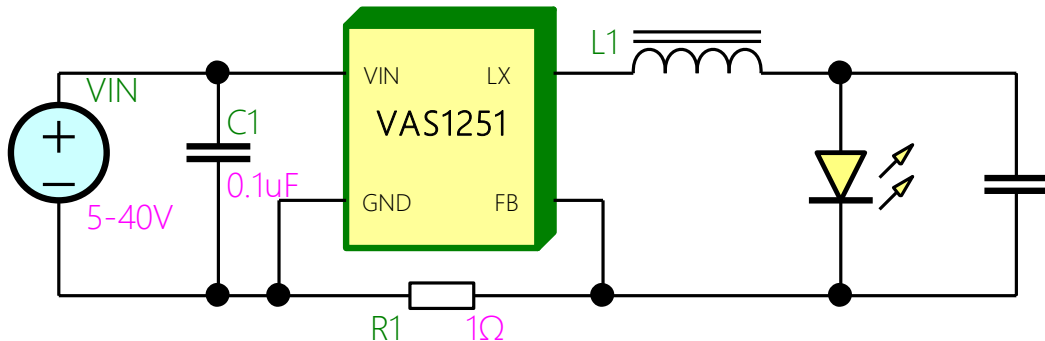
VAS1251——业内最小的150mA开关式LED驱动器

应用场合

- 汽车效果灯
- G4
- 对空间要去严苛的应用

产品特点

- 4个外围器件
- 陶瓷叠层电感即可满足要求
- 芯片本体仅0805电容大小



40V

耐压

150mA

电流能力

SOT353

0805的尺寸封装

电感

1206陶瓷叠层电感

PWM

调光支持!

电池管理

移動電源(QC3.0)



充電座(對講機、工具機、POS)



發熱衣、空調服

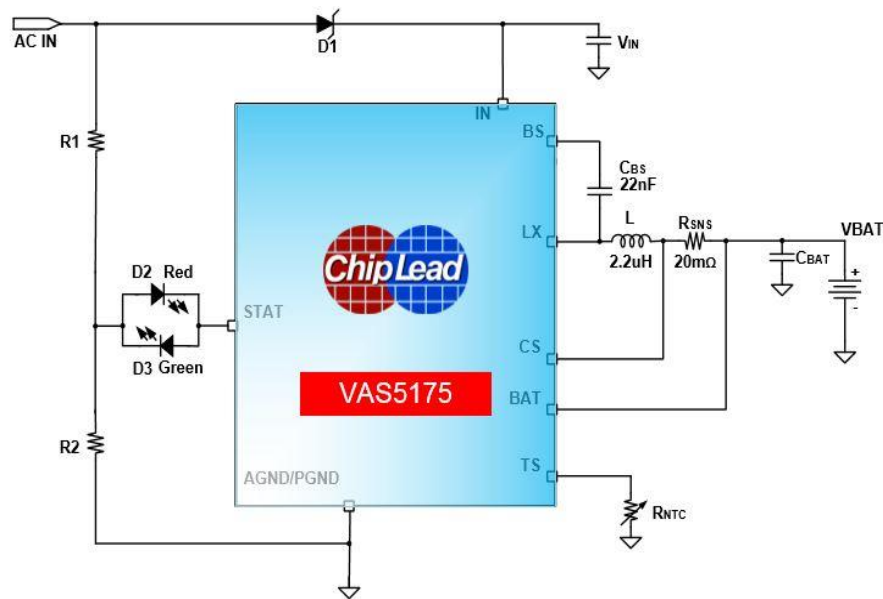


藍牙音箱



應用領域	IC	功能描述
POS机 对讲机 电动工具	VAS5175	熱反饋同步降壓2節鋰電池充電，內置MOSFET，多重保護，SOP8-e封裝。
	VAS5176	熱反饋同步降壓2~4節鋰電池充電，內置MOSFET，多重保護，SOP8-e封裝。
蓝牙耳机 蓝牙音箱	VAS5160	蓝牙耳机充电座专用IC
	VAS5280	任意5V充电2节锂电串联应用
BMS	VAS5118	7-Cell BMS
移動電源 (Type-C、QC)	VAS5180	內置MOSFET彈性調整各項參數三合一IC，適合Low Cost 2.1A充/放電，QFN-24封裝。
	VAS5185	同步整流5V/2.4A高效率足瓦輸出，多重保護，參數彈性可調，QFN-24封裝。
	VAS5189	同步整流5V/4.2A以上高效率足瓦輸出，多重保護，參數彈性可調，QFN-24封裝。
	VAS5289	最彈性QC2.0/3.0(+Type-C)方案，寬電壓4.5V~15V輸入，輸出符合QC3.0，QFN-24封裝。

VAS5175——2A, 2节锂电充电IC, 有多重保护功能



8~24V
Input

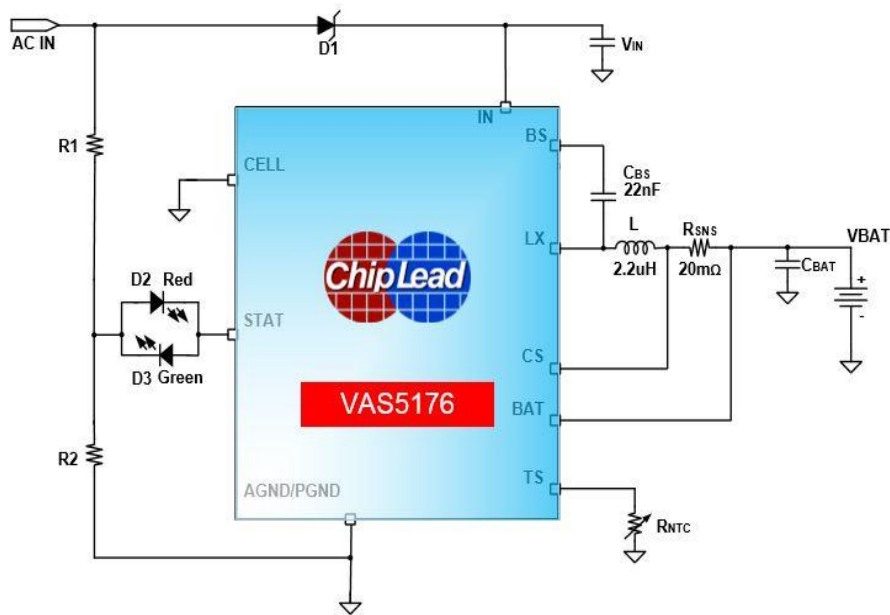
Up to 2A
ICHG

93% η

MOSFET
Inside

過溫度保護
(熱反饋、NTC)

VAS5176——2A, 3~4节锂电充电IC, 有多重保护功能



8.5-24V
Input

Up to 2A
ICHG

>93% η

MOSFETS
Build In

过温保护,
NTC功能

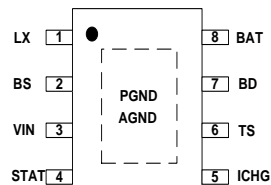
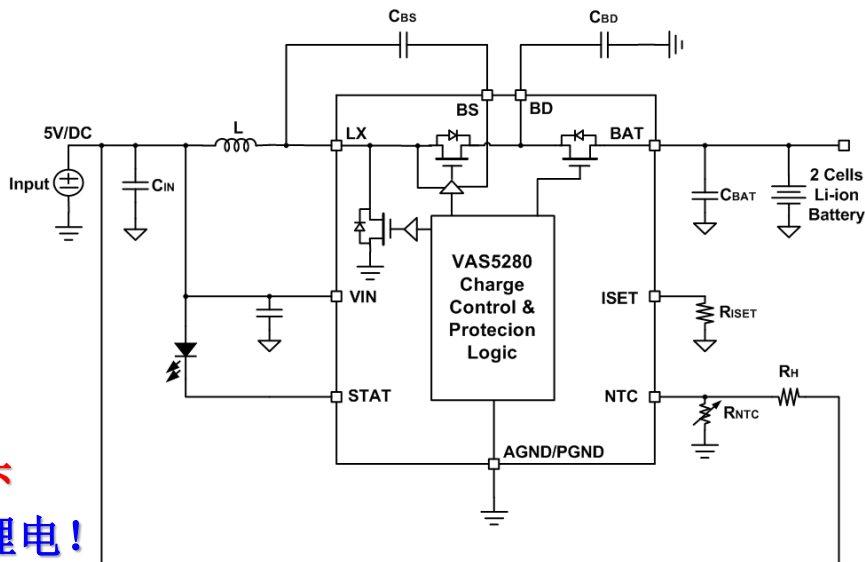
VAS5280——10W, 5V充2节锂电, 内置MOSFET

Coming Soon.....

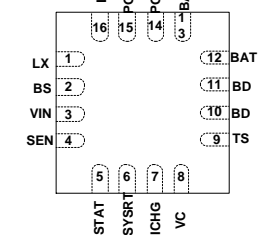


Mini/Micro USB接头

任意5V充两节锂电!



SOP-8(EP)封装



QFN-16封装

#	特色	客户受益
1	单芯片升压充电	外围简单, 成本低 (QFN16封装支持电池平衡功能)
2	同步整流	内置MOS, 高度集成, 2A效率达90%
3	自适应充电	任意5V电源可充, 适用USB接头 (Fixed 4.7V DPM or by Ext. Setting)
4	高压工艺	耐压18V, 可靠度高
5	充电状态显示	降低设计复杂度, 无需额外线路
6	电池过温保护	检测电池温度, 异常可停充
7	多重保护	过温热反馈调节, 过温关断, 充电计时与电池过压与短路保护
8	低电量系统关机控制	减少外部线路与MCU资源

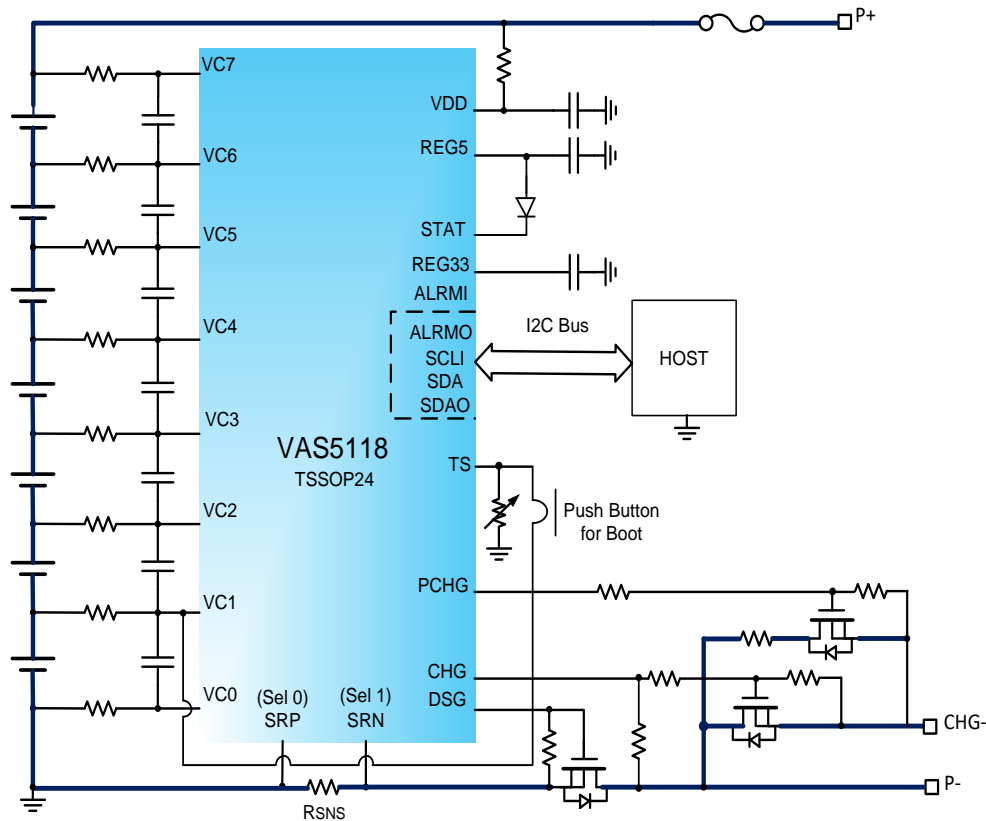
VAS5118——1~7节锂电BMS

Coming Soon.....

- * Measures cell voltage, external thermistor, die temperature & pack current
- * Hardware OV, UV, OC, ODC, SCD, OT, UT protection (Threshold defined by the HOST)
- * Cell balance(ext. balancing FETs or fixed 50mA internal)
- * 3.3V LDO out for MCU supply voltage
- * Stack function for 3~28 cells(up to 100V)
- * Random cell tolerant
- * Pre-charge/charge/discharge low-side NCH FETs drivers (支持分口/合口应用)
- * Charger plug-in/removal detection, load detection
- * Master-slave or standalone operation
- * Error alarm, watchdog and interrupt to HOST microcontroller
- * I2C interface(2 wires non-isolation/ 4 wires isolation communication)



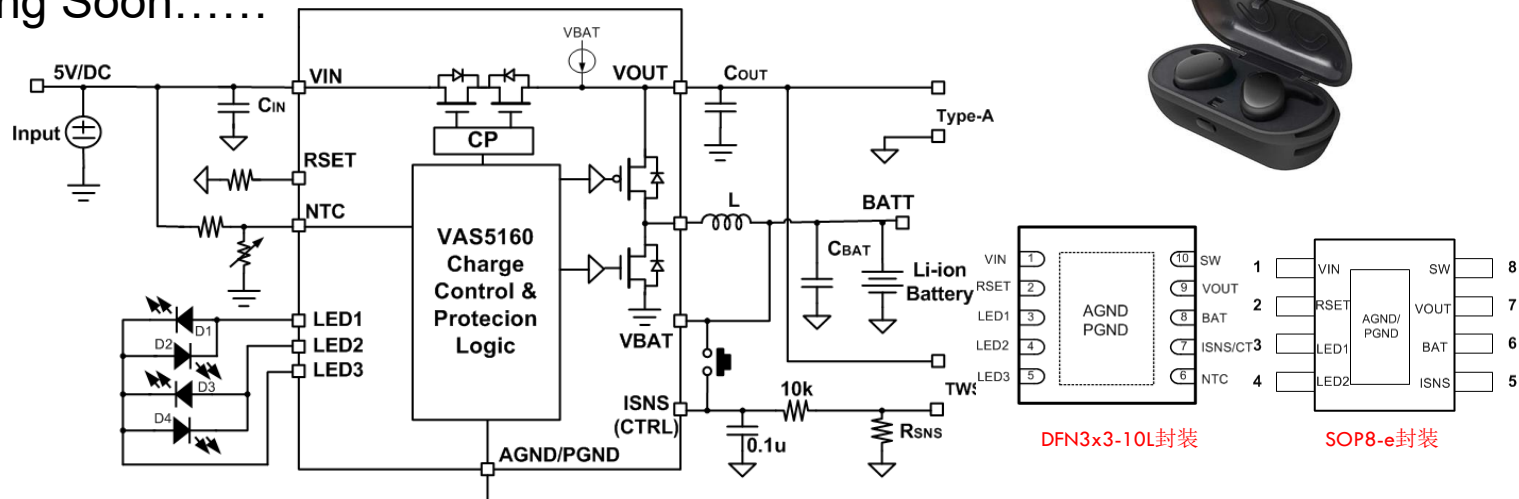
TSSOP24



Typical Application Circuit

VAS5160——耳机盒专用IC (整体解决方案)

Coming Soon.....



#	特色	客户受益
1	单芯片同步整流升压充电	内置MOS,外围简单,成本低
2	自适应充电	任意5V电源可充,适用USB接头
3	高压工艺带OVP保护	耐压18V, 可靠度高
4	充电电流与升压输出恒功率可调	RSET设置200mA~1A充电电流, 5V/1.2A恒功率输出可适用各种设备充电
5	电量显示,根据RSET优化指示	可支持1, 2, 3, 4 LEDs配置
6	边充边放	同时给电池盒与设备充电,带过流保护与自动恢复
7	自动负载检测或按键开机	产品使用简洁方便
8	自动负载移除关机/或强制输出模式	由外置电阻设置电流点(ISNS),适合小电流充电设备;或5V强制输出(Iq~100uA)
9	支持NTC温度监测/Treg/OTP	电芯与芯片多重温度监控保护
10	无须MCU	快速导入(亦保留GPIO口,提供MCU充电/放电状态信息)



奇力科技

support@chip-lead.com 