

# 逆变电源中MOSFET的驱动

宝铭微电子 宝铭微电子 2016-03-22

大家知道，逆变电源中用的最多的功率器件就是MOSFET了。特别是在低压供电的中小功率逆变电源中，到处都可以看到MOSFET的身影。如何用好MOSFET，关系到逆变电源的各种性能，如效率、可靠性、安全性等。所以这次和大家一起来探讨下逆变电源中MOSFET的驱动。

## 主要内容

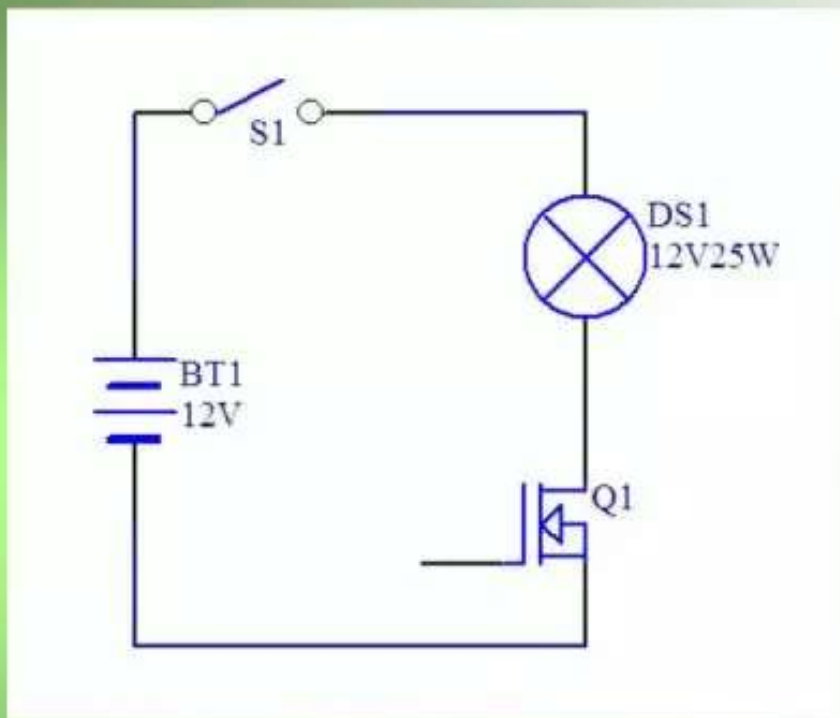
- 一.MOSFET的输入特性
- 二. 具体的驱动电路
  - 1. 直接驱动
  - 2. 带图腾柱输出的驱动电路
  - 3. 集电极开路的PWM控制IC的驱动输出电路
  - 4. 采用专用MOSFET驱动器的驱动电路
  - 5. 隔离驱动电路
    - 5.1 光耦隔离驱动电路
    - 5.2 采用专用光耦驱动器的驱动电路
    - 5.3 变压器隔离驱动电路
  - 6.1 光耦自举供电的驱动电路
  - 6.2 使用自举供电半桥驱动器的驱动电路
  - 7. 单片机（MCU）输出PWM对MOS管的驱动：
    - 7.1 用光耦实现的电平转换驱动电路：
    - 7.2 用专用驱动器实现的电平转换驱动电路
    - 7.3 用分立元件组成的电平转换驱动电路
  - 8. P管的驱动
  - 9. 多个MOSFET并联的驱动
  - 6 自举供电的驱动电路

## 一.MOSFET的输入特性

大家知道，MOSFET是电压型驱动器件，对于N沟道的MOSFET只要栅极对源极有一定的正向电压，MOSFET的漏极到源极的电阻就会减小达到导通；栅极对源极是低于开启电压时MOSFET的漏极到源极的电阻就维持一个很大的值，可以近似地认

为是不导通的。

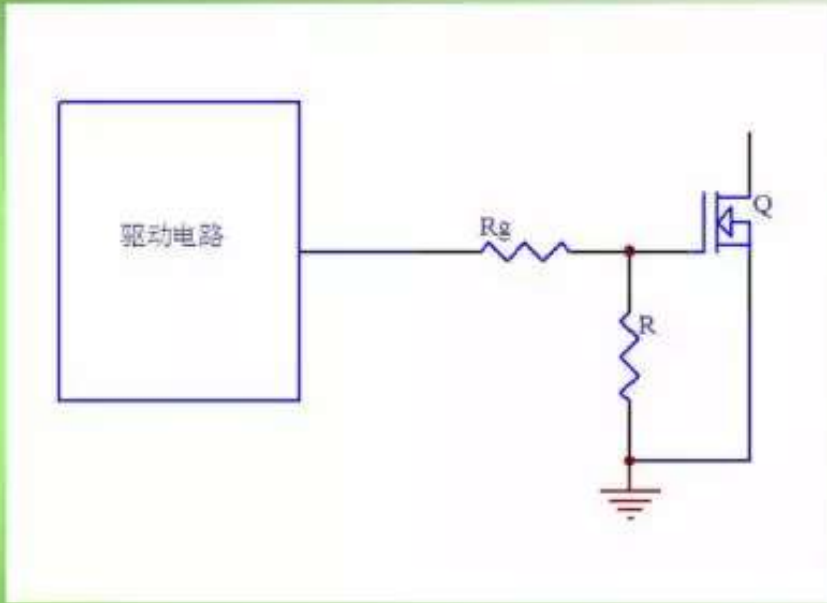
下面我们来做一个比较特殊的实验，电路如下图：



宝铭微电子

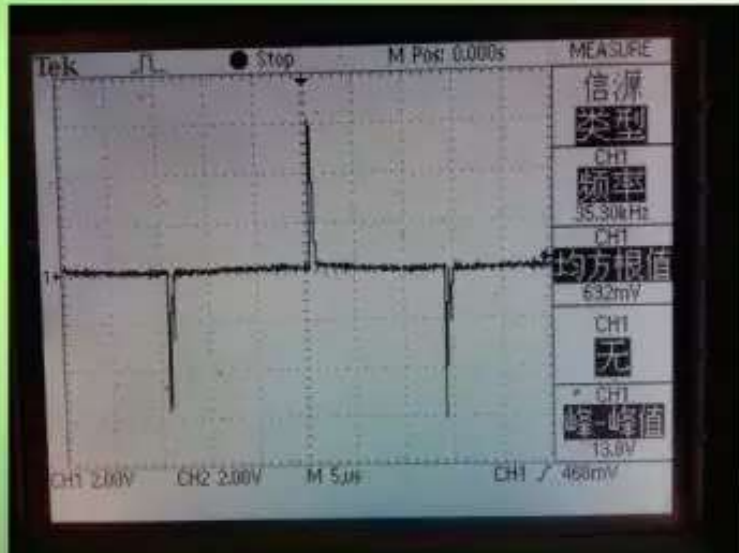
按下开关S1,我们发现灯亮了，可是我们并没有给MOS的G极加正向电压啊？原来是MOS寄生参数作怪，使得栅极有了电压。怎么使这个MOS真正截止呢，在栅极和源极加个10K的电阻到地试下，因为寄生参数使得漏极到栅极的漏电极小，在NA级，我们加个10K的电阻足够可以把这个漏电流分流掉绝大部分，这样栅极电压接近0V,实验后发现此时MOS管不导通了，灯不亮了。

- 由此可以得出结论，MOSFET的栅极一般是不能悬空的，需要接一个下拉电阻（或叫泄放电阻），使驱动电路损坏开路后能防止误导通。在驱动板和安装MOSFET的功率板分开设计时，泄放电阻最好放在功率板上，这样可以防止驱动板扒开后调试功率板时烧坏MOSFET.
- 栅极电阻：一般地在驱动输出到MOSFET的栅极串联一个电阻，这个电阻就叫做栅极电阻，用 $R_g$ 表示，如下图：



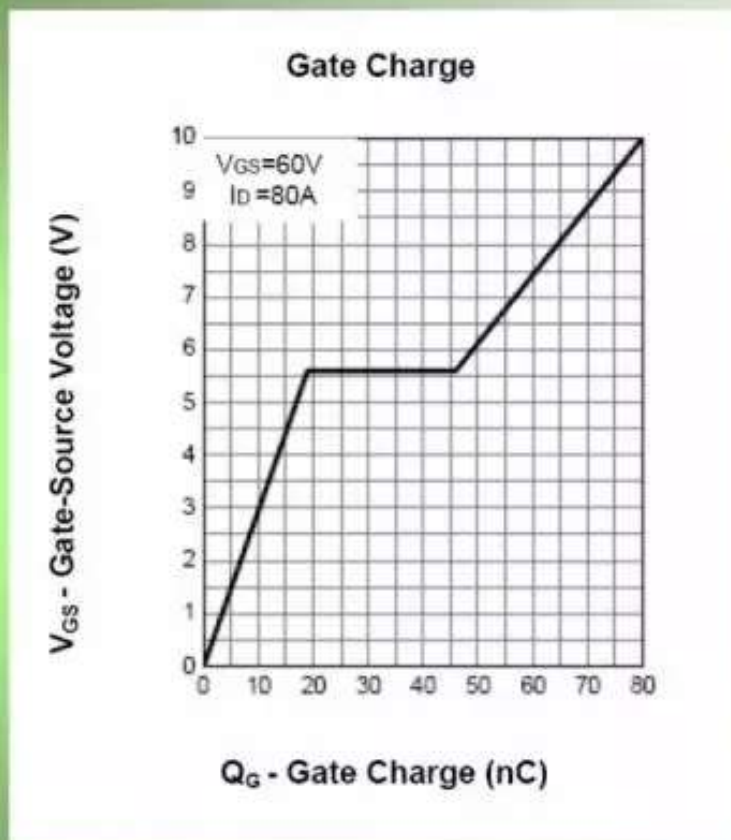
## MOSFET的输入特性

我们先来看一下MOSFET栅极电阻上的波形：



宝铭微电子

从波形上可以看出栅极的输入特性为容性，驱动电路只在MOSFET的开通和关断提供电流。如果驱动电路的输出内阻为0，那么驱动电阻可以起到限流和控制开关速度的作用。现在看下栅极的充电曲线：



宝铭微电子

从这个曲线中我们可以看出栅极的充电过程：MOSFET导通之前驱动电流先是给QGS充电，VGS充电到MOSFET的开启电压VGS(th)时MOSFET导通。MOSFET导通后漏极电压开始下降，由于QGD结电容(米勒电容)两端的电压不能突变，驱动电流被给QGD结电容充电分流掉一部分，MOSFET的导通速度变慢。当栅极电压充电到米勒平台电压，此电压大概是5.5V,驱动电流几乎全部给米勒电容QGD充电，到MOSFET完全导通后Vgs继续上升至驱动电压。

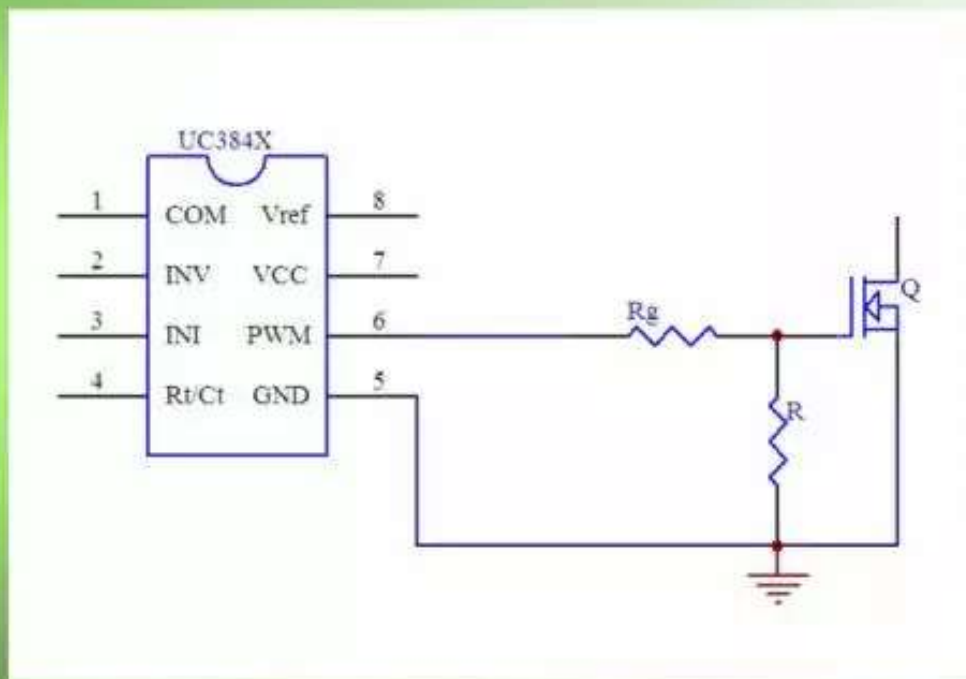
## 驱动电路的驱动电流

•我们经常会看到一个参数，就是驱动电路的驱动电流，大家知道理想的驱动电路，我们可以理解成能够提供无限大的灌和拉电流的，也就是内阻为0，如果不接驱动电阻直接驱动MOS,我们可以理解为MOS的栅极不需要时间就可以从0驱动到驱动电路的输出电压。实际上，驱动电路的驱动能力是有限的，比如组成驱动输出电路的MOS或三极管都是有内阻和压降的，所以驱动电路能输出短路时的最大电流我们就称之为驱动电路的驱动电流。还有，从栅极电阻上的波形（也就是驱动电流的波形）可以看出驱动输出的平均电流是很小的。

## 二. 具体的驱动电路。

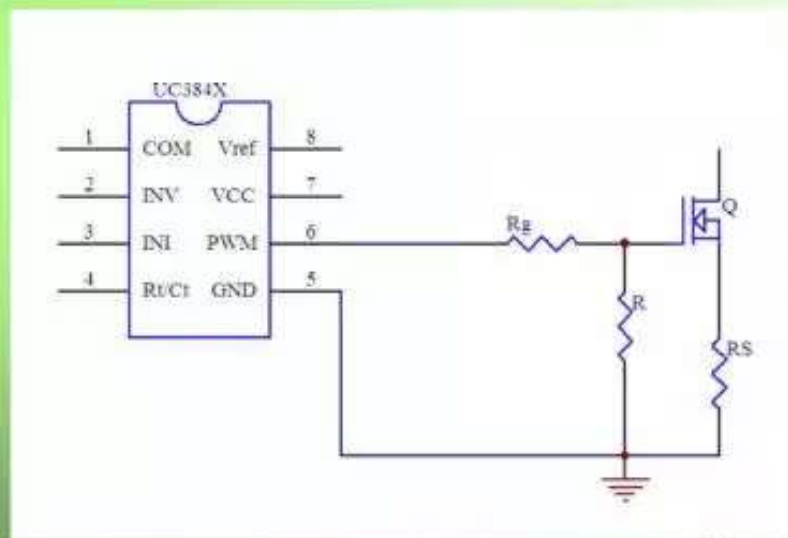
## 1.直接驱动:

有很多的集成电路，如UC38xx,SG3525 等因为内部集成了一定电流驱动能力的驱动电路，当驱动电路的参考地和MOS的源极同等电位或电位相差不大时可以直接驱动，如：



宝铭微电子

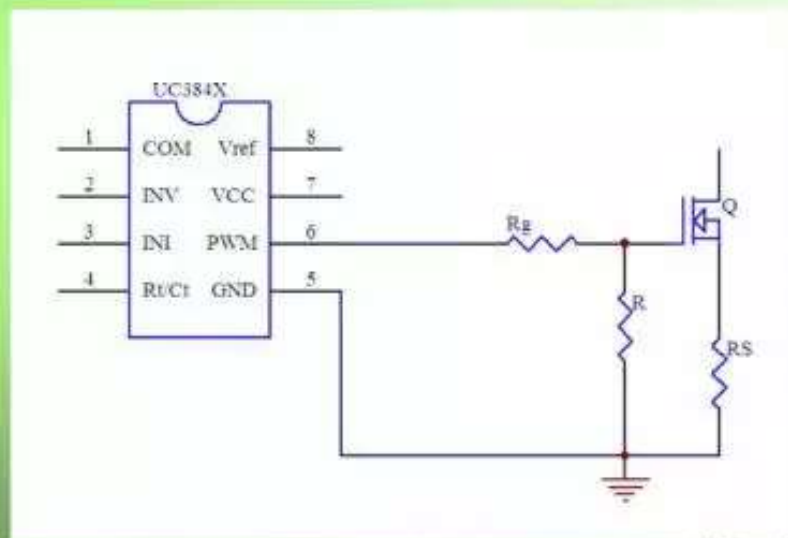
从图中可以看出，驱动电路的参考地和MOS的源极同等电位。但是一般的应用电路在MOS管的源极会接一个电流取样电阻达到电流型控制的目的，上图改为：



宝铭微电子

上图中可以看出MOS的源极电位在MOS 导通时比驱动电路的地参考点高RS上的压降，根据UC38xx的特点可知这个压降不超过1V.如果UC38xx6脚输出的电平可以达到12V, 那么MOS的GS极电压还有 $12-1=11V$ 显然还是足够的。

如果MOS的开通和关断速度需要不同和分开控制呢？请看下图：



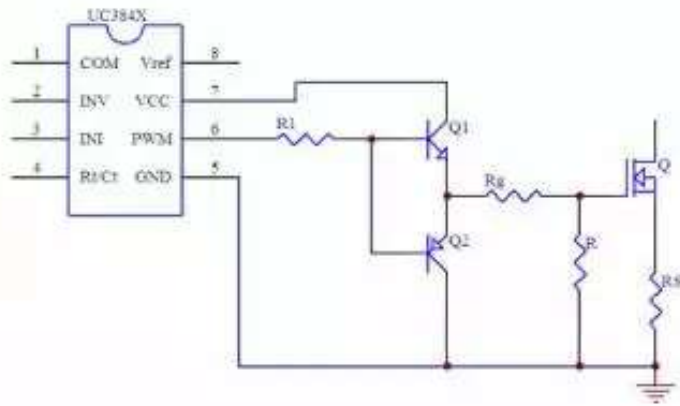
宝铭微电子

很明显，上图增加了一个二极管和一个电阻就达到了拉和灌电流分开调整的目的。

## 2. 带图腾柱输出的驱动电路

也许我们还会碰到这种情况，就是PWM控制芯片的驱动电流不够驱动一个很大功率的MOS或多个MOS并联，怎么办呢？一种最简单的方法就是加个图腾柱驱动，可以用三极管或MOS管，如下图：

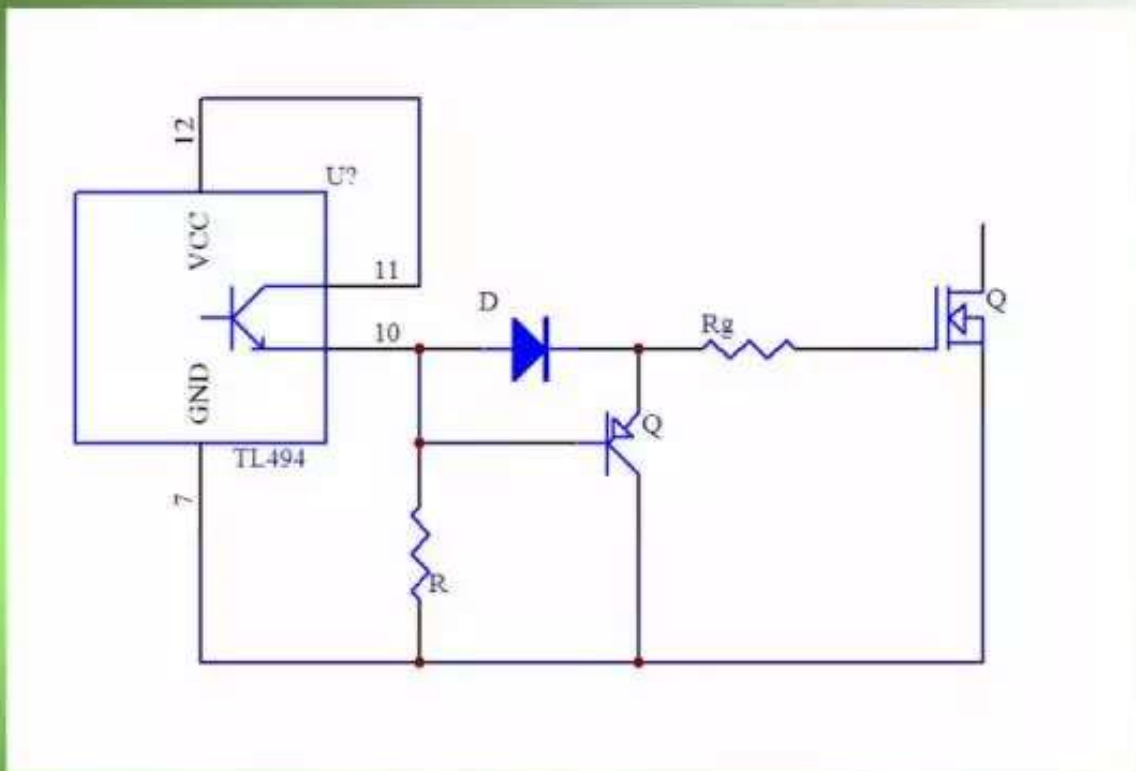




由上图可以看出，Q1Q2组成射极跟随器电路具有电流放大的能力，输入阻抗很高而输出阻抗很低，电压增益为1。

### 3.集电极开路的PWM控制IC的驱动输出电路上面这种电路

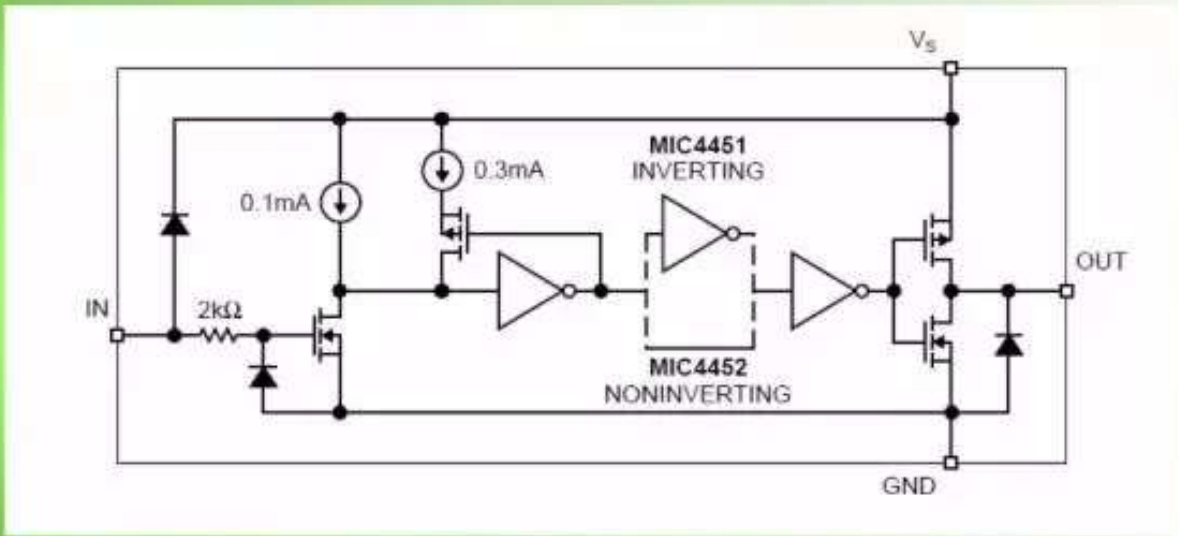
适合拉灌电流比较小的PWM芯片，还有一些PWM芯片如TL494,SG3524内部的输出电路采用的单端集电极和射极开路的形式，它们只有拉或灌电流，本身就不能直接驱动MOS的，怎么办呢？看下图：



由上图可以看出TL494内部输出三极管接成了栅极的充电管，如果没有D,Q的话仅靠R的放电能力有限达不到 MOS快速关断的目的，加入D隔离放电电流， Q放大放电电流后驱动电路具有很强的驱动能力了。

#### 4.采用专用MOSFET驱动器的驱动电路

上面的驱动电路具有电路简单，成本低，驱动电流可按实际灵活设计等特点。需要达到更好的性能的话也可以采用专用的MOS驱动器,MIC4451或TC系列,其内部框图如下：



其主要性能如下：

- Input Will Withstand Negative Swing of Up to 5V
- Matched Rise and Fall Times ..... 25ns
- High Peak Output Current ..... 12A Peak
- Wide Operating Range ..... 4.5V to 18V
- High Capacitive Load Drive ..... 62,000pF
- Low Delay Time ..... 30ns Typ.
- Logic High Input for Any Voltage from 2.4V to VS
- Low Supply Current ..... 450mA With Logic 1 Input
- Low Output Impedance ..... 1.0W
- Output Voltage Swing to Within 25mV of GND or VS
- Low Equivalent Input Capacitance (typ) .....7pF

从上面可以看出其性能不是一般的分立元件组成的驱动器可以比拟的。

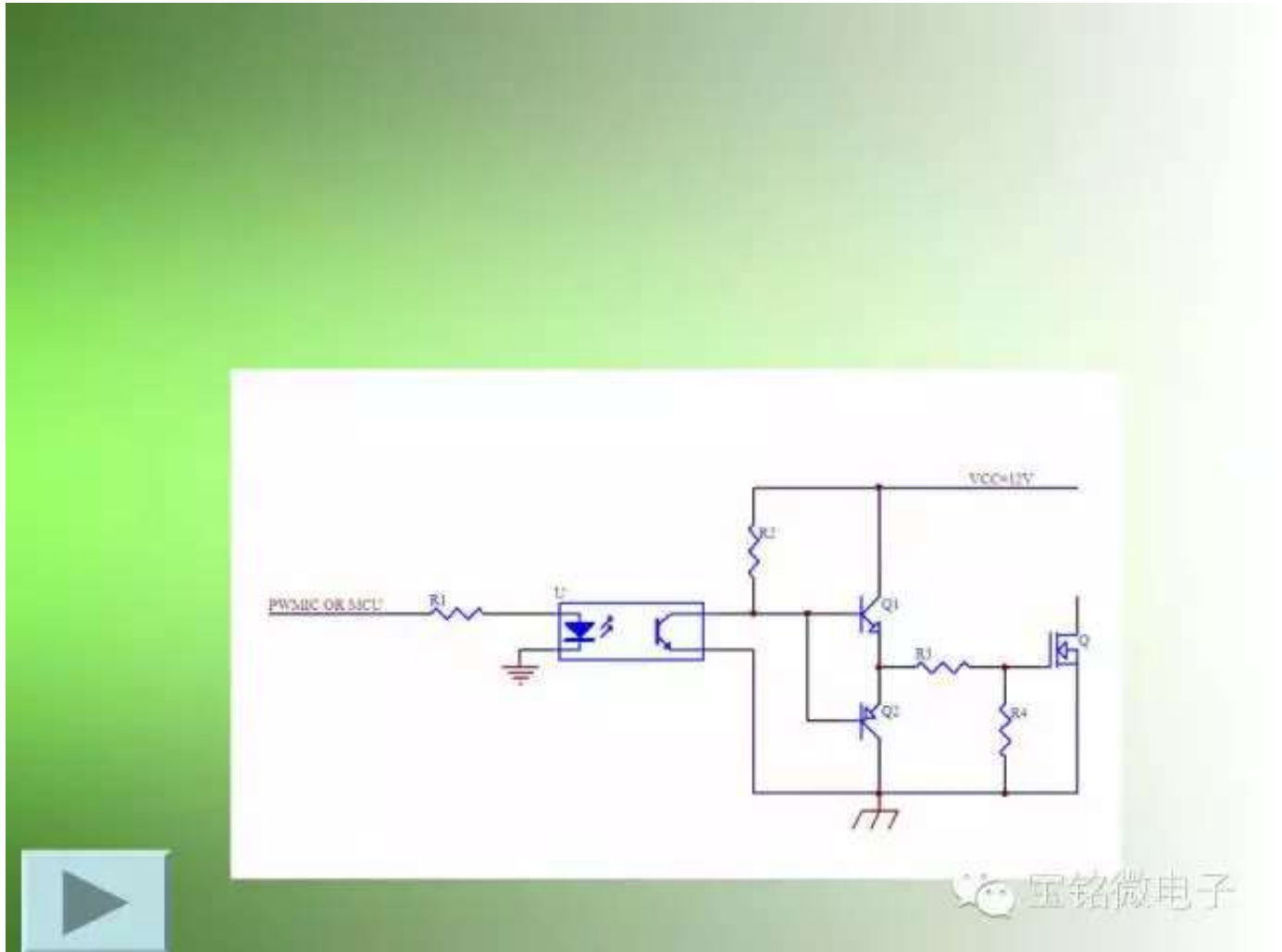
## 5.隔离驱动电路

下面讲下隔离驱动：为了达到PWM驱动信号和功率级没有电气连接或者PWM信号的参考地和功率管的源极不在同一电平我们需要采用隔离驱动。最常见的驱动形式

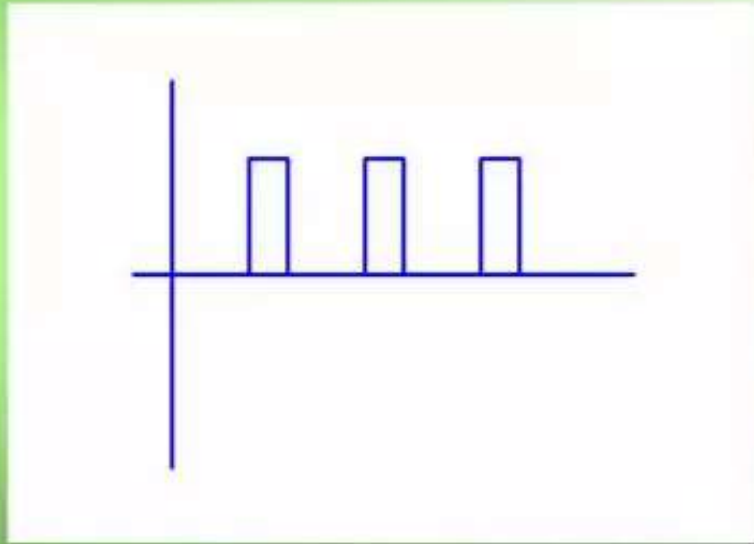
有光耦隔离驱动和变压器隔离驱动。

## 5.1光耦隔离驱动电路

对于普通的光耦来说要驱动MOS,副边需要增加图腾柱驱动级以增加驱动能力,基本电路如下:

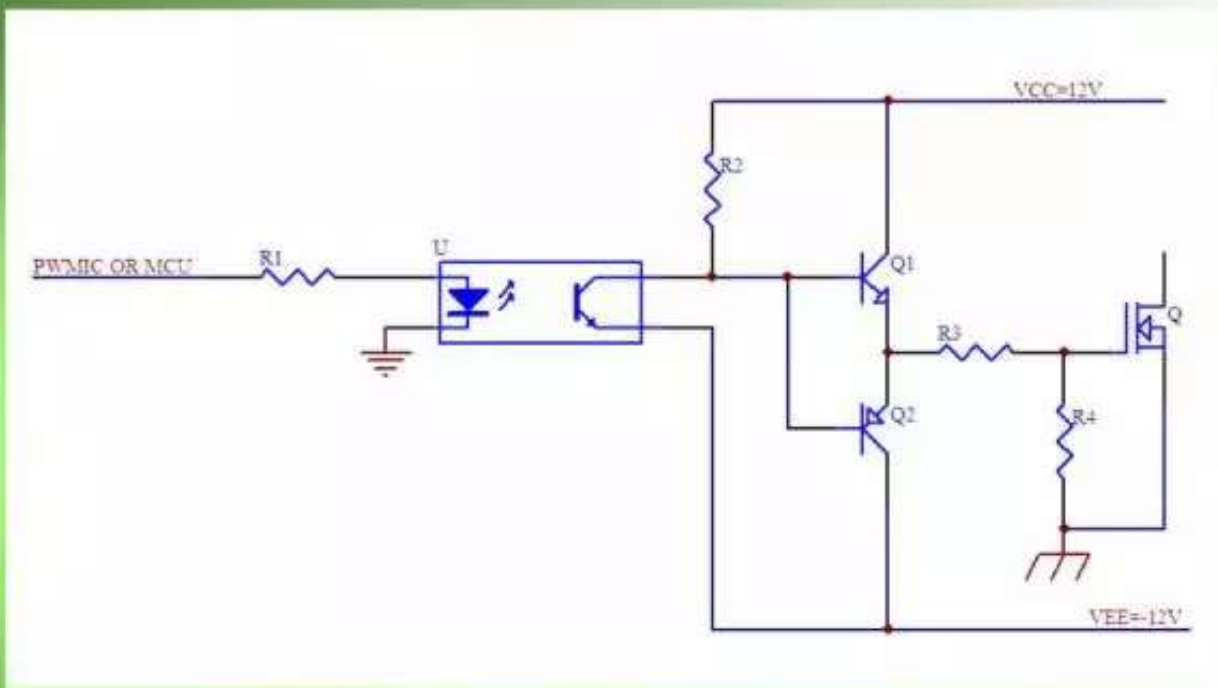


MOSFET栅极的驱动波形如下:

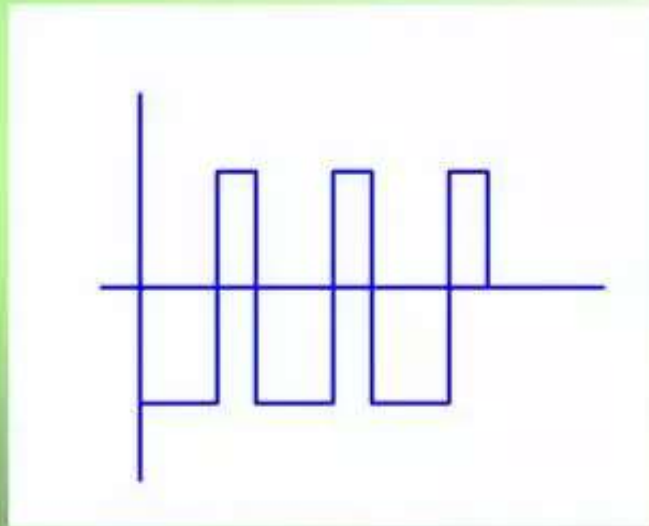


宝铭微电子

上次在《逆变电源设计概要》中讲过，有时候MOS的工作电压比较高，由于米勒效应，在死区处MOS管的栅极会产生米勒电容充放电的毛刺干扰，如果高于MOS的导通电压，对桥式电路而言，同一桥臂的上下两管会直通。为了防止这个现象的发生，我们可以把这个毛刺电压控制在0V以下，这就需要使用负压关断MOS,电路如下：

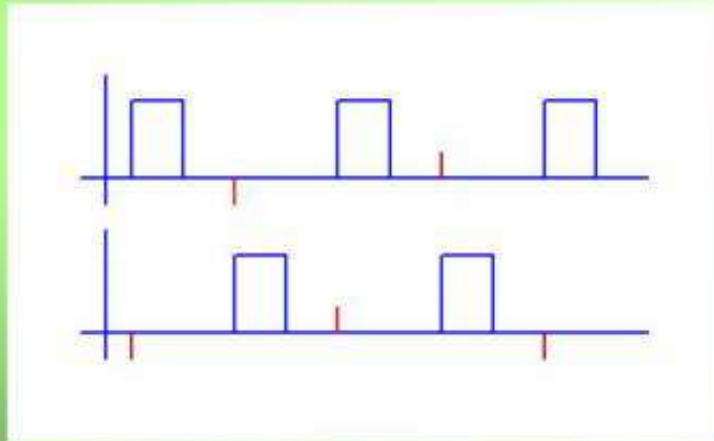


从图中可以看出，Q1的工作状态没变，Q2就不同了，MOS栅极放电回路原来是通过Q2放电到0V,现在是通过Q2放电到-12V,此时栅极的驱动波形变为：



宝铭微电子

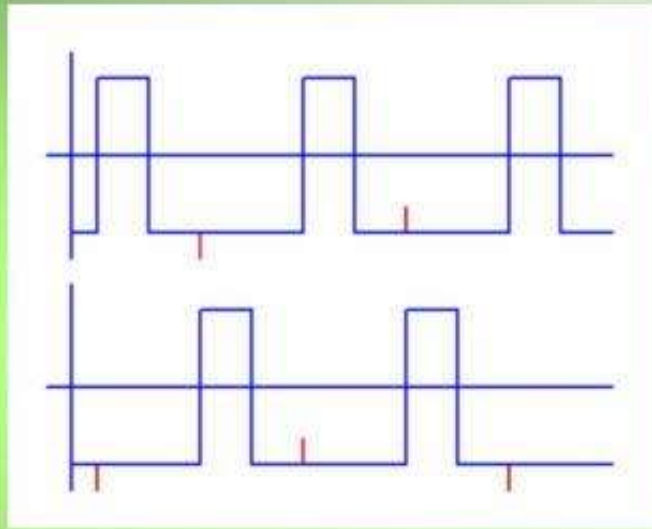
上次在《逆变电源设计概要》中分析了米勒效应在桥式电路中产生的毛刺的原因，下面是分别上下两管的驱动波形：



宝铭微电子

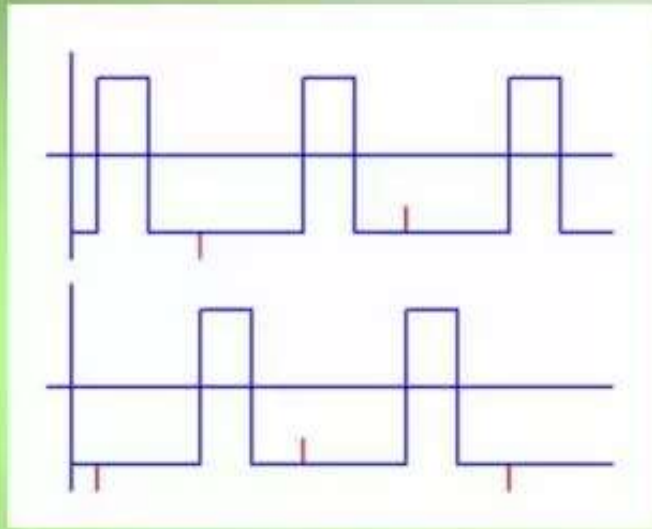
可以看出米勒效应在桥式电路中产生的毛刺有负的也有正的，根据MOS的特性知道真正有害的是正的这部分（在不超过MOSFET栅极负的耐压的前提下）。引入了负压关断后上下两管的驱动波形变为：





宝铭微电子

图中可以看出，毛刺已经转移到源极电位以下了，这样就提高了电路的可靠性，有效地防止了同一桥臂上下两管直通，如果这组隔离电源由一个反激变压器绕组产生，需要占用3个针脚，如果只有一路24V的单电源可以达到这个效果吗？当然可以，请看下面的电路：



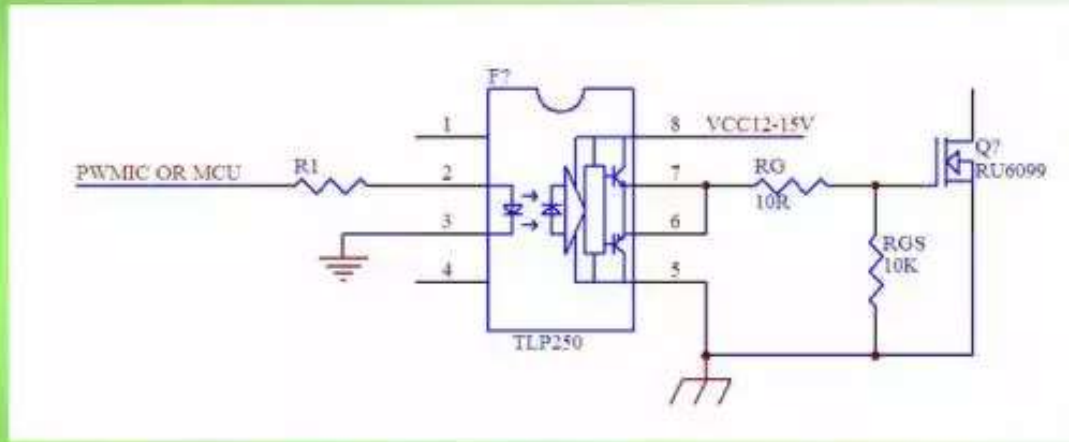
这样也达到了同样的效果。

## 5.2采用专用光耦驱动器的驱动电路

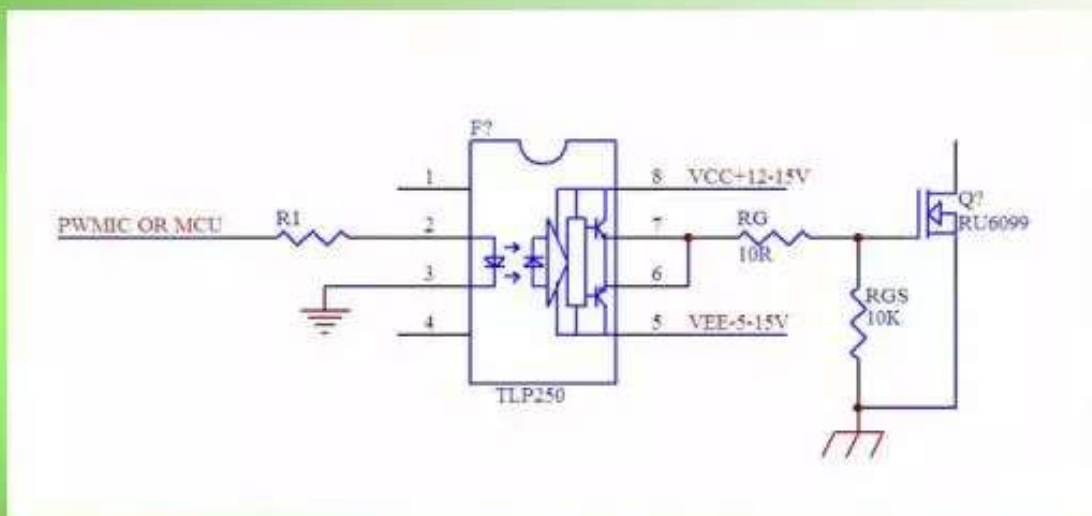
上面讲了用普通光耦构成驱动器的基本电路，市场上还有许多专用的光耦驱动器，如TLP250,HCPL316J等：

TLP250内部集成了图腾柱驱动，具有开关速度快，驱动能力强的特点。下面是三种典型应用电路。

### 5.2.1副边隔离单电源供电不带负压关断：



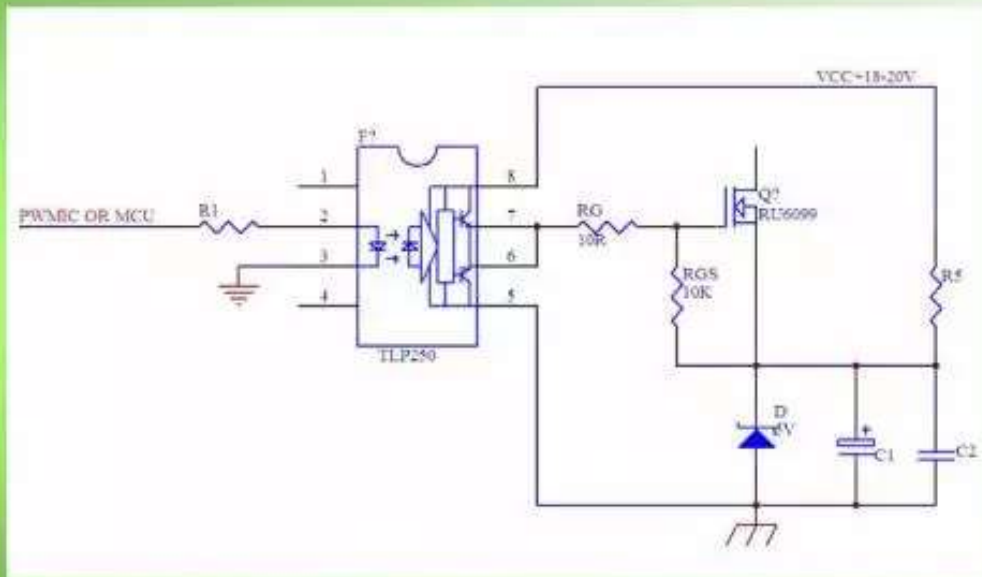
### 5.2.2 副边隔离正负双电源供电带负压关断:



宝铭微电子

说明的一点是，负电源往往不需要和正电源电压一样高，因为正电源电压一定要能把 MOSFET 驱动到完全导通；而关断栅极的负电压只要降到 0V 减去最大毛刺电压就可以了。

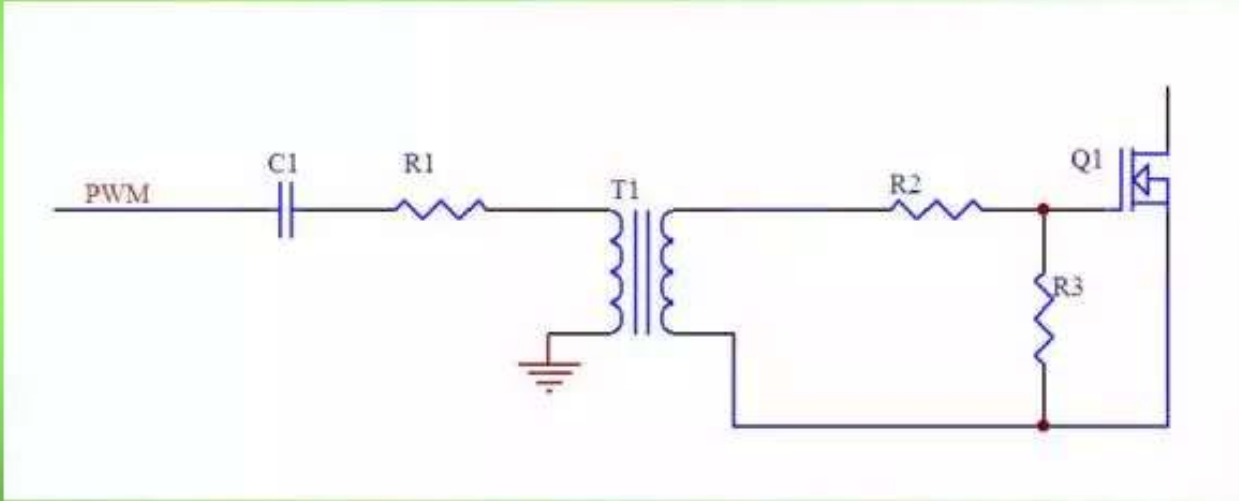
### 5.2.3 副边隔离单电源供电带负压关断：



## 5.3 变压器隔离驱动电路

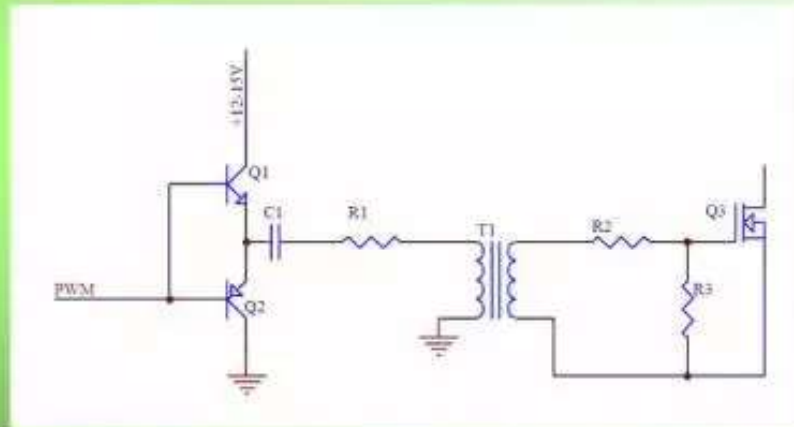
还有一种常用的隔离驱动方式就是变压器驱动。这种驱动是靠变压器初次级的电磁耦合达到传递驱动信号的目的，由于变压器的特性可知，变压器不适合传递直流和很大占空比的信号，传递频率很低的信号会使变压器匝数很多，体积很大。变压器驱动电路形式很多，下面举例说明：

### 5.3.1 最简单的变压器隔离驱动



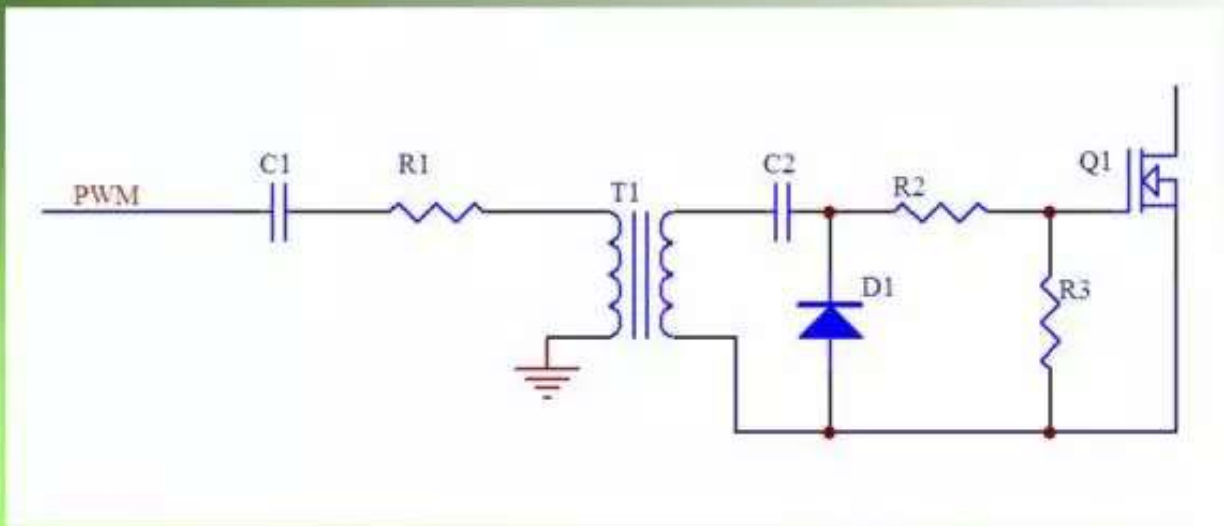
### 5.3.2带图腾柱驱动的变压器隔离驱动

当PWM 芯片的驱动能力很弱时可以增加图腾柱驱动，如图：



### 5.3.3 适合比较大占空比的变压器隔离驱动

前面这种电路是适合驱动占空比较小电路，因为占空比越大，驱动的正向电平就越低，为了改善这一点驱动比较大的占空比，可改为：

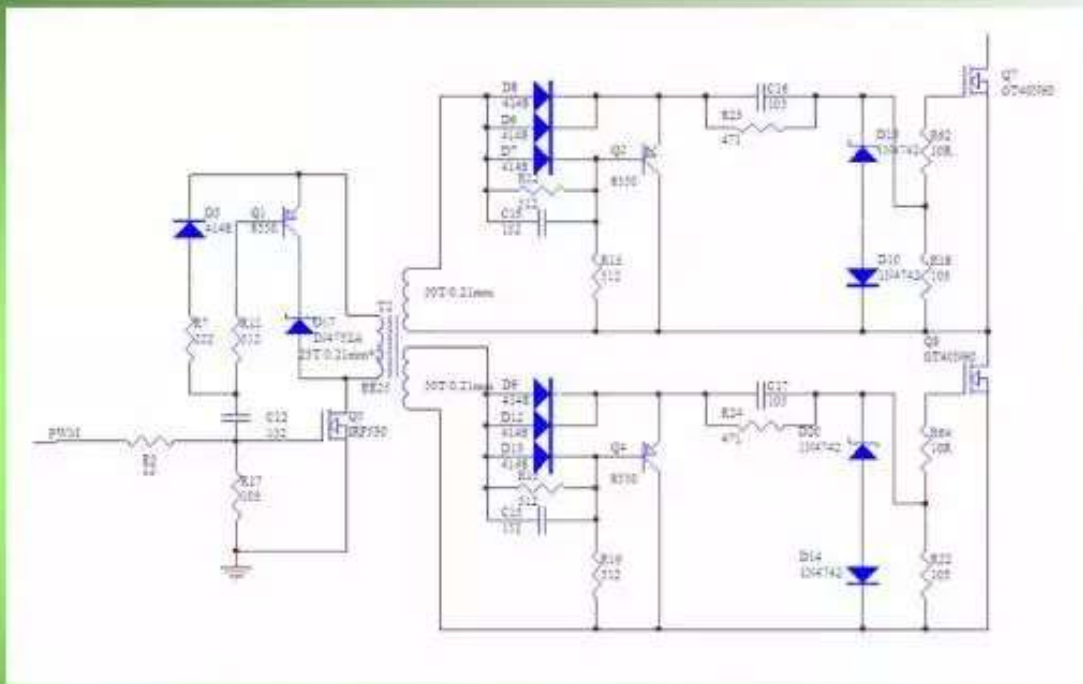


上图中C2起到隔离直流作用, D1能把栅极的驱动低电平钳位在负一个二极管的压降, 所以正向电平在占空比小于1时不受占空比的影响。

#### 5.3.4介绍一个高性能的变压器隔离驱动电路

这个驱动电路比较复杂, 可以驱动大功率的MOS/IGBT, 具有很好的波形和很强的驱动能力。驱动变压器原边采用了Q5作为功率放大, C12、R7、R11、D5、Q1、D17组成有源钳位电路使磁芯复位, 驱动变压器副边采用了Q2、Q4加强对Q7、Q8栅极的放电。D19、D10、D20、D14具有限幅作用。D5的负端是接12V稳压供电的(图中未标出)。电路如下图:



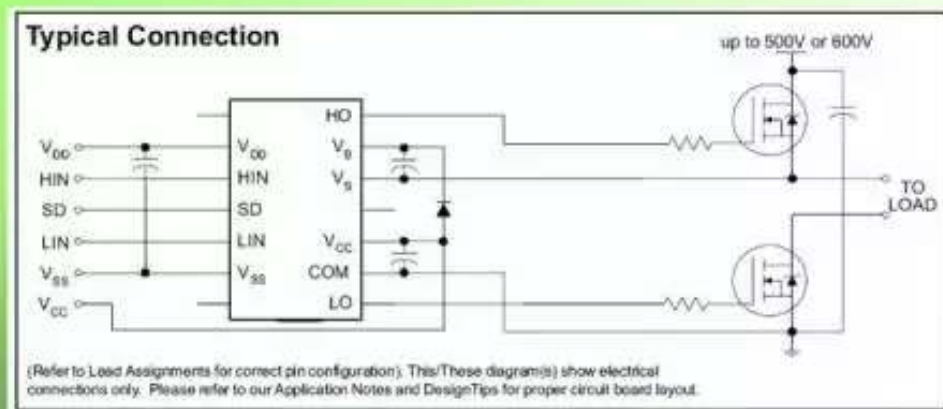


## 6 自举供电的驱动电路

自举供电的驱动电路常用的有光耦自举供电的驱动电路和专用半桥驱动器组成的自举供电的驱动电路。

### 6.1 光耦自举供电的驱动电路





宝铭微电子

引脚的说明：

VDD:逻辑供电端，这个输入电压要等同于PWM芯片的供电电压以达到逻辑电平匹配，比如5V供电的MCU的PWM引脚输出的PWM 信号输入到IR2110的输入端，VDD也要接5V 供电；

HIN:高端MOS的输入信号；

LIN:低端MOS的输入信号；

SD:关断端，高电平有效，当此引脚输入高电平时，会关断2110的输出；

- VSS：逻辑地；
- VCC:驱动供电端；
- HO： 高端驱动输出，接高端MOS的栅极电阻；
- LO:低端驱动输出，接低端MOS的栅极电阻；
- VB:自举供电端，接自举电容的正端和自举二极管的负端；
- VS:高端悬浮供电的参考端，接高端MOS的源极；
- COM:驱动地；

自举二极管的选择：耐压需要超过干线电压，电流0.5-1A,对输入信号工作在高频的要选用快恢复二极管，例如，FR107,HER10 8，US1M等。对工频50HZ的驱动选

用1N40 07之类就可以了自举电容的选择，一般的PWM开关电源，自举电容选用0.1-1Uf就够了，工频50H Z的驱动选用47-100Uf，对50HZ的SPWM信号的驱动也要选用47-100Uf。

## 7. 单片机（MCU）输出PWM对MOS管的驱动：

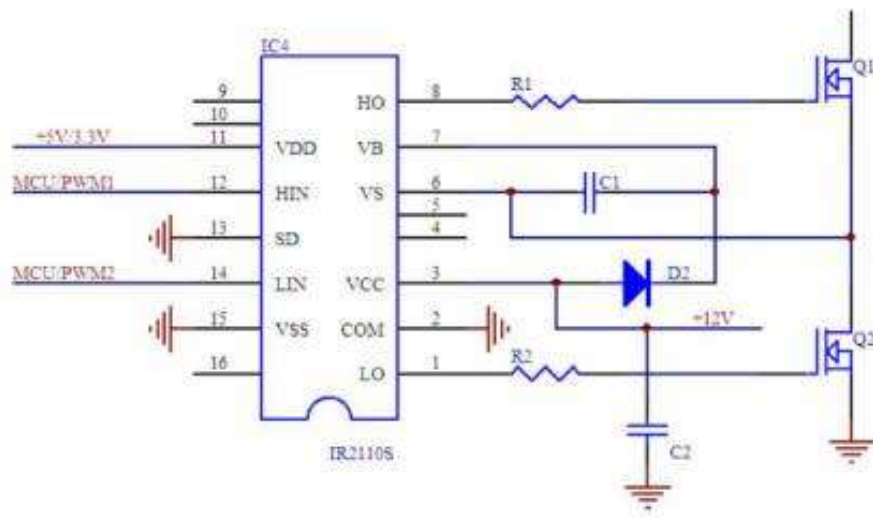
目前，MCU的供电一般是5V或3.3V,也就意味着其PWM输出引脚的最高输出电平只有5V或3.3V。对于典型需要10V栅极驱动 MOS 来说很难直接驱动了，各大半导体公司都推出了典型只需要4.5V或2.7V栅极驱动 MOS，但是这类 MOS 的耐压和电流一般都比较有限，在大功率情况下我们还是需要应用典型需要10V 栅极驱动 MOS，在这种情况下我们需要把 MCU 输出的5V或3.3V电平转换为10V以上的驱动电平，用电路怎么实现呢？

### 7.1用光耦实现的电平转换驱动电路

大家知道光耦的原边输入电平只需要1V左右，5V或3.3V供电的MCU足够使其完全导通了，具体电路前面已经讲过，这里就不再重复了。

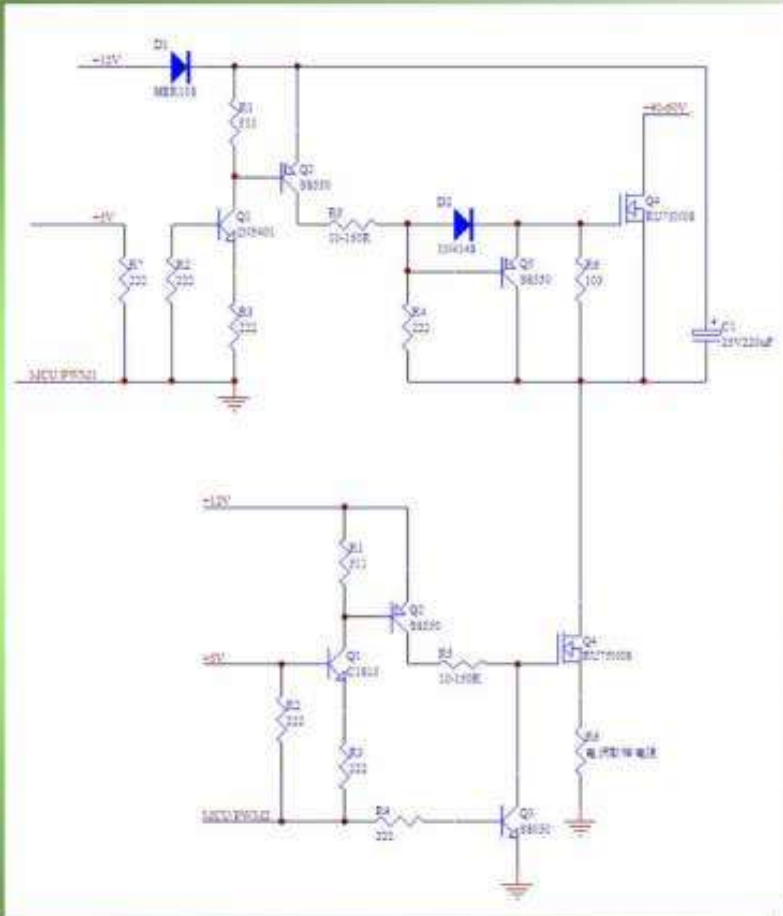
### 7.2用专用驱动器实现的电平转换驱动电路

MOSFET 专用驱动器一般都集成了逻辑电平转换器，如前面介绍的 MIC4451/4452，只要输入2.4V以上的高电平就可以了。还有IR2110，本身就逻辑供电和驱动供电分开设计，非常适合做MCU输出的驱动，其典型电路如：



### 7.3用分立元件组成的电平转换驱动电路

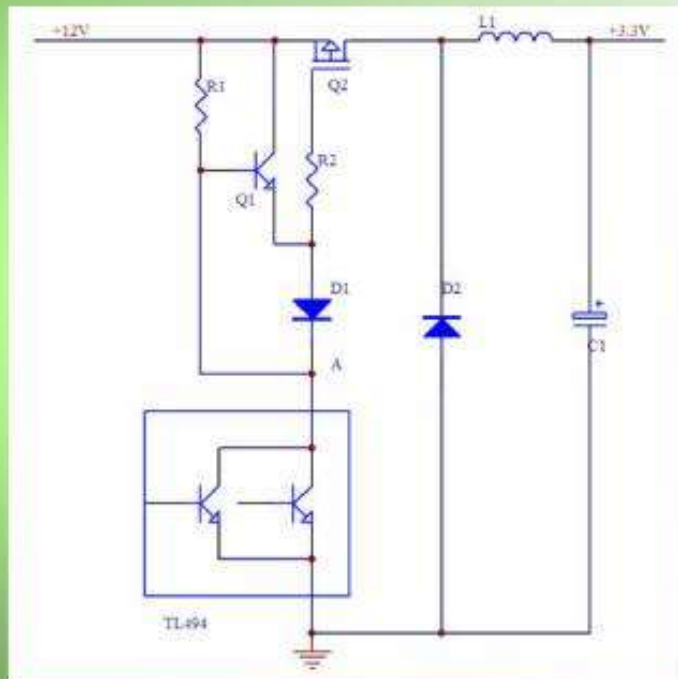
在对成本比较敏感的设计中我们也可以使用分立元件实现电平转换，如电动车控制器常用的驱动电路如下：



宝铭微电子

## 8.P管的驱动

P管的电压电流在规格书里一般都标负的，表示和N管的电压电流方向相反，对于栅极电压，N管是栅极电压高于源极超过开启电压时导通，P管刚好相反，要栅极电压低于源极超过开启电压时才导通，否则截止。下面举例说明由TL494驱动P管把12V 降压为3.3V的电路：



宝铭微电子

由上图可以看出当494内部三极管导通时，A点为低电平，Q1截止。Q2的栅极有+12V经过R2，D1获得足够低于源极的导通电平而导通，栅源极结电容获得快速充电。当494内部三极管截止时，A点为高电平，Q1导通，Q2栅源极结电容快速经过Q1的CE放电，Q2快速截止。有上面的分析可以看出，当PWM为单端输出时需要外接栅极的放电或充电回路。

## 9.多个MOSFET并联的驱动

当我们设计的功率比较大时，单个的MOSFET已经难以胜任了，我们需要采用多个MOS管并联驱动。这时候设计驱动电路时需要考虑到驱动电流是所有MOSFET所需要的驱动电流之和，否则会驱动不足，还有各个MOSFET的栅极都需要栅极电阻，不能所有栅极直接连接起来再接一个总的栅极电阻，这样可以避免产生寄生振荡。

一般的多个MOSFET的驱动电路如下：

