



SiGma Micro  
IC Solution Designing

# 规格说明书

---

**SGL8022WS**

单通道直流 LED 调光触摸芯片

版本 1.0

希格玛保留不预先通知而修改此文件的权利

## 目 录

1. 概述 .....	3
2. 特性 .....	3
3. 脚位分布及功能说明 .....	5
4. 封装尺寸图.....	6
5. 应用电路图.....	8
6. 电气参数 .....	9
7. BOM .....	10

## 1. 概述

SGL8022W 是一款专用于 LED 灯光开关控制及亮度调节的单通道触摸芯片。使用该芯片可以方便地实现 LED 灯光的触摸开关控制和分档及无级亮度调节。具有如下功能特点和优势：

- 灯光亮度可根据需要随意调节，选择范围宽，操作简单方便。
- 可在有介质（如玻璃、亚克力、塑料、陶瓷等）隔离保护的情况下实现触摸功能，安全性高。
- 应用电压范围宽，可在 2.4~5.5V 之间任意选择。
- 应用电路简单，外围器件少，加工方便，成本低。
- 抗电源干扰及手机干扰特性好。EFT 可以达到±2KV 以上；近距离、多角度手机干扰情况下，触摸响应灵敏度及可靠性不受影响。

## 2. 特性

工作电压：2.4~5.5V

工作频率：4MHz

触摸输入：一路（TI）

选项输入：两路（OP1/OP2）

控制输出：一路（SO）

控制输出 PWM 频率：20KHz

功能描述：

TI 触摸输入对应 SO 灯光控制输出，通过调制 PWM 输出信号的占空比控制 LED 灯的开关和亮度变化，PWM 信号的频率固定为 20KHz 左右。共有四种功能可选，由 OPT1/OPT2 管脚上电前的输入状态来决定。具体如下：

- 1) OP1 & OP2 全部悬空：不带亮度记忆不带亮度缓冲的 LED 触摸无级调光
- 2) OP1 接地，OP2 悬空：带亮度记忆不带亮度缓冲的 LED 触摸无级调光
- 3) OP1 悬空，OP2 接地：LED 三段触控调光，【高->中->低->灭】循环
- 4) OP1 & OP2 全部接地：LED 三段触控调光，【低->中->高->灭】循环

以下为详细功能说明：

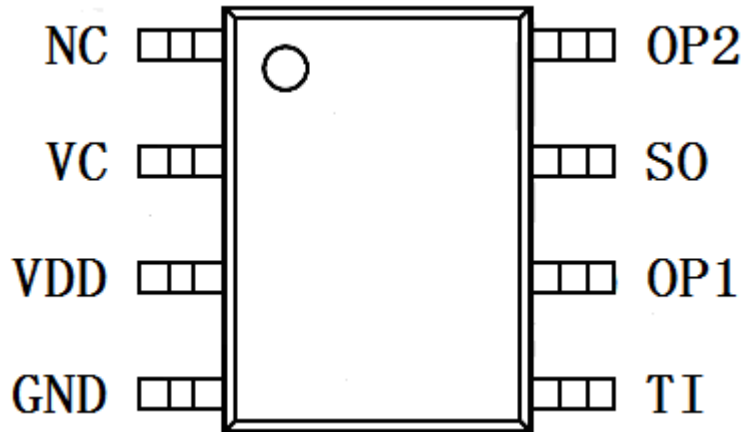
◆ 不带亮度记忆不带亮度缓冲的 LED 触摸无级调光功能如下：

- 初始上电时，SO 输出全低电平，LED 灯不亮。
- 短按触摸（触摸持续时间小于 550ms），可实现灯光的开关亮灭控制。一次短按触摸，灯亮；再一次短按触摸，灯灭。多次短按，依此循环。灯光点亮或关灭时，无亮度缓冲。且

每次开灯的亮度固定为最高亮度，对应输出 PWM 信号的高电平占空比为 100%。

- 长接触摸（触摸持续时间大于 550ms），可实现灯光无级亮度调节。一次长接触摸，灯光亮度逐渐降低，松开时停在当时的亮度，若长按时间超过 3 秒钟，则灯光亮度达到最低后不再变化；再一次长接触摸，灯光亮度逐渐升高，松开时停在当时的亮度，若长按时间超过 3 秒钟，则灯光亮度达到最高后不再变化。多次长按，依此循环。最低亮度的 PWM 信号占空比为 2%，最高亮度为 100%。灯不亮的情况下，长接触摸也可开灯。此种情况下，按键按下后首先以最高亮度亮灯，若超过 550ms 后仍未松开，则开始向下无级调光。
- 点击触摸和长接触摸可在任何时候随意使用，相互之间功能不受干扰和限制。
- ◆ 带亮度记忆不带亮度缓冲的 LED 触摸无级调光功能是在不带亮度记忆不带亮度缓冲的 LED 触摸无级调光功能的基础上增加了亮度记忆功能。即在电源不断电的情况下，每次短接触摸关灯时的亮度会被记忆保存，下次触摸开灯时会以此亮度作为初始亮度。开灯后第一次调光的方向由之前记忆的亮度值来决定，若记忆亮度值大于 50%，则向下调光；若记忆亮度值小于 50%，则向上调光。初始上电或断电后重新上电，第一次开灯的初始亮度固定为 100%最高亮度，第一次调光的方向固定为向下调光。
- ◆ LED 三段触控调光，【高->中->低->灭】循环
  - 初始上电时，SO 输出全低电平，LED 灯不亮。
  - 第一次触摸，灯光为高档亮度；第二次触摸，灯光为中档亮度；第三次触摸，灯光为低档亮度；第四次触摸，灯灭。多次按键，依此循环。高中低三档亮度对应的输出 PWM 信号占空比分别为 100%、40%、10%。
- ◆ LED 三段触控调光，【低->中->高->灭】循环
  - 初始上电时，SO 输出全低电平，LED 灯不亮。
  - 第一次触摸，灯光为低档亮度；第二次触摸，灯光为中档亮度；第三次触摸，灯光为高档亮度；第四次触摸，灯灭。多次按键，依此循环。低中高三档亮度对应的输出 PWM 信号占空比分别为 10%、40%、100%。

### 3. 脚位分布及功能说明

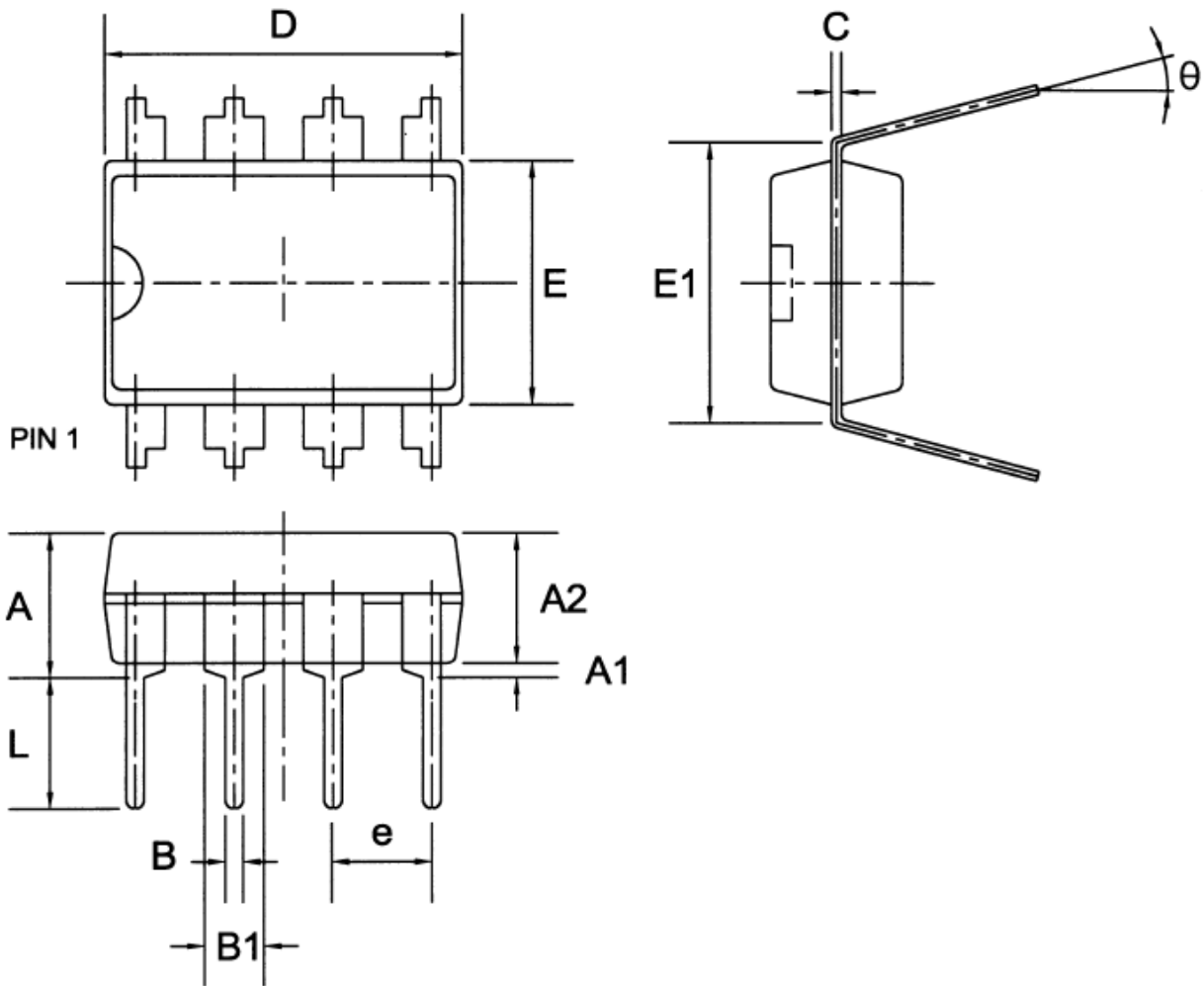


DIP8 & SOP8

管脚序号	管脚名称	输入/输出	功能描述
1	NC	空管脚	未定义
2	VC	输入	采样电容接入脚
3	VDD	电源	电源正
4	GND	电源	电源负
5	TI	输入	触摸输入脚
6	OP1	输入	选项输入脚 1
7	SO	输出	灯光控制输出
8	OP2	输入	选项输入脚 2

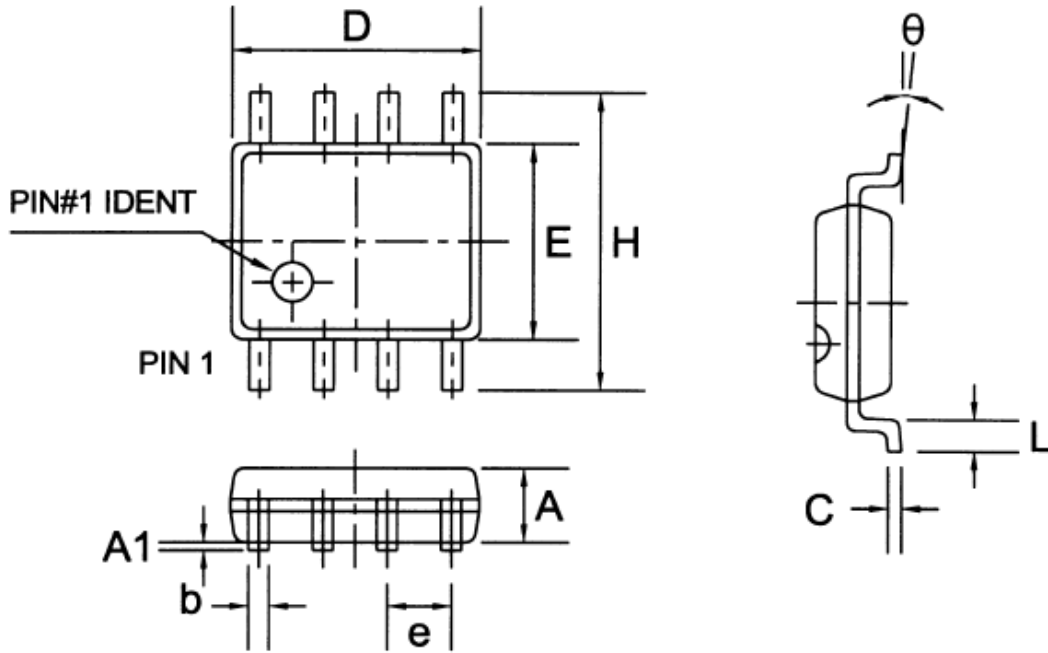
#### 4. 封装尺寸图

##### DIP8



Symbol	Dimensions In Millimeters			Dimensions In Inches		
	Min	Nom	Max	Min	Nom	Max
A	—	—	4.31	—	—	0.170
A1	0.38	—	—	0.015	—	—
A2	3.15	3.40	3.65	0.124	0.134	0.144
B	0.38	0.46	0.51	0.015	0.018	0.020
B1	1.27	1.52	1.77	0.050	0.060	0.070
C	0.20	0.25	0.30	0.008	0.010	0.012
D	8.95	9.20	9.45	0.352	0.362	0.372
E	6.15	6.40	6.65	0.242	0.252	0.262
E1	—	7.62	—	—	0.300	—
e	—	2.54	—	—	0.100	—
L	3.00	3.30	3.65	0.118	0.130	0.142
theta	0°	—	15°	0°	—	15°

SOP8



Symbol	Dimensions In Millimeters			Dimensions In Inches		
	Min	Nom	Max	Min	Nom	Max
A	1.30	1.50	1.70	0.051	0.059	0.067
A1	0.06	0.16	0.26	0.002	0.006	0.010
b	0.30	0.40	0.55	0.012	0.016	0.022
C	0.15	0.25	0.35	0.006	0.010	0.014
D	4.72	4.92	5.12	0.186	0.194	0.202
E	3.75	3.95	4.15	0.148	0.156	0.163
e	—	1.27	—	—	0.050	—
H	5.70	6.00	6.30	0.224	0.236	0.248
L	0.45	0.65	0.85	0.018	0.026	0.033
$\theta$	0°	—	8°	0°	—	8°

## 5. 应用电路图

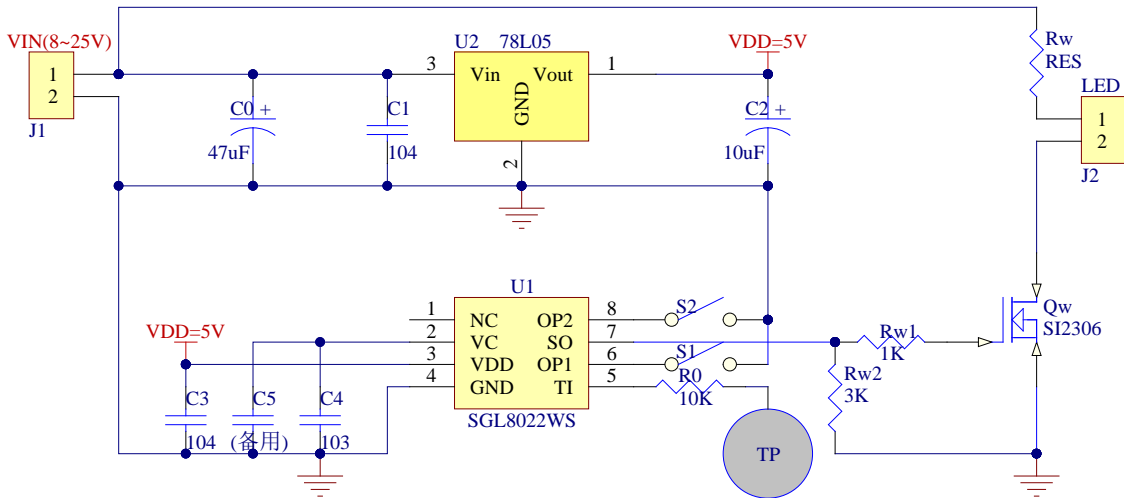


图 1、电源适配器供电时的典型应用电路

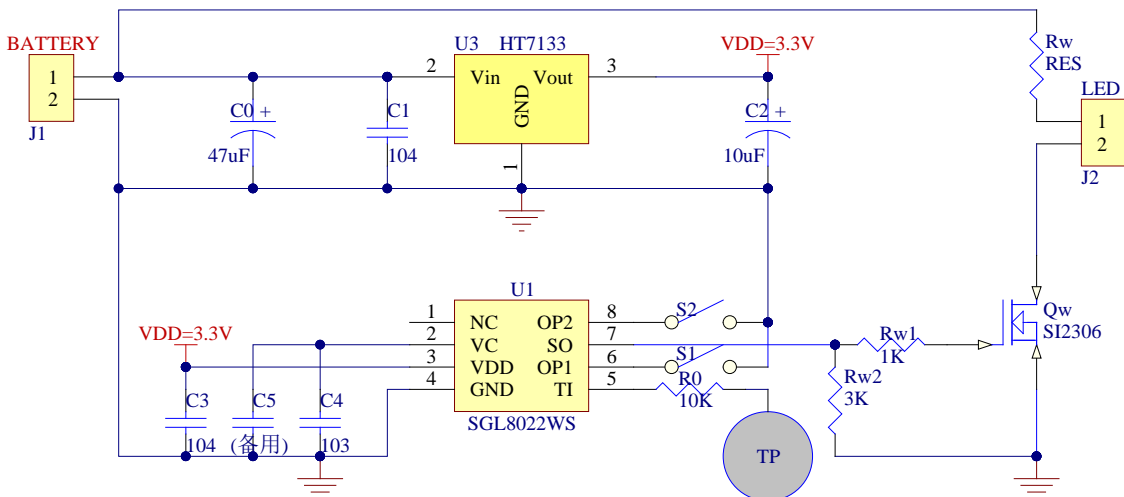


图 2、电池供电时的典型应用电路-1

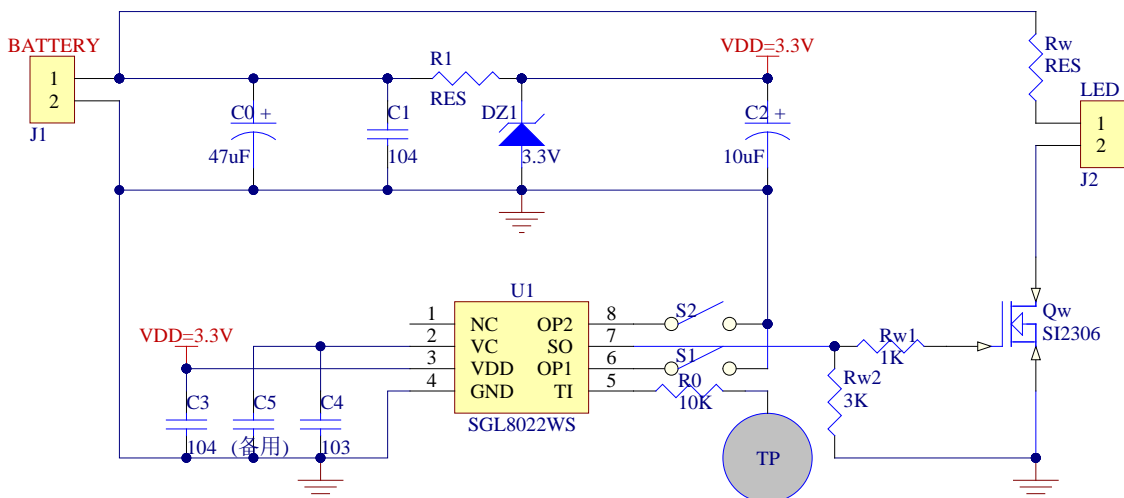


图 3、电池供电时的典型应用电路-2



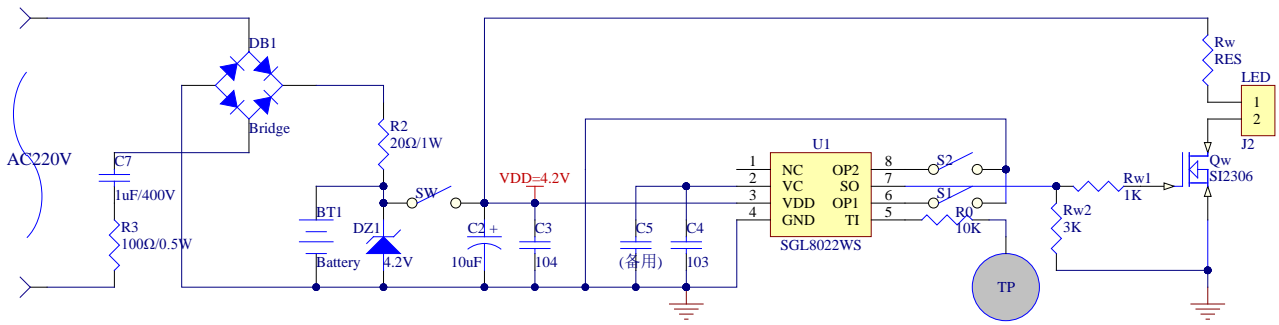


图 4、交流与铅酸电池双供电时的典型应用电路

注：当介质材料及厚度等差异较大时，可通过调整 VC 与 GND 之间的 C4 电容来调节触摸灵敏度。建议的取值范围在 102~104 之间，典型值为 103，在此范围内，电容容值越大，灵敏度越高，电容容值越小，灵敏度越低。电容材质方面，插件时建议选择涤纶电容，贴片时建议优先选择 NPO 电容，其次 X7R 电容也可以，不可用 Y5V 瓷片电容。以下参数数据仅供参考，具体以实际为准。

介质类型	VC 与 GND 之间 C4 采样电容	
	器件类型	器件参数
直接接触金属外壳	333 涤纶电容	0.033uF/25V
3mm 以内亚克力玻璃	103 涤纶电容	0.01uF/25V
3-6mm 亚克力玻璃	203 涤纶电容	0.02uF/25V
6-10mm 亚克力玻璃	473 涤纶电容	0.047uF/25V

## 6. 电气参数

参数	典型值	单位
工作电压	5V	V
工作电流	1.0	mA
待机电流	10	uA
输入高电平	(2/3)VDD	V
输入低电平	(1/3)VDD	V
输出高电平电流	6	mA
输出低电平电流	8	mA
控制输出 PWM 频率	20	KHz
工作温度	-20~70	°C
存储温度	-50~100	°C

## 7. BOM

器件标示	器件名称	器件参数
R0	碳膜电阻	10KΩ/0.25W
R1	碳膜电阻	视具体情况而定
R2	碳膜电阻	20Ω/1W
R3	碳膜电阻	100Ω/0.5W
Rw	碳膜电阻	视具体情况而定
Rw1	碳膜电阻	1KΩ/0.25W
Rw2	碳膜电阻	10KΩ/0.25W
C0	电解电容	47uF/25V
C1	瓷片电容	0.1uF/25V
C2	电解电容	10uF/25V
C3	瓷片电容	0.1uF/25V
C4	涤纶/NPO/X7R 电容	0.01uF/25V (可视应用情况调整)
C5	涤纶/NPO/X7R 电容	C4 的备用电容, 一般可不接
C7	瓷片电容	1uF/400V
DZ1	稳压二极管	4.2V/1W
DB1	整流桥	400V1A
Qw	N-MOSFET	SI2306
U1	触摸芯片	SGL8022WS
U2	降压芯片	78L05/SOT89
U3	LDO	HT7133/SOT89
S1~S2	开关	单刀单掷开关, 可用 0Ω 电阻替换
SW	开关	拨动开关
J1	电源输入接口	
J2	LED 灯板接口	