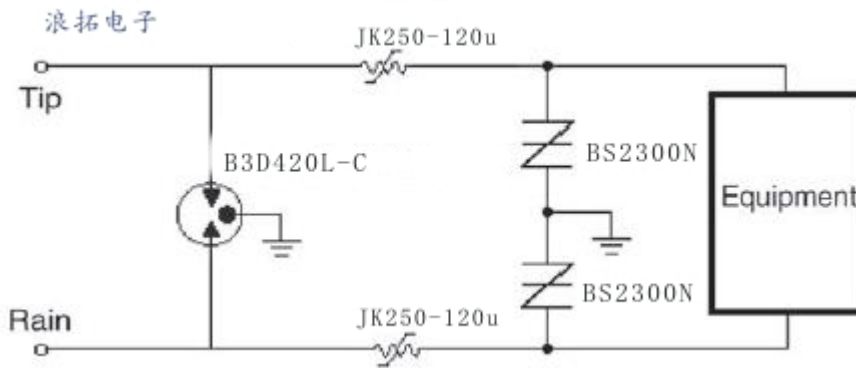
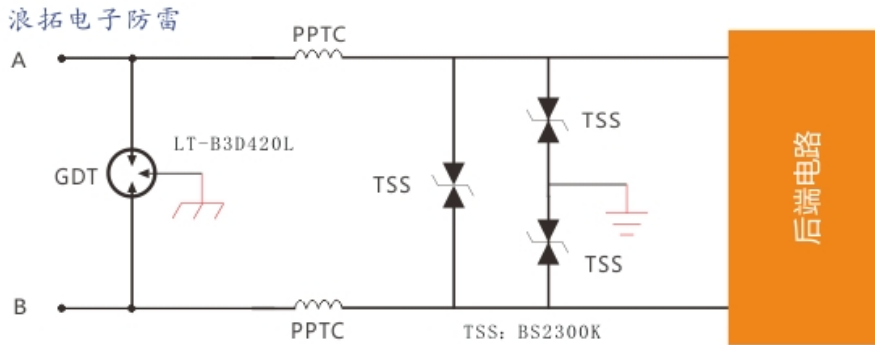


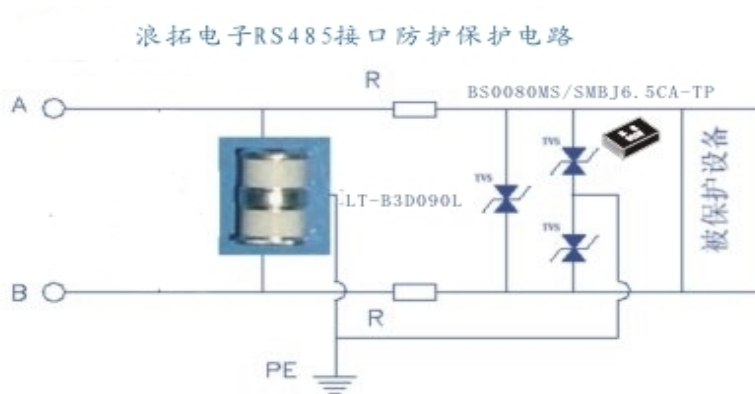
浪拓电子致力于为各行各业产品提供专业的安全防护产品和解决方案。针对设备接口的浪涌防护，浪拓电路保护部门提供 GDT 气体放电管和瞬态抑制二极管产品，用于端口的过压过流，电力线搭碰防护，实现基于甚至高于 ITU K20, K21 以及 IEC61000-4-5 标准对于端口浪涌防护等级浪涌防护解决方案。

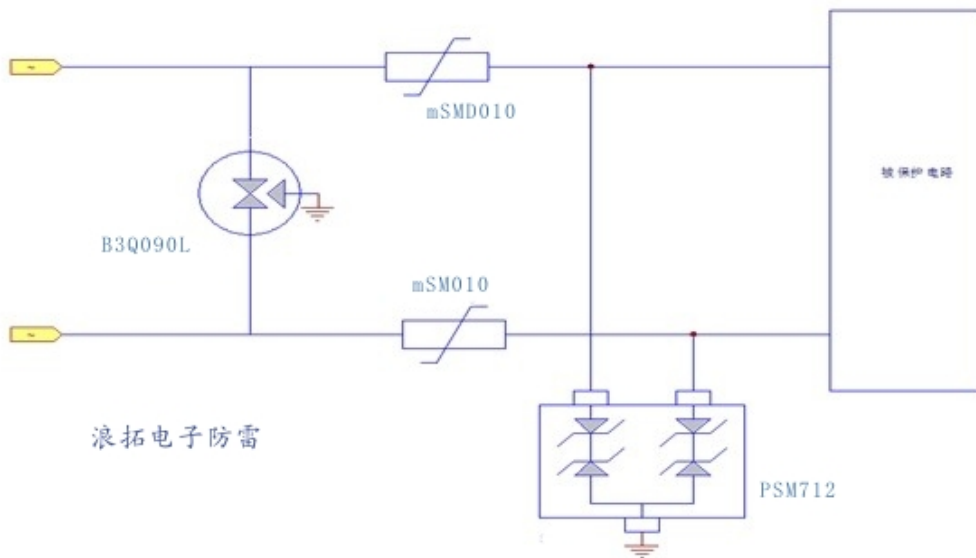
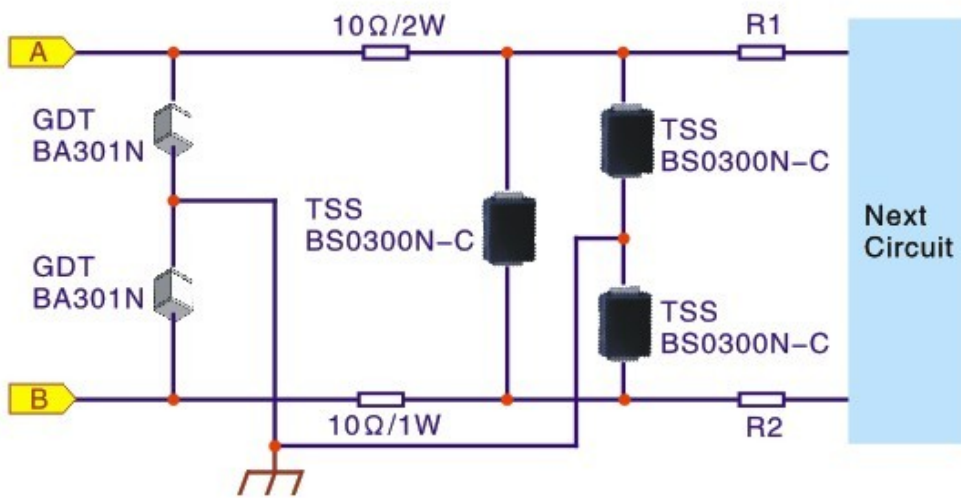
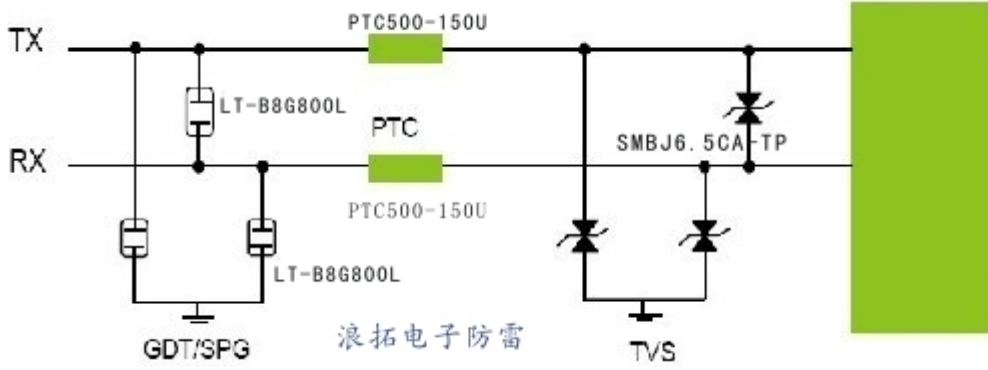
### 1. RJ11 口



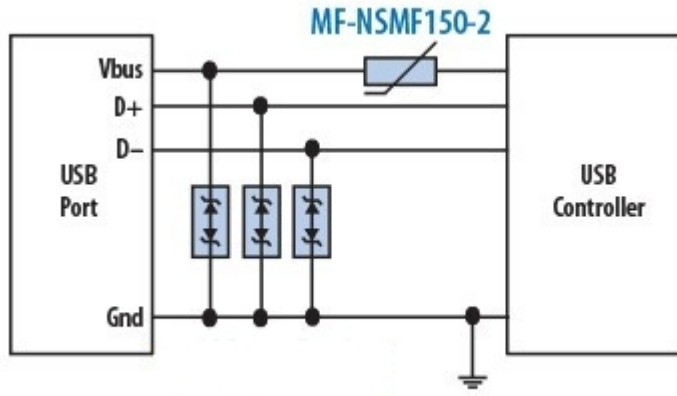
RJ11 端口典型浪涌&电力线搭碰解决方案

### 2. RS-485 通信接口



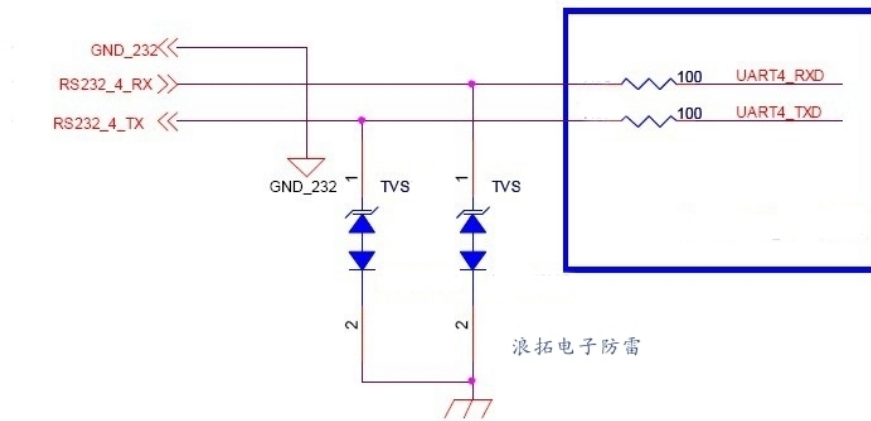


### 3. USB2.0

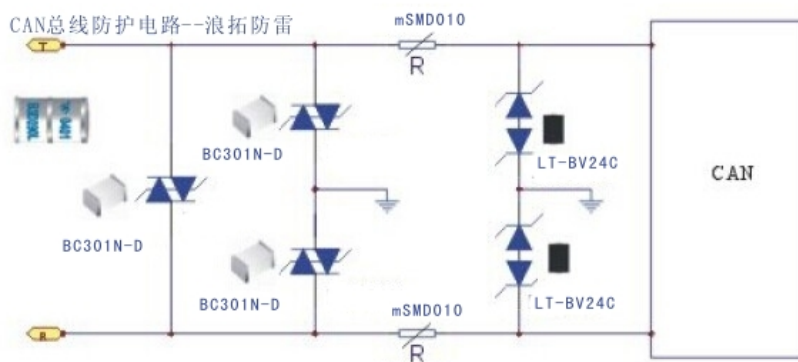


USB2.0 典型保护方案

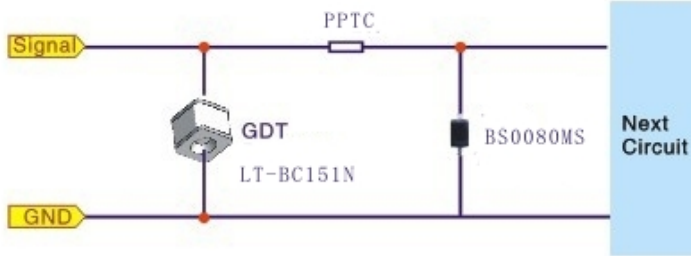
### 4. RS232



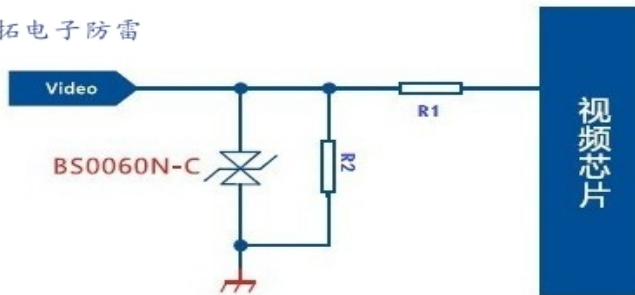
### 5. CAN 总线



### 6. BNC 视频口

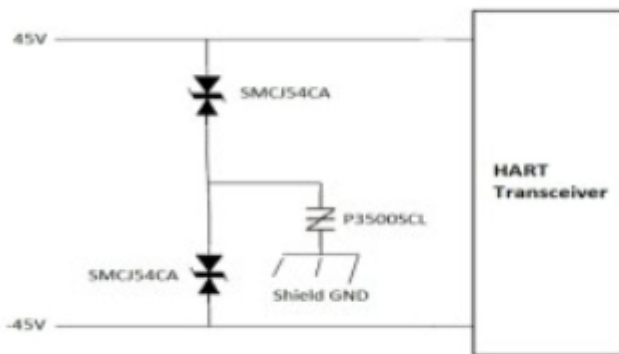


浪拓电子防雷



R1=10R  
R2=75R

### 7. HART 总线



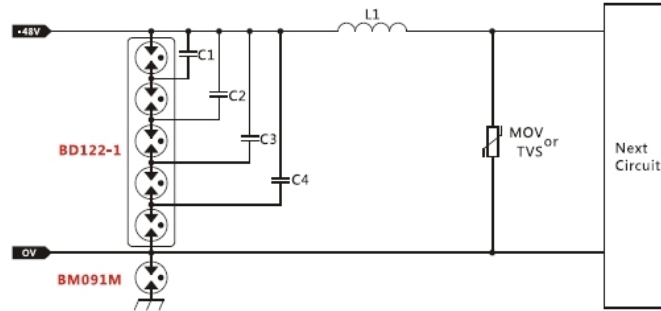
### 8. -48V 电源

浪拓电子防雷

DC-48V



8/20 $\mu$ s  
CM/DM 20KA

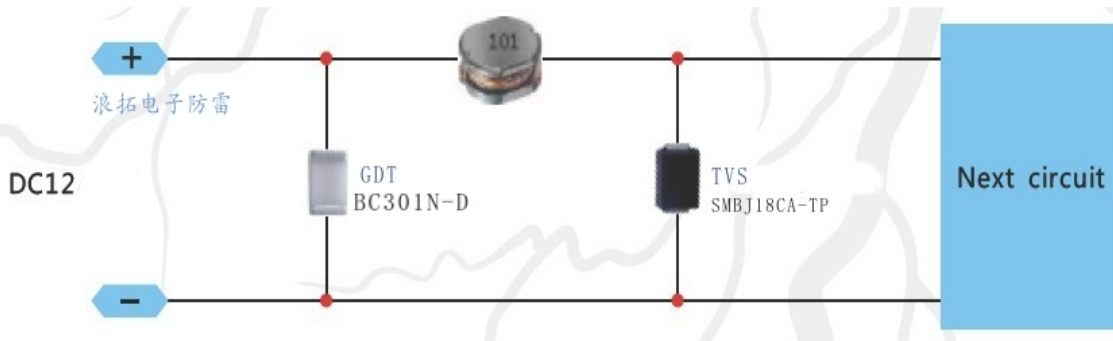
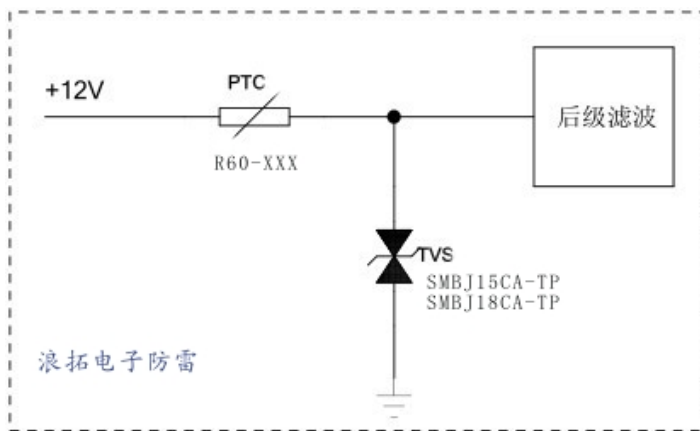


BD122-1

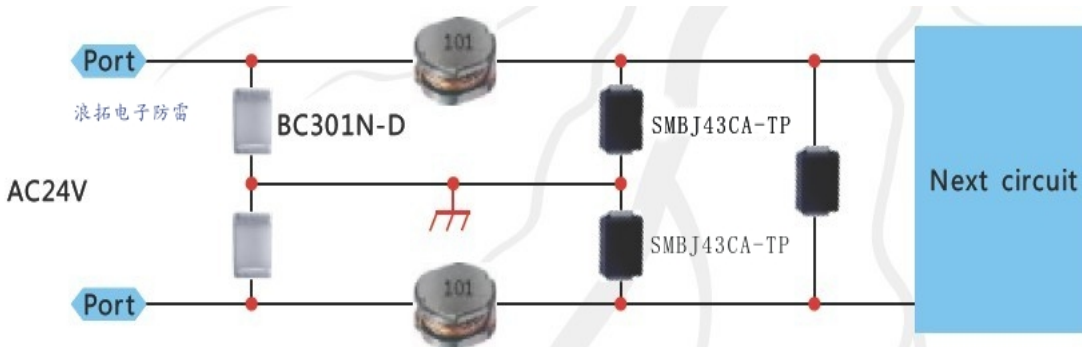


BM091M

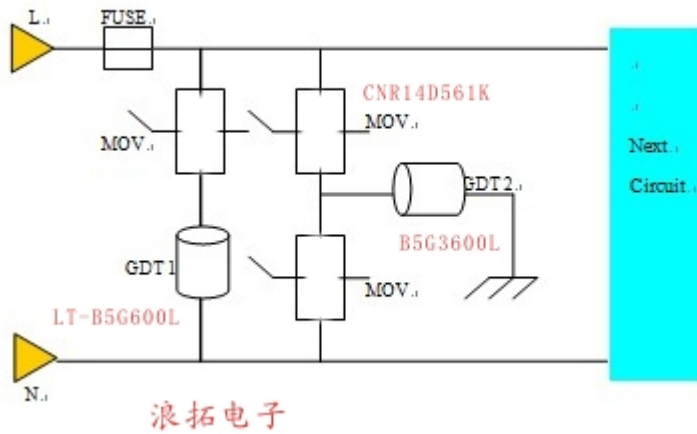
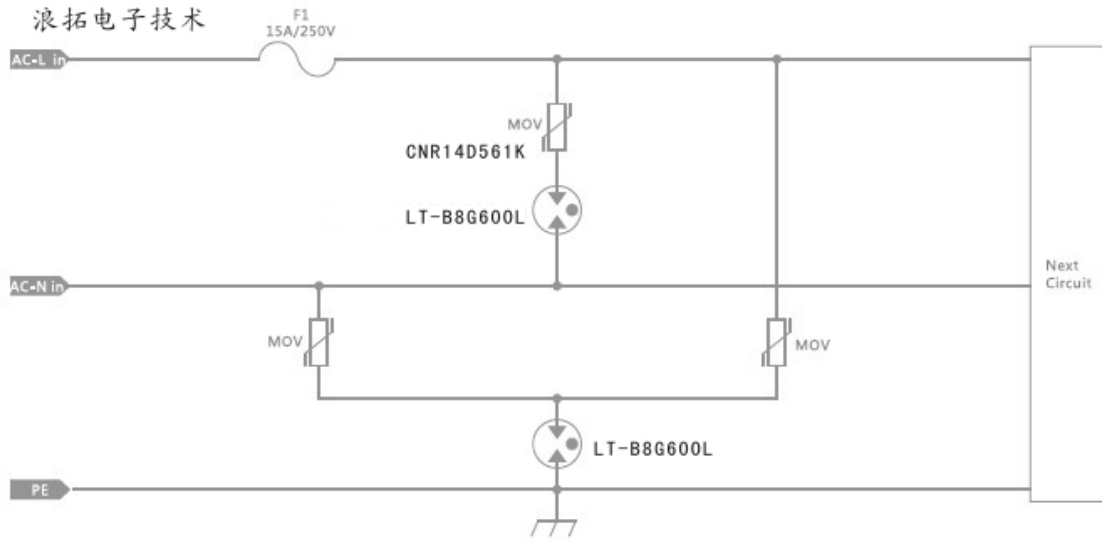
### 8. 12V 电源



### 9. 24V 电源



### 10. AC220V



### 11. AC380V

浪拓电子防雷

